

2017

선급 및 강선규칙

제9편 추가설비

---

---

규  
칙

2017

선급 및 강선규칙 적용지침

제9편 추가설비

---

---

적  
용  
지  
침



**2017**  
**선급 및 강선규칙**

---

**제 9 편**  
**추가설비**

---

## 제 9 편 “추가설비”의 적용

1. 이 규칙은 별도로 명시하는 것을 제외하고 2017년 7월 1일 이후 건조 계약되는 선박에 적용한다.
2. 2016년판 규칙에 대한 개정사항 및 그 적용일자는 아래와 같다.

적용일자 : 2017년 1월 1일 (건조계약일 또는 승인신청일 기준)

---

### 제 10 장           평형수관리

#### 제 3 절           평형수처리장치

- 301.의 2항 (1)호를 개정함.
- 302.의 1항 (1)호를 개정함.
- 303.의 2항 (1)호를 개정함.
- 303.의 2항 (2)호를 추가함.
- 303.의 3항을 추가함.
- 303.의 4항 (3)호를 개정함.

적용일자 : 2017년 7월 1일 (건조계약일 또는 승인신청일 기준)

---

### 제 3 장           자동화설비

#### 제 3 절           주추진기관 등의 집중감시제어설비

- 표 9.3.1, 표9.3.2 및 표 9.3.8을 개정함.

적용일자 : 2017년 7월 1일

---

### 제 2 장           하역설비

#### 제 1 절           일반사항

- 101. 및 102.를 개정함.

#### 제 7 절           기계장치, 전기설비 및 제어장치

- 703.의 1항 (2)호를 개정함.

### 제 3 장           자동화설비

#### 제 3 절           주추진기관 등의 집중감시제어설비

- 표 9.3.7을 개정함.

#### 제 5 절           제자동화설비

- 502.의 6항을 개정함.
- 503.의 5항을 개정함.

- 제 5 장**           **항해선교설비**
- 제 3 절**       **선교배치 및 작업환경**  
                  - 302.의 6항을 개정함.
- 제 7 장**           **잠수설비**
- 제 6 절**       **일반사항**  
                  - 602. 1항을 개정함.  
                  - 607. 3항을 개정함.
- 제 11 절**     **자동화, 통신 및 위치확인장치**  
                  - 1103.의 4항을 개정함.

# 차 례

<b>제 1 장</b>	<b>냉장설비</b> .....	<b>1</b>
제 1 절	일반사항 .....	1
제 2 절	검사 .....	2
제 3 절	냉동장치 .....	6
제 4 절	암모니아 냉동장치에 대한 특별규정 .....	10
제 5 절	냉장창 .....	13
제 6 절	시험 .....	15
제 7 절	적하검사 .....	16
<b>제 2 장</b>	<b>하역설비</b> .....	<b>17</b>
제 1 절	일반사항 .....	17
제 2 절	검사 .....	20
제 3 절	데릭장치 .....	27
제 4 절	크레인 .....	40
제 5 절	하역부속장구 .....	48
제 6 절	하역장구 .....	52
제 7 절	기계장치, 전기설비 및 제어장치 .....	54
제 8 절	하역리프트 및 하역램프 .....	56
제 9 절	증서, 표시 및 문서 .....	59
<b>제 3 장</b>	<b>자동화설비</b> .....	<b>63</b>
제 1 절	일반사항 .....	63
제 2 절	자동화설비의 검사 .....	65
제 3 절	주추진기관 등의 집중감시제어설비 .....	69
제 4 절	기관구역의 무인화설비 .....	91
제 5 절	제자동화설비 .....	93
<b>제 4 장</b>	<b>자동위치제어설비</b> .....	<b>97</b>
제 1 절	일반사항 .....	97
제 2 절	자동위치제어설비의 요건 .....	100
제 3 절	시험 및 검사 .....	105
<b>제 5 장</b>	<b>항해선교설비</b> .....	<b>107</b>
제 1 절	일반사항 .....	107
제 2 절	항해선교설비의 검사 .....	108
제 3 절	선교배치 및 작업환경 .....	112
제 4 절	항해기기 .....	115
제 5 절	사고예방시스템 .....	117
제 6 절	선교작업지원시스템 .....	119
<b>제 6 장</b>	<b>선체감시장치</b> .....	<b>121</b>
제 1 절	일반사항 .....	121
제 2 절	감시장치의 요건 .....	122
제 3 절	자료승인, 설치 및 설치검사 .....	124
제 4 절	정기적 검사 .....	125

<b>제 7 장 잠수설비</b> .....	<b>127</b>
제 1 절 선급등록 .....	127
제 2 절 제조중등록검사 .....	127
제 3 절 제조후등록검사 .....	128
제 4 절 검사의 종류 .....	128
제 5 절 검사의 시행 .....	129
제 6 절 일반사항 .....	130
제 7 절 감압 거주 챔버, 잠수벨 및 가스저장 실린더 .....	140
제 8 절 배관, 밸브, 부속품, 호스 및 생명줄 .....	147
제 9 절 압축기 .....	150
제 10 절 생명유지장치 .....	151
제 11 절 자동화, 통신 및 위치확인장치 .....	156
제 12 절 전기설비 .....	158
제 13 절 방화 및 소화 .....	163
제 14 절 조작, 이송 및 결합장치 .....	164
제 15 절 고압탈출장치 .....	165
제 16 절 위치 유지 설비 .....	166
<b>제 8 장 고전압 선외수전설비</b> .....	<b>167</b>
제 1 절 일반사항 .....	167
제 2 절 고전압 선외수전설비의 요건 .....	168
제 3 절 시험 및 검사 .....	170
<b>제 9 장 화물증기 배출제어장치</b> .....	<b>173</b>
제 1 절 일반사항 .....	173
제 2 절 VEC1 부호 요건 .....	173
제 3 절 VEC2 부호 요건 .....	176
제 4 절 VECL 부호 요건 .....	177
제 5 절 검사 .....	177
<b>제 10 장 평형수관리</b> .....	<b>181</b>
제 1 절 일반사항 .....	181
제 2 절 평형수교환장치 .....	182
제 3 절 평형수처리장치 .....	184

## 제 1 장 냉장설비

### 제 1 절 일반사항

#### 101. 일반

##### 1. 적용 [지침 참조]

- (1) 이 규칙은 1편 1장에 따라 선급등록을 받은 선박 또는 받은 선박에 설치하는 화물용 냉장설비(이하 냉장설비라 한다.)로서 1편 1장 2절에 따라 부호를 붙여 등록하는 것에 적용한다.
- (2) (1)호에서 정하는 냉장설비 중 냉동장치에 있어서는 아래의 냉매를 1차냉매로 하는 것에 적용한다. 아래 이외의 냉매를 1차냉매로 하는 냉동장치의 검사 및 구조 등은 우리 선급이 적당하다고 인정하는 것으로 한다.

R 22 :  $CHClF_2$

R 134a :  $CH_2FCF_3$

R 404A : R 125/R 143a/R 134a (44/52/4 wt%)

$CHF_2CF_3/CH_3CF_3/CH_2FCF_3$

R 407C : R 32/R 125/R 134a(23/25/52 wt%)

$CH_2F_2/CHF_2CF_3/CH_2FCF_3$

R 410A : R 32/R 125 (50/50 wt%)  $CH_2F_2/CHF_2CF_3$

R 507A : R 125/R 143a(50/50 wt%)  $CHF_2CF_3/CH_3CF_3$

R 717 :  $NH_3$

- (3) 항로의 제한을 받는 선박의 냉장설비 및 소용량의 냉장설비에 대하여는 이 규칙의 적용을 참작할 수 있다.
  - (4) 적하항에서 선주 또는 그 대리인의 신청에 의한 적하검사에 대하여는 7절에 따라 검사를 시행하고 적하검사증명서를 발행한다.
  - (5) 재료, 기기, 장치 및 공사에 관하여 이 규칙에서 정하고 있는 사항 외에는 강선규칙의 해당 규정에 따라야 한다.
2. 특수한 설비 특수한 이유로 이 장의 규정에 따르기 어려운 냉장설비의 검사, 구조 등에 대하여는 우리 선급이 적당하다고 인정하는 바에 따른다.
3. 동등효력 이 규칙의 규정에 해당하지 않는 냉장설비에 있어서도 우리 선급이 이 규칙의 규정에 적합한 것으로서 동등의 효력이 있음을 인정하는 경우에는 이 규칙에 적합한 것으로 본다.

#### 102. 정의

이 규칙에 있어서 용어의 정의는 다른 장에서 특히 정하는 것 외에는 다음의 1항부터 5항에 따른다.

1. 냉장설비라 함은 냉동장치, 냉장창의 방열장치 및 이들과 관련하는 냉장창 내의 장치를 말한다.
2. 냉동장치라 함은 냉동사이클을 구성하는 압축기, 응축기, 리시버, 증발기, 공기냉각기, 관장치 및 이들의 부속기기 및 압축기, 냉매펌프 등을 구동하는 원동기, 자동제어기기 및 전기설비 등의 냉동을 위한 장치 전체를 말한다.
3. 냉동기기라 함은 일반적으로 냉동장치 중 냉동사이클을 운전하기 위해 필요한 압축기, 원동기, 응축기, 증발기, 펌프 등의 기기를 말한다.
4. 브라인이라 함은 1차냉매에 의해 냉각되어 피냉각화물을 냉각하기 위한 열매체가 되는 2차냉매의 총칭을 말한다.
5. 설계압력이라 함은 최고사용압력을 말하며, 적어도 표 9.1.1의 값 이상으로 하여야 한다.

표 9.1.1 설계압력의 최저값

냉매의 종류	고압측 (MPa) <sup>(1)</sup>	저압측 (MPa) <sup>(2)</sup>
R 22	1.9	1.5
R 134a	1.4	1.1
R 404A	2.5	2.0
R 407C	2.4	1.9
R 410A	3.3	2.6
R 507A	2.5	2.0
R 717	2.3	1.8

(비고)  
<sup>(1)</sup> 고압측 : 압축기의 토출측으로부터 팽창밸브까지의 압력부  
<sup>(2)</sup> 저압측 : 팽창밸브 다음에서 압축기의 흡입밸브까지의 압력부. 다단압축시스템을 채용하는 경우에는 저단토출측에서 고단흡입측까지의 압력부를 포함한다.

## 제 2 절 검사

### 201. 일반

#### 1. 검사의 종류

검사의 종류는 다음과 같다.

- (1) 등록을 위한 검사(이하 **등록검사**라 한다.)
  - (가) 제조중등록검사
  - (나) 제조후등록검사
- (2) 등록을 유지하기 위한 검사
  - (가) 연차검사
  - (나) 정기검사
  - (다) 임시검사

#### 2. 검사의 실시 및 시기

- (1) 등록검사
  - (가) 제조중등록검사
 

우리 선급에 제조중 등록을 하고자 하는 냉장설비는 그 구조, 재료, 치수 및 공작 등에 관하여 제조과정 중 정밀한 검사를 받아야 한다. 이 경우, 검사입회의 시기는 다음과 같다. 다만, 제조중의 설비, 기술 및 품질관리의 상태에 따라 입회의 시기를 증감할 수 있다.

    - (a) 재료에 대하여 **2편**에서 정하는 시험과 **301**의 **3항** (4)호, **502**의 **1항** (1)호 및 **502**의 **5항**의 승인 또는 인정에 필요한 시험을 행할 때
    - (b) **6절**에서 정하는 시험을 행할 때
    - (c) 기타 검사원이 필요하다고 인정하는 경우
  - (나) 제조후등록검사
    - (가) 이외에 등록하고자 하는 냉장설비의 경우에는 우리 선급의 제조후등록검사를 받아야 한다.
- (2) 등록을 유지하기 위한 검사
 

등록된 냉장설비는 등록을 유지하기 위한 검사의 종류에 따라 다음의 시기에 검사를 받아야 한다.

  - (가) 연차검사는 **1편 2장 201**에서 규정하는 시기에 행한다.
  - (나) 정기검사는 **1편 2장 401**에서 규정하는 시기에 행한다.



(다) 임시검사는 등록된 냉장설비의 정기검사 또는 연차검사의 시기 이외의 시기에 (a)에서 (c)의 어느 것에 해당할 때 행한다.

- (a) 설비의 주요한 부분에 손상이 발생한 때 또는 설비를 수리하거나 새 것으로 교체할 때
- (b) 설비의 개조 또는 변경을 행할 때
- (c) 기타 검사를 행할 필요가 있을 때

(라) 계속검사 **【지침 참조】**

- (a) 선주의 신청에 따라 우리 선급이 승인하는 경우, 정기검사에서 검사를 행하는 장치 및 기기에 대하여 우리 선급이 적절하다고 인정하는 방식에 따라 매년 일정한 비율로 검사를 실시하여 5년째에 모든 검사가 완료되도록 할 수 있다.
- (b) (a)에서 규정하는 방식의 검사를 계속검사라 한다.

### 3. 검사의 준비 등

- (1) 검사신청자는 수검하고자 하는 검사의 종류에 따라 이 장에서 정하는 검사항목과 필요에 따라 검사원이 요구하는 검사항목에 대하여 충분한 검사를 행할 수 있도록 필요한 준비를 하여야 한다. 이 준비에는 검사에 필요한 정도까지 용이하고 안전하게 접근이 가능한 설비, 검사에 필요한 장치, 증서, 검사기록 및 점검기록 등의 준비 및 기기 등의 개방, 장애물의 제거 및 청소를 포함한다. 또한, 검사에 사용되는 검사기기, 계측기기 및 시험기기는 각각 식별이 가능하고, 우리 선급이 적당하다고 인정하는 기준에 따라 검교정된 것이어야 한다. 다만, 간단한 계측기기(자, 줄자, 마이크로게이지 등) 및 선박의 기기에 갖추어져 있는 계기(압력계, 온도계, 회전계 등)에 대하여는 다른 계측기기와의 비교 등 적당한 방법에 따라 그 정밀도가 확인가능한 경우, 검교정을 생략할 수 있다.
- (2) 검사신청자는 수검할 때 검사사항을 숙지하여 검사의 준비를 감독하는 자를 검사에 입회시켜 검사 중 검사원이 필요로 하는 것을 제공하여야 한다.
- (3) 검사에 필요한 준비가 되어있지 않거나 입회인이 없는 경우 또는 위험성이 있는 경우에는 검사원이 판단하여 검사를 중지할 수 있다.
- (4) 검사의 결과 수리를 할 필요가 있는 경우, 검사원은 이를 검사신청자에게 통보한다. 이 경우에는 수리를 한 후 검사원의 확인을 받아야 한다.

## 202. 등록검사

### 1. 제조중등록검사

- (1) 냉장설비의 제조중등록검사는 그 구조, 재료, 치수 및 공사에 대하여 상세히 검사하고, 해당 각 절의 규정에 적합함을 확인하여야 한다.
- (2) 제조중등록검사를 받으려 하는 냉장설비는 공사 착수 전에 다음과 같은 도면 및 자료 각 3부를 제출하여야 한다.
  - (가) 냉장설비사양서(기기의 요목을 포함한다.)
  - (나) 냉동기기 설치구획의 전체배치도(해당 구획의 환기설비의 상세를 포함한다.)
  - (다) 각 형식의 압축기의 조립단면도
  - (라) 1차냉매의 압력을 받는 압력용기의 상세도
  - (마) 1차냉매, 브라인 및 냉각수관계통도(사용재료, 관지름 및 관두께를 기입한 것)
  - (바) 냉장창의 배치, 장비도(공기순환 및 환기덕트의 상세를 포함한다.)
  - (사) 냉장설비의 전로계통도 및 전기기기배치도
  - (아) 냉장창 방열층의 케이블관통부 상세도
  - (자) 냉장창의 방열재의 종류, 치수 및 설치방법을 나타내는 도면
  - (차) 냉장창 및 공기냉각기 설치구획의 배수설비도 및 서리제거설비도
  - (카) 냉장창 및 공기냉각기의 온도계 또는 감지기의 배치 및 센서의 제조자, 형식
  - (타) 자동제어시스템의 도면

## 2. 제조후등록검사

- (1) 일반  
제조후등록검사는 정기검사와 동등한 정도로 냉장설비의 구조, 재료, 공사 및 현상에 대하여 검사를 행하여 그 유효성이 확인되어야 한다.
- (2) 시험
  - (가) 제조후등록검사에 있어서는 정기검사와 동등한 정도로 운전시험 및 각종시험을 행하여야 한다.
  - (나) 냉장설비의 상태, 운전기간 등을 고려하여 검사원이 필요하다고 인정하는 경우, 시험 및 검사 항목을 증감할 수 있다.
- (3) 제출도면 및 자료  
제조후등록검사를 받고자 하는 냉장설비에 대하여는 202.의 1항 (2)호의 규정에 준하여 도면 및 자료를 제출하여야 한다.

## 203. 등록을 유지하기 위한 검사

### 1. 연차검사

- 연차검사는 일반적으로 다음의 규정에 따른 검사를 시행한다. 또한 선주측이 자발적으로 개방한 것 또는 상세하게 검사하도록 준비한 것에 대하여도 검사를 시행할 수 있다. 검사원은 검사 또는 조사의 결과에 따라 필요하다고 인정하는 경우 개방검사를 요구할 수 있다.
- (1) 항해일지로 항해 중의 설비의 운전상황을 조사한다.
  - (2) 냉장창의 방열재 피복의 현상 및 고착상태를 검사한다. 또한, 방열재의 흡습 및 열화의 유무를 검사한다.
  - (3) 순환공기덕트 및 창구덮개와 그 실장치, 냉장창내 출입문과 그 폐쇄장치, 냉장창 환기장치와 그 폐쇄장치의 현상을 검사한다. 이들 중 갑판을 관통하는 것은 그 관통부의 현상에 대하여 특히 주의하여 검사한다.
  - (4) 빌지로, 빌지웰, 스트레이너, 배수관의 역류방지장치 및 수봉트랩(water sealed trap), 빌지흡입관 및 측심관의 상태를 검사한다. 또한, 냉장창의 배수관, 공기냉각기의 서리제거설비 및 배관의 현상을 검사한다.
  - (5) 공기냉각기의 냉각코일, 냉장창 내의 냉각격자관(브라인을 포함한다.)의 현상이 양호한지를 확인한다.
  - (6) 응축기, 리시버, 증발기, 분리기, 건조기, 필터, 기타의 압력용기의 동체와 그 배관접속부 및 배관을 외부에서 가능한 한도까지 검사한다.
  - (7) 압력용기의 표면, 관접합부, 관 등에 시공한 방열재의 흡습, 열화의 유무를 검사한다.
  - (8) 냉장창 및 공기냉각기의 냉각공기의 토출 및 흡입측에 설치된 적당한 수의 온도계 및 온도계측장치의 정밀도를 검사한다. 다만, 검사원이 적당하다고 인정하는 기술자에 의하여 행하여진 검교정기록으로 이를 대신할 수 있다.
  - (9) 압축기, 응축기 냉각수펌프, 1차 냉매펌프, 브라인펌프 및 공기순환송풍기 및 이들 구동기의 현상을 검사한다.
  - (10) 검사원이 지정하는 수실커버의 관찰구멍 또는 이를 대신하는 개구부로부터 내부의 부식상황을 검사한다.
  - (11) 압축기, 펌프, 송풍기의 전동기 및 그 제어기와 배선에 대하여 현상검사를 행하고 절연저항을 계측하며 대지절연저항이 1MΩ 이상인 것을 확인한다. 다만, 적절한 계측기록이 유지되고 있어 검사원이 지장없다고 인정하는 경우, 이 시험을 생략할 수 있다.
  - (12) 자동제어장치, 안전장치 및 경보장치는 검사원이 필요하다고 인정하는 것에 대하여 작동상태를 확인한다.

## 2. 정기검사

정기검사에서는 1항 (1)호부터 (8)호까지의 규정에 추가하여, 다음 각 호에서 규정하는 사항에 대하여 검사한다.

- (1) 압축기 및 그 운할유장치를 개방하여 검사한다. 다만, 스크루형 또는 우리 선급이 인정한 형식의 압축기는 작동상태에 이상이 없으면 우리 선급이 적당하다고 인정하는 개방간격으로 할 수 있다. **【지침 참조】**
- (2) 응축기냉각수펌프, 1차 냉매펌프, 브라인펌프를 개방하여 검사한다.
- (3) 냉장장 안팎에 관계없이 방열된 냉매관은 특히 현장용접이음부에 유의하여 필요한 범위의 방열재를 들어내어 관의 현상을 검사한다.
- (4) 도출밸브의 도출압력 조정을 확인한다.
- (5) 자동제어장치, 안전장치 및 경보장치의 작동상태를 확인한다.
- (6) 각 냉장장의 방열재를 검사한다. 다만, 방열재의 상태를 알기 위해 필요하다고 인정하는 개소의 방열재에 시험구멍을 내어 검사한다. 이 시험구멍은 검사종료 후 주의 깊게 복구하여야 한다.
- (7) 브라인관에 대하여는 설계압력의 1.5배 또는 0.4 MPa 중 높은 쪽의 압력으로 압력시험을 행한다.
- (8) 압력용기류의 개방검사 및 압력시험을 다음에 따라 행한다.
  - (가) 코일인케이싱형 가스응축기의 냉매코일을 들어내어 검사하고, 고압측 설계압력의 1.5배의 압력으로 압력시험을 행한다. 다만, 코일을 들어내는 것이 매우 곤란한 경우 또는 불가능한 경우는 검사구멍으로 검사한다.
  - (나) 코일인케이싱형 증발기의 냉매코일을 들어내어 검사하고, 저압측 설계압력의 1.5배의 압력으로 압력시험을 행한다. 다만, 코일을 들어내는 것이 매우 곤란한 경우 또는 불가능한 경우는 검사구멍으로 검사한다.
  - (다) 셀 및 튜브형 응축기 또는 증발기로서 1차냉매가 동체측을 흐르는 경우, 관관, 관단 및 냉각수측 덮개의 내면을 검사하고 고압측 설계압력으로 압력시험을 행한다.
  - (라) 셀 및 튜브형 증발기에서 브라인이 동체측에 있는 경우, 냉각수측 덮개 및 관단을 검사하고, 브라인측에 대하여 설계압력의 1.5배 또는 0.4 MPa 중 큰 쪽의 압력으로 압력시험을 행한다. 커버를 복구한 후 1차냉매측에 대하여 저압측 설계압력으로 압력시험을 행한다.
  - (마) 리시버는 설계압력으로 압력시험을 행한다. 다만, R 22, R 134a, R 404A, R 407C, R 410A 또는 R 507A를 냉매로 하는 것 또는 초음파탐상시험 등의 유효한 비파괴검사에 의해 용기의 내면에 부식, 균열 등의 유해한 결함이 없음이 확인된 것에 대하여는 압력시험을 생략할 수 있다.
  - (바) R 22, R 134a, R 404A, R 407C, R 410A 또는 R 507A를 냉매로 하는 압력용기류에 대하여는 용기에 이상이 없는 경우에 한하여 첫 번째 정기검사에서는 (가)부터 (마)에서 규정하는 압력시험을 생략할 수 있다.
- (9) 전기기기, 케이블의 현상을 검사한다. 또한, 이들의 대지절연저항이 1 MΩ 이상임을 확인한다. 다만, 적절한 계측기록이 유지되고 있어 검사원이 지장없다고 인정하는 경우에는 생략할 수 있다.
- (10) 냉장설비의 운전시험을 행한다. **【지침 참조】**

## 3. 임시검사

임시검사에서는 201.의 2항 (2)호 (다)의 경우와 같이 필요한 사항에 대하여 검사 또는 시험을 행하고 검사원이 만족하는 상태인 것을 확인한다.

### 제 3 절 냉동장치

#### 301. 일반

##### 1. 일반요건

- (1) 냉동장치는 사용목적, 사용조건 등을 고려하여 설계된 것이어야 한다.
- (2) 냉동장치의 구조 및 배치는 용이하게 보수, 점검, 수리 또는 교환이 가능한 것이어야 한다.
- (3) 냉매로 R 717을 사용하는 냉동장치에는 이 절의 규정과 4절의 규정에 적합하여야 한다.
- (4) R 22, R 134a, R 404A, R 407C, R 410A 또는 R 507A를 냉매로 하는 1차냉매관의 분류는 5편 6장 101.의 4항에 정하는 3급관으로 한다.
- (5) R 22, R 134a, R 404A, R 407C, R 410A 또는 R 507A를 냉매로 하는 압력용기의 분류는 102.의 5항에서 규정하는 설계압력에 따르고 5편 5장 302.의 규정에 따른다.
- (6) 냉동장치에는 다음의 것을 갖추어야 한다.
  - (가) 표준온도계 : 2개
  - (나) 비중계 : 1개(브라인냉각의 경우)
  - (다) 냉매누설탐지기 : 1개

##### 2. 냉동장치의 능력 및 수

- (1) 냉동장치에는 냉동기기를 2조 이상 갖추어 바로 교대하여 사용할 수 있도록 배치하여야 한다.
- (2) 냉동장치의 능력은 냉동기기의 어느 1조가 정지하여 있는 경우에도 냉장창 온도를 유지하기에 충분한 것이어야 한다.

##### 3. 재료 및 용접

- (1) 냉동장치에 사용하는 재료는 냉매의 종류, 설계압력, 최저사용온도 등의 조건에 따라 적당한 것으로 하여야 한다.
- (2) 1차냉매관, 밸브 및 관부착품에 사용하는 재료는 301.의 1항 (4)호 및 402.의 1항 (1)호의 규정에 따르고, 관의 분류에 따라 5편 6장 102.의 규정에 따라야 한다.
- (3) 냉매용의 압력용기(응축기, 리시버 및 기타의 압력용기)에 사용하는 재료는 301.의 1항 (5)호 및 402.의 1항 (1)호의 규정에 따르고 압력용기의 분류에 따라 5편 5장 303.의 규정에 따라야 한다.
- (4) 사용재료의 선택에 있어서 특히 다음에 열거하는 재료를 사용하여서는 안 된다.
  - (가) 프레온과 직접 접촉하는 부분에 있어서는 마그네슘을 2% 넘게 함유한 알루미늄합금
  - (나) 일상적으로 물에 접촉하는 부분에 있어서는 순도가 99.7% 미만의 알루미늄(다만, 방식처리를 시행한 경우를 제외한다.)
- (5) 주철제 밸브류 사용의 제한은 표 9.1.2에 따른다. 다만, 표 9.1.2에 따라 사용할 수 있는 경우에도 설계온도가 0℃ 미만 또는 220℃를 넘는 경우에는 사용하여서는 안 된다. 이 경우, 설계온도가 0℃ 미만 일 때 설계압력의 1/2.5 이하의 압력으로 사용되는 경우에 한하여 -50℃까지 사용할 수 있다.
- (6) 고무호스, 플라스틱관, 비닐관 또는 알루미늄합금 등의 특수한 재료를 사용하는 냉동장치는 사용되는 냉매 또는 사용조건 등을 고려하여 우리 선급이 승인한 것이어야 한다.

표 9.1.2 주철제 밸브류의 사용제한

용도	재료	적용
스톱밸브	ISO185의 JL 100, JL 150, JL 200 또는 상당재료	사용하여서는 안 된다.
	ISO185의 JL 250, JL 300, JL 350 ISO1083 또는 상당재료	1) 설계압력이 1.6 MPa 이하일 때 사용할 수 있다.
도출밸브	ISO185, ISO1083 또는 상당재료	사용하여서는 안 된다.
자동제어 밸브	ISO185의 JL 100, JL 150, JL 200 또는 상당재료	사용하여서는 안 된다.
	ISO185의 JL 250, JL 300, JL 350 또는 상당재료	1) 설계압력이 1.6 MPa 이하일 때 사용할 수 있다. 2) 설계압력이 1.6 MPa을 넘고 2.6 MPa이하의 것으로, 호칭지름이 100 mm이하이고 설계 온도가 150 °C 이하의 것에 한하여 사용할 수 있다.
	ISO1083 또는 상당재료	설계압력이 3.2 MPa을 넘는 것에는 사용할 수 없다.

302. 냉동장치의 구조 등

1. 냉매압축기

- (1) 압축기에서 냉매의 압력을 받는 부분(왕복동식의 크랭크케이스를 포함한다)은 고압측의 설계압력에 견디도록 설계하여야 한다. 다만, 실린더와 일체형의 크랭크케이스에 도출밸브를 설치하는 경우에는 도출밸브의 설정압력에 견디도록 설계하여야 한다.
- (2) 압축기의 윤활이 강제윤활방식인 경우에는 윤활유압력이 비정상적으로 저하한 경우에 압축기를 정지시키는 장치를 갖추어야 한다.
- (3) 응축기의 냉각수압력이 비정상적으로 저하한 경우에 압축기를 자동으로 정지시키는 장치 또는 경보를 발하는 장치를 갖추어야 한다. **【지침 참조】**

2. 압축기를 구동하는 원동기 및 증속기

압축기를 구동하는 원동기 및 증속기의 구조 등은 5편의 해당 규정을 준용한다.

3. 냉매압력용기

냉매압력용기(응축기, 리시버 및 기타의 압력용기)의 설계, 구조 및 강도는 5편 5장 3절의 304.부터 316.의 규정을 준용한다.

4. 유분리기

압축기의 냉매가스 토출측에는 드레인 플러그가 있는 유분리기를 설치하여야 한다. 다만, 증발기와 일체의 유니트 등에서 기름회송에 대한 적절한 조치가 취해진 경우에는 이에 따르지 않는다.

5. 필터

압축기의 냉매가스 흡입측 및 냉매관의 자동제어밸브 입구측에는 각각 필터를 설치하여야 한다. 다만, 유분리기에 불순물 제거기능이 있는 경우에는 냉매관에 설치하는 필터를 생략할 수 있다.

6. 건조기

R 22, R 134a, R 407C, R 410A 또는 R 507A를 냉매로 하는 관계통에는 건조기를 설치하여야 한다. 이 건조기는 고장이 발생하였을 때 운전을 저해하지 않도록 바이패스 또는 교체하여 사용할 수 있는 예비건조기가 설치된 것이어야 한다. 다만, 증발기와 일체의 유니트 등에서 예비 유니트와의 교체가 고려되어 있는 경우에는 이에 따르지 않는다.

7. 냉매펌프

냉매압송용의 1차냉매펌프 및 브라인펌프는 각각 상용의 것 이외에 용이하게 교대하여 사용할 수 있는 예비펌프를 설치하여야 한다. 예비펌프의 용량은 장비된 펌프 중 최대용량의 것 이상이어야 한다.

**8. 응축기냉각수펌프**

- (1) 응축기냉각수펌프는 적어도 2대를 설치하여 서로 교대하여 사용할 수 있도록 하여야 한다. 이 경우, 1대는 다른 용도로 사용할 수 있지만 다른 용도로 사용 중에도 필요한 수량을 응축기에 공급할 수 있는 것이어야 한다.
- (2) 응축기의 냉각수는 적어도 2개의 해수흡입구에서 흡입할 수 있도록 하여야 한다. 또한, 이들 흡입구는 가능한 한 좌우양현에 나누어 배치하여야 한다.

**9. 관장치**

관장치의 설계, 구조, 강도, 공작 및 의장은 5편 6장 102.부터 107.의 규정을 준용한다.

**10. 압력도출장치**

- (1) 냉매압축기(터보압축기를 제외한다.)에는 압축기와 토출측 스톱밸브 사이에 고압차단장치 및 도출밸브를 설치하여야 한다. 도출된 가스는 대기 중으로 방출하거나 냉매계통의 저압측으로 인도하여야 한다.
- (2) 응축기의 냉매측, 리시버 및 냉매액을 포함하는 부분이 격리되어 있어 그 설계압력을 초과하는 압력상승의 위험이 있는 부분에는 도출밸브 또는 기타의 압력도출장치를 설치하여야 한다.
- (3) 저압부에 사용하는 액냉매용기(브라인냉각기 및 밀폐식브라인 탱크를 포함한다.)에 있어서 스톱밸브로 폐쇄되는 구조의 것에는 도출밸브 또는 기타의 압력도출장치를 설치하여야 한다.
- (4) 설계압력을 넘을 가능성이 있는 모든 펌프, 관장치에는 도출밸브 또는 기타의 압력도출장치를 설치하여야 한다.
- (5) 1차냉매의 고압부에 설치된 도출밸브에서 도출된 가스를 저압부에 유도하는 경우, 배압에 의해 도출밸브의 작동이 저해되지 않도록 하여야 한다.
- (6) 도출밸브 또는 압력도출장치에서 도출한 가스를 대기로 방출하는 경우, 개구단의 위치는 노출감판상의 안전한 장소로 하여야 한다.
- (7) 압력도출장치는 설계압력의 1.1배의 압력을 초과하는 것을 방지할 수 있는 것이어야 한다.

**11. 자동제어**

자동제어에 대하여는 6편 2장 201.에 따른다.

**12. 전기설비**

- (1) 냉동장치에 전력을 공급하기 위한 전원장치는 2조 이상의 발전장치로 구성된 것이어야 한다.
- (2) (1)의 전원장치에서 공급되는 전력은 어느 1조의 발전장치가 정지한 경우에도 나머지의 발전장치로 냉장치의 온도를 유지할 수 있어야 한다.
- (3) 냉동장치에 사용되는 발전설비의 구조 등은 6편 1장의 해당 규정을 준용한다.

**303. 냉장창 내의 냉동장치**

**1. 냉각격자판**

각 냉장창의 냉각용 브라인 격자판 또는 직접팽창식의 냉각격자판은 2조 이상으로 구분하여 배관하고 각 부분을 차단할 수 있도록 하여야 한다.

**2. 공기냉각기**

공기냉각기는 그 냉각 코일을 2조 이상으로 구분하여 배관하고 필요에 따라 각 부분을 차단할 수 있도록 하여야 한다. 다만, 공기냉각기를 2대 이상 장비하는 경우에는 이에 따르지 않는다.

**3. 공기순환송풍기**

냉장창 내의 공기순환송풍기 및 전동기는 화물을 적재하고 있을 때에도 수리 또는 교체가 용이하도록 설치하여야 한다. 다만, 1대의 송풍기가 정지하여도 냉장창 내부의 온도를 유지할 수 있는 경우에는 이에 따르지 않는다.

**4. 자동온도조절장치**

냉장창의 온도를 자동적으로 조절하는 장치를 갖추 때에는 자동제어장치의 고장을 고려하여 별도로 수동 제어밸브 및 수동제어장치를 갖추어야 한다. 다만, 자동제어장치를 2조 이상 갖추어 언제든지 교대하여 사용할 수 있는 경우에는 이에 따르지 않는다.

**5. 산적냉장창에 있어서의 냉장창내온도와 냉매온도**

냉장창내의 온도와 냉매의 온도차는 화물의 탈수, 냉동장치의 서리부착을 최소로 하는 것이어야 한다.

**【지침 참조】**

#### 6. 브라인탱크 및 브라인관의 아연도금의 금지

브라인탱크 및 브라인관의 내면(브라인측)은 아연도금 또는 아연도료를 시공해서는 안 된다. 다만, 탱크가 밀폐형으로서 공기관을 설치하여 노출압판상의 안전한 장소에 개구하여 그 개구단에 내식성 금속망을 설치하는 경우 또는 탱크가 개방형으로서 탱크를 설치한 구획에 충분한 환기장치를 설치하는 경우에는 이에 따르지 않는다.

#### 7. 냉장창내 냉매관의 방식

냉장창 내 또는 방열재 중에 매입된 1차냉매 및 브라인용 강관의 외면은 아연도금, 방식성이 우수한 도료 또는 기타의 방법으로 방식조치하여야 한다. 관상호의 이음이 나사이음 또는 용접이음의 경우, 도금의 탈락부는 압력시험 후 방식성이 우수한 도료 등으로 방식조치하여야 한다.

### 304. 기타의 장치

#### 1. 서리제거장치

냉장창내 온도가 0℃ 이하로 되는 냉장창의 공기냉각기에는 서리제거장치를 설치하여야 한다.

#### 2. 냉장창의 환기장치

적극적인 환기를 필요로 하는 화물의 적재가 계획되어 있는 냉장창에는 공기교환장치를 설치하여야 한다. 이 경우 각 냉장창에는 흡기 및 배기덕트를 설치하고 해당 각 흡기 및 배기덕트에는 기밀의 폐쇄장치를 설치하여야 한다. 또한, 각각의 공기흡입구와 배기구의 위치는 배기를 흡입하지 않도록 충분한 거리를 두어서 배치하여야 한다.

#### 3. 과일류용 냉장창의 과냉각방지장치

운송되는 과일류의 냉장창내 온도보다 주위의 대기온도가 낮게 되어 화물에 악영향을 미칠 위험이 있는 해역을 향해하려 하는 선박의 냉장창에는 냉장창을 가열하는 장치를 설치하여야 한다.

### 305. 냉동기기의 설치장소

냉동기기의 설치장소는 유효한 배수장치 및 환기장치를 갖추어 인접하는 냉장창과는 기밀의 격벽으로 격리되어야 한다.

## 제 4 절 암모니아 냉동장치에 대한 특별규정

### 401. 일반

#### 1. 일반요건

암모니아 냉동장치는 R 717을 1차냉매로 하고 브라인을 사용한 간접냉동방식이어야 한다.

#### 2. 정의

이 절의 용어는 다른 절에서 특히 정하는 것 이외에는 다음에 따른다.

- (1) 가스라 함은 냉매로 사용되는 암모니아가스를 말한다.
- (2) 가스퍼지라 함은 응축기에서 불응축가스를 배출하는 것을 말한다.
- (3) 저장용기라 함은 보충용의 가스를 저장하는 용기를 말한다.
- (4) 가스제거장치라 함은 가스를 구획 내에서 신속히 제외시키는 장치로서 통풍장치, 가스흡입장치, 수막장치 및 가스흡수물탱크 등을 포함하는 장치를 말한다.

#### 3. 제출도면 및 자료

제출하여야 하는 도면 및 자료는 다른 절에서 정하는 것 이외에 일반적으로 다음과 같다.

- (1) 가스탐지기 배치도
- (2) 냉동장치 설치구획 기기배치도

### 402. 설계

#### 1. 일반요건

- (1) 냉동장치에 사용되는 압력용기는 5편 5장에서 규정하는 제1종 압력용기로 하고 1차냉매관(이하 냉매관이라 한다)의 분류는 5편 6장에서 규정하는 1급관으로 한다.
- (2) 냉동장치는 가스를 대기로 방출하지 않고도 수리 또는 정비가 가능하도록 충분한 용량의 보조리시버를 갖추어야 한다. 다만, 적어도 최대용량의 리시버 내의 냉매를 다른 리시버에 수납할 수 있는 경우에는 보조리시버를 생략할 수 있다.

#### 2. 재료

- (1) 암모니아에 접촉하는 개소에는 부식성이 높은 재료(동, 아연, 카드뮴 또는 이들의 합금 등) 및 수은을 함유하는 재료를 사용하여서는 아니 된다.
- (2) 압력용기 및 관장치에는 니켈강을 사용하여서는 아니 된다.
- (3) 냉매관계통에는 주철밸브를 사용하여서는 아니 된다.
- (4) 해수냉각식 응축기는 해수에 의한 부식을 고려하여 재료를 선택하여야 한다.

### 403. 냉동장치

#### 1. 냉매압축기

냉매압축기에는 냉매관계통의 고압측의 압력이 비정상적으로 높게 된 경우에 압축기를 자동적으로 정지시키는 장치를 설치하여야 한다. 또한, 이 장치가 작동한 때에는 설치장소 및 감시장소에 가시거리의 경보를 발하는 장치를 설치하여야 한다.

#### 2. 관이음

냉매관계통의 관이음은 가능한 한 맞대기용접이음으로 하여야 한다.

#### 3. 압력도출장치

압력도출장치에서 방출된 가스는 저압측으로 유도하는 경우를 제외하고 물에 흡수시켜야 한다.

#### 4. 액면계

항상 압력이 걸리는 개소에 유리제의 액면계를 사용하는 경우에는 다음에 따라야 한다.

- (1) 액면계에 사용하는 유리는 평형으로 하여 외부로부터의 충격을 충분히 견딜 수 있는 구조여야 한다.
- (2) 액면계의 스톱밸브는 유리가 파손되었을 때 액의 유출이 자동적으로 차단되는 구조여야 한다.

#### 5. 가스퍼지

퍼지밸브에서 방출되는 가스는 직접 대기로 방출되지 않고 물에 흡수되도록 하여야 한다.

#### 6. 응축기

응축기의 냉각해수의 배출관은 독립의 배관으로 하여 거주구역을 통과시키지 않고 직접 선외로 유도하여야 한다.



#### 404. 설치구획

##### 1. 구조 및 배치

- (1) 냉동장치 및 저장용기의 설치구획(이하 **설치구획**이라 한다)은 누설된 암모니아가 다른 구획에 유출되지 않도록 기밀의 격벽 및 갑판으로 격리된 전용의 구획으로 하고, 설치구획에는 다음의 요건을 만족하는 문을 설치하여야 한다.
  - (가) 설치구획에는 적어도 2개 이상의 문을 가능한 한 서로 떨어지게 설치하고 적어도 1개는 직접폭로갑판에 개구를 가질 것. 직접 폭로갑판에 개구를 가지는 것이 불가능한 경우, 적어도 1개의 개구를 에어록식의 문으로 할 것
  - (나) 노출갑판 이외에 개구를 가지는 문은 밀폐성이 높은 자기폐쇄식의 문으로 할 것
  - (다) 문은 용이하게 조작하고 밖으로 열리는 구조일 것
- (2) 설치구획은 거주구역, 병실 및 제어실과 인접시켜서는 안 된다.
- (3) 설치구획에 이르는 통로는 다음의 요건을 만족하여야 한다.
  - (가) 통로가 거주구역, 병실 및 제어실과 인접하는 경우, 기밀의 격벽 및 갑판으로 격리될 것
  - (나) 통로는 거주구역의 통로와 격리되어 폭로갑판에 직접 통하는 것일 것
- (4) 케이블, 관장치 등의 기밀격벽 및 갑판의 관통개소는 기밀구조로 하여야 한다.
- (5) 설치구획에는 유출된 액체암모니아가 구획 외로 누설하지 않도록 냉동장치 및 저장용기보다 낮은 위치에 충분한 크기의 드레인받이를 설치하여야 한다.
- (6) 설치구획의 배수는 다른 구획의 개방형 빌지웰 또는 빌지로에 배출되지 않는 독립된 계통으로 하여야 한다.

#### 405. 가스제거장치

##### 1. 일반

설치구획에는 누설사고로 생긴 가스를 설치구획에서 신속히 제거할 수 있도록 통풍장치, 가스흡수장치, 수막장치 및 가스흡수물탱크로 구성되는 가스제거장치를 설치하여야 한다.

##### 2. 통풍장치

- (1) 설치구획에는 상시 환기가 가능하도록 원칙적으로 다음의 요건을 만족하는 기계식통풍장치를 설치하여야 한다.
  - (가) 통풍장치는 설치구획을 적어도 매시 30회의 환기를 행할 수 있는 충분한 능력을 가져야 한다.
  - (나) 통풍장치는 다른 통풍장치로부터 독립하여 설치구획 바깥에서 조작할 수 있어야 한다.
  - (다) 배기출구는 가장 가까운 공기흡입구 또는 거주구역, 업무구역 및 제어장소 등의 개구로부터 수평방향 10m 이상, 폭로갑판으로부터 수직방향 4m 이상 떨어진 위치에 설치하여야 한다.
  - (라) 가스가 설치구획 및 배기덕트에 체류하지 않도록 흡기구는 설치구획 내의 낮은 위치에 배기구는 높은 위치에 설치하여야 한다.
  - (마) 통풍장치는 스파크를 발생하지 않는 구조이어야 하며 **규칙 8편 3장 104.**의 요건에 따른다.
- (2) 설치구획에 이르는 통로에는 독립의 환기장치를 설치하여야 한다. 다만, (1)에 규정된 통풍장치로 배기가 가능하도록 덕트가 연결되어 있는 경우에는 독립의 환기장치를 설치할 필요는 없다.

##### 3. 가스흡수장치

설치구획에는 누설된 가스를 신속히 제거할 수 있도록 구획 바깥에서 조작 가능한 다음 중 하나를 만족하는 가스흡수장치를 설치하여야 한다.

- (1) 스크러버
  - (가) 스크러버의 처리능력은 배기송풍기에 이르는 가스농도가 확실히 25 ppm 이하로 되도록 설계하고 최대용량의 리시버 내에 암모니아를 30분 이내에 흡수하는 데 충분한 것일 것
  - (나) 설치구획의 가스농도가 300 ppm을 넘는 경우, 스크러버용 펌프가 자동시동하는 것일 것
- (2) 물분무장치
  - (가) 분무수량은 누설된 가스를 충분하게 흡수할 수 있는 양일 것
  - (나) 노즐은 우리 선급이 적당하다고 인정하는 것으로 하고 원칙적으로 각 냉동장치를 덮을 수 있도록 배치할 것
  - (다) 설치구획의 가스농도가 300 ppm을 넘는 경우, 물분무장치용 펌프가 자동으로 시동하는 것일 것

4. 수막장치(water screening system)

설치구획의 모든 문에는 외부에서 조작할 수 있는 수막장치를 설치하여야 한다.

5. 가스흡수 물탱크

누설한 액체암모니아를 신속히 회수할 수 있도록 설치구획보다 낮은 위치에 다음의 요건을 만족하는 가스흡수물탱크를 설치하여야 한다.

- (1) 탱크는 적어도 1개의 냉동장치에 충전되어 있는 냉매를 흡수한 물을 모두 회수할 수 있는 용량으로 할 것
- (2) 탱크는 항상 만수상태가 유지되도록 자동급수장치를 설치할 것
- (3) 탱크에서 넘친 것은 회석 또는 중화하여 직접 선외로 배출하고 배출관은 거주구를 통과시키지 않을 것
- (4) 설치구획 내에서 발생한 액체 암모니아의 드레인은 탱크에 회수되도록 할 것. 또한, 탱크로부터 가스가 역류하지 않도록 적당한 드레인 트랩을 설치할 것
- (5) 탱크의 벤트관은 405.의 2항의 통풍장치의 배기관에 접속될 것

406. 가스탐지경보장치

1. 설치요건

- (1) 설치구획에는 다음에 따라 가스탐지경보장치를 설치하여야 한다.
  - (가) 다음의 요건을 만족하는 적어도 1개의 가스탐지기를 각 냉동장치의 상방에 설치할 것
    - (a) 가스농도가 25 ppm을 넘는 경우, 경보장치를 작동시키는 것일 것
    - (b) 가스농도가 300 ppm을 넘는 경우, 냉동장치를 자동정지하고 가스제거장치를 자동으로 작동시키며 경보장치를 작동시키는 것일 것
  - (나) 가스농도가 4.5 %에 달한 경우, 설치구획의 전기설비의 전원을 차단하고 경보장치를 작동시키는 적당한 수의 가연성가스탐지기를 설치할 것
  - (다) 경보장치는 설치구획의 문에 근접한 설치구획 내외의 장소 및 감시장소에 가시각경보를 발하는 것일 것
  - (라) 설치구획의 문에 근접한 설치구획 바깥의 장소에는 누설경보를 위한 수동발신기를 설치할 것
- (2) 설치구획에 이르는 통로에는 다음의 요건을 만족하는 가스탐지경보장치를 설치하여야 한다.
  - (가) 가스탐지기는 가스농도가 25 ppm을 넘는 경우 경보장치를 작동시키는 것일 것
  - (나) 경보장치는 설치구획의 문의 근방 및 통로 내에 있어서 가시각경보를 발하는 것일 것
- (3) 검지기는 우리 선급이 적당하다고 인정하는 것으로서 연속적으로 검지할 수 있는 것이어야 한다.

407. 전기설비

1. 일반

- (1) 누설사고가 발생한 경우에 작동하여야 하는 설치구획 내의 전기설비, 가스탐지경보장치 및 비상등은 가스에 대하여 안전성이 증명된 방폭형으로 하여야 한다. **【지침 참조】**
- (2) 설치구획에 있어서 (1) 이외의 전기설비는 406.의 1항 (1)호 (나)에서 요구되는 가연성가스탐지기가 작동한 경우 설치구획 바깥에 있는 차단기에 의해 자동적으로 차단되도록 하여야 한다.
- (3) 설치구획 내의 가스흡수장치로서 물분무장치를 설치하는 경우에는 설치구획 내의 각 전기기기는 방수형으로 하여야 한다.

408. 안전 및 보호장구

1. 일반

안전 및 보호장구는 원칙적으로 아래와 같은 것으로 하고, 냉매가 누설하였을 때에도 용이하게 접근할 수 있는 설치구획 바깥의 장소에 보관되도록 하여야 한다. 또한, 격납장소는 용이하게 식별할 수 있도록 표시하여야 한다.

- (1) 방호복(헬멧, 안전화, 장갑 등) x 2
- (2) 자장식호흡기(30분 이상 기능할 수 있는 것) x 2
- (3) 눈보호장구 x 2
- (4) 세안기 x 1
- (5) 봉산
- (6) 비상용 회중전등 x 2
- (7) 전기절연저항계 x 1

## 제 5 절 냉장창

### 501. 냉장창의 구조

#### 1. 냉장창 위벽의 재료

냉장창의 위벽(천정, 바다, 측벽)에 사용되는 재료는 기밀성이 확인된 것이어야 한다. 다만, 냉장창 내의 구획격벽은 동종의 화물을 적재하거나 상호 오염될 위험이 없는 화물을 싣는 경우에는 우리 선급의 승인을 받은 적절한 재료로 할 수 있다.

#### 2. 냉장창 개구 폐쇄장치의 기밀성

냉장창의 방열벽의 일부를 구성하는 해치커버, 출입문, 빌지웰커버, 맨홀커버 등의 폐쇄장치는 기밀구조로 하고, 해치커버 등 외부에 노출되는 것의 해당 폐쇄장치는 2중실 구조로 하여야 한다.

#### 3. 냉장창 내의 구조부재

냉장창 내에 있어서 선체주요구조부재에 직접 용접되는 부재는 재료 및 그 용접에 특히 주의를 하여 용접결함 등이 없도록 하여야 한다.

#### 4. 맨홀 등의 코밍

이중저탱크 정판에 설치되는 맨홀 및 빌지헛의 주위에는 방열재로 유수가 침입하는 것을 방지하기 위한 적당한 높이의 코밍을 설치하여야 한다.

#### 5. 통풍덕트 및 관 등의 갑판 또는 격벽의 관통

- (1) 통풍덕트는 건현갑판 하의 위치에서 선수격벽을 관통하여서는 아니 된다. 기타 수밀격벽을 관통하는 통풍덕트에는 건현갑판 상의 항상 접근가능한 장소에서 조작가능한 유효한 폐쇄장치를 설치하여 조작 장소에 개폐를 표시하는 장치를 설치하여야 한다.
- (2) 냉각관이 냉장창의 위벽을 구성하는 격벽 또는 갑판을 관통하는 경우에는 관과 이들의 강구조부재를 직접 접촉시켜서는 아니 된다. 또한, 관통부에 있어서 기밀이 유지되어야 한다. 이들 관통부의 실장치는 관통하는 격벽 또는 갑판에 요구되는 수밀성 및 방화성을 해치지 않는 것이어야 한다.
- (3) 환기부, 통풍덕트 및 관 등이 냉장창을 관통하여 기타의 구획으로 통하는 경우에는 이들 창내에 있는 부분은 유효한 방열이 시공되고 이들 관통부는 충분한 기밀이 유지되어야 한다.
- (4) 냉장창 바깥에서 유도되어 냉장창을 관통하는 공기관, 측심관, 빌지흡입관 및 기타의 관은 관내가 동결하지 않도록 하여야 한다.

#### 6. 방열라이닝 등

방열라이닝, 빌지로, 빌지웰커버, 해치커버 및 냉장창의 출입문은 내수, 내습성의 재료로 제조된 것으로 하거나 이와 동등한 성능을 가진 재료로 피복하여야 한다.

#### 7. 화물배튼(cargo batten)

냉장창의 측벽에는 화물배튼을 설치하여 공기의 유통을 위한 충분한 공간을 확보하고 화물과 방열벽 또는 냉각격자관과의 접촉을 방지하여야 한다. 다만, 화물의 적재방법, 방열벽의 형상 등에 따라 이러한 위험이 없는 경우에는 이에 따르지 않는다.

#### 8. 격자

냉장창의 바닥에는 바닥면에 공기의 유통을 확보함과 함께 화물의 적양하에 의해 마루면의 방열재의 손상을 방지하기 위한 적당한 크기의 격자를 설치하여야 한다. 다만, 공기의 유통을 확보할 수 있는 적당한 강도의 바닥방열라이닝이 설치되어 있는 경우에는 이에 따르지 않는다.

### 502. 방열재 및 방열시공

#### 1. 방열재

- (1) 냉장창에 사용되는 방열재는 우리 선급의 형식승인을 받은 것이어야 한다.
- (2) 방열재가 성형체인 경우, 성형체는 적당한 기계적강도를 가지는 것이어야 한다. 접착제를 사용하는 경우에는 유해한 냄새를 발하거나 화물의 냄새를 흡수할 위험이 없는 것이어야 한다.

#### 2. 방식

- (1) 방열시공을 하여야 하는 구조부재에는 방열재 설치 전에 충분히 청소한 후, 방청제를 도포하여야 한다.
- (2) 방열재, 조인트 및 피복 등의 부작에 사용하는 모든 강제의 볼트, 너트 및 기타의 고정물은 아연도금하거나 기타의 방식처리를 행한 것이어야 한다.

3. 방열시공

- (1) 방열재는 승인된 사양에 따라 충분한 두께를 확보할 수 있도록 시공하여야 한다. 또한, 방열재는 틈새가 생기지 않도록 하고 사용 중에 움직이지 않도록 견고하게 설치하여야 한다. 방열재에 성형재를 사용하는 경우에는 성형재 사이에 가능한 한 틈새가 생기지 않도록 하고 이음매는 서로 엇갈리게 배치하여야 한다. 방열재 상호 또는 방열재와 구조부재와의 사이에 틈새가 생기는 경우에는 적당한 방열재로 채워야 한다.
- (2) 냉장창을 관통하여 냉장창 내에 돌출하는 구조부재는 냉장창 내로 열이 침입하거나 관통부에 있어서 각 부재의 과냉각을 방지하기 위하여 냉장창 내 돌출부의 적당한 범위를 유효하게 방열하여야 한다.

4. 방열벽의 제거

- (1) 탱크정판 상의 맨홀커버, 빌지햇 및 벨지웨이의 쓰레기 제거부가 있는 곳의 방열은 플러그형으로 하고 들어낼 수 있는 것으로 하여야 한다.
- (2) 빌지흡입관, 공기관, 측심관 및 기타의 관이 설치되어 있는 부분의 방열벽은 검사에 필요한 정도만큼 들어낼 수 있는 구조로 하여야 한다.

5. 유탱크 위벽의 방열

유탱크의 정판 또는 격벽판이 냉장창의 위벽을 구성하는 경우에는 탱크벽과 방열재와의 사이에 틈새를 두거나 탱크벽 표면에 우리 선급의 인정을 받은 내유 및 유밀의 재료로 피복을 행한 다음 방열재를 설치하여야 한다. 탱크벽과 방열재와의 사이에 틈새를 두는 경우에는 유로를 설치하여 누유가 빌지로 자유롭게 배출되도록 하고, 탱크벽과 방열재 사이의 공간에는 대기로 통하는 통풍관을 설치하고 그 대기 개구단에는 내식성금속망을 부착하여야 한다.

503. 온도계측장치

1. 온도계측장치 및 센서의 수 및 배치

- (1) 냉장창 내에는 2조의 온도계측장치를 갖추어야 한다. 1조의 온도계측장치에는 각 창마다 적어도 2개의 센서를 접속하여야 한다.
- (2) 각 냉장창에는 특히 요구되는 경우를 제외하고 적어도 다음에 열거하는 수의 센서를 설치하여야 한다.
  - (가) 화물창의 실용적이 300 m<sup>3</sup> 까지의 경우에는 4개
  - (나) 화물창의 실용적이 600 m<sup>3</sup> 까지의 경우에는 5개
  - (다) 화물창의 실용적이 600 m<sup>3</sup> 를 넘는 경우에는 (나)의 개수에 더하여 400 m<sup>3</sup> 또는 단수마다에 1개
- (3) 앞 (2)의 센서 이외에 공기냉각기의 순환공기의 토출측 및 흡입측에는 센서를 각각 배치하여야 한다.

2. 온도계측장치의 구조 등

- (1) 냉장창 내의 온도계측장치에 대한 급전회로는 각각 독립한 최종지회로로 하여야 한다.
- (2) 냉장창 내의 온도계측장치의 센서는 기계적 손상에 대하여 보호된 것으로 하여야 한다.
- (3) 온도계측장치의 계측온도 오차는 0℃ 미만에 대하여 ±0.5℃ 이내, 0℃ 이상에 대해서는 ±0.3℃ 이내이어야 한다.

504. 배수장치

1. 일반

- (1) 빌지관장치는 이 항에 따르는 이외에 5편 6장 4절의 해당하는 규정에 따라야 한다.
- (2) 냉장창 및 공기냉각기의 드레인온은 체류하지 않도록 배출할 수 있어야 한다.
- (3) 냉장창 밖의 구획에서 냉장창으로 배수관을 설치해서는 안 된다.

2. 배수관의 체크밸브 및 수봉트랩

- (1) 냉장창 및 공기냉각기의 배수관에는 체크밸브 및 수봉트랩을 설치하여야 한다. 다만, 갑판간의 냉장창 및 공기냉각장치의 배수관에서는 체크밸브를 생략할 수 있다.
- (2) 각 냉장창 및 공기냉각기의 배수관을 공동관으로 유도할 경우에는 각 지관에 수봉트랩을 설치하고 하방에 있는 냉장창 및 공기냉각기의 배수관의 지관에는 체크밸브를 설치하여야 한다.
- (3) 냉장창 밖의 구획에서 냉장창으로 배수관을 설치해서는 안 된다.
- (4) 냉장창 내의 온도가 0℃ 이하로 되는 경우, 필요에 따라 (1)호 및 (2)호의 배수관, 체크밸브 및 수봉트랩을 방열하여야 한다.
- (5) 수봉트랩은 충분한 깊이의 것으로 하여 청소 및 봉수의 보충을 용이하게 할 수 있도록 배하여야 한다.

## 제 6 절 시험

### 601. 공장시험

#### 1. 압력시험 및 기밀시험

- (1) 1차냉매의 압력을 받는 기기, 압력용기 및 관장치는 제조공장에서 각 설계압력의 1.5배의 압력으로 압력시험을 행하고 각 설계압력으로 기밀시험을 행하여야 한다.
- (2) 브라인의 압력을 받는 기기 및 압력용기는 각 설계압력의 1.5배 또는 0.4 MPa 중 높은 쪽의 압력으로 압력시험을 행하여야 한다.
- (3) 압력시험은 물 또는 기름, 기밀시험은 공기 또는 적당한 불활성가스 또는 이들에 소량의 냉매가스를 혼합한 것을 사용하여 행한다.

#### 2. 성능시험 등

- (1) 압축기, 송풍기, 1차냉매펌프, 브라인펌프 및 이들의 원동기는 성능시험을 행하여야 한다.
- (2) 압력용기, 관장치의 용접부는 5편 5장 4절 및 5편 6장 13절의 해당 규정에 따라 시험을 행하여야 한다.
- (3) 전기설비는 6편 1장의 규정에 따라 시험을 행하여야 한다.

### 602. 선내시험

#### 1. 누설시험

- (1) 1차냉매계통은 선내배관 후, 원칙적으로 불활성가스 또는 이들에 소량의 냉매가스를 혼합한 것을 사용하여 각 설계압력의 90% 압력으로 누설시험을 행하여야 한다.
- (2) 브라인계통은 선내배관 후 브라인펌프의 최고사용압력의 1.5배 또는 0.4 MPa 중 높은 쪽의 압력으로 누설시험을 행하여야 한다.

#### 2. 온도계의 검교정

온도계측장치는 선내에 장비한 후, 빙수로 지시의 교정을 행하고 요구되는 사양에 적합함이 확인되어야 한다. 이 교정기록은 검사원에게 제출하여야 한다.

#### 3. 냉장창 내 공기순환송풍기의 공기순환시험

냉장창 내에 공기순환송풍기를 갖추는 경우에는 풍속 및 공기의 흐름 상태를 확인하여야 한다.

#### 4. 자동제어장치 등의 작동시험

자동제어장치, 안전장치 및 경보장치는 작동시험을 행하여야 한다.

#### 5. 운전시험

냉동기기는 가능한 한 높은 부하로 운전시험을 행하고 예비기로의 교대가 용이하게 이루어지는 것을 확인하여야 한다.

#### 6. 서리제거시험

공기냉각기의 서리제거장치는 작동시험을 행하여야 한다.

## 제 7 절 적하검사

### 701. 일반

#### 1. 일반

- (1) 선주 또는 그 대리인의 신청이 있는 경우, 검사원은 냉장설비에 대하여 적하항에서 701.의 2항에 규정된 사항에 관한 적하검사를 실시하고 적하검사증명서를 발행한다.
- (2) 적하검사는 냉장설비의 연차검사 등의 다른 검사와 겸하여 실시할 수 있다.
- (3) 적하항에 검사원이 입회하기 어려운 경우, 우리 선급은 적절한 자격을 가진 자에게 검사대행을 지정할 수 있고 그 대행 검사원이 제출한 보고서에 근거하여 적하검사증서를 발행 할 수 있다.

#### 2. 적하검사 항목

적하검사에 있어서는 (1)호부터 (3)호에 따라 확인 또는 검사를 행한다.

- (1) 가동 중인 설비를 점검하여 설비가 양호한 작동상태인 것을 확인하고 그 때 각 냉장창의 온도를 기록한다.
- (2) 냉장설비의 공급전력은 1대의 발전기가 정지하여도 나머지 발전기로도 선박의 중요한 부하의 수요에 만족함을 확인한다. 또한, 전원장치를 선박의 주요전원장치와 겸용하고 있는 경우에는 나머지의 발전기 로써 냉장창을 일정 온도로 유지할 수 있음을 확인한다.
- (3) 냉장창이 공창인 상태에서 다음 사항을 확인한다.
  - (가) 냉장창 내는 청결하고 적하하여야 할 화물에 나쁜 영향을 주는 냄새가 없을 것
  - (나) 브라인 또는 1차냉매의 냉각격자판, 공기냉각기의 냉각코일 및 기타의 부속품에 누설이 없을 것
  - (다) 냉장창의 벽에 배튼을 장비하고 있는 경우, 이들이 양호한 상태일 것
  - (라) 필요에 따라 냉장창의 바닥면, 갑판면에 격자 또는 화물깔개(dunnage)가 이용할 수 있도록 정비되어 있을 것
  - (마) 냉장창 내의 방열재 및 방열재의 피복에 손상이 없을 것
  - (바) 냉장창 내의 빌지를 배출하기 위한 배수구, 빌지흡입관의 현상이 양호하고 수봉트랩이 정비되어 있을 것 ↕

## 제 2 장 하역설비

### 제 1 절 일반사항

#### 101. 일반

##### 1. 적용

- (1) 이 규칙은 우리 선급에 등록하고자 하는 선박 또는 등록된 선박에 설치하는 하역설비에 적용한다

##### 【지침 참조】

- (2) 하역설비의 재료, 기기, 장치 및 제작에 대하여 이 규칙에서 별도로 규정하고 있는 사항 외에는 선급 및 강선규칙의 관련규정을 따른다.  
(3) 인원용 승강장치에 대한 요건은 부록 9-6에 따른다. (2017) 【지침 참조】

##### 2. 동등효력

- (1) 이 규칙의 요건에 적합하지 아니한 하역장치, 하역램프 및 하역장구는 이 규칙에 적합하는 것과 동등한 효력이 있다고 우리 선급이 인정하는 경우 허용될 수 있다.  
(2) 우리 선급은 이 규칙의 요건에 따라 설계되고 제작되지 아니한 모든 현존 하역장치, 하역램프 및 하역장구에 대하여 우리 선급이 적절하다고 인정하는 다른 규칙 또는 기준에 적합하고 우리 선급이 요구하는 시험 및 검사에 합격한 경우, 이 규칙에 적합한 것으로 인정할 수 있다. 【지침 참조】

##### 3. 적용상의 주의

- (1) 하역장치, 하역램프 및 하역장구에 대하여, 이 규칙과 다른 요건을 기국 또는 선적항이 요구할 수 있음에 주의하여야 한다.  
(2) 우리 선급은 다른 기관의 위임을 받아 특정 규칙에 따라 하역설비에 대하여 검사를 하고 필요한 증서를 발급할 수 있다.

#### 102. 용어의 정의

이 규칙의 목적상 용어는 별도로 정의하지 아니하는 한 다음의 정의에 따른다.

1. **하역설비(cargo handing appliance)**라 함은 하역승강설비 및 하역장구를 말한다.
2. **하역승강설비(lifting appliance)**라 함은 하역장치 및 하역램프를 말하며 이들의 구동장치 및 하역부속장구를 포함한다.
3. **하역장치(cargo gear)**라 함은 하역램프를 제외하고 선체 구조 등에 영구적으로 설치된 데릭장치, 크레인, 하역리프트 및 화물이나 기타 물품을 들어 올리거나 내리는데 사용되는 기타의 기계장치(예: 기관실 오버헤드 크레인, 프로비전 크레인 등)를 말하며 이들의 구동장치 및 하역부속장구를 포함 한다. (2017)
4. **인원용 승강장치(personnel lifting)**라 함은 인원의 승하선 또는 이동에 사용되는 크레인을 말한다. (2017)
5. **구조부(structural member)**라 함은 하역장치 및 하역램프에 영구적으로 설치된 하역부속장구 및 하역블록을 포함하여 안전사용하중을 전달하는 하역설비의 구조부분을 말한다.
6. **하역부속장구(cargo fitting)**라 함은 하역의 목적을 위하여 구조부 또는 선체구조에 영구적으로 설치된 구즈넥브래킷, 토핑브래킷, 데릭붐헤드의 부속장구, 데릭힐러그, 가이클리트, 아이부속장구 등을 말한다.
7. **하역장구(loose gear)**라 함은 블록, 로프, 체인, 링, 혹, 새클, 스위블, 클램프, 그랩, 리프팅마그넷, 스프레더 등 화물의 하중을 구조부에 전달하기 위하여 사용된 떼어낼 수 있는 부분을 말한다.
8. **안전사용하중(safe working load)**이라 함은 하역장치 또는 하역램프가 안전하게 사용될 수 있다고 이 규칙에서 규정한 화물의 최대허용질량을 말하며 약자로 “SWL”을 쓰고 ton(t) 단위로 나타낸다.
9. **허용최소각도(allowable minimum angle)**라 함은 데릭장치가 안전사용하중으로 사용하도록 허용된 데릭붐의 수평면에 대한 최소각도를 말하며 degree(°) 단위로 나타낸다.
10. **최대선회반지름(maximum slewing radius)**이라 함은 집크레인이 안전사용하중으로 사용하도록 허용된 최대 반지름을 말하며 meter(m) 단위로 나타낸다.
11. **안전사용하중 등(safe working load, etc)**이라 함은 데릭장치의 경우 안전사용하중, 허용최소각도 및 기타 제한사항을, 집크레인에 있어서는 안전사용하중, 최대선회반지름 및 기타 제한사항을, 화물을 들어 올리거나 내리는데 사용되는 기타의 기계장치에 있어서는 안전사용하중 및 우리 선급이 필요하다고 인정하는 기타 제한사항을, 하역램프에 있어서는 안전사용하중 및 우리 선급이 필요하다고 인정하는 기타 제한사항

을 말한다.

12. **하역장구의 안전사용하중(safe working load of a loose gear)**이라 함은 하역장구가 안전하게 사용될 수 있다고 이 규칙에서 규정한 화물의 최대허용질량을 말하며 약자로 “SWL”을 쓰고 ton(t) 단위로 나타낸다. 하역블록인 경우의 안전사용하중은 (1)호 또는 (2)호의 정의에 따른다.
- (1) 단일시브블록의 안전사용하중은 그 질량이 단일시브블록 헤드의 부속장구에 매달리고 시브를 둘러서 통과하는 와이어로프에 걸릴 때 그 블록이 안전하게 들어 올릴 수 있는 화물의 최대질량을 말한다.
  - (2) 복합시브블록의 안전사용하중은 그 블록헤드의 부속장구에 걸릴 수 있는 화물의 최대질량을 말한다.
13. **데릭장치(derrick system)**라 함은 데릭포스트 또는 마스트에 설치된 데릭뿔의 상단으로부터 화물을 매달아 하역하는 장치를 말하며 (1)호, (2)호 및 (3)호에 규정된 것을 포함한다. **【지침 참조】**
- (1) 토펙리프트의 끝단을 고정하고 데릭뿔의 상단에 설치된 두개의 가이로프를 각각 독립된 윈치로 감아뿔을 수평으로 선회하는 데릭장치(이하 “선회식 데릭장치”라 한다)
  - (2) 좌현 및 우현에서 두개의 데릭뿔을 한 쌍으로 소정의 위치에 고정하고 두 데릭의 하역뿔을 연결하여 하역하는 데릭장치(이하 “유니언퍼처스 데릭장치”라 한다)
  - (3) 화물을 매단 상태에서 하역뿔을 풀거나 감아올리고 데릭뿔의 러핑 및 선회를 단독적으로 혹은 동시에 하는 데릭장치(이하 “데릭크레인장치”라 한다)
14. **크레인(crane)**이라 함은 집크레인, 갠트릭크레인, 오버헤드크레인 및 호이스트, 하역데빗 등을 포함하여 화물을 들어 올리거나 내리는 작업, 선회 및/또는 수평이동을 동시에 또는 개별적으로 수행할 수 있는 장치를 말한다.
15. **하역리프트(cargo lift)**라 함은 그 구조 내에 화물을 적재하여 들어 올리거나 내리도록 설계된 장치를 말한다.
16. **하역램프(cargo ramp)**라 함은 개폐 또는 회전구조를 가지고 화물로서의 차량 또는 화물을 적재한 차량이 통과할 수 있도록 선체외판에 설치되거나 선박에 제공된 장치를 말한다.
17. **권상하중(lifting load)**이라 함은 매달리는 화물자체의 최대질량으로 정의되는 안전사용하중과 혹, 하역블록, 그랩, 버킷, 리프팅빔, 스프레더 등과 같은 부속품의 합을 말한다. 별도로 우리 선급이 필요하다고 인정하지 않는 한 50 m 이상 들어 올리도록 설계된 하역설비인 경우를 제외하고 하역뿔로 사용되는 와이어로프의 질량은 고려할 필요가 없다.
18. **중력가속도(acceleration of gravity)**는  $9.81 \text{ m/sec}^2$ 으로 한다.

### 103. 배치, 구조, 재료 및 용접

#### 1. 배치

- (1) 하역장치 및 하역램프의 배치 및 치수는 조선신호등, 항해등 및 기타 선박의 기능을 방해하지 않도록 충분히 고려하여 결정되어야 한다.
- (2) 하역장치의 일부가 통풍통과 같은 다른 기능, 또는 중요한 장치나 다른 용도로 설계된 의장과 공통으로 사용되거나, 또는 나아가 어떤 장치 또는 다른 용도의 의장이 하역장치에 설치된 경우, 그들의 기능 및 강도와 관련하여 서로 방해되지 않도록 충분히 고려하여야 한다.
- (3) 하역장치 또는 하역램프의 일부가 사용상태에서 선측 밖으로 나오는 경우, 이러한 부분은 사용하지 않을 때는 선내로 저장되도록 설계된 격납식, 접이식 또는 이동식일 것을 권장한다.
- (4) 하역장치 및 하역램프는 사용하지 않을 경우, 고정되지 않은 부분을 고정할 수 있는 장치가 제공되어야 한다.

#### 2. 일반구조 **【지침 참조】**

- (1) 평온한 날씨 및 해상상태에서 보통의 트림 및 횡경사에서 사용되는 것 이외의 하역장치 및 하역램프는 이 규칙의 요건에 추가하여 실제 사용상태에 대하여 우리 선급이 적절하다고 인정하는 추가요건에 적합하여야 한다.
- (2) **3절, 4절 및 8절**의 요건은 **2편 1장 301.**에 규정된 선체구조용 압연강재를 사용하는 것으로 가정한다. 구조부에 고장력강이 사용되는 경우, 우리 선급이 별도로 정하는 지침에 적합하여야 한다. 이들 강재 이외의 재료를 사용하는 구조부의 구조 및 치수는 우리 선급에 의하여 특별히 고려되어야 한다.
- (3) 구조부는 실행가능한 한 구조적 불연속성 및 급격한 단면의 변화를 피하도록 설계되어야 한다. 용접이 음은 응력집중이 예상되는 부분을 피하도록 배치되어야 한다.
- (4) 구조부 내 개구의 모서리는 적절하게 둥글게 주어야 한다.



- (5) 구조부 내 치수에 이방성이 있는 개구는 개구의 긴 쪽 또는 장축이 주응력 방향과 평행하도록 배치되어야 한다.
- (6) 강성이 현저히 다른 두 부재가 서로 직접 연결되는 경우, 강성의 연속성을 유지하기 위하여 브래킷 등의 수단으로 적절히 보강되어야 하며, 선체구조와의 연결부에 특별히 주의하여야 한다.
- (7) 구조부의 하역블록은 602.의 규정에 적합하여야 한다.

**3. 직접강도계산**

구조부의 치수는 해당 각 절에 규정된 설계하중 및 허용응력을 사용하여 우리 선급이 승인한 직접강도계산법에 의하여 결정되어야 한다. 다만, 3절에 계산식이 주어진 부재는 제외한다.

**4. 재료 【지침 참조】**

- (1) 구조부에 사용되는 선체구조용 압연강재는 우리 선급이 적절하다고 인정하는 경우를 제외하고 그 두께별로 표 9.2.1에 따른다.
- (2) 하역장치 및 하역램프가 항상 특별히 추운지역 또는 냉장화물창에 사용되는 경우와 우리 선급이 필요하다고 인정하는 기타의 경우, (1)호에도 불구하고 우리 선급은 높은 노치인성의 재료를 사용할 것을 요구할 수 있다.
- (3) 구조부에 사용되는 주강품 및 단강품은 원칙적으로 각각 2편 1장 5절 및 6절의 요건에 적합하거나 또는 이와 동등한 재질이어야 한다.
- (4) 구조부의 구성요소간의 연결에 사용되는 볼트 및 너트의 재료는 우리 선급이 적절하다고 인정하는 것이어야 한다.
- (5) 구조부의 구성요소로 사용되는 와이어로프는 4편에 규정된 정적인 리깅용 또는 이와 동등한 재질의 것이어야 한다.
- (6) 구동장치의 주요부에 사용되는 재료는 2편 1장의 규정 또는 우리 선급이 이와 동등하다고 인정하는 기준에 적합하여야 한다.

**표 9.2.1 강재의 두께 및 종류**

두께 t (mm)	t ≤ 20	20 < t ≤ 25	25 < t ≤ 40	40 < t
종류	A/AH	B/AH	D/DH	E/EH
(비고) 이 표에서 AH, DH 및 EH는 다음의 재료기호를 표시한다. AH : AH32, AH36 및 AH40 DH : DH32, DH36 및 DH40 EH : EH32, EH36 및 EH40				

**5. 용접 【지침 참조】**

- (1) 구조부의 용접은 2편 2장의 요건에 적합하여야 하며 구조의 형식에 따라 우리 선급이 필요하다고 인정하는 추가요건에 적합하여야 한다.
- (2) 구조부 용접이음의 배치는 용접작업에 큰 지장을 주지 아니하도록 특별히 고려되어야 한다.

**6. 부식방지**

- (1) 구조부는 양질의 도장 또는 기타 적당한 수단으로 부식에 대하여 보호되어야 한다.
- (2) 빗물이 고이거나 이슬이 맺히기 쉬운 모든 부분에는 배수를 위한 적당한 수단이 제공되어야 한다.

## 제 2 절 검사

### 201. 일반

#### 1. 적용 【지침 참조】

- (1) 이 절의 규정은 하역설비의 시험 및 검사에 적용한다.
- (2) 하역설비의 구조부가 선체구조에 영구적으로 설치되었거나 선체구조의 일부를 형성하는 경우, 이 부분에 대한 시험 및 검사는 다른 편의 관련 규정에 추가하여 이 절의 규정에 적합하여야 한다.
- (3) 정기적인 검사 시 검사원이 필요하다고 인정하는 경우, 이 절의 202.부터 205.에 규정된 것 이외의 검사를 요구할 수 있다.
- (4) 연차검사 시 하역설비의 용도, 구조, 사용연수, 이력, 전회검사결과 및 현재 상태를 고려하여 검사원이 적절하다고 인정하는 경우, 이 절의 202.부터 205.에 규정된 시험 및 검사의 범위 및 항목을 경감할 수 있다.

#### 2. 검사의 준비

- (1) 검사신청자는 이 규칙의 요건에 따라 검사원이 필요하다고 요구할 수 있는 것뿐만이 아니라 검사에 필요한 모든 준비를 하여야 한다. 검사의 준비는 검사시행을 위한 쉽고 안전한 접근수단, 필요한 장비 및 기록의 준비를 포함한다. 검사원이 선급에 영향을 끼치는 결정을 하는데 의존하는 검사, 측정 및 시험장비는 개별적으로 식별되어야 하고 우리 선급이 적절하다고 인정하는 기준에 의하여 검증되어야 한다. 다만, 검사원은 간단한 측정장비(예를 들면, 자, 줄자, 각장계이지, 마이크로미터)가 표준규격으로 제작되고 적절하게 관리되며 동종의 장비나 시험편에 의하여 주기적으로 상호비교의 방식으로 정도가 확인되고 있다면, 그 장비에 대한 검교정 상태가 만족한 것으로 인정할 수 있다. 또한 검사원은 본선에 설치되어 본선용으로 사용되는 계측장비(예를 들면, 압력계, 온도계 또는 rpm 계측기)에 대하여 검교정 기록을 확인하거나 다른 계측장비에 의한 계측결과 값을 비교하여 만족하는 경우, 그 장비에 대한 검교정 상태가 만족한 것으로 인정할 수 있다.
- (2) 검사신청자는 검사 중 검사원이 요구하는 사항에 협조할 수 있도록 검사의 준비에 관련된 검사항목에 정통한 감독을 배치하여야 한다.
- (3) 검사원은 필요한 검사의 준비가 되어있지 아니하거나, (2)호에 규정한 적절한 입회자가 없을 때 또는 검사시행을 위한 안전이 확보되지 아니하였다고 판단하는 경우, 검사를 중지할 수 있다. 【지침 참조】
- (4) 검사의 결과 수리가 필요한 경우, 검사원은 그 지적사항을 검사신청자에게 통보하고, 검사신청자는 검사원이 만족하는 수리를 하여야 한다.

#### 3. 증서의 제시

하역설비에 대하여 우리 선급이 발행한 모든 증서는 본선에 보관되어 시험 및 검사 시 검사원이 요구하는 경우 제시되어야 한다.

#### 4. 검사의 기록

검사원은 검사를 완료한 후 하역설비기록부에 필요한 사항을 기재하고 이서하여야 한다.

#### 5. 검사결과와 통보

- (1) 우리 선급은 검사결과를 검사보고서의 형태로 검사신청자에게 통보한다.
- (2) 검사보고서에 수리가 지적된 경우, 우리 선급이 만족하는 수리를 하여야 한다.
- (3) (1)호에 규정된 검사보고서는 본선에 보관되어 다음 검사 시 검사원이 요구하는 경우 제시되어야 한다.

#### 6. 재검사

검사신청자는 이 규칙에 따라 시행된 검사에 관하여 불복이 있는 경우, 우리 선급에 문서로 재검사를 신청할 수 있다.

## 202. 하역설비의 검사

### 1. 검사의 종류

하역설비에 대한 검사의 종류는 다음과 같다.

- (1) 등록검사
  - (가) 제조중등록검사
  - (나) 제조후등록검사
- (2) 등록유지를 위한 정기적 검사
  - (가) 연차검사
  - (나) 하중시험
- (3) 임시검사

### 2. 검사시기

하역설비에 대한 검사의 시기는 다음에 따른다.

- (1) 등록검사는 안전사용하중 등을 처음으로 지정할 때 시행한다.
- (2) 연차검사는 선급 정기적 검사 기준일의 전후 3개월 이내에 시행한다.
- (3) 하중시험은 등록검사시기 및 등록검사나 전회 하중시험 완료일로부터 5년을 초과하지 아니하는 기간으로 시행한다.
- (4) 임시검사는 하역장치가 정기적 검사를 받을 시기 이외에 다음에 해당되는 경우에 시행한다.
  - (가) 구조부에 심각한 손상을 받은 때 및 수리 또는 변경을 하고자 할 때
  - (나) 하역절차, 리깅배치, 작동 및 제어방법에 중대한 변경을 하고자 할 때
  - (다) 안전사용하중의 지정 및 표시 등을 변경하고자 할 때
  - (라) 기타 우리 선급이 필요하다고 인정하는 경우

### 3. 앞당겨 시행된 정기적 검사

정기적 검사는 선주의 신청에 따라 각 검사의 지정일 전에 앞당겨 시행할 수 있다.

### 203. 등록검사

#### 1. 도면 및 기타자료의 제출 【지침 참조】

- (1) 등록검사시기에 우리 선급에 제출된 도면 및 자료에 기초하여 하역설비의 강도 및 구조가 이 규칙에 적합함이 확인되어야 한다. 이 때 신청자는 (2)호, (3)호 및 (4)호에 나열된 관련 도면 및 자료를 제출하여야 한다.
- (2) 새로이 제작되는 하역설비에 대하여 (가)부터 (카)에 나열된 관련 도면 및 자료를 승인용으로 제출하여야 한다.
  - (가) 하역장치 및 하역램프 일반배치도
  - (나) 하역장치 및 하역램프의 구조도(구조부의 치수, 재료사양 및 이음의 상세 포함)
  - (다) 하역부속장구도(치수, 재료사양 및 구조부나 선체와 이들 부속장구의 고정방법 포함)
  - (라) 하역장구배치도(리깅배치도 포함)
  - (마) 하역장구목록(구조, 치수, 재료 및 장소를 나타낼 것. 일반적으로 잘 알려진 코드 또는 기준에 따르는 경우, 치수나 재료 대신에 형식기호를 사용할 수 있다.)
  - (바) 구동장치구조도
  - (사) 동력계통도
  - (아) 작동 및 제어장치도
  - (자) 안전장치도
  - (차) 보호장치도
  - (카) 기타 우리 선급이 필요하다고 인정하는 도면 및 자료
- (3) 새로이 제작되는 하역설비에 대하여 (가)부터 (사)에 나열된 관련 도면 및 자료를 참고용으로 제출하여야 한다.
  - (가) 하역장치 및 하역램프의 사양서
  - (나) (2)호에 규정된 승인용도면 및 자료에 관련된 계산서 또는 점검표
  - (다) 하역장치 및 하역램프 작동지침서
  - (라) 비파괴시험방안서
  - (마) 하중시험방안서
  - (바) 석면이 포함된 재료가 사용되는 경우 위치 및 기타 상세정보를 포함한 자료
  - (사) 기타 우리 선급이 필요하다고 인정하는 도면 및 자료
- (4) 하역설비의 제조후등록검사 시기에 제출하여야 하는 도면 및 자료는 (2)호 및 (3)호에 규정된 바와 같다. 다만, 우리 선급이 승인하는 경우, 이러한 도면 및 자료 중 일부에 대하여 관련된 과거의 검사기록이나 증서를 제출받고 생략할 수 있다.

#### 2. 제작에 대한 시험 【지침 참조】

- (1) (가)부터 (마)에 해당되는 경우, 하역설비의 제작에 대하여 검사를 하고 양호한 상태임을 확인하여야 한다.
  - (가) 구조부의 제작 및 조립 중 우리 선급이 요구하는 경우
  - (나) 구조부가 본선에 탑재되는 경우
  - (다) 구동장치에 대하여는 주요부의 마무리작업이 완료되는 경우 및 제작 중 검사원이 필요하다고 인정하는 경우
  - (라) 하청된 재료, 부품 또는 장치를 하역설비에 설치하는 경우
  - (마) 기타 우리 선급이 필요하다고 인정하는 경우
- (2) 하역설비는 다음의 시험 및 검사를 하고 양호한 상태임을 확인하여야 한다.
  - (가) 재료가 2편 1장의 요건에 적합할 것이 요구되는 경우 2편 1장에 규정된 시험
  - (나) 용접공사가 2편 2장의 요건에 적합할 것이 요구되는 경우 2편 2장에 규정된 시험
  - (다) 검사원이 요구하는 경우 비파괴시험
  - (라) 구동장치의 육상시운전
  - (마) 하역설비의 작동시험
  - (바) 안전장치 및 보호장치의 작동시험(안전사용하중과 동일한 시험용 중량물을 사용한 제동시험 및 전원차단시험을 포함)
  - (사) 기타 우리 선급이 필요하다고 인정하는 시험

## 204. 연차검사

### 1. 데릭장치 【지침 참조】

(1) 연차검사 시 데릭장치에 대하여 (가)의 항목에 대하여 육안검사를 시행하고 양호한 상태임을 확인하여야 한다. 검사원이 필요하다고 인정하는 경우, (나)의 항목에 대해서도 검사하여야 한다.

(가) 검사항목

- (a) 구조부
- (b) 구조부와 선체구조의 연결부
- (c) 구동장치
- (d) 안전장치 및 보호장치
- (e) 안전사용하중 등의 표시 및 관련증서의 유효성
- (f) 작동지침서의 선내보관

(나) 검사원이 필요하다고 인정하는 경우의 검사항목

- (a) 구조부 판두께의 확인, 비파괴 시험 및 토핑브래킷, 구즈넥브래킷과 데릭힐러그의 개방검사
- (b) 구동장치의 개방검사
- (c) 안전장치 및 보호장치의 작동검사

(2) 등록검사 또는 전회개방검사 완료일로부터 5번째 연차검사 시, 그러나 5년을 초과하지 아니하는 기간으로 토핑브래킷, 구즈넥브래킷 및 데릭힐러그의 개방검사를 시행하여야 한다.

### 2. 크레인장치

연차검사 시 크레인장치에 대하여 (가)의 항목에 대하여 육안검사를 시행하고 양호한 상태임을 확인하여야 한다. 검사원이 필요하다고 인정하는 경우, (나)의 항목에 대해서도 검사하여야 한다.

(가) 검사항목

- (a) 구조부
- (b) 고정식크레인의 경우, 구조부와 선체구조와의 연결부
- (c) 주행크레인의 경우, 레일, 완충기 및 이들과 선체구조와의 연결부
- (d) 구동장치
- (e) 안전장치 및 보호장치
- (f) 안전사용하중 등의 표시 및 관련증서의 유효성
- (g) 작동지침서의 선내보관

(나) 검사원이 필요하다고 인정하는 경우의 검사항목

- (a) 구조부 판두께의 확인, 비파괴 시험 및 베어링의 개방검사
- (b) 크레인의 포스트내부, 다리 및 보강재
- (c) 구동장치의 개방검사
- (d) 안전장치 및 보호장치의 작동검사

### 3. 하역램프

연차검사 시 하역램프에 대하여 (가)의 항목에 대하여 상세히 육안검사를 시행하고 양호한 상태임을 확인하여야 한다. 검사원이 필요하다고 인정하는 경우, (나)의 항목에 대해서도 검사하여야 한다.

(가) 검사항목

- (a) 구조부
- (b) 구조부와 선체구조와의 연결부
- (c) 스톱퍼와 선체구조와의 연결부
- (d) 폐쇄 시 수밀 또는 풍우밀문으로 사용되는 하역램프의 수밀 또는 풍우밀장치
- (e) 구동장치
- (f) 안전장치 및 보호장치
- (g) 안전사용하중의 표시 및 관련증서의 유효성
- (h) 작동지침서의 선내보관

(나) 검사원이 필요하다고 인정하는 경우의 검사항목

- (a) 판두께 측정, 리프팅핀의 개방검사, 비파괴 시험 등
- (b) 폐쇄 시 수밀 또는 풍우밀문으로 사용되는 하역램프의 사수시험 또는 기밀시험
- (c) 구동장치의 개방검사
- (d) 안전장치 및 보호장치의 작동검사

4. 하역리프트 등

- (1) 연차검사 시 하역리프트에 대하여 (가)의 항목에 대하여 상세히 육안검사를 시행하고 양호한 상태임을 확인하여야 한다. 검사원이 필요하다고 인정하는 경우, (나)의 항목에 대해서도 검사하여야 한다.
  - (가) 검사항목
    - (a) 구조부
    - (b) 하역리프트의 적재부와 선체구조와의 연결부
    - (c) 하역리프트의 승강/하강장치와 선체구조와의 연결부
    - (d) 구동장치
    - (e) 안전장치 및 보호장치
    - (f) 안전사용하중의 표시 및 관련증서의 유효성
    - (g) 작동지침서의 선내보관
  - (나) 검사원이 필요하다고 인정하는 경우의 검사항목
    - (a) 판두께 계측, 리프팅편의 개방검사, 비파괴 시험 등
    - (b) 구동장치의 개방검사
    - (c) 안전장치 및 보호장치의 작동검사
- (2) 연차검사 시 화물을 들어 올리거나 내리는 데 사용되는 기타의 하역설비 및 기타 장치에 대하여 육안 검사를 시행하고 양호한 상태임을 확인하여야 한다. 검사원이 필요하다고 인정하는 경우, 보다 상세한 검사를 시행할 수 있다.

5. 하역장구

- (1) 연차검사 시 하역장구에 대한 (가)부터 (다)에 대하여 육안검사를 시행하고 양호한 상태임을 확인하여야 한다. 다만, 검사원이 필요하다고 인정하는 경우, (나)의 항목에 대하여는 개방검사를 하여야 한다.
  - (가) 와이어로프 전장
  - (나) 하역블록, 체인, 링, 혹, 새클, 스위블, 리프팅빔, 크래프, 리깅스크류그랩, 리프팅마그넷, 스프레더 등
  - (다) 안전사용하중과 식별기호의 표시 및 관련증서의 유효성
- (2) 정기적 검사 시 이외의 시기에 하역장구의 일부를 수리하거나 신환하고자 할 경우, 우리 선급은 선장 또는 그 대리인에 의하여 시행된 자주검사를 인정할 수 있다. 이 경우 자주검사를 시행한 자는 신환된 하역장구에 대한 (가)부터 (바)에 대하여 하역설비기록부에 기재하여야 하며, 이 검사기록부와 관련 하역장구의 증서를 차기 정기적 검사 또는 임시검사 시에 검사원에게 제시하고 확인받아야 한다.
  - (가) 품명 및 식별기호
  - (나) 사용장소
  - (다) 안전사용하중
  - (라) 시험하중
  - (마) 신환 또는 수리일자 및 사용개시일자
  - (바) 신환 또는 수리의 이유

205. 하중시험 【지침 참조】

- (1) 하중시험 시 하역설비는 적어도 (2)호에 규정된 시험하중과 동일한 시험용 중량물 또는 하중으로 하역설비의 종류에 따라 (3)호 또는 (4)호에 규정된 방식으로 시험되고 양호한 상태임을 확인받아야 한다. 다만, 하역장구의 하중시험은 시험기록과 증서를 확인하고 생략할 수 있다.
- (2) 하중시험에 사용되는 시험하중은 하역설비의 종류에 따라 (가)부터 (다)의 요건에 적합하여야 한다.
  - (가) 하역장치 및 하역램프용 시험하중은 표 9.2.2에 따른다.
  - (나) 로프를 제외한 하역장구용 시험하중은 표 9.2.3에 따른다.
  - (다) 로프용 시험하중은 다음 식을 만족하여야 한다.

$$T \geq W \cdot f$$

여기서,

$T$  : 로프용 시험하중(t)

$W$  : 로프의 안전사용하중(t)

$f$  : 603.의 1항 (마) 또는 603.의 2항 (다)에 규정된 안전계수

표 9.2.2 하역장치 및 하역램프용 시험하중

안전사용하중 $SWL$ (t)	시험하중 (t)
$SWL < 20$	$1.25 \times SWL$
$20 \leq SWL < 50$	$SWL + 5$
$50 \leq SWL$	$1.1 \times SWL$

표 9.2.3 하역장구용 시험하중

종류	안전사용하중 $SWL$ (t)	시험하중 (t)	
폴리블록	단일시브블록(베킷이 없는)	-	$4 \times SWL$
	단일시브블록(베킷이 있는)	-	$6 \times SWL$
	복합시브블록	$SWL \leq 25$	$2 \times SWL$
		$25 < SWL \leq 160$	$(0.933 \times SWL) + 27$
체인훅, 새클, 링, 링크, 스위블, 클램프 및 이와 유사한 장구	$SWL \leq 25$	$2 \times SWL$	
	$25 < SWL$	$(1.22 \times SWL) + 20$	
리프팅빔, 리프팅마그넷, 스프레더 및 이와 유사한 장구	$SWL \leq 10$	$2 \times SWL$	
	$10 < SWL \leq 160$	$(1.04 \times SWL) + 9.6$	
	$160 < SWL$	$1.1 \times SWL$	

- (3) 처음으로 안전사용하중 등을 지정받는 하역설비인 경우, 하중시험의 방법은 (가)부터 (마)의 요건에 적합하여야 한다.
- (가) 데릭장치
    - (a) 선회식 데릭장치인 경우, 시험중량물을 매달고 허용최소각도에서 전체 작업범위에 걸쳐 선회하고 작업범위 임의의 위치에서 들어 올리고 내린다.
    - (b) 데릭크레인의 경우, (a)에 추가하여 시험중량물을 매달고 데릭뿔을 아웃리치 및 선체중심선의 위치에서 러핑되어야 한다.
    - (c) 유니언퍼처스 데릭장치의 경우, 시험중량물을 매달고 902.의 3항에 규정된 두 하역폴 사이의 최대 각도 또는 허용권상높이 내의 전체 작업범위에 걸쳐 이동되어야 한다.
  - (나) 크레인
    - (a) 짐크레인의 경우, 시험중량물을 매달고 최대선회반지름에서 전체 작업범위에 걸쳐 선회하고 작업범위 임의의 위치에서 들어 올리고 내린다.
    - (b) 주행크레인의 경우, 시험중량물을 매달고 전체 작업범위에 걸쳐 이동하고 임의의 위치에서 들어 올리고 내린다. 또한 짐은 작업범위 임의의 위치에서 러핑되어야 한다.
    - (c) 주행호이스트장치의 경우, 호이스트장치는 시험중량물을 매달고 한쪽 끝에서 다른 쪽 끝까지 이동하고 임의의 위치에서 들어 올리고 내린다.
  - (다) 하역리프트
    - 하역리프트의 경우, 한쪽 면에만 적재하는 것을 고려한 가장 가혹한 작업상태로 시험중량물을 적재하여 각 정지위치 사이를 이동하고 리프트운동의 전체 행정에 걸쳐 들어 올리고 내린다.
  - (라) 하역램프
    - 하역램프의 경우, 설계하중상태 중 가장 가혹한 적재위치에 시험중량물을 위치시키고 변형을 측정한다. 실행가능한 한 안전사용하중에 해당하는 질량의 차량을 하역램프 상에서 주행한다.
  - (마) 하역장구의 경우, 우리 선급이 적절하다고 인정하는 방법으로 시험하중을 부하한다.
- (4) (3)호에 규정된 것 이외의 하역설비의 경우, 하중시험의 방법은 (가) 또는 (나)의 요건에 적합하여야 한다.
- (가) (3)호 (가), (나), (다) 또는 (라)에 규정된 하중시험을 시행하여야 한다.
  - (나) 우리 선급이 적절하다고 인정하는 방법에 따라 적절하고 안전하게 고정된 스프링 또는 유압식 하중 부하기를 이용하여 하중시험을 시행할 수 있다.



## 제 3 절 데릭장치

### 301. 일반

#### 1. 적용

이 절의 규정은 데릭장치의 구조부에 적용한다.

### 302. 설계하중

#### 1. 고려하는 하중

구조부의 치수계산에 고려하는 하중은 (가)부터 (바)에 따른다. 【지침 참조】

- (가) 데릭장치의 안전사용하중
- (나) 데릭뿔과 데릭뿔에 부착된 하역부속장구의 자중
- (다) 하역장구의 자중
- (라) 하역블록의 마찰력
- (마) 선체경사에 따른 하중
- (바) 우리 선급이 필요하다고 인정하는 기타의 하중

#### 2. 하역블록의 마찰력

로프의 끝에 걸리는 하중을 계산함에 있어서, 베어링의 형식에 따라 다음의 마찰계수를 고려하여야 한다.

부시베어링 : 0.05

롤러베어링 : 0.02

#### 3. 선체경사에 따른 하중

선체경사에 따른 하중의 계산에 사용되는 경사각도는 하역작업 시 일어나는 것으로 예상되는 각도로 하지만 횡경사 5° 및 트림 2° 보다 작아서는 아니된다. 다만, 해당 선박의 경사각도에 대한 자료를 제출하여 우리 선급이 적절하다고 인정하는 경우, 이 각도를 계산에 사용할 수 있다. 【지침 참조】

#### 4. 하중조합

- (1) 구조부의 강도해석에 사용되는 하중은 1항에 규정된 하중을 고려하여 이들 부재가 가장 가혹한 하중 상태에 놓일 수 있는 조합된 하중이어야 한다.
- (2) 유니언퍼처스 데릭장치는 선회식 데릭장치 및 유니언퍼처스 데릭장치로서 각기 (1)호의 요건에 따른 조합된 하중을 이용하여 해석되어야 한다.

303. 데릭포스트, 마스트 및 스테이의 강도 및 구조

1. 강도해석

- (1) 데릭포스트, 마스트(이하 포스트라 한다) 및 스테이의 강도는 2항 및 3항의 요건에 따라 이들 부재의 치수를 결정하기위하여 302.의 4항에 규정된 조합된 하중에 대하여 해석되어야 한다.
- (2) 스테이가 있는 포스트의 강도해석에 사용되는 와이어로프의 영계수는 포스트 및 스테이의 치수결정을 하는 경우, 각각 30.4 kN/mm<sup>2</sup> 및 45.1 kN/mm<sup>2</sup>이어야 한다.

2. 조합된 하중에 대한 허용응력

- (1) 굽힘모멘트에 따른 압축응력, 축방향 압축에 따른 압축응력 및 부재의 비틀림에 따른 전단응력에 기초한 다음 식으로 계산된 조합응력은 표 9.2.4에 주어진 허용응력  $\sigma_a$ 를 넘어서는 아니된다.

$$\sqrt{(\sigma_b + \sigma_c)^2 + 3\tau^2} \quad (\text{N/mm}^2)$$

여기서,

- $\sigma_b$  : 굽힘모멘트에 따른 압축응력(N/mm<sup>2</sup>)
- $\sigma_c$  : 축방향 압축에 따른 압축응력(N/mm<sup>2</sup>)
- $\tau$  : 부재의 비틀림에 따른 전단응력(N/mm<sup>2</sup>)

표 9.2.4 허용응력  $\sigma_a$

안전사용하중 W (t)	허용응력 $\sigma_a$ (N/mm <sup>2</sup> )
$W < 10$	$0.50\sigma_y$
$10 \leq W < 15$	$(0.016W + 0.34)\sigma_y$
$15 \leq W < 50$	$0.58\sigma_y$
$50 \leq W < 60$	$(0.005W + 0.33)\sigma_y$
$60 \leq W$	$0.63\sigma_y$

(비고)  
 $\sigma_y$  : 재료의 규정된 항복응력 또는 내력(N/mm<sup>2</sup>)

- (2) 스테이에 사용되는 와이어로프의 장력은 4편 표 4.8.11에 규정된 절단시험하중을 603.의 1항 (마)에 규정된 안전계수로 나누어서 얻은 값을 넘어서는 아니된다.

3. 포스트의 최소 판두께

포스트의 판두께는 6 mm보다 작아서는 아니된다.

4. 포스트의 구조

- (1) 포스트의 하부는 (가), (나) 또는 (다) 중 어느 하나, 또는 우리 선급이 적절하다고 인정하는 다른 방법에 의하여 선체구조에 유효하게 연결되어야 한다.
  - (가) 2개 이상의 중첩된 갑판에 의한 지지
  - (나) 충분한 강도의 갑판실에 의한 지지
  - (다) 갑판하방 충분한 깊이의 격벽에 의한 지지
- (2) 기부의 적절한 하방으로부터 구즈넥브래킷 상방 적절한 높이까지 포스트의 치수는 실행가능한 한 기부에서의 치수와 동등한 것이어야 한다.
- (3) 포스트는 포스트와 포틀빔과의 연결부, 구즈넥브래킷 및 토핑브래킷이 설치되는 부위 등 및 응력집중이 예상되는 부위에서 후판, 이중판, 추가보강재 등에 의하여 국부적으로 보강되어야 한다.
- (4) 상부포틀의 끝단에서 그 깊이 및 판두께는 적절히 증가되어야 한다. 상부포틀의 끝단에 개구를 설치하는 경우, 개구주위는 적절히 보강되어야 한다.

304. 데릭붐의 강도 및 구조

1. 일반

데릭붐의 강도는 302.의 4항에 규정된 하중상태에 대하여 해석되어야 하고 그 치수는 2항부터 5항의 요건에 따라 결정되어야 한다.

2. 조합된 하중에 대한 강도

부재의 비틀림에 따른 압축응력에 기초한 다음 식으로 계산된 조합된 응력은 표 9.2.5에 주어진 허용응력  $\sigma_a$ 를 넘어서는 아니된다.

$$\sqrt{(\sigma_b + \sigma_c)^2 + 3\tau^2} \quad (\text{N/mm}^2)$$

여기서,

$\sigma_b$  : 굽힘모멘트에 따른 압축응력(N/mm<sup>2</sup>)

$\sigma_c$  : 축방향 압축에 따른 압축응력(N/mm<sup>2</sup>)

$\tau$  : 부재의 비틀림에 따른 전단응력(N/mm<sup>2</sup>)

표 9.2.5 허용응력  $\sigma_a$

안전사용하중 $W$ (t)	허용응력 $\sigma_a$ (N/mm <sup>2</sup> )
$W < 10$	$0.34\sigma_y$
$10 \leq W < 15$	$(0.018W + 0.16)\sigma_y$
$15 \leq W$	$0.43\sigma_y$
(비고) $\sigma_y$ : 재료의 규정된 항복응력 또는 내력(N/mm <sup>2</sup> )	

3. 좌굴강도

압축을 받는 부재인 경우, 다음 식으로부터 구한 값은 표 9.2.5에 주어진 허용응력  $\sigma_a$ 를 넘어서는 아니 된다.

$$1.15 \omega \sigma_c \quad (\text{N/mm}^2)$$

여기서,

$\sigma_c$  : 축방향 압축응력(N/mm<sup>2</sup>)

$\omega$  : 부재의 세장비 및 종류에 따라 표 9.2.6 및 표 9.2.7의 식으로 계산된 계수

4. 조합된 압축응력

축방향 압축에 따른 압축응력의 조합과 굽힘모멘트에 따른 압축응력은 다음 식에 따라야 한다.

$$\frac{\sigma_c}{\sigma_{ca}} + \frac{\sigma_b}{\sigma_a} \leq 1.0$$

여기서,

$\sigma_a$  : 표 9.2.5에 주어진 허용굽힘응력(N/mm<sup>2</sup>)

$\sigma_{ca}$  : 허용압축응력으로서  $\sigma_a$ 를 1.15로 나눈 값(N/mm<sup>2</sup>)

$\sigma_b$  : 굽힘모멘트에 따른 압축응력(N/mm<sup>2</sup>)

$\sigma_c$  : 축방향 압축에 따른 압축응력(N/mm<sup>2</sup>)

표 9.2.6  $\omega$ 의 계산 식

$\lambda$ 와 $\lambda_0$ 의 관계	부재의 종류	$\omega$ 의 계산식
$\lambda \geq \lambda_0$	모든 부재	$2.9\left(\frac{\lambda}{\lambda_0}\right)^2$
$\lambda < \lambda_0$	판재	$\frac{1+0.45(\lambda/\lambda_0)}{1-0.5(\lambda/\lambda_0)^2}$
	원통형부재	$\frac{0.87+0.46(\lambda/\lambda_0)+0.12(\lambda/\lambda_0)^2}{1-0.5(\lambda/\lambda_0)^2}$

(비고)

1.  $\lambda$ 는 압축을 받는 부재의 세장비로서 다음 식으로부터 구한다.

$$l_e \sqrt{\frac{A}{I}}$$

여기서,

$A$  : 부재의 단면적( $m^2$ )

$I$  : 부재단면의 관성모멘트( $m^4$ )

$l_e$  : 부재의 실제길이와 각 끝단의 조건에 따라 표 9.2.7로부터 구한 계수  $K$ 를 곱한 값으로 결정되어야 하는 부재의 유효길이( $m$ )

2.  $\lambda_0$ 는 다음 식으로부터 구한다.

$$\sqrt{\frac{2\pi^2 E}{\sigma_y}}$$

여기서,

$\pi$  : 원주율

$E$  : 영계수( $N/mm^2$ )

$\sigma_y$  : 재료의 규정된 항복응력 또는 내력( $N/mm^2$ )

표 9.2.7 K의 값

다른 쪽 끝단	한쪽 끝단			
	R : 구속 D : 구속	R : 구속 D : 자유	R : 자유 D : 구속	R : 자유 D : 자유
R : 구속 D : 구속	0.5	1.0	0.7	2.0
R : 구속 D : 자유	1.0	-	2.0	-
R : 자유 D : 구속	0.7	2.0	1.0	-
R : 자유 D : 자유	2.0	-	-	-
(비고) R : 회전                      D : 변위				

**5. 데릭붐의 최소 판두께**

데릭붐의 본체에 사용하는 판두께는 붐의 유효길이 중앙에서의 바깥지름의 2% 또는 6 mm 중 큰 것보다 작아서는 아니된다.

**6. 데릭붐의 보강**

- (1) 하역부속장구가 부착되는 데릭붐의 상단부의 판은 이중판을 설치하거나 다른 적당한 방법으로 보강하여야 한다.
- (2) 휠트리킹용 하역부속장구가 붐에 부착되는 경우, 이중판 또는 다른 적당한 방법으로 적절히 보강되어야 한다.

**7. 이탈방지용 데릭붐스토퍼**

데릭붐에는 구즈넥브래킷을 설치하여 데릭붐의 소켓 또는 지지부로부터 이탈되는 것을 방지하여야 한다.

305. 선회식 데릭장치의 포스트 및 스테이에 대한 단순계산법

1. 적용

303.의 1항부터 3항의 규정에도 불구하고, 선회식 데릭장치의 포스트 및 스테이의 치수는 305.의 요건에 따라 결정될 수 있다.

2. 기부에서의 포스트지름

기부에서의 포스트 바깥지름은 다음 식으로부터 구한 값보다 작아서는 아니된다. 타원형 단면인 경우 짧은 쪽의 지름을 바깥지름으로 간주하여야 하며 직사각형 단면인 경우도 짧은 쪽을 바깥지름으로 간주하여야 한다.

$$5h \quad (\text{cm})$$

여기서,

$h$  : 포스트의 기부로부터 토평브래킷까지의 수직거리(m)

3. 기부에서의 포스트 단면계수

(1) 스테이가 없는 포스트의 기부에서의 단면계수는 데릭몸의 배치에 따르는 (가)부터 (다)에 따라 구한 값보다 작아서는 아니된다.

(가) 데릭몸이 포스트의 선수측 또는 선미측에 설치되는 경우, 단면계수는 다음 식으로부터 구한 값이어야 한다.

$$C_1 C_2 \rho W \quad (\text{cm}^3)$$

여기서,

$W$  : 안전사용하중(t)

$\rho$  : 허용최소각도에서 선회반지름(m)

$C_1$  및  $C_2$  : 표 9.2.8로부터 구한 계수.  $W$ 의 중간 값에 대하여 계수  $C_1$  및  $C_2$ 는 보간법에 의하여 구한다.

표 9.2.8  $C_1$  및  $C_2$ 의 값

$W$ (t)	2 이하	3	4	5	6	7	8	9	10
$C_1$	1.35	1.25	1.20	1.17	1.15	1.14	1.13	1.12	1.10
$C_2$	125	120	117	115	114	113	112	111	110

(나) 데릭몸이 포스트의 선수측 및 선미측 양측에 설치되는 경우, 선체중방향과 평행인 축에 대한 단면계수는 (가)로부터 구한 값 또는 다음 식으로부터 구한 값 중 큰 것으로 한다.

$$\sum C_2 W u \quad (\text{cm}^3)$$

여기서,

$\sum C_2 W$  : 포스트의 선수측 및 선미측에 각각 설치되는 데릭몸에 대한  $C_2 W$ 의 합. 여기서,  $C_2$  및  $W$ 는 (가)로부터 구한다.

$u$  : 포스트의 중심으로부터 선측까지의 거리에 아웃리치를 더한 길이(m)

(다) 데릭붐이 포스트 이외의 독립된 구조에 의하여 지지되는 경우, 단면계수는 (가) 및 (나)의 식으로부터 구한 값에 다음 식으로부터 구한 값을 곱한 것보다 작아서는 아니된다. 이 경우, (가)에 규정된 식에서 계수  $C_1$ 은 1.0으로 하여야 한다.

$$\frac{h}{h-h'}$$

여기서,

$h'$  : 포스트의 기부로부터 구즈넥브래킷 수평핀의 중심까지의 수직거리(m)

$h$  : 2항에 따른다.

(2) 스테이가 있는 포스트의 기부에서의 단면계수는 (1)호에 규정된 값에 다음 식으로부터 구한 값을 뺀 값으로 할 수 있다.

$$10 \frac{h^3}{d_m} \sum R \quad (\text{cm}^3)$$

여기서,

$h$  : 2항에 따른다.

$d_m$  : (1)호 (가)의 식인 경우 선회반지름 내에서  $R$ 이 최소가 되는 방향, 또는 (1)호 (나)의 식인 경우 선박의 폭방향과 평행인 축의 방향에 대하여 기부에서의 포스트 바깥지름

$\sum R$  : 각 유효 스테이에 대하여 다음 식으로부터 구한 값의 합

$$\frac{d_s^2 a^2}{l_0 l_s^2}$$

여기서,

$d_s$  : 스테이용 와이어로프의 지름(mm)

$l_s$  : 스테이의 상단 및 하단 사이의 길이(m)

$l_0$  :  $l_s$ 에서 다음 식으로부터 구한 값을 뺀 길이(m)

$$0.045d_s + 0.26 \quad (\text{m})$$

$a$  :  $d_m$ 의 측정과 동일한 방향에 대하여 측정한 스테이의 수평투영길이(m)

(3) 균일단면의 포틀을 가지는 킹포스트에 의하여 지지되는 데릭붐인 경우, 기부에서의 포스트 단면계수는 (가), (나) 및 (다)로부터 구한 값보다 작아서는 아니된다.

(가) 선박의 폭방향과 평행한 축에 대한 단면계수는 (1)호 (가)의 식으로부터 구한 값에 다음 계수  $C_P$ 를 곱한 값이어야 한다.

$r \geq 0.6$  인 경우 : 0.7

$r < 0.6$  인 경우 :  $1 - 0.5r$

여기서,

$r$  : 포틀 단면의 폭과 포스트 기부의 선박 종방향 지름과의 비율

(나) 선박의 종방향과 평행한 축에 대한 단면계수는 (1)호 (가) 또는 (나) 중 큰 것에 다음 계수를 곱한 값이어야 한다.

$$r' \geq 0.3 \text{ 인 경우 : } 0.35$$

$$r' < 0.3 \text{ 인 경우 : } 0.5 - 1.67r'^2$$

여기서,

$r'$  : 포틀 단면의 깊이와 포스트 기부의 선박 폭방향 지름과의 비율

(다) 좌우 포스트 간격이 포스트높이의 2/3을 넘는 경우, (가) 및 (나)에 규정된 계수는 적당히 증가시켜야 한다.

(4) 스테이블 가지는 킹포스트의 기부에서의 단면계수는 (가) 및 (나)로부터 구한 값보다 작아서는 아니 된다.

(가) 선박의 폭방향과 평행한 축에 대한 단면계수는 다음 식으로부터 구한 값이어야 한다.

$$C_p \left( C_1 C_2 \rho W - 10 \frac{h^3}{d_m} \sum R \right) \quad (\text{cm}^3)$$

여기서,

$C_p$  : (3)호 (가)에 따른다.

$C_1, C_2$  및  $\rho$  : (1)호 (가)에 따른다.

$10 \frac{h^3}{d_m} \sum R$  : 한쪽 현의 스테이만을 고려하는 조건으로 (2)호에 따라 구한 값

(나) 선박의 종방향과 평행한 축에 대한 단면계수는 (3)호 (나)에 주어진 값이어야 한다.

(5) 데릭뿔을 지지하는 짧은 사이드포스트의 단면계수는 (가) 또는 (나)에 따라 구한 값보다 작아서는 아니 된다.

(가) 데릭뿔이 사이드포스트의 선수측 또는 선미측에 설치되는 경우, 단면계수는 다음 식으로부터 구한 값이어야 한다.

$$85 \frac{h'}{h-h'} \rho W \quad (\text{cm}^3)$$

여기서,

$W$  및  $\rho$  : (1)호 (가)에 따른다.

$h'$  : (1)호 (다)에 따른다.

$h$  : 2항에 따른다.

(나) 데릭뿔이 사이드포스트의 선수측 및 선미측 양측에 설치되는 경우, 선체종방향과 평행인 축에 대한 사이드포스트의 단면계수는 (가)로부터 구한 값 또는 (가)의 식에 있어서  $\rho W$  대신에 선수측 및 선미측 뿔에 대한  $W$ 의 합과 (1)호 (나)에 주어진  $u$ 값의 곱을 사용하여 구한 값 중 큰 것이어야 한다. 여기서  $u$ 는 사이드포스트의 중심으로부터 측정한다.



4. 기부 이외에서의 포스트 치수

- (1) 기부의 적절한 하방으로부터 구즈넥브래킷 상방 적절한 높이까지 포스트의 치수는 실행가능한 한 기부에서의 치수와 동등한 것이어야 한다.
- (2) (1)호에 규정된 위치보다 상부에 있는 포스트의 지름 및 두께는 (가) 및 (나)에 따라 점차 감소될 수 있다.
  - (가) 아웃리거 또는 토핑브래킷이 설치된 경우, 바깥지름은 기부에서의 지름의 85%로 할 수 있다.
  - (나) 포스트 임의의 위치에서의 판두께는 다음 식으로부터 구한 값보다 작아서는 아니된다.

$$0.1d_m + 2.5 \quad (\text{mm})$$

여기서,

$d_m$  : 각 위치에서 포스트의 최소바깥지름(cm)

5. 아웃리거

아웃리거는 적절한 구조로 하고 충분한 강도를 갖는 것이어야 한다.

6. 포틀

- (1) 킹포스트에 설치되는 균일단면 포틀의 단면계수는 (가)부터 (다)로부터 구한 값보다 작아서는 아니된다.
  - (가) 수직축에 대한 단면계수는 3항 (1)호 (가)에 주어진 식으로부터 구한 값에 다음 식으로부터 구한 계수를 곱한 값이어야 한다. 이 계수가 0.2를 초과하는 경우에는 0.2로 한다.

$$0.1 + 0.235 \frac{r}{c}$$

여기서,

$r$  : 3항 (3)호 (가)에 따른다.

$c$  : 선박의 폭방향과 평행한 축에 대한 기부에서의 포스트의 실제 단면계수( $\text{cm}^3$ )와 3항 (1)호 (가)의 식으로부터 구한 값과의 비율

- (나) (가)에도 불구하고, 데릭붐이 포스트의 선수축에만 설치되는 경우, 수직축에 대한 포틀의 단면계수는 (가)의 값의 반으로 경감할 수 있다.
- (다) 수평축에 대한 단면계수는 3항 (1)호 (나)의 식으로부터 구한 값에 다음 식으로부터 구한 계수의 곱한 값이어야 한다. 이 계수가 0.2를 초과하는 경우에는 0.2로 한다.

$$0.25 \frac{r'}{c'}$$

여기서,

$r'$  : 3항 (3)호 (나)에 따른다.

$c'$  : 선박의 종방향과 평행한 축에 대한 기부에서의 포스트의 실제 단면계수( $\text{cm}^3$ )와 3항 (1)호 (나)의 식으로부터 구한 값과의 비율

- (2) 포틀은 굽힘에 의한 변형을 방지하기 위하여 적절히 보강되어야 한다.

7. 스테이

스테이용 와이어로프의 장력은 다음 식으로부터 구한 값보다 작아야 된다.

$$18 \frac{d_s^2 a}{l_0 l_s} \delta \quad (\text{kN})$$

여기서,

$a, d_s, l_0$  및  $l_s$  : 3항 (2)호에 따른다. 이 경우  $a$ 는  $\delta$ 값을 계산하는 경우와 동일한 방향으로 측정되어야 한다.

$\delta$  : 다음 식으로부터 구한 값

$$C_s \frac{h}{h-h'} \cdot \frac{\rho W}{\frac{I}{h^2} + 7.32h \sum R}$$

여기서,

$I$  : 선박의 폭방향과 평행한 축에 대한 기부에서의 포스트단면의 관성모멘트( $\text{cm}^4$ ). 다만, 킹포스트인 경우,  $I$  대신에  $I$ 를 3항 (3)호 (가)에 주어진 계수  $C_p$ 로 나눈 값을 사용하여야 한다.

$h$  : 2항에 따른다.

$h', W$  및  $\rho$  : 3항 (1)호 (가) 및 (다)에 따른다.

$\sum R$  : 3항 (2)호에 따른다. 이 경우,  $a$ 는  $\sum R$ 의 계산에 있어서 데릭톱의 선회범위에서 모든 방향에 대하여 측정되어야 한다.

$C_s$  : 표 9.2.9에 주어진 값.  $W$ 의 중간 값에 대하여 계수  $C_s$ 는 보간법에 의하여 구한다.

표 9.2.9  $C_s$ 의 값

$W$ (t)	2 이하	3	4	5	6	7	8	9	10	15 이상
$C_s$	2.64	2.52	2.46	2.41	2.38	2.35	2.33	2.31	2.29	2.22

306. 데릭봄에 대한 단순계산법

1. 일반

304.의 1항부터 5항의 요건에도 불구하고, 데릭봄의 치수는 306.의 요건에 따라 결정될 수 있다.

2. 휨트리깅을 하지 아니하는 데릭봄

(1) 휨트리깅을 하지 아니하는 데릭장치의 데릭봄의 치수는 (가), (나) 및 (다)에 따라 구한 것보다 작아서는 아니된다.

(가) 데릭봄의 중앙부에 대한 관성모멘트는 다음 식으로부터 구한 값보다 작아서는 아니된다.

$$C_B Pl^2 \quad (\text{cm}^4)$$

여기서,

$C_B$ : 표 9.2.10으로부터 구한 값

$I$ : 데릭봄의 유효길이(m) (그림 9.2.1 참조)

$P$ : 데릭장치의 종류에 따라서 (a) 또는 (b)에 따라 결정되어야 하는 데릭봄의 축방향 압축. 데릭의 자중 및 그 부속장구가 정확하게 추정되는 경우, 포스다이어그램으로부터 구한 값은  $P$ 로 사용될 수 있다.

(a) 선회식 데릭장치

$$P = \left( \alpha_1 \frac{l}{h-h'} + f \right) Wg \quad (\text{kN})$$

여기서,

$W$  및  $h'$ : 305.의 3항 (1)호 (가) 및 (다)에 따른다.

$h$ : 305.의 2항에 따른다.

$\alpha_1$ : 표 9.2.11로부터 구한 값.  $W$ 의 중간 값에 대하여 계수  $\alpha_1$ 은 보간법에 의하여 구한다.

$f$ : 하역풀용 하역블록의 수에 따라 표 9.2.12로부터 구한 계수. 하역풀이 붐의 상단에 고정된 시브를 통하여 포스트의 상단에 이르는 경우,  $f$ 는 0으로 할 수 있다.

표 9.2.10  $C_B$ 의 값

안전사용하중 $W$ (t)	$C_B$
$W \leq 10$	0.28
$10 < W < 15$	$0.40 - 0.012W$
$15 \leq W \leq 50$	0.22
$50 < W$	우리 선급이 적절하다고 인정하는 값

표 9.2.11  $\alpha_1$ 의 값

$W$ (t)	2 이하	3	4	5	6	7	8	9	10	10 초과
$\alpha_1$	1.28	1.23	1.20	1.18	1.16	1.15	1.14	1.13	1.13	우리 선급이 적절하다고 인정하는 값

표 9.2.12  $f$ 의 값

$n$	1	2	3	4	5	6	7	8
$f$	1.102	0.570	0.392	0.304	0.251	0.216	0.192	0.172
(비고) $n$ : 하역풀용 하역블록시브의 수의 합								

(b) 선회식 데릭장치 이외의 데릭장치

$$P = \left( \alpha_1 \frac{l}{h-h'} + f \right) Wg + \frac{Kn_1\alpha_1\alpha_2}{n_2\sqrt{b^2+l^2}} l Wg \quad (\text{kN})$$

여기서,

$\alpha_1, l, h, h', f$  및  $W$  : (a)에 따른다.

$\alpha_2$  : 502.의 2항에 따른다.

$b$  : 구즈넥브래킷으로부터 가이포스트까지의 수평거리(m)

$n_1$  : 가이로프의 수

$n_2$  : 토핑로프의 수

$K$  : 리깅의 방식에 따른 표 9.2.13에 주어진 값

표 9.2.13  $K$ 의 값

리깅의 방식	$K$
A방식	0
B방식	1.2
C방식	2.0
(비고)	
1. A방식은 포스트 상단의 좌우측에 두개의 가이태클을 가지고 이들 가이태클을 토핑리프트처럼 사용할 수 있는 리깅시스템을 말한다.	
2. B방식은 토핑리프트의 끝단과 좌우측 가이로프의 끝단을 삼각판으로 연결하고 토핑리프트의 장력이 가이로프의 느슨해짐을 완화할 수 있는 리깅시스템을 말한다.	
3. C방식은 양측(혹은 한쪽)의 가이로프 끝단과 데릭포스트를 따라 인도된 토핑리프트를 연결한 연결블록을 가지고 토핑리프트가 가이로프의 느슨해짐을 완화할 수 있는 리깅시스템을 말한다.	

(나) 테이퍼된 끝단을 가지는 데릭봄인 경우, 중앙평행부의 길이는 유효길이의 1/3을 표준으로 하고, 끝단의 지름은 중앙평행부 지름의 60%보다 작아서는 아니된다.

(다) 데릭봄의 본체에 사용하는 강판의 두께는 다음 식으로부터 구한 값 또는 중앙부 바깥지름의 2% 중 큰 것보다 작아서는 아니된다.

$$P < 75.5(kN) \text{인 경우} : 6 \quad (\text{mm})$$

$$P \geq 75.5(kN) \text{인 경우} : 5 + 0.0133P \quad (\text{mm})$$

(2) 선회식 데릭장치의 데릭봄의 형상 및 치수는 우리 선급이 동등하다고 인정하는 다른 기준에 따를 수 있다.

3. 힙트리킹을 하는 데릭붐

힙트리킹을 하는 데릭장치의 데릭붐의 치수는 (가) 및 (나)에 따라 구한 것보다 작아서는 아니된다.

(가) 데릭힐에 설치된 아이의 중심으로부터 임의의 거리  $x(m)$ 에 위치한 단면의 관성모멘트는 다음 식으로부터 구한 것보다 작아서는 아니된다. 충분한 길이에 걸쳐 이중판이 설치되는 경우, 이중판의 70%를 식의  $D(x)$  및  $A(x)$ 에 추가할 수 있다.

$$I(x) = C_B Pl^2 \left\{ 1 - 3.136 \left( \frac{x}{l} - 0.5 \right)^2 \right\} + \frac{D(x) l_1 x}{2 \left( \sigma_0 - \frac{P}{A(x)} \times 10 \right) l} \cdot \frac{Wg}{N} \cos \theta \times 10^3$$

여기서,

$I(x)$  : 데릭힐로부터 거리  $x(m)$ 에 위치한 단면의 요구되는 관성모멘트( $cm^4$ )

$C_B$  : 2항에 따른다.

$P$  : 2항 (1)호 (가)에 규정된 붐의 축방향 압축(kN)

$l$  : 붐의 유효길이(m)

$W$  : 305.의 3항 (1)호 (가)에 규정된 안전사용하중(t)

$N$  : 하역풀용 하역블록시브 수의 합(하역릴리프용 하역블록은 제외)

$\theta$  : 붐의 허용최소각도(*degree*)

$l_1$  : 힙트리킹용 아이 사이의 거리(m)(그림 9.2.1 참조)

$D(x)$  : 붐힐로부터 거리  $x(m)$ 에 있는 데릭붐의 바깥지름에서 판두께를 뺀 값(cm)

$A(x)$  : 붐힐로부터 거리  $x(m)$ 에 있는 데릭붐의 단면적( $cm^2$ )

$\sigma_0$  : 표 9.2.14에 주어진 값( $N/mm^2$ )

(나) 붐 본체의 중앙평행부의 길이, 단부의 지름, 판두께는 2항 (1)호 (나) 및 (다)의 규정에 따른다.

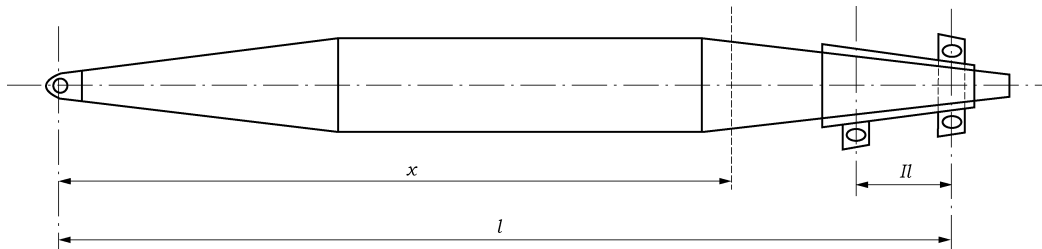


그림 9.2.1 힙트리킹을 하는 데릭붐

표 9.2.14  $\sigma_0$ 의 값

안전사용하중 $W$ (t)	$\sigma_0$
$W \leq 10$	80.4
$10 < W < 15$	$4.04W + 40.0$
$15 \leq W \leq 50$	100.6
$50 < W$	우리 선급이 적절하다고 인정하는 값

## 제 4 절 크레인

### 401. 일반

#### 1. 적용

이 절의 규정은 크레인의 구조부에 적용한다.

### 402. 설계하중

#### 1. 고려하는 하중

구조부의 치수계산에 고려하는 하중은 (가)부터 (카)에 나열한 항목 중 해당 크레인에 관련된 하중으로 한다.

- (가) 크레인의 안전사용하중
- (나) 추가의 충격하중
- (다) 크레인장치 및 크레인장치에 부착된 하역부속장구의 자중
- (라) 하역장구의 자중
- (마) 하역블록의 마찰력
- (바) 수평방향의 힘
- (사) 바람하중
- (아) 완충력
- (자) 선체경사에 따른 하중
- (차) 선체운동에 따른 하중
- (카) 우리 선급이 필요하다고 인정하는 기타의 하중

#### 2. 추가의 충격하중

- (1) 추가의 충격하중은 권상하중과 크레인의 종류에 따라 표 9.2.15에 주어진 충격하중계수의 곱이어야 한다. 화물의 권상에 따른 응력 및 자중에 따른 응력이 한 부재에서 다른 부호를 갖는 경우, 화물을 내릴 때의 충격을 고려하여 추가의 충격하중의 50%를 자중에 추가하여야 한다.
- (2) (1)호에 규정된 요건에도 불구하고, 표 9.2.15에 주어진 추가의 충격하중계수를 대신하여 권상속도, 거더의 변형, 로프의 길이 등을 고려한 실제 측정값을 사용할 수 있다.

표 9.2.15 추가의 충격하중계수

크레인의 종류	추가의 충격하중계수
프로비전 크레인, 기관용 크레인, 보수용 크레인 및 호스핸들링 크레인	0.10
하역용 집크레인 및 갠트리크레인	0.25
유압버킷 또는 로프버킷을 가끔 사용하는 하역용 집크레인 및 갠트리크레인	0.40
그랩, 리프팅마그넷 등을 항상 사용하는 하역용 집크레인과 갠트리크레인 및 해양구조물용 집크레인	0.60

#### 3. 하역블록의 마찰력

하역블록의 마찰력은 302.의 2항에 따른다.

4. 수평방향의 힘

- (1) 주행크레인인 경우, 주행에 따른 횡방향 힘은 관성력 및 원심력에 추가하여 수평방향의 힘에 대한 요소로서 고려되어야 한다.
- (2) 관성력은 움직이는 부분의 질량과 권상하중(선회운동인 경우, 하중은 집의 상단에 있는 것으로 가정한다)에 운동상태에 따른 다음 계수를 곱하여 구한 것으로 한다. 다만, 휠로 이동하는 경우, 이 관성력은 휠에 걸리는 하중의 15%를 넘을 필요는 없다.

$$\begin{aligned} \text{러핑운동} & : 0.01\sqrt{V} \\ \text{주행 또는 횡방향운동} & : 0.008\sqrt{V} \\ \text{선회운동} & : 0.006\sqrt{V} \end{aligned}$$

여기서,

$V$  : 설계자에 의하여 결정되어야 하는 해당운동의 속도(m/min)

- (3) (2)호의 요건에도 불구하고, 해당운동 상태에 대한 실제의 가감속특성, 실제 제동시간 등의 값을 아는 경우, 이를 관성력으로 사용할 수 있다.
- (4) 안전사용하중을 달고 선회운동을 하는 구조부를 가지는 장치인 경우, 다음 식으로 부터 결정되는 원심력이 고려되어야 한다.

$$\frac{Wv^2}{R} \quad (\text{kN})$$

여기서,

$W$  : 안전사용하중(t)

$R$  : 선회반지름(m)

$v$  : 회전속도(m/sec)

- (5) 주행운동에 따른 횡방향 힘은 다음 식으로부터 계산되어야 한다.

$$\lambda D \quad (\text{kN})$$

여기서,

$D$  : 휠에 걸리는 하중(kN)

$\lambda$  :  $l/a$ 의 값에 따라 다음 식으로부터 결정되어야 하는 횡방향 힘의 계수. 다만,  $\lambda$ 는 0.15보다 클 필요는 없다.

$$\begin{aligned} \frac{l}{a} \leq 2 \text{ 인 경우} & : 0.05 \\ \frac{l}{a} > 2 \text{ 인 경우} & : \frac{1}{60} \left( \frac{l}{a} + 1 \right) \end{aligned}$$

여기서,

$l$  : 레일의 스패(m)

$a$  : 그림 9.2.2에 따라 결정되어야 하는 휠의 유효기부

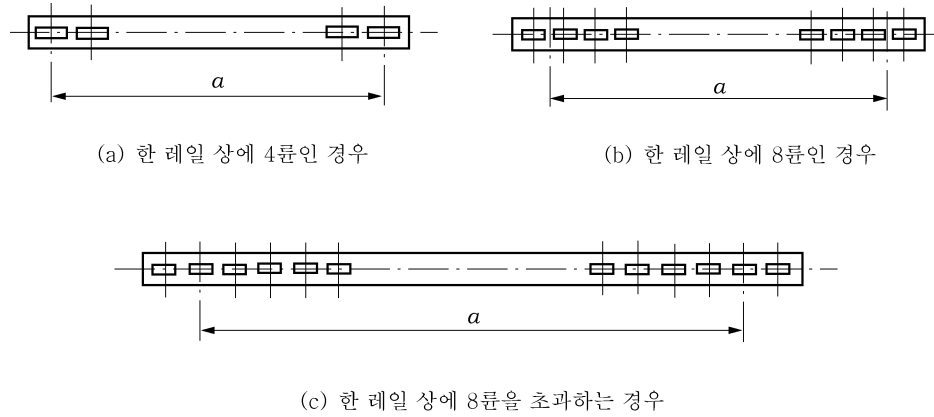


그림 9.2.2 휠의 유효기부에 대한 측정

5. 바람하중

(1) 바람하중은 다음 식에 의하여 계산되어야 한다.

$$F = PA \times 10^{-3} \quad (\text{kN})$$

여기서,

$F$  : 바람하중(kN)

$A$  : 하역장치의 각 상태에 대하여 바람의 방향에 따라 풍압을 받는 구조부 및 화물의 투영면적의 합( $\text{m}^2$ ). 거더가 다른 거더에 의하여 전체적 또는 부분적으로 바람으로부터 보호되는 경우, 이 겹친 부분의 면적은 그림 9.2.3으로부터 구하는 경감계수( $\eta$ )를 곱한 것으로 할 수 있다. 거더 사이의 거리  $b$ 는 그림 9.2.4에 따른다.

$P$  : 다음 식에 의하여 계산된 풍압(Pa)

$$\frac{1}{16} C_h C_s g V^2 \quad (\text{Pa})$$

여기서,

$V$  : (가) 및 (나)에 따른 풍속(m/sec)

(가) 사용상태에서 구조부 및 화물에 영향을 주는 풍속은 신청자에 의하여 규정된 설계풍속으로 16 m/sec보다 작아서는 아니된다.

(나) 격납상태에서 구조부에 영향을 주는 풍속은 신청자에 의하여 규정된 설계풍속이어야 한다. 어떠한 경우에도 설계풍속은 51.5 m/sec보다 작아서는 아니된다. 다만, 제한된 지역을 향해하는 선박인 경우, 설계풍속은 25.8 m/sec 까지의 범위 내에서 우리 선급이 승인하는 정도까지 경감할 수 있다.

$C_h$  : 경하출수선으로부터의 높이에 따른 표 9.2.16에 따라 결정되어야 하는 고도계수

$C_s$  : 하역장치 및 화물의 다양한 부분의 형상에 따른 표 9.2.17에 따라 결정되어야 하는 형상계수

(2) (1)호의 요건에도 불구하고, 구조부 및 화물의 풍동실험에 의하여 구한 바람하중에 대한 자료를 계산에 사용할 수 있다.



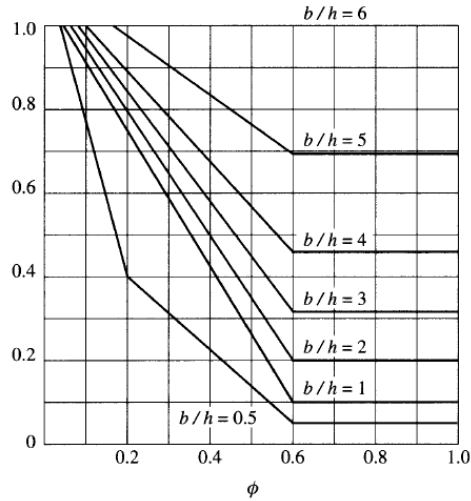


그림 9.2.3 총실을  $\phi$  및 경감계수  $\eta$

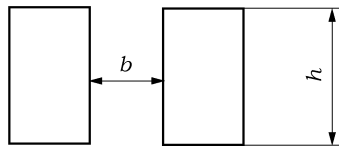
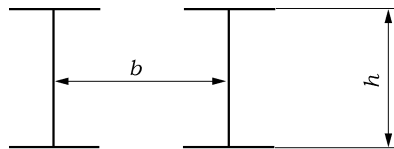
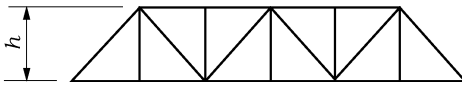
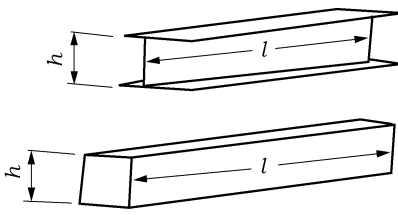
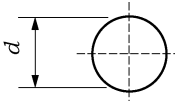


그림 9.2.4 인접한 두 거더사이의 거리  $b$

표 9.2.16 고도계수  $C_h$

수직높이 $h$ (m)	$C_h$
$h < 15.3$	1.00
$15.3 \leq h < 30.5$	1.10
$30.5 \leq h < 46.0$	1.20
$46.0 \leq h < 61.0$	1.30
$61.0 \leq h < 76.0$	1.37
$76.0 \leq h$	우리 선급이 적절하다고 인정하는 값

표 9.2.17 형상계수  $C_s$

풍압을 받는 면적의 종류		$C_s$	
앵글트러스		$\phi < 0.1$	2.0
		$0.1 \leq \phi < 0.3$	1.8
		$0.3 \leq \phi < 0.9$	1.6
		$0.9 \leq \phi$	2.0
관거더 또는 박스거더		$\frac{l}{h} < 5$	1.2
		$5 \leq \frac{l}{h} < 10$	1.3
		$10 \leq \frac{l}{h} < 15$	1.4
		$15 \leq \frac{l}{h} < 25$	1.6
원형부재 또는 원형트러스		$d\sqrt{q} < 1.0$	1.2
		$1.0 \leq d\sqrt{q}$	0.7

(비고)

$\phi$  : 풍압을 받는 투영면적과 풍압을 받는 면적의 외곽선에 둘러싸인 투영면적의 비율과 같은 충실율  
 $l$  : 관거더 또는 박스거더의 길이(m)  
 $h$  : 바람의 방향으로부터 본 관거더 또는 박스거더의 높이(m)  
 $d$  : 원형부재의 바깥지름(m)  
 $q$  : 다음 식에 의하여 계산된 값

$$\frac{1}{16} C_h \cdot g V^2 \times 10^{-3} \quad (\text{kPa})$$

6. 완충력

- (1) 완충력은 크레인이 화물을 매달지 아니고 정격속도의 70%로 완충기에 충돌한 경우, 크레인장치에 가해지는 하중으로 가정한다. 충격으로 일어나는 매달린 화물의 흔들림을 제한하는 강체가이드 등을 가지는 크레인장치인 경우, 화물의 자중에 의한 영향도 고려하여야 한다.
- (2) (1)호의 요건에도 불구하고, 완충기에 충돌하기 전에 자동적으로 감속하도록 설계된 크레인장치인 경우, (1)호의 요건에서 감속 후의 속도를 정격속도로 고려할 수 있다.

7. 선체경사에 따른 하중

선체경사에 따른 하중의 계산에 사용하는 경사각도는 다음에 규정된 값보다 작아서는 아니된다. **【지침 참조】**

- 사용상태인 경우 : 횡경사각 5° 및 트림 2°가 동시에 발생
- 격납상태인 경우 : 횡경사각 30°

8. 선체운동에 따른 하중

선체운동에 따른 하중의 계산에 사용하는 가속도는 격납상태에 대하여 (가) 또는 (나) 및 사용상태에 대하여는 우리 선급이 적절하다고 인정하는 값의 조합 중 가장 가혹한 것으로 한다. 선체운동에 대한 자료를 제출하여 우리 선급이 적절하다고 인정하는 경우, 이러한 자료의 값을 계산에 사용할 수 있다.

- (가) 갑판에 수직방향으로  $\pm 1.0g$  및 갑판에 평행인 종방향으로  $\pm 0.5g$
- (나) 갑판에 수직방향으로  $\pm 1.0g$  및 갑판에 평행인 횡방향으로  $\pm 0.5g$

**9. 하중조합 【지침 참조】**

- (1) 구조부의 강도해석에 사용되어야 하는 하중은 (2)호부터 (5)호에 규정된 하중을 고려하여 구조부가 가장 가혹한 하중상태가 되도록 조합된 하중이어야 한다.
- (2) 사용상태에 바람하중이 고려되지 아니하는 경우, 해당 크레인의 종류에 따라 표 9.2.18에 주어진 작업계수를 곱한 (가)부터 (자)의 하중의 합을 고려하여야 한다.
  - (가) 크레인의 안전사용하중
  - (나) 추가의 충격하중
  - (다) 크레인장치 및 크레인장치에 부착된 하역부속장구의 자중
  - (라) 하역장구의 자중
  - (마) 하역블록의 마찰력
  - (바) 수평방향의 힘
  - (사) 선체경사에 따른 하중
  - (아) 선체운동에 따른 하중(항내에서만 하역하는 경우는 제외)
  - (자) 우리 선급이 필요하다고 인정하는 기타의 하중
- (3) 사용상태에 바람하중이 고려되는 경우, (2)호에 규정된 설계하중에 바람하중이 추가되어야 한다.
- (4) 주행크레인인 경우, 6항에 주어진 완충력이 고려되어야 한다.
- (5) 격납상태인 경우, (가)부터 (마)의 하중이 고려되어야 한다.
  - (가) 크레인장치 및 크레인장치에 부착된 하역부속장구의 자중
  - (나) 격납상태의 바람하중
  - (다) 격납상태에서 선체경사에 따른 하중
  - (라) 사용상태에서 선체운동에 따른 하중
  - (마) 우리 선급이 필요하다고 인정하는 기타의 하중

**표 9.2.18 크레인장치의 작업계수**

크레인의 종류	작업계수
프로비전 크레인, 기관용 크레인, 보수용 크레인 및 호스핸들링 크레인	1.00
하역용 집크레인 및 갠트릭크레인	1.05
유압버킷 또는 로프버킷을 가끔 사용하는 하역용 집크레인 및 갠트릭크레인	1.10
그랩, 리프팅마그넷 등을 항상 사용하는 하역용 집크레인과 갠트릭크레인 및 해양구조물용 집크레인	1.20

**403. 강도 및 구조**

**1. 일반 【지침 참조】**

- (1) 구조부의 강도는 2항부터 9항까지의 요건에 따라 그 치수를 결정하기 위하여 402.의 9항에 규정된 하중상태에 대하여 해석되어야 한다.
- (2) 볼트와 너트로 연결되는 구조인 경우, 유효단면적의 감소에 대하여 적절히 고려하여야 한다.
- (3) 우리 선급이 필요하다고 인정하는 경우, 해당 실물 또는 모형시험으로 강도해석의 적합성을 확인할 것을 요구할 수 있다.

**2. 조합된 하중에 대한 허용응력**

표 9.2.19에 주어진 허용응력이 조합된 하중을 적용받는 성분에 대하여 사용되어야 한다.

3. 좌굴강도

압축을 받는 부재인 경우, 다음 식으로부터 구한 값은 표 9.2.19에 주어진 허용압축응력을 넘어서는 아니 된다.

$$\omega\sigma_c \quad (\text{N/mm}^2)$$

여기서,

$\omega$  및  $\sigma_c$  : 304.의 3항에 따른다.

4. 조합된 압축응력

부재의 압축응력이 축방향 압축에 따른 압축응력과 굽힘모멘트에 따른 압축응력의 조합으로 결정되는 경우, 이러한 압축응력은 다음 식에 적합하여야 한다.

$$\frac{\sigma_c}{\sigma_{ca}} + \frac{\sigma_b}{\sigma_a} \leq 1.0$$

여기서,

$\sigma_b$  : 굽힘모멘트에 따른 압축응력(N/mm<sup>2</sup>)

$\sigma_c$  : 축방향 압축에 따른 압축응력(N/mm<sup>2</sup>)

$\sigma_a$  : 표 9.2.19에 주어진 허용굽힘응력(N/mm<sup>2</sup>). 다만, 기부가 고정된 포스트인 경우, 표 9.2.4의 허용응력  $\sigma_a$ 를 사용할 수 있다.

$\sigma_{ca}$  : 표 9.2.19에 주어진 허용압축응력(N/mm<sup>2</sup>). 다만, 기부가 고정된 포스트인 경우, 표 9.2.4의 허용응력을 1.15로 나눈 것으로 할 수 있다.

표 9.2.19 허용응력  $\sigma_a$

하중상태	응력의 종류					
	인장	굽힘	전단	압축	베어링	조합된 응력
402.의 9항 (2)호에 규정된 상태	$0.67\sigma_Y$	$0.67\sigma_Y$	$0.39\sigma_Y$	$0.58\sigma_Y$	$0.94\sigma_Y$	$0.77\sigma_Y$
402.의 9항 (3)호에 규정된 상태	$0.77\sigma_Y$	$0.77\sigma_Y$	$0.45\sigma_Y$	$0.67\sigma_Y$	$1.09\sigma_Y$	$0.89\sigma_Y$
402.의 9항 (4)호 및 (5)호에 규정된 상태	$0.87\sigma_Y$	$0.87\sigma_Y$	$0.50\sigma_Y$	$0.76\sigma_Y$	$1.23\sigma_Y$	$1.00\sigma_Y$

(비고)

- $\sigma_Y$  : 재료의 규정된 항복응력 또는 내력(N/mm<sup>2</sup>)
- 조합된 응력은 다음 식으로부터 구한 값이어야 한다.

$$\sqrt{\sigma_x^2 + \sigma_y^2 - \sigma_x\sigma_y + 3\tau_{xy}^2} \quad (\text{N/mm}^2)$$

여기서,

- $\sigma_x$  : 판두께의 중앙에서 x 방향응력(N/mm<sup>2</sup>)
- $\sigma_y$  : 판두께의 중앙에서 y 방향응력(N/mm<sup>2</sup>)
- $\tau_{xy}$  : x-y 평면의 전단응력(N/mm<sup>2</sup>)

5. 피로강도

반복되는 응력의 영향을 무시할 수 없는 경우, 그 부재는 반복응력의 크기 및 주파수, 해당 부재의 형상 등을 고려하여 충분한 피로강도를 가져야 한다.

6. 최소두께

구조부의 두께는 6 mm보다 작아서는 아니된다.

7. 볼트, 너트 및 핀의 강도

볼트, 너트 및 핀은 작용하는 하중의 크기 및 방향에 대하여 충분한 강도를 가져야 한다.

8. 고정포스트 【지침 참조】

- (1) 고정포스트는 303.의 4항 (1)호의 요건에 따라 선체구조에 유효하게 연결되어야 한다.
- (2) 플랜지가 부착되는 고정포스트의 상부는 판두께를 증가시키거나 브래킷을 설치하여 충분히 보강되어야 한다.

9. 선회링 고정볼트

- (1) 볼트의 강도특성에 대하여 특별히 고려하는 경우를 제외하고, 인장강도가 1.18 kN/mm<sup>2</sup>을 초과하고 항복응력이 1.06 kN/mm<sup>2</sup>을 넘는 재료를 선회링을 고정하는 볼트에 사용되어서는 아니된다.
- (2) 고정볼트의 조임력은 특별히 고려를 하여야 한다.
- (3) 고정볼트에 발생하는 응력은 402.의 9항에 규정된 하중상태에 따른 표 9.2.20에 주어진 허용응력을 넘어서는 아니된다. 이 경우, 볼트의 응력은 다음 식에 의하여 결정되는 축방향 압축을 고정볼트의 최소단면적으로 나눈 값으로 하여야 한다.

$$\frac{4M}{D \cdot N} - \frac{W}{N} \quad (N)$$

여기서,

$M$  : 전복모멘트(N · mm)

$D$  : 고정볼트 피치의 지름(mm)

$N$  : 고정볼트의 수

$W$  : 선회링 상의 축방향 압축(N)

표 9.2.20 고정볼트의 허용응력  $\sigma_a$

하중상태	$\sigma_a$
402.의 9항 (2)호 및 (3)호에 규정된 상태	$0.4\sigma_y$
402.의 9항 (5)호에 규정된 상태	$0.54\sigma_y$
(비고)	
$\sigma_y$ : 재료의 규정된 항복응력 또는 내력(N/mm <sup>2</sup> )	

404. 주행크레인에 대한 특별요건

1. 안정성

주행크레인은 402.의 9항에 규정된 하중상태에서 충분한 안정성을 가져야 한다. 【지침 참조】

2. 전복방지

주행크레인은 휠 축 또는 휠이 손상된 경우에도 전복되는 것을 방지하는 안정성에 대하여 충분히 고려하여 설계되어야 한다.

3. 변형기준

안전사용하중을 매달았을 때 주행크레인의 주행거더의 변형은 지지점 사이의 스패의 1/800을 넘어서는 아니된다.

4. 주행장치

주행장치는 주행크레인의 본체에 볼트, 용접 또는 핀으로 견고히 고정되어야 한다.

5. 완충기

주행크레인은 자동충돌방지장치가 제공되는 경우를 제외하고, (가) 및 (나)에 따라 완충기가 제공되어야 한다.

(가) 주행로의 양끝 또는 다른 동등한 위치. 휠 지름의 1/2 이상의 높이를 가지는 스톱퍼로 완충기를 대신할 수 있다.

(나) 한 주행로 상에 두개 이상의 주행크레인이 설치되는 경우, 이들 주행크레인 사이

### 제 5 절 하역부속장구

#### 501. 일반

##### 1. 적용

이 절의 규정은 하역부속장구에 적용한다.

#### 502. 하역부속장구

##### 1. 구즈넥브래킷 및 데릭힐러그

(1) 그림 9.2.5에 나타난 구즈넥핀, 크로스볼트 및 데릭힐러그의 크기는 다음 값보다 작아서는 아니된다.

$$b = e_1 \sqrt{\frac{P}{g}} \quad (\text{mm})$$

$$c = 0.55e_1 \sqrt{\frac{P}{g}} \quad (\text{mm})$$

$$d = e_1 \sqrt{\frac{P}{g}} \quad (\text{mm})$$

여기서,

$P$  : 데릭부에 작용하는 축방향 설계압축력(kN)

$e_1$  : 15.6. 다만, 선회식 데릭장치인 경우, 안전사용하중에 따라 표 9.2.21에 주어진 값을 사용할 수 있다.

- (2) 크로스볼트가 데릭힐을 통과하는 부분 및 구즈넥브래킷의 구즈넥핀의 틈새는 2mm 미만일 것이 권고된다. 구즈넥핀 및 데릭힐러그의 볼트구멍의 바깥지름은 크로스볼트와 동일한 크기로 하는 것을 표준으로 한다.
- (3) (1)호의 요건에도 불구하고, 구즈넥브래킷 및 데릭힐러그의 크기는 우리 선급이 인정하는 다른 기준에 따를 수 있다. 다만, 선회식 데릭장치 이외에 사용되는 하역부속장구인 경우, 가이로프에 의하여 증가되는 하중의 영향을 고려하여야 한다.

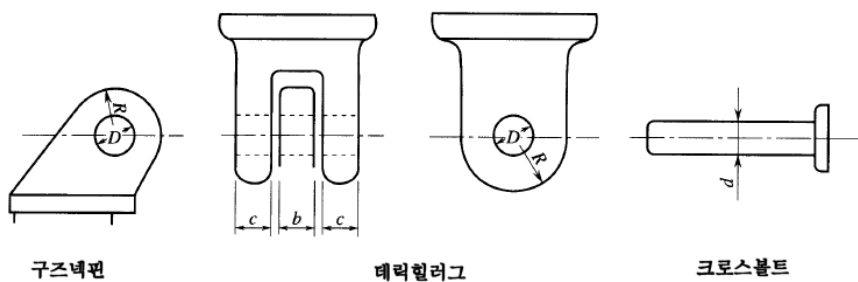


그림 9.2.5 구즈넥핀, 데릭힐러그 및 크로스볼트

표 9.2.21  $e_1$ 의 값

안전사용하중 $W$ (t)	$e_1$
$W \leq 10$	15.6
$10 < W < 15$	$18.8 - 0.32W$
$15 \leq W \leq 50$	14.0
$50 < W$	우리 선급이 적절하다고 인정하는 값

2. 데릭뿔 정부에 부착되는 하역부속장구

- (1) 데릭뿔 정부에 부착되는 하역부속장구의 크기는 각 하역부속장구의 용도 및 형상에 따라 (가)부터 (다)에 주어진 값보다 작아서는 아니된다.
- (가) 데릭뿔 정부에 부착되는 하역부속장구의 형상이 **그림 9.2.6**에 따르는 경우, 이들의 크기는 다음 값보다 작아서는 아니된다.

$$d = e_2 \sqrt{\frac{T}{g}} \quad (\text{mm})$$

$$t = e_2 \sqrt{\frac{T}{g}} \quad (\text{mm})$$

여기서,

$e_2$  : 표 9.2.22에 주어진 값

$T$  : 데릭뿔 정부에서 하역부속장구에 작용하는 최대장력(kN). 다만, 선회식 데릭장치인 경우, 다음 값을 사용할 수 있다.

토펙리프트용 :  $\alpha_1 \alpha_2 Wg$

하역풀용 :  $\lambda Wg$

여기서,

$W$  : 안전사용하중(t)

$\alpha_1$  : 306.의 2항에 따른다.

$\alpha_2$  :  $l/(h-h')$ 의 값에 따른 표 9.2.23에 따른다.  $\alpha_2$ 의 중간 값에 대하여는 보간법에 의하여 구한다.

$\lambda$  : 하역풀용 블록시브의 수에 따라 표 9.2.24에 주어진 값. 다만, 하역풀이 데릭뿔 정부에 설치된 시브를 통하여 데릭포스트의 상단에 이르는 경우,  $\lambda$ 의 값은 1.0으로 할 수 있다.

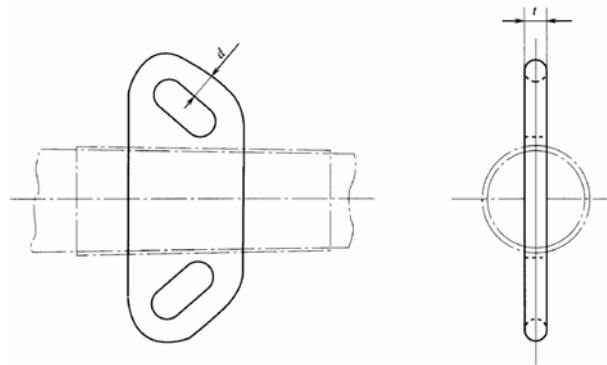


그림 9.2.6 데릭뿔 정부에 부착된 하역부속장구

표 9.2.22  $e_2$ 의 값

안전사용하중 $W$ (t)	$e_2$
$W \leq 10$	12.5
$10 < W < 15$	$15.1 - 0.26 W$
$15 \leq W \leq 50$	11.2
$50 < W$	우리 선급이 적절하다고 인정하는 값

표 9.2.23  $\alpha_2$ 의 값

$l/(h-h')$		2.0	1.9	1.8	1.7	1.6	1.5	1.4	1.3	1.2
$\alpha_2$	$W < 10$	1.99	1.90	1.81	1.73	1.65	1.57	1.49	1.42	1.35
	$15 \leq W < 50$	1.82	1.73	1.65	1.57	1.49	1.41	1.33	1.26	1.19
(비고) $l, h$ 및 $h'$ : 306.의 2항에 따른다.										

표 9.2.24  $\lambda$ 의 값

하역풀용 블록시브의 수의 합	1	2	3	4	5	6	7	8
$\lambda$	2.10	1.58	1.40	1.31	1.26	1.23	1.20	1.18

(나) 데릭뿔 정부에 부착된 하역부속장구의 형상이 **그림 9.2.7**에 따르는 경우, 이들의 크기는 다음 값보다 작아서는 아니된다.

$$R \geq D$$

$$t = e_1 \sqrt{\frac{T}{g}} \quad (\text{mm})$$

다만,  $R$ 의 값이  $1.15D$ 보다 큰 경우, 다음 식으로부터 구한 값으로 할 수 있다.

$$t = \frac{e_3}{\left(R - \frac{D}{2}\right)} \cdot \frac{T}{g} \quad (\text{mm})$$

여기서,

$e_1$  : 1항 (1)호에 따른다.

$T$  : (가)에 따른다.

$e_3$  : 표 9.2.25에 따른다.

(다) 데릭뿔 정부에 부착된 가이부속장구의 크기는 설계하중을 견디기에 충분한 것이어야 한다.

(2) (1)호의 요건에도 불구하고, 데릭뿔 정부에 부착된 하역부속장구의 크기는 우리 선급이 동등하다고 인정하는 다른 기준에 따를 수 있다. 다만, 선회식 데릭장치 이외에 사용되는 하역부속장구인 경우, 가이로프로에 의하여 증가되는 하중의 영향을 고려하여야 한다.

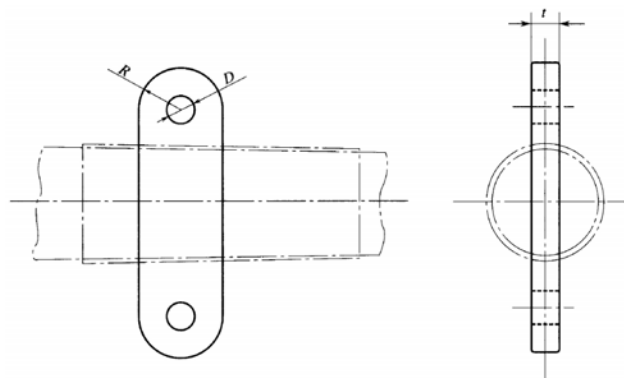


그림 9.2.7 데릭뿔 정부에 부착되는 하역부속장구



표 9.2.25  $e_3$ 의 값

안전사용하중 $W$ (t)	$e_3$
$W \leq 10$	122
$10 < W < 15$	$170 - 4.8W$
$15 \leq W \leq 50$	98
$50 < W$	우리 선급이 적절하다고 인정하는 값

### 3. 기타의 하역부속장구

토펙브래킷, 가이클리트, 아이 등과 같은 기타의 하역부속장구의 크기는 우리 선급이 인정하는 다른 기준에 따를 수 있다. 다만, 선회식 데릭장치 이외에 사용되는 토펙브래킷인 경우, 가이로프에 의하여 증가되는 하중의 영향을 고려하여야 한다.

## 제 6 절 하역장구

### 601. 일반

#### 1. 적용

이 절의 규정은 하역장구에 적용한다. 【지침 참조】

#### 2. 일반요건

안전사용하중이 하역장치 및 하역램프에 작용될 때 이들 하역장구의 중요부분에 발생하는 하중은 각 규정된 안전사용하중을 넘어서는 아니된다.

### 602. 하역블록

#### 1. 와이어로프용 하역블록

와이어로프용 하역블록은 (가)부터 (라)의 요건에 적합하여야 한다. 다만, 이퀄라이저시브 및 과부하센서용 시브인 경우는 우리 선급이 적절하다고 인정하는 바에 따른다. (그림 9.2.8 참조) 【지침 참조】

(가) 로프그루브 바닥에서 시브의 지름은 와이어로프 지름의 14배 보다 작아서는 아니된다.

(나) 시브그루브의 깊이는 와이어로프 지름보다 작아서는 아니된다.

(다) 시브그루브의 바닥은 120°이상의 원호형상을 가져야 한다.

(라) 시브그루브의 지름은 와이어로프 지름의 1.1배를 표준으로 한다.

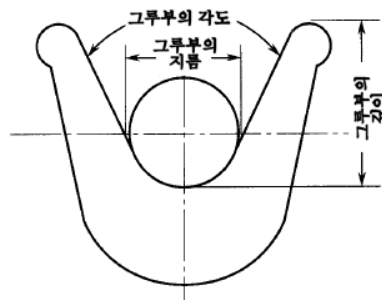


그림 9.2.8 시브그루브

#### 2. 섬유로프용 하역블록

섬유로프용 하역블록은 (가)부터 (라)의 요건에 적합하여야 한다.

(가) 로프그루브 바닥의 지름은 섬유로프 지름의 5.5배보다 작아서는 아니된다.

(나) 시브그루브의 깊이는 섬유로프 지름보다 작아서는 아니된다.

(다) 시브그루브의 지름은 섬유로프 지름에 2 mm를 더한 것을 표준으로 한다.

603. 로프

1. 와이어로프

와이어로프는 (가)부터 (마)의 요건에 적합하여야 한다.

(가) 와이어로프는 적당한 부식방지처리를 하여야 한다.

(나) 와이어로프는 사용목적에 적합하여야 하고, 4편 8장의 요건 또는 우리 선급이 적절하다고 인정하는 기준의 요건에 적합하다는 증서를 가져야 한다.

(다) 와이어로프에는 스플라이스가 허용되지 아니한다.

(라) 와이어로프의 끝단이음은 우리 선급이 승인한 충분한 강도를 가지는 방법에 따라야 한다.

(마) 와이어로프의 안전계수는 그 목적 및 안전사용하중에 따른 다음 값보다 작아서는 아니된다. 다만, 러닝리징용 와이어로프의 안전계수는 5를 넘을 필요는 없고, 스탠딩리징용 와이어로프의 안전계수는 4를 넘을 필요는 없다.

$$W \leq 160 \text{인 경우} : \frac{10^4}{8.85W + 1910}$$

$$W > 160 \text{인 경우} : 3$$

여기서,

$W$  : 안전사용하중(t)

2. 섬유로프

섬유로프는 (가)부터 (다)의 요건에 적합하여야 한다.

(가) 섬유로프는 우리 선급이 적절하다고 인정하는 기준에 적합하여야 하고 우리 선급이 적절하다고 인정하는 증서를 가져야 한다.

(나) 섬유로프의 지름은 12 mm보다 작아서는 아니된다.

(다) 섬유로프의 안전계수는 로프 지름에 따른 표 9.2.26에 주어진 값보다 작아서는 아니된다.

표 9.2.26 섬유로프의 안전계수

로프의 지름 $D$ (mm)	안전계수
$12 \leq D < 14$	12
$14 \leq D < 18$	10
$18 \leq D < 24$	8
$24 \leq D < 40$	7
$40 \leq D$	6

604. 기타의 하역장구

1. 일반

체인, 링, 혹, 새클, 스위블, 클램프, 그랩, 리프팅빔, 리프팅마그넷, 스프레더 등과 같은 하역장구의 설계 하중은 각 하역장구의 과단강도를 안전계수 5로 나눈 값보다 커서는 아니된다.

605. 동등요건

1. 일반

602.부터 604.의 요건에도 불구하고, 하역장구의 구조는 우리 선급이 인정하는 다른 기준에 따를 수 있다.

【지침 참조】

## 제 7 절 기계장치, 전기설비 및 제어장치

### 701. 일반

#### 1. 적용

이 절의 규정은 하역설비에 사용되는 기계장치, 전기설비 및 제어장치에 적용한다. 다만, 하역램프용 윈치에 대하여는 이 절의 요건을 적절히 수정하여 적용할 수 있다. **【지침 참조】**

### 702. 기계장치

#### 1. 일반

하역설비의 구동장치는 안전사용하중상태에서 정격속도로 안정적으로 작동하여야 한다.

#### 2. 권상장치 **【지침 참조】**

(1) 권상장치의 구조는 (가)부터 (바)의 요건에 적합하여야 한다.

(가) 드럼양단의 플랜지의 지름은 사용상태에서 가장 바깥층 로프의 가장자리부터 측정하여 로프 지름의 2.5배 이상의 여유를 가져야 한다. 다만, 로프이탈방지장치가 제공되거나 드럼에 한 층의 로프만 감기는 경우, 이 요건은 면제될 수 있다.

(나) 윈치드럼의 피치지름은 로프 지름의 18배보다 작아서는 아니된다.

(다) 윈치는 하역설비에 안전사용하중이 작용할 때 발생하는 드럼하중(정상권상속도로 한 층의 로프만 감길 때 드럼에 걸리는 최대로프인장력)에 충분한 내력을 가지는 거치볼트로 윈치거치대상에 설치되어야 한다.

(라) (a)부터 (c)의 요건에 적합한 제동장치가 제공되어야 한다.

(a) 제동장치는 하역설비에 안전사용하중이 작용할 때 요구되는 토크의 1.5배 이상을 발휘할 수 있어야 한다.

(b) 동력작동 제동장치는 그 조종이 중립위치로 돌아간 경우, 자동적으로 작동하여야 한다.

(c) 동력작동 제동장치는 동력공급에 어떠한 이상이 있는 경우, 자동적으로 작동하여야 한다. 이 경우, 화물을 내리는 비상복구를 할 수 있어야 한다.

(마) 클러치드럼에는 드럼의 회전을 제한할 수 있는 유효한 잠금장치가 제공되어야 한다. 잠금장치는 하역설비에 안전사용하중이 작용할 때 요구되는 토크의 1.5배 이상에 견딜 수 있어야 하는 것을 표준으로 한다.

(바) 로프가드 또는 적당한 기타보호수단이 제공되어야 한다.

(2) 로프의 끝단은 로프의 어느 부분도 손상되지 아니하는 방법으로 드럼에 고정되어야 하고, 로프의 작동 길이가 모두 풀려나간 경우에도 그루브가 없는 드럼은 3바퀴, 그루브 드럼은 2바퀴 이상의 길이가 드럼에 남아있어야 한다.

### 703. 동력공급

#### 1. 일반 **【지침 참조】**

(1) 전기, 유압, 공압 또는 증기압 공급장치 및 그 배치를 구성하는 의장, 배관 및 전선은 원칙적으로 선급 및 강선규칙의 관련 요건에 적합하여야 한다.

(2) 원동기로 사용되는 내연기관의 구조, 강도 등은 5편의 요건에 적합하여야 한다. (2017)

## 704. 제어장치

### 1. 일반

- (1) 제어, 경보 및 안전장치에 사용되는 전기, 유압 또는 공압장치는 원칙적으로 선급 및 강선규칙의 관련 요건에 적합하여야 한다.
- (2) 제어, 경보 및 안전장치는 페일세이프의 원칙에 기초하여 설계되어야 한다.

### 2. 제어장치

- (1) 제어장치는 운전자 또는 운전신호를 보내는 기타 자격요원을 방해하지 아니하도록 배치되어야 한다.
- (2) 제어장치는 원칙적으로 운전자의 조작이 중단된 경우, 자동적으로 중립위치로 돌아가도록 설계되어야 한다.
- (3) 전동원치인 경우, 조작장소 근처에 지역조작 동력차단스위치가 제공되어야 한다.
- (4) 크레인 및 하역리프트에는 운전자가 쉽게 접근할 수 있는 위치에 모든 동작을 정지시킬 수 있는 비상 스위치가 제공되어야 한다.
- (5) 하역리프트에는 실행가능한 한 작동개시 및 정지시의 가속도를 감소시키는 적당한 자동속도 제어장치가 제공되어야 한다.
- (6) 하역리프트에는 특정 갑판위치에 리프트를 정지시킬 수 있는 적당한 제어장치가 제공되어야 한다.
- (7) 하역리프트가 잠금결쇠로 고정되는 경우, 결쇠가 풀릴 때 충격하중이 리프트에 가해지는 것을 방지하는 적당한 수단이 제공되어야 한다.

### 3. 안전장치 【지침 참조】

- (1) 하역설비에는 원칙적으로 과부하보호장치가 제공되어야 한다.
- (2) 하역설비에는 설비의 종류 및 동작에 따라 (가)부터 (바)에 주어진 이상상태를 방지할 수 있는 적당한 안전장치가 제공되어야 한다.
  - (가) 과도한 권상
  - (나) 과도한 선회
  - (다) 과도한 러핑
  - (라) 과도한 주행속도
  - (마) 트랙이탈
  - (바) 우리 선급이 인정한 기타의 이상상태
- (3) 크레인의 안전사용하중이 작업반지름에 따라 변하는 경우, 작업반지름과 안전사용하중의 관계를 보이는 비교표가 조종실에 제공되어야 하고, 이에 추가하여 원칙적으로 (가) 및 (나), 또는 (다)를 만족하는 설비가 제공되어야 한다.
  - (가) 작업반지름 지시기
  - (나) 권상하중 지시기
  - (다) 작업반지름에 따른 안전사용하중에 대한 과부하방지장치

### 4. 보호장치

- (1) 구동장치의 회전부분, 전기설비 및 증기관에는 운전자를 보호하기위한 수단이 제공되어야 한다.
- (2) 증기원치는 증기가 운전자의 시야를 방해하지 않도록 배치되어야 한다.
- (3) 하역리프트에는 (가)부터 (라)에 주어진 보호장치가 제공되어야 한다.
  - (가) 리프트플랫폼용 갑판개구 주위에 갑판 상방으로 1 m 이상 높이의 보호울타리
  - (나) 보호울타리가 완전히 닫히기 전에 하역리프트가 움직이는 것을 방지하는 인터록장치
  - (다) 보호울타리의 개방위치에 하역리프트가 있지 아니할 때 보호울타리가 개방되는 것을 방지하는 인터록장치
  - (라) 하역리프트의 승강장소에 경고등 또는 적당한 기타의 경고표시

## 제 8 절 하역리프트 및 하역램프

### 801. 일반

#### 1. 적용

이 절의 규정은 하역리프트 및 하역램프의 구조부에 적용한다.

### 802. 설계하중

#### 1. 고려하는 하중

사용상태 및 격납상태에서 특정형식의 하역리프트 및 하역램프의 활용과 임무에는 (가)부터 (사)에 나열된 하중을 고려하여야 한다.

- (가) 안전사용하중
- (나) 설비의 자중
- (다) 바람하중
- (라) 파랑하중
- (마) 선체경사에 따른 하중
- (바) 선체운동에 따른 하중
- (사) 우리 선급이 필요하다고 인정하는 기타의 하중

#### 2. 바람하중

바람하중은 402.의 5항에 따라 계산되어야 한다.

#### 3. 파랑하중

선체의외판의 일부를 구성하여 파랑하중에 영향을 받는 구조부인 경우, 수두는 다음 식으로부터 구한 것보다 작아서는 아니된다.

$$\{d - 0.125D + 0.05L' + \Delta H_w(x)\} \frac{gD}{D + 2h_s} \quad (\text{kPa})$$

여기서,

- $x$  : 3편 1장 110.에 정의된 계획최대만재흡수선상에서 선수재 전단으로부터의 거리(m)
- $d$  : 3편 1장 111.에 정의된 계획최대만재흡수(m)
- $D$  : 3편 1장 106.에 정의된 선박의 길이(m)
- $L'$  : 3편 1장 102.에 정의된 선박의 길이(m).  $L'$ 은 길이가 230 m를 넘는 경우, 230 m로 한다.
- $\Delta H_w(x)$  : 예상되는  $x$ 값에 대하여 다음 식으로부터 구한 값

$$\begin{aligned} x \leq 0.3L \text{인 경우} & : (38 - 45C'_b) \left(1 - \frac{x}{0.3L}\right)^2 \\ x > 0.3L \text{인 경우} & : 0 \end{aligned}$$

여기서,

- $C'_b$  : 3편 1장 113.에 정의된 방형계수.  $C'_b$ 는 방형계수가 0.85를 넘는 경우, 0.85로 한다.
- $L$  : 3편 1장 102.에 정의된 선박의 길이(m)
- $h_s$  : 선박의 길이에 따라 표 9.2.27에 나타낸 값

표 9.2.27  $h_s$ 의 값

선박의 길이 $L$ (m)	$h_s$
$L \leq 90$	1.95
$90 < L < 125$	$0.01L + 1.05$
$125 \leq L$	2.30

4. 선체경사에 따른 하중

선체경사에 따른 하중은 우리 선급이 적절하다고 인정하는 바에 따른다. **【지침 참조】**

5. 선체운동에 따른 하중

선체운동에 따른 하중은 402.의 8항에 따른다.

6. 하중조합

- (1) 구조부의 강도해석에 사용되어야 하는 하중조합은 (2)호부터 (5)호에 규정된 하중조합에서 구조부가 가장 가혹한 하중상태가 되도록 조합된 하중이어야 한다.
- (2) (가)부터 (마)의 하중조합이 사용상태에서 고려되어야 한다.
  - (가) 안전사용하중
  - (나) 하역리프트 및 하역램프의 선회부분 또는 움직이는 부분의 자중
  - (다) 하역리프트 및 하역램프의 고정된 부분의 자중
  - (라) 선체경사에 따른 하중
  - (마) 우리 선급이 필요하다고 인정하는 기타의 하중
- (3) 화물을 적재한 상태로 선회 또는 움직이도록 설계된 설비인 경우에는 (2)호 (가) 및 (나)의 하중에 1.2를 곱하고, 화물을 적재한 상태로 선회 또는 움직이도록 설계되지 아니한 하역램프인 경우에는 1.1을 곱하여야 한다.
- (4) (가)부터 (바)의 하중이 격납상태의 하역리프트에 대하여 고려되어야 한다.
  - (가) 격납상태의 하중
  - (나) 하역리프트의 자중
  - (다) 바람하중
  - (라) 항해 중 선체경사에 따른 하중
  - (마) 항해 중 선체운동에 따른 하중
  - (바) 우리 선급이 필요하다고 인정하는 기타의 하중
- (5) (가)부터 (마)의 하중이 격납상태의 하역램프에 대하여 고려되어야 한다.
  - (가) 하역램프의 자중
  - (나) 바람하중
  - (다) 항해 중 선체경사에 따른 하중
  - (라) 항해 중 선체운동에 따른 하중
  - (마) 우리 선급이 필요하다고 인정하는 기타의 하중

803. 강도 및 구조

1. 일반

- (1) 구조부의 강도는 2항부터 7항의 요건에 따라 802.의 6항에 규정된 하중상태에 대하여 해석되어야 한다.
- (2) 차량을 적재하는 설비인 경우, 차량의 적재 또는 운행상태에 따른 휠의 집중하중을 고려하여야 한다.
- (3) 선체외판의 일부를 구성하는 구조부의 강도는 일반적으로 주위의 선체구조와 동등하여야 한다.
- (4) 구조부는 적절한 보강재를 가져야 하고 이에 추가하여 정위치에 격납되었을 때 수직 및 수평운동을 방지하기위한 적당한 고정장치를 가져야 한다.

2. 조합된 하중에 대한 허용응력

표 9.2.28에 주어진 허용응력이 조합된 하중을 적용받는 성분에 대하여 사용되어야 한다.

표 9.2.28 허용응력  $\sigma_a$

하중상태	응력의 종류					
	인장	굽힘	전단	압축	베어링	조합된 응력
802.의 6항 (2)호에 규정된 상태	$0.67\sigma_Y$	$0.67\sigma_Y$	$0.39\sigma_Y$	$0.58\sigma_Y$	$0.94\sigma_Y$	$0.77\sigma_Y$
802.의 6항 (4)호 및 (5)호에 규정된 상태	$0.77\sigma_Y$	$0.77\sigma_Y$	$0.45\sigma_Y$	$0.67\sigma_Y$	$1.09\sigma_Y$	$0.89\sigma_Y$

(비고)

- $\sigma_Y$  : 재료의 규정된 항복응력 또는 내력(N/mm<sup>2</sup>)
- 조합된 응력은 다음 식으로부터 구한 값이어야 한다.

$$\sqrt{\sigma_x^2 + \sigma_y^2 - \sigma_x \sigma_y + 3\tau_{xy}^2} \text{ (N/mm}^2\text{)}$$

여기서,

- $\sigma_x$  : 판두께의 중앙에서  $x$ 방향응력(N/mm<sup>2</sup>)
- $\sigma_y$  : 판두께의 중앙에서  $y$ 방향응력(N/mm<sup>2</sup>)
- $\tau_{xy}$  :  $x-y$ 평면의 전단응력(N/mm<sup>2</sup>)

3. 리프트갑판 및 램프판의 두께

- 선체외판의 일부를 구성하는 판의 두께는 실제 보강재간격을 프레임간격으로 하여 결정된 해당 위치의 외판두께보다 작아서는 아니된다.
- 격벽의 일부를 구성하는 판의 두께는 실제 보강재간격을 격벽보강재간격으로 하여 결정된 해당위치의 격벽판두께보다 작아서는 아니된다.
- 차량을 적재하는 설비인 경우, 리프트갑판 또는 램프판의 두께는 차량갑판에 요구되는 것보다 작아서는 아니된다.

4. 최소두께

구조부의 두께는 노출부에서는 6 mm, 폐위부는 5 mm보다 작아서는 아니된다.

5. 변형 허용치

안전사용하중에 따른 구조부의 변형은 원칙적으로 하역리프트인 경우 지지점 사이 스패의 1/400, 하역램프인 경우 지지점 사이 스패의 1/250으로 제한되어야 한다. **【지침 참조】**

6. 볼트, 너트 및 핀의 강도

볼트, 너트 및 핀은 작용하는 하중의 크기 및 방향에 대하여 충분한 강도를 가져야 한다.

7. 하역램프의 잠금장치

- 802.의 6항 (5)호에 규정된 하중을 고려하여 결정된 하중에 견딜 수 있는 고정장치가 제공되어야 한다.
- 유압잠금장치는 유압이 상실된 경우에도 램프가 기계적으로 잠긴 상태를 유지할 수 있도록 설계되어야 한다.
- 통상 개구의 폐쇄수단으로서 사용되는 하역램프에 대하여, 개구의 면적이 격납된 램프의 투영면적의 반보다 큰 경우, 그 폐쇄장치는 잠금장치로 사용될 수 있다. 폐쇄장치의 설계하중에는 4편 3장의 하중에 추가하여 802.의 6항 (5)호에 규정된 하중도 포함시켜야 한다.



## 제 9 절 증서, 표시 및 문서

### 901. 일반

#### 1. 적용

이 절의 규정은 하역설비의 증서, 표시 및 문서에 적용한다.

### 902. 안전사용하중 등의 지정

#### 1. 일반

2절에 규정된 검사 및 하중시험에 합격한 하역설비에 대하여 우리 선급은 안전사용하중 등을 지정한다.

#### 2. 안전사용하중 등의 이중지정

우리 선급은 선박소유자의 요청이 있는 경우, 1항의 요건에 따른 안전사용하중 등에 추가하여 (가) 또는 (나)에 대하여 지정할 수 있다.

(가) 데릭장치의 경우, 지정된 허용최소각도보다 작은 각도에 대한 최대하중

(나) 집크레인의 경우, 지정된 최대선회반지름을 넘는 반지름에 대한 최대하중

#### 3. 유니언퍼처스 데릭장치에 대한 지정

(1) 유니언퍼처스 데릭장치에 대한 안전사용하중 등의 지정은 안전사용하중과 두 하역풀사이의 최대각도 또는 안전사용하중과 허용권상높이(창구의 개구가 있는 상감판 상부구조의 가장 높은 지점으로부터 삼각판 또는 하역풀에 부착된 링까지의 수직거리)로 한다.

(2) (1)호에 규정된 두 하역풀사이의 최대각도는 120°를 넘어서 지정되어서는 아니된다.

### 903. 안전사용하중 등의 표시

#### 1. 하역장치 및 하역램프에 대한 표시

(1) 902.에 규정된 요건에 의하여 지정된 하역장치 및 하역램프에는 안전사용하중, 허용최소각도, 최대선회 반지름 및 기타 제한사항이 (가)부터 (다)의 요건에 따라 스탬프를 이용하여 표시되어야 한다.

(가) 데릭장치

데릭붐기부의 눈에 띄는 곳에 우리 선급의 스탬프표시, 안전사용하중, 붐의 허용최소각도 및 기타 제한사항이 표시되어야 한다.

(나) 집크레인

집의 기부 또는 유사한 위치의 눈에 띄는 곳에 우리 선급의 스탬프표시, 안전사용하중, 최대선회반지름 및 기타 제한사항이 표시되어야 한다.

(다) 기타 하역장치 및 하역램프

쉽게 더럽혀지지 않고 눈에 띄는 곳에 우리 선급의 스탬프표시, 안전사용하중 및 기타 제한사항이 표시되어야 한다.

(2) 902.의 2항이 요건에 따라 데릭장치 및 집크레인에 안전사용하중이 이중으로 지정된 경우, (1)호의 요건에 따라 각 조합에 대하여 필요한 표시를 하여야 한다.

(3) 그랩, 리프팅빔, 리프팅마그넷, 스프레더 및 기타 유사한 하역장구를 사용하는 하역장치가 이러한 하역장구의 자중을 제외한 최대화물하중이 사용안전하중으로 지정된 경우, 이에 관련된 사항이 (1)호에 따른 기타 제한사항으로서 표시되어야 한다.

(4) 스탬프표시는 방식도료로 도장을 하고 쉽게 알아볼 수 있도록 도장으로 테두리를 칠하여야 한다.

(5) (1)호, (2)호 및 (3)호에 규정된 표시에 추가하여, 우리 선급의 스탬프표시를 제외하고 동일한 사항이 눈에 띄는 곳에 도장 등으로 표시되어야 한다. 이 경우 문자의 크기는 그 높이가 77 mm보다 작아서는 아니된다.

## 2. 하역장구에 대한 표시

- (1) 와이어로프 및 섬유로프를 제외한 하역장구에는 시험하중, 안전사용하중 및 식별기호가 하역장구의 강도 및 사용상 지장을 주지 않고 눈에 띄는 곳에 스탬프를 이용하여 표시되어야 한다. 이에 추가하여 그래프, 리프팅빔, 리프팅마그넷, 스프레더 및 기타 하역장구에는 그 자중이 스탬프로 표시되어야 한다.
- (2) 스탬프표시는 방식도료로 도장을 하고 쉽게 알아볼 수 있도록 도장으로 테두리를 칠하여야 한다.
- (3) (1)호에 규정된 표시에 추가하여, 그래프, 리프팅빔, 리프팅마그넷, 스프레더 및 유사한 기타 하역장구에는 안전사용하중 및 그 자중이 도장 등으로 표시되어야 한다. 이 경우 문자의 크기는 그 높이가 77 mm보다 작아서는 아니된다.
- (4) (1)호 및 (3)호의 요건에도 불구하고, 스탬프표시 또는 도장으로 표시하는 것이 곤란한 경우에는 우리 선급의 승인을 받고 다른 방법에 따를 수 있다.

## 904. 증서

### 1. 증서의 종류

하역장치, 하역램프 및 하역장구에 대하여 우리 선급이 발행하는 증서 등의 종류는 다음에 따른다.

- (가) 하역설비기록부(서식번호 CG1)
- (나) 하역승강설비 시험 및 검사증서(서식번호 CG2)
- (다) 유니언퍼처스용 하역승강설비 시험 및 검사증서(서식번호 CG2(U))
- (라) 하역장구 시험 및 검사증서(서식번호 CG3)
- (마) 와이어로프 시험 및 검사증서(서식번호 CG4)
- (바) 섬유로프 시험 및 검사증서(서식번호 CG5)

### 2. 증서발행의 시기

1항에 규정된 증서의 발행 시기는 시험 및 검사에 따른 표 9.2.29에 따른다.

### 3. 증서의 효력정지

- (1) (가)부터 (자)의 경우, 1항에 규정된 증서의 전부 또는 일부는 효력이 정지된다.
  - (가) 선박소유자가 안전사용하중 등의 지정에 대하여 취소 또는 변경을 신청하는 경우
  - (나) 하역설비의 구조, 배치 또는 리깅이 변경되는 경우
  - (다) 하역설비가 이동되는 경우
  - (라) 2절에 규정된 검사를 받지 아니하는 경우
  - (마) 하역설비를 사용할 수 없다고 검사원이 인정하는 경우
  - (바) 고의로 증서상의 내용을 변경한 경우
  - (사) 증서상의 내용이 더럽혀지거나 손상되어 읽을 수 없는 경우
  - (아) 규정된 검사수수료를 지불하지 아니하는 경우
  - (자) 우리 선급이 증서 등의 유효성에 의심이 가는 경우
- (2) (1)호의 규정에 따라 효력이 정지된 증서는 즉시 우리 선급에 반환하여야 한다.

### 4. 증서의 재발행 및 수정

3항 (1)호의 규정 또는 분실에 따라 증서 등이 효력이 정지된 경우, 우리 선급은 관련 상황에 따라 증서를 재발급하든지 필요한 수정을 한다.

905. 증서의 보관

1. 일반

904.의 요건에 따라 우리 선급이 발행한 증서 및 하역설비의 작동지침서는 본선에 보관되어야 한다. 다만, 선원이 승선하지 아니하고 예선되는 선박인 경우에는 선박소유자의 책임자가 보관하여야 한다.

2. 작동지침서

1항에 언급된 작동지침서에는 (가)부터 (아)에 주어진 항목 중에서 하역설비의 작동 및 보수유지에 필요한 필수항목이 기재되어야 한다.

- (가) 하역장치 및 하역램프의 일반배치
- (나) 하역장구의 배치도(리깅배치도 포함)
- (다) 하역장구 목록
- (라) 설계조건(안전사용하중, 풍속, 선체의 트림 및 횡경사 등을 포함)
- (마) 재료의 목록
- (바) 작동지침서(안전장치 및 보호장치의 기능을 포함)
- (사) 하중시험절차
- (아) 보수유지 및 제어절차

표 9.2.29 발행 시기

증서의 종류		발행 시기
A	904.의 1항 (가)	지정신청으로 최초 등록검사에 합격한 경우
B	904.의 1항 (나)	(1) 지정신청으로 최초 등록검사에 합격한 경우
	904.의 1항 (다)	(2) 추가로 설치된 하역설비가 등록검사에 합격한 경우 (3) 안전사용하중 등이 변경된 경우 (4) 205.에 규정된 하중시험에 합격한 경우
C	904.의 1항 (라)	(1) 지정신청으로 최초 등록검사에 합격한 경우
	904.의 1항 (마) 및 (바)	(2) 추가로 설치된 하역설비가 등록검사에 합격한 경우 (3) 정기적 검사 시 및 임시검사 시 하역장구가 교체 또는 수리된 경우 및 자주검사의 내용이 적절하다고 우리 선급이 인정하는 경우



## 제 3 장 자동화설비

### 제 1 절 일반사항

#### 101. 일반사항

##### 1. 적용

이 장은 1편 1장의 규정에 따라 선급등록을 받는 선박 또는 받은 선박에 시설하는 주추진기관 등의 집중 감시제어설비, 기관구역을 정기적으로 무인화하기 위한 설비 및 제자동화설비(이하, **자동화설비**라 한다.)로서 1편 1장 2절에 따라 부기하여 등록하는 것에 적용한다.

##### 2. 동등효력

이 규칙에 적합하지 않은 자동화설비에 대하여도 우리 선급이 이 규칙에 적합하다고 동등의 효력이 있음을 인정하는 경우에는 이를 이 규칙에 적합한 것으로 간주한다.

##### 3. 규정의 증감

우리 선급은 선박의 국적, 용도, 항로에 따라서 이 규칙의 규정 일부를 증감할 수 있다.

##### 4. 새로운 설계이론에 기초한 자동화설비

새로운 설계이론에 기초하여 제조 또는 설치되는 자동화설비에 대하여 우리 선급은 적용가능한 한 이 장의 규정을 적용함과 함께 필요에 따라서 설계 및 시험방법 등에 관한 이 장의 규정 이외의 자료제출을 요구할 수 있다.

##### 5. 정의

이 규칙에 있어서, 용어의 정의 및 기호는 각 장에서 특히 정하는 것 이외에는 다음에 따른다.

(1) **제자동화설비**라 함은 제1종자동화설비, 제2종자동화설비 및 제3종자동화설비의 총칭으로 한다.

##### (가) 제1종자동화설비

평형수 적재 및 배수의 원격제어장치, 자동조타장치, 액체화물의 원격제어 하역장치, 동력개폐장치, 주기관 운전상태의 자동기록장치, 원격제어계선장치, 제어실용 공기조화장치

##### (나) 제2종자동화설비

제1종자동화설비에 추가하여, 원격제어연료유수급장치, 냉동컨테이너 운전상태 집중감시장치, 하역 호스 연결용 크레인, 자동감판세정장치, 계선장치의 현측 원격제어장치, 도선사용 사다리의 동력조작장치, 비상용예인삭의 동력조작장치

##### (다) 제3종자동화설비

제2종자동화설비에 추가하여, 기관집중감시장치, 기관집중제어장치, 선박지휘실 현측에서 기관원격 조정 및 원격조타장치, 화물창 빌지의 고액면 경보장치, 1개 드럼방식의 계류원치, 예인삭의 계지 및 방출장치

(2) **CMA선**이라 함은 이 규칙의 3절에서 규정하는 주추진기관 등의 집중감시제어설비의 등록을 받은 선박을 말한다.

(3) **UMA선**이라 함은 이 규칙의 4절에서 규정하는 기관구역을 정기적으로 무인화하기 위한 설비의 등록을 받은 선박을 말한다.

(4) **UMA1선**이라 함은 UMA선에 있어서, 502.에서 규정하는 제1종자동화설비의 등록을 받은 선박을 말한다.

(5) **UMA2선**이라 함은 UMA선에 있어서, 503.에서 규정하는 제2종자동화설비의 등록을 받은 선박을 말한다.

(6) **UMA3선**이라 함은 UMA선에 있어서, 504.에서 규정하는 제3종자동화설비의 등록을 받은 선박을 말한다.

##### 6. 설비부호

(1) CMA선의 설비를 **CMA**로 표시한다.

(2) UMA선의 설비를 **UMA**로 표시한다.

(3) UMA1선의 설비를 **UMA1**로 표시한다.

(4) UMA2선의 설비를 **UMA2**로 표시한다.

(5) UMA3선의 설비를 **UMA3**으로 표시한다.

### 7. 용어

이 규칙에서 사용하는 용어의 의미는 다음과 같다.

- (1) **감시장소**(제어장소를 제외한다.)라 함은 기기 및 장치의 계기 등을 1개소에 모아, 이들의 기기 및 장치의 운전상태를 파악하는 데 필요한 정보를 얻을 수 있는 장소를 말한다. 다만, 선박에 (2)에서 정하는 제어장소에 추가하여 감시장소가 있는 경우에는 이 규칙의 감시장소에 관련한 규정은 해당 감시장소에 적용하지 아니 한다.
- (2) **제어장소**라 함은 감시장소의 기능에 추가하여 해당 기기 및 장치의 제어를 할 수 있는 장소를 말한다.
- (3) **주제어장소**라 함은 주추진기관의 제어를 행하기 위해 필요충분한 설비(이하, (3) 및 (4)에서는 **주제어설비**라 한다.)를 선교 이외에 갖춘 선박 중, 주제어설비를 갖춘 장소에 있어서 통상 주추진기관을 제어하는 장소를 말한다.
- (4) **선교주제어장소**라 함은 주제어설비를 선교에 갖추고 통상 주추진기관을 선교에서 제어하는 선박의 선교를 말한다.
- (5) **보조제어장소**라 함은 주제어설비를 선교에 갖춘 선박의 제어장소 중 기관실 내의 제어장소에 있어서 주추진기관을 제어할 수 있는 장소(주추진기관의 기계측제어장소를 제외한다.)를 말한다.
- (6) **선교제어장치**라 함은 선교 또는 선교주제어장소에 설치된 주추진기관 또는 가변피치프로펠러의 원격제어장치를 말한다.
- (7) **순차제어**라 함은 미리 정해진 순서에 따라서 제어의 각 단계를 순차 진행시키는 제어를 말한다.
- (8) **프로그램제어**라 함은 목표치가 미리 정해진 계획에 따라 변화하는 제어유형을 말한다.
- (9) **기계측제어**라 함은 기기 및 장치를 이들의 설치장소 또는 그 근방에서 필요한 감시계기에 따라 직접 제어하는 것을 말한다.
- (10) **안전시스템**이라 함은 운전 중의 기기 및 장치에 중대한 기능장애가 발생한 때, 기기 및 장치의 손상을 방지하기 위하여 자동적으로 다음의 어느 동작을 행하는 시스템을 말한다.
  - (가) 예비장치의 시동
  - (나) 기기 및 장치의 출력저감
  - (다) 기기 및 장치의 정지 또는 연료공급의 차단
- (11) **오버라이드장치**라 함은 안전시스템의 일부 또는 전부의 기능을 일시적으로 정지하기 위한 장치를 말한다.
- (12) **집중제어실**이라 함은 주추진기관, 발전장치, 추진상 필요한 보기(이하 **추진보기**라 한다.) 및 우리 선급이 필요하다고 인정하는 보기의 제어를 행하기 위하여 필요충분한 설비(이하, (12) 및 (13)에서 **기관집중감시제어설비**라 한다.)를 선교 이외에 설치한 선박의 제어장소 중 기관집중감시제어설비를 갖춘 곳으로, 통상 주추진기관을 제어하는 곳을 말한다.
- (13) **선교기관집중감시제어장소**라 함은 기관집중감시제어설비를 선교에 갖추고 통상 주추진기관을 선교에서 제어하는 선박의 선교를 말한다.
- (14) **기관의 무인운전**이라 함은 운전 및 감시를 위한 기관당직자가 없는 상태로 계획된 시간 내에 다음의 기기 및 장치를 운전하는 것을 말한다.
  - (가) 주추진기관(전기추진선박에 있어서는 추진용 발전장치를 제외한다.)
  - (나) 가변피치프로펠러
  - (다) 증기발생장치
  - (라) 발전장치(electric generating set)(전기추진선박에 있어서는 추진용 발전장치를 포함한다.)
  - (마) (가) 내지 (라)의 장치에 관련하는 보조기기
  - (바) 연료유장치
  - (사) 빌지장치
- (15) **선교**라 함은 항해 및 조선을 위한 장소를 말하며 조타실과 선교원을 포함한다.
- (16) **선교원**이라 함은 조타실의 양측에서 선측까지 확장시킨 선교의 부분을 말한다.
- (17) **조타실**이라 함은 선교 내의 폐워된 장소를 말한다.
- (18) **컴퓨터기반시스템**이라 함은 하나 또는 그 이상의 컴퓨터, 관련 소프트웨어, 주변장치 및 인터페이스와 컴퓨터네트워크 및 그 프로토콜을 말한다.
- (19) **통합시스템**이라 함은 2개 이상의 서브시스템으로 구성된 것으로서, 데이터전송 네트워크로 연결되고 독립의 기능이 있으며 하나 이상의 워크스테이션에서 운전되는 시스템을 말한다.

- (20) **전문가시스템**이라 함은 인간의 전문적 기술 또는 지식의 어떤 형태를 이용하여 수집된 정보를 통해 문제를 해결하도록 설계된 지능화한 지식기반시스템을 말한다.
- (21) **소프트웨어**라 함은 컴퓨터시스템의 운전에 관한 프로그램, 절차 및 관련 문서를 말한다.
- (22) **기본소프트웨어**라 함은 응용소프트웨어를 지원하는데 필요한 최소한의 소프트웨어로서 펌웨어 및 미들웨어를 포함한다.
- (23) **응용소프트웨어**라 함은 컴퓨터기반시스템의 실제 구성에 대하여 특정의 임무를 수행하는 소프트웨어를 말하며 기본소프트웨어의 지원을 받는다.
- (24) **중복성**이라 함은 필요한 기능을 수행하기 위해 하나 이상의 수단이 있는 것을 말한다.
- (25) **인터페이스**라 함은 정보교환이 이루어지는 이송점을 말한다.(예:입출력인터페이스, 통신인터페이스)
- (26) **주변장치**라 함은 컴퓨터기반시스템에서 보조기능을 수행하는 것을 말한다.(예:프린터, 데이터 저장장치)
- (27) **고장모드 및 영향분석(FMEA)**이라 함은 설계에 있어서 모든 고장모드 및 이와 관련된 효과 또는 결과를 가정하는 데 사용하는 고장분석의 방법론을 말한다.

## 제 2 절 자동화설비의 검사

### 201. 일반사항

#### 1. 검사의 종류

검사의 종류는 다음과 같다.

- (1) 등록을 위한 검사(이하, **등록검사**라 한다.)
- (2) 등록을 유지하기 위한 검사(이하, **유지검사**라 한다.) 유지검사의 종류는 다음과 같다.
  - (가) 연차검사
  - (나) 정기검사
  - (다) 임시검사

#### 2. 검사의 시기

검사의 시행 시기는 다음의 규정에 따른다.

- (1) 등록검사는 등록신청이 있을 때 시행한다.
- (2) 유지검사는 다음의 시기에 시행한다.
  - (가) 연차검사는 **1편 2장 201.**에서 규정하는 시기에 시행한다.
  - (나) 정기검사는 **1편 2장 401.**에서 규정하는 시기에 시행한다.
  - (다) 임시검사에 있어서는 정기검사 및 연차검사의 시기 이외에 있어서 다음의 어느 것에 해당할 때
    - (a) 설비의 주요한 부분에 손상이 생긴 때, 또는 이를 수리하거나 새것으로 교체할 때
    - (b) 설비를 개조 또는 변경할 때
    - (c) 기타 검사할 필요가 있을 때

#### 3. 검사의 준비 등

- (1) 검사신청자는 수검하고자 하는 검사의 종류에 따라 이 장에서 정하는 검사항목과 필요에 따라 검사원이 요구하는 검사항목에 대하여 충분한 검사를 행할 수 있도록 필요한 준비를 하여야 한다. 이 준비에는 검사에 필요한 정도까지 용이하고 안전하게 접근이 가능한 설비, 검사에 필요한 장치, 증서, 검사기록부 및 점검기록 등의 준비 및 기기 등의 개방, 장애물의 제거 및 청소를 포함한다. 또한, 검사에 사용되는 검사기기, 계측기기 및 시험기기는 각각 식별이 가능하고, 우리 선급이 적당하다고 인정하는 기준에 따라 검교정된 것이어야 한다. 다만, 간단한 계측기기(자, 줄자, 마이크로게이지 등) 및 선박의 기기에 갖추어져 있는 계기(압력계, 온도계, 회전계 등)에 대하여는 다른 계측기기와의 비교 등 적당한 방법에 따라 그 정밀도가 확인가능한 경우, 검교정을 생략할 수 있다. **【지침 참조】**
- (2) 검사신청자는 수검할 때 검사사항을 숙지하여 검사의 준비를 감독하는 자를 검사에 입회시켜 검사 중 검사원이 필요로 하는 것을 제공하여야 한다.
- (3) 검사에 필요한 준비가 되어 있지 않거나, 입회인이 없을 경우 또는 위험성이 있는 경우에는 검사원이 판단하여 검사를 중지할 수 있다.
- (4) 검사의 결과 수리를 할 필요가 있을 경우, 검사원은 이를 신청자에게 통보한다. 이 경우에는 수리를 한 후 검사원의 확인을 받아야 한다.

## 202. 등록검사

### 1. 제출도면 및 자료

- (1) 등록검사를 받으려 하는 주추진기관 등의 집중감시제어설비 또는 기관구역의 무인화설비에 대하여는 다음의 도면 및 자료 각 3부를 제출하여야 한다.
  - (가) 자동화에 관한 도면 및 자료
    - (a) 측정점 일람표
    - (b) 경보점 일람표
    - (c) 제어장치 및 안전장치
      - (i) 제어대상 및 제어량의 일람표
      - (ii) 제어에너지원의 종류(자력식, 공기식, 전기식 등)
      - (iii) 비상정지, 감속(자동감속 또는 감속요구) 등의 조건일람표
  - (나) 주추진기관 또는 가변피치프로펠러의 자동제어 및 원격제어장치에 관한 도면 및 자료
    - (a) 주추진기관의 시동 및 정지, 전후진 전환, 출력증감 등의 동작설명서
    - (b) 안전장치(기관부속의 것도 포함한다.) 및 표시등의 배치도
    - (c) 제어계통도
  - (다) 보일러의 자동제어 및 원격제어장치에 관한 다음의 도면 및 자료
    - (a) 순차제어, 급수제어, 압력제어 및 연소제어와 안전장치의 동작설명서
    - (b) 자동연소제어장치 및 자동급수제어장치의 계통도
  - (라) 발전장치의 자동제어장치(자동부하분담장치, 우선차단장치, 자동시동장치, 자동동기투입장치, 순차시동장치 등)의 계통도 및 동작설명서
  - (마) 각 제어장소에 설치되는 감시반, 경보반 및 제어콘솔의 배치도
  - (바) 선내시험방안 및 해상시운전방안
- (2) 컴퓨터기반시스템에 대하여는 **6편 2장 101.의 3항 (7)호**에 따른 도면 및 자료 각 3부를 제출하여야 한다.
- (3) 등록검사를 받으려 하는 자동화설비에 대하여는 다음의 도면 및 자료 각 3부를 제출하여야 한다.
  - (가) 자동화설비의 구조 및 배치도
  - (나) 자동화설비의 자동제어 및 원격제어에 관한 도면 및 자료
  - (다) 자동화설비의 요목표
  - (라) 기타 우리 선급이 필요하다고 인정하는 도면 및 자료 **【지침 참조】**

## 203. 공장시험

### 1. 형식승인

이 장에서 규정하는 기기 및 장치의 자동제어 및 원격제어용 설비 중 자동화기기(장치, 유니트 및 감지기 등) 및 기본소프트웨어는(해당되는 경우) 사용에 앞서 우리 선급이 별도로 정하는 규정에 따라 원칙적으로 형식승인을 받아야 한다. **【지침 참조】**

### 2. 자동화시스템의 완성시험

1항에 따라 형식승인을 받은 자동화기기로 구성되는 자동화시스템은 조립완료 후 다음 시험을 하여야 한다.

- (1) 하드웨어
  - (가) 외관시험
  - (나) 작동시험 및 성능시험
  - (다) 절연저항시험 및 내전압시험(전기기기, 전자기기 등에 적용)
  - (라) 내압력시험(유압기기, 공기압기기 등에 적용)
  - (마) 기타 우리 선급이 필요하다고 인정하는 시험 **【지침 참조】**
- (2) 소프트웨어  
컴퓨터기반시스템의 소프트웨어 완성시험에서는 그 소프트웨어의 선상 사용에 대한 적합성을 검증하여야 하며, 주로 응용소프트웨어에 관련된다.
  - (가) 응용소프트웨어의 소프트웨어모듈은 개별적으로 시험한 다음 통합시험을 행하여야 한다. 시험의 결과는 문서화하여야 하며 최종파일의 한 부분이 되도록 하여야 한다. 다음과 같은 사항을 확인하여야 한다.

- (a) 개발 작업은 계획에 따라 수행하여야 한다.
- (b) 문서에는 제안된 시험, 시험기준 및 결과를 포함시켜야 한다.  
시험결과와의 일치성을 검증하기 위하여 반복시험을 요구할 수 있다.
- (나) 소프트웨어의 완성시험에는 다음과 같은 방법이 있다.
  - (a) 이용가능한 문서의 조사
  - (b) 전체 시스템의 기능시험

## 204. 선내시험

기기 및 장치를 자동제어 및 원격제어하기 위한 설비는 선내설치 후 가능한 한 실제에 가까운 상태로 유효하게 작동하는 것을 각각 확인하여야 한다. 또한, 제어장치 중 우리 선급이 필요하다고 인정하는 것에 대하여는 제어장치가 고장 난 경우의 제어대상기기의 작동에 대하여도 함께 확인하여야 한다. 다만, 이러한 시험의 일부를 해상시운전에서 하여도 무방하다. 또한, 시험방법, 경보설정치 및 안전시스템의 작동설정점 등을 기재한 자료를 본선에 보관하여야 한다. 【지침 참조】

## 205. 집중감시제어설비의 해상시험

### 1. 주추진기관 및 가변피치프로펠러

주추진기관 또는 가변피치프로펠러의 제어시스템에 대하여는 미리 제출된 시험방안에 따라 다음의 시험 및 우리 선급이 필요하다고 인정하는 시험을 하여야 한다. 또한, (3)호의 전환시험 종료 후, 각각의 제어장소에서 주추진기관 또는 가변피치프로펠러의 원활한 운전이 가능하여야 한다.

- (1) 주추진기관 또는 가변피치프로펠러는 주제어장소 또는 선교주제어장소에서 원격제어장치로 시동시험, 전후진시험 및 모든 출력범위에 걸친 운전시험
- (2) 출력증감 이외에 우리 선급이 적당하다고 인정하는 바에 따라 선교제어장치에 의한 주추진기관 또는 가변피치프로펠러의 운전시험
- (3) 주추진기관 또는 가변피치프로펠러의 제어장소가 2개소 이상 있는 경우에는 주추진기관 또는 가변피치프로펠러를 전진 및 후진운전 중에 제어장소의 전환시험. 또한, 주추진기관 또는 가변피치프로펠러의 원격제어장치가 305.의 2항 (2)호 (다)(b)에 해당하는 것인 경우에는 주추진기관의 정지 중에 행하는 것으로 한다.

### 2. 보일러

보일러의 제어시스템에 대하여는 다음에 따른 시험을 하여야 한다.

- (1) 주보일러는 기계실에서 수동조작을 행함이 없이 급수제어장치, 연소제어장치 등이 주보일러의 부하변동에 따라 안정된 동작을 하며 주추진기관, 발전장치 및 추진보기 등에 안정된 증기를 공급할 수 있는지를 확인하는 시험
- (2) 중요 보조보일러는 수동조작을 하지 않고 추진보기 등에 안정된 증기를 공급할 수 있는지를 확인하는 시험
- (3) 이코노마이저가 발전원동기의 증기공급원으로써 사용되고 주추진기관의 출력저하의 경우에 보일러의 접화가 자동적으로 행하여지는 경우에는 이들 자동제어장치의 작동시험

### 3. 발전장치

선박의 추진에 필요한 부하에 전력을 공급하는 발전기로서 선박의 추진장치에 의하여 구동되는 발전기를 설치하는 경우에는 이와 관련한 발전장치의 자동제어 및 원격제어를 행하기 위한 설비의 작동시험을 하여야 한다.

## 206. 기관구역의 무인화설비의 해상시험 【지침 참조】

1. 해상시험에 있어서는 미리 제출된 시험방안에 따라 205. 및 206.의 시험과 우리 선급이 필요하다고 인정하는 시험을 하여야 한다.
2. 주추진기관 또는 가변피치프로펠러는 선교제어장치로 시동시험, 전후진시험 및 모든 출력범위에 걸쳐 안전하고 용이하게 운전할 수 있음을 확인하여야 한다.
3. 발전장치는 상용속력으로 항주 중에 다음의 시험을 하여야 한다.
  - (1) 1대를 사용하는 발전장치에 있어서는 차단기를 트립시키면 주전원이 정지되어 예비발전장치의 자동시동, ACB의 자동투입, 중요한 보기의 순차시동이 이루어지는지를 확인하는 시험



- (2) 2대를 상용하는 발전장치에 있어서는 1대의 차단기를 트립시키면 비중요부하의 우선차단이 되고 선박의 추진과 조타가 유지되는 지를 확인하는 시험
- 4. 보기에 대하여는 주추진기관 또는 가변피치프로펠러를 선교에서 제어 중에 다음의 시험을 행하여야 한다.
  - (1) 표 9.3.1 내지 표 9.3.6 및 표 9.3.8 내지 표 9.3.9에 표시된 예비펌프의 자동시동시험
  - (2) 스퀴프방식을 채용한 선박에 있어서 순환펌프로의 자동전환시험
  - (3) 제어용 공기 전용탱크를 설치하는 경우에는 상용속력으로 항주 중에 제어용 공기압축기의 자동시동기능을 정지한 상태에서 제어용 공기압력 저하경보 작동 후 제어용 공기탱크에서 적어도 5분간 공기의 공급이 가능한지를 확인하는 시험
- 5. 터보발전기용 이코노마이저는 다음의 시험을 하여야 한다.
  - (1) 상용속력으로 운전 중에 주추진기관의 핸들을 신속히 정지 위치로 하여 보일러의 점화, 디젤발전기의 자동시동 등의 작동시험
  - (2) 주추진기관을 정지상태에서 급격히 운전하여도 기수분리드럼, 관계통, 증기터빈 등에 위험한 상태가 발생하지 않는지를 확인하는 시험
- 6. 각각의 자동화기기 및 자동화장치의 시험을 종료한 후, 통상의 항해상태와 가능한 한 동등한 항해상태로 기관의 무인운전을 행하여 안전하고 확실하게 감시 및 제어가 가능함을 확인하여야 한다. 이 경우, 운전 모드를 바꿀 때를 제외하고 선교(선교기관집중감시제어장소를 포함한다.) 이외의 제어장소에서 수동조작으로 운전상태의 조정을 하여서는 아니 된다.

## 207. 컴퓨터 기반 시스템의 시험 및 증거 자료

컴퓨터 기반 시스템의 시험 및 증거 자료는 지침 6편 2장 304.에 따라야 한다.

## 208. 유지검사

### 1. 연차검사

- (1) 주추진기관 등의 집중감시제어설비는 연차검사에 있어서 다음 장치의 효력시험을 하여야 한다. 다만, 적절한 점검, 정비기록이 유지되고 있어 검사원이 지장 없다고 인정하는 경우에는 이들 시험의 일부를 생략할 수 있다.
  - (가) 주추진기관의 안전장치 및 주추진기관 또는 가변피치프로펠러의 원격제어장소에 설비되어 있는 비상정지장치
  - (나) 보일러의 안전장치
  - (다) 발전장치의 안전장치
- (2) 기관구역의 무인설비는 연차검사에 있어서 다음 장치의 효력시험을 하여야 한다. 다만, 적절한 점검과 정비기록이 유지되고 있어 검사원이 지장 없다고 인정하는 경우에는 이들 시험의 일부를 생략할 수 있다.
  - (가) 주추진기관의 안전장치 및 주추진기관 또는 가변피치프로펠러의 원격제어장소에 설비되어 있는 비상정지장치
  - (나) 보일러의 안전장치
  - (다) 발전장치의 안전장치
  - (라) 403.의 2항에서 규정하는 통화장치
- (3) 제1종, 제2종 및 제3종의 자동화설비는 연차검사에 있어서 현상검사를 하여야 한다. 다만, 검사원이 필요하다고 인정하는 경우에는 해당 설비의 효력시험을 행하여야 한다. **【지침 참조】**

### 2. 정기검사

- (1) 주추진기관 등의 집중감시제어설비는 정기검사에 있어서 다음 장치의 효력시험을 하여야 한다. 다만, 적절한 점검, 정비기록이 유지되고 있어 검사원이 지장이 없다고 인정하는 경우에는 이들 시험의 일부를 생략할 수 있다.
  - (가) 주추진기관 및 가변피치프로펠러
    - (a) 선교와 기계측제어장소 혹은 집중감시제어실간, 또는 선교기관집중감시제어장소와 기계측제어장소 혹은 보조제어장소간의 제어권의 전환장치(선교제어장치가 있는 것에 적용한다.)와 이들 장소의 원격제어장치
    - (b) 안전장치

- (나) 보일러
    - (a) 자동제어장치 및 원격제어장치
    - (b) 안전장치
  - (다) 발전장치
    - (a) 자동제어장치 및 원격제어장치
    - (b) 안전장치
  - (라) 중요한 펌프의 예비기로의 자동교대장치 및 공기압축기의 자동운전장치(또는 원격제어장치)
  - (마) 경보시스템
    - (a) 경보시스템의 기능 및 경보표시장치
    - (b) 경보설정치의 확인
  - (바) 원격감시장치
- (2) 기관구역의 무인화설비는 정기검사에 있어서 다음 장치의 효력시험을 하여야 한다.
- (가) 주추진기관 및 가변피치 프로펠러
    - (a) 선교와 기계측제어장소 혹은 집중제어실간 또는 선교기관집중감시제어장소와 기관제어장소 혹은 보조제어장소간의 제어권의 전환장치와 이들 장소의 원격제어장치
    - (b) 안전장치
  - (나) 보일러
    - (a) 자동제어장치 및 원격제어장치
    - (b) 안전장치
  - (다) 발전장치
    - (a) 자동제어장치 및 원격제어장치
    - (b) 안전장치
    - (c) 정전 후의 자동복귀기능
    - (d) 부하의 우선차단장치
  - (라) 중요한 펌프의 예비기로의 자동교대장치 및 공기압축기의 자동운전장치
  - (마) 403.의 2항에서 규정하는 통화장치
  - (바) 경보시스템
- (3) 제1종, 제2종 및 제3종의 자동화설비는 정기검사에 있어서 현상검사 및 효력시험을 하여야 한다.
- (4) 검사원이 필요하다고 인정하는 경우에는 (1), (2) 또는 (3)의 효력시험을 종료 후, 해상에서 시험을 요구할 수 있다.

### 제 3 절 주추진기관 등의 집중감시제어설비

#### 301. 일반사항

##### 1. 적용

- (1) 이 절의 규정은 CMA선의 주추진기관 등의 집중감시제어설비에 적용한다.
- (2) CMA선의 자동화설비에 있어서 4절 또는 5절에 규정하는 설비에 대하여는 해당 각 절의 규정에 따른다.

#### 302. 시스템 설계

##### 1. 시스템 설계의 요건

- (1) 제어시스템, 경보시스템 및 안전시스템은 가능한 한 하나의 고장이 다른 고장으로 확대되지 않도록 하여야 하며, 그 기능을 저해하는 범위가 최소한으로 되도록 설계하여야 한다.
- (2) 제어시스템, 경보시스템 및 안전시스템은 페일세이프의 원칙으로 설계하여야 한다. 또한, 페일세이프의 특성은 각각의 시스템 자체 및 이들에 관련된 기기 및 장치뿐만 아니라 선박의 종합적인 안전을 고려하여야 한다.
- (3) 자동제어 및 원격제어를 행하기 위한 설비는 사용조건하에서 충분한 신뢰성이 있는 것이어야 한다.
- (4) 신호전송용 케이블은 유해한 유도장해를 받을 위험이 없도록 포설하여야 한다.

- (5) 시스템의 구성  
시스템의 구성에 대하여는 다음에 따라야 한다.
  - (가) 제어시스템, 경보시스템 및 안전시스템은 가능한 범위에서 서로 독립한 것으로 하여야 한다.
  - (나) 안전시스템 중 101.의 7항 (10)호 (다)의 동작을 행하는 시스템에 대하여는 어떤 경우에 있어서도 다른 시스템으로부터 독립한 것이어야 한다.
  - (다) 안전시스템에는 안전시스템이 동작한 경우에 그 원인을 조사할 수 있는 수단을 강구하여야 한다.

## 2. 동력의 공급

- (1) 전력의 공급  
전력의 공급에 대하여는 다음에 따라야 한다.
  - (가) 제어시스템, 경보시스템 및 안전시스템으로의 급전회로는 동력회로 및 전등회로와 분리하여야 한다. 다만, 동력기에 있어서 그 제어전원이 각각의 동력회로에서 급전되는 경우에는 이에 따르지 않는다.
  - (나) 발전장치의 경보시스템 및 안전시스템으로의 급전은 축전지전원에서도 가능하여야 한다.
- (2) 유압의 공급  
제어용 유압의 공급에 대하여는 다음에 따라야 한다.
  - (가) 유압원은 필요한 유압 및 유량의 청정한 기름을 안정하게 공급할 수 있어야 한다.
  - (나) 유압펌프의 토출 측에는 과압방지장치를 설치하여야 한다.
  - (다) 주추진기관 및 추진축계의 제어에 사용되는 유압펌프는 2대 이상 설치하여 어느 1대가 고장 난 경우에 예비펌프가 자동시동하거나 신속히 예비펌프를 원격시동할 수 있도록 하여야 한다. 이 경우, 유압펌프는 다른 기기 및 장치의 제어용으로 사용하여서는 아니 된다.
- (3) 공기압의 공급  
제어용공기의 공급에 관하여는 다음에 따라야 한다.
  - (가) 제어시스템에는 제어용공기압축기가 고장 난 경우에 적어도 5분간 제어장치에 공기를 공급할 수 있는 용량의 공기탱크를 설치하여야 한다.
  - (나) 추진용 디젤기관의 시동용 공기탱크가 제어용 공기탱크를 겸용하는 경우에는 감압장치를 2중으로 설치하여야 한다.
  - (다) 제어용 공기원으로 사용하는 압축기는 2대 이상 설치하여야 한다. 이들 압축기의 용량은 어느 1대의 압축기가 고장 난 경우에도 충분한 여유가 있는 것이어야 한다.
  - (라) 제어용 공기는 필터 및 필요한 경우 제습기를 통하여 고형분, 유분, 수분 등을 가능한 한 제거하여야 한다.
  - (마) 제어용 공기관은 잡용 공기관 및 시동용 공기관과는 별도로 배관하여야 한다.

## 3. 주위조건

자동제어 및 원격제어에 관련된 설비는 설치장소의 주위조건에 견디는 것이어야 한다.

## 4. 제어시스템

- (1) 시스템의 독립성  
주추진기관 또는 가변피치프로펠러, 보일러, 발전장치 및 추진보기의 제어시스템은 각각의 독립 시스템으로 하거나, 시스템이 고장 난 경우에도 다른 시스템의 성능을 저해하지 아니하는 것이어야 한다.
- (2) 제어장치의 연계장치  
복수의 주추진기관 또는 가변피치프로펠러, 발전장치 또는 중요보기가 동시에 동일조건하에서 복수로 운전하도록 설계되어 있는 경우에는 이들 설비의 제어장치 사이에 연계장치를 설치할 수 있다.
- (3) 제어특성  
원격제어장치 및 자동제어장치는 제어하고자 하는 장치의 동적특성에 적합한 제어특성을 가지는 것으로 하고, 외란에 의한 오동작이나 현탕이 일어나지 않도록 고려한 것이어야 한다.
- (4) 인터록  
원격제어장치에는 예상되는 오동작 및 오조작에 의한 기기 또는 장치의 손상을 방지하기 위하여 적당한 인터록을 설치하여야 한다.
- (5) 수동운전 전환  
수동운전에서의 전환에 대하여는 다음에 따라야 한다.
  - (가) 주추진기관 또는 가변피치프로펠러, 보일러, 발전장치 및 추진보기는 자동제어장치가 고장 난 경우에 있어서도 수동으로 시동, 운전 및 제어할 수 있도록 하여야 한다.
  - (나) 자동제어장치에는 일반적으로 수동으로 이들 장치의 자동기능을 정지시키기 위한 수단을 갖추어야 한다.

(다) (나)의 수단은 자동제어장치의 어느 부분이 고장 난 경우에도 이들 장치의 자동기능을 정지시킬 수 있는 것이어야 한다.

(6) 원격제어기능의 해제

원격제어장치는 원격제어기능을 수동으로 해제할 수 있는 것이어야 한다.

(7) 제어장소의 명시 등

두 곳 이상에서 기기 및 장치의 운전이 가능한 경우, 그 제어장치는 다음에 따라야 한다. 다만, 우리 선급이 적당하다고 인정하는 다른 방법으로 기기 및 장치의 안전과 보안상의 안전을 얻을 수 있는 경우에는 이에 따르지 아니 한다. **【지침 참조】**

(가) 각 제어장소에는 현재 어느 장소에서 운전을 행하고 있는지 식별할 수 있는 장치를 갖추어야 한다.

(나) 동시에 두 곳 이상의 제어장소에서 운전할 수 없도록 하여야 한다.

5. 경보시스템

(1) 경보시스템은 다음의 기능을 갖추어야 한다.

(가) 이상상태를 검지한 경우에는 가시가청경보를 발하는 장치(이하, 이 규칙에 있어서 **경보장치**라 한다.)가 작동하여야 한다.

(나) 가청경보를 정지시키는 장치를 갖춘 경우에는 가청경보를 정지시켜도 가시경보는 동시에 소멸되지 않아야 한다.

(다) 2개 이상의 이상 상태를 동시에 경보할 수 있어야 한다.

(라) 기기 및 장치에 대한 가청경보는 일반경보, 화재경보, 탄산가스방출경보 등의 가청경보와는 용이하게 구별할 수 있어야 한다.

(마) 경보시스템은 자기감시기능을 갖추어 전원고장 및 감지기의 고장과 같은 경우에 이를 탐지하고 경보를 발하여야 한다,

(바) 경보시스템은 정상운전 중에 시험할 수 있는 것이어야 한다.

(사) 경보용 검출부의 감지기는 가능한 한 기관의 운전에 지장을 주지 않고 시험이 가능한 수단을 접근하기 쉬운 적절한 장소에 설치하여야 한다.

(아) 자연 복귀하는 과도적인 이상 상태를 검지하기 위해 가시가청경보는 당직자가 확인할 때까지 지속하는 것이어야 한다.

(2) 주추진기관 또는 가변피치프로펠러의 감시장소에 설치되는 경보시스템은 전 호에서 정하는 기능에 추가하여 다음의 기능을 가진 것이어야 한다.

(가) 가시경보는 그 원인이 완전히 제거될 때까지 표시되어야 한다.

(나) 어떤 경보의 확인동작에 의해 다른 경보의 작동이 방해받지 않아야 한다.

(다) 최초의 경보가 확인되어 고장이 회복되기 이전에 제2의 고장이 발생한 경우, 경보장치는 다시 작동하여야 한다.

(라) 경보시스템의 일부를 수동으로 정지시키는 경우에는 정지의 내용을 명확하게 표시하여야 한다.

(3) 가시경보는 기기 및 장치의 이상상태의 종류를 용이하게 식별할 수 있도록 하여야 한다.

6. 안전시스템

(1) 안전시스템의 구성

안전시스템의 구성에 대하여는 다음에 따라야 한다.

(가) 안전시스템은 가능한 한 제어시스템 및 경보시스템에 독립하여 작동하도록 설치하여야 한다.

(나) 주추진기관, 보일러, 발전장치 및 추진보기의 안전시스템은 각각 독립된 시스템으로 하여야 한다.

(2) 안전시스템의 기능

안전시스템은 다음의 기능을 갖춘 것이어야 한다.

(가) 안전시스템이 동작한 때에는 302.의 5항에서 규정하는 기능을 가진 경보시스템이 작동하여야 한다.

(나) 안전시스템이 작동하여 기기 및 장치의 운전이 정지된 경우, 그 기기 및 장치는 수동으로 리셋트 조작하기 전에 자동적으로 재시동하지 않아야 한다.

(3) 오버라이드 장치

오버라이드장치는 다음에 따라야 한다.

(가) 기기 및 장치의 제어장소에는 오버라이드 장치의 작동상태를 명확하게 표시하여야 한다.

(나) 오버라이드 장치는 부주의한 조작에 의해 작동상태로 되지 않도록 하여야 한다.

7. 컴퓨터기반시스템

내용은 6편 2장 201.의 7항에 따라야 한다. **【지침 참조】**

### 303. 침수방지 및 화재안전대책

#### 1. 침수방지

- (1) 주추진기관, 추진축계, 보일러, 발전장치 및 추진보기를 설치하는 구역과 우리 선급이 필요하다고 인정하는 구역의 빌지웰은 기관의 운전 중에 축적되는 빌지량에 대해 충분한 용적의 것으로 하고, 증가한 빌지를 통상의 힐 및 트림의 상태로 검지할 수 있도록 적어도 2개소에 고액면경보용 검출기를 설치하여야 한다. 다만, 침수의 위험이 없다고 우리 선급이 인정하는 구역에 대하여는 이에 따르지 않는다.
- (2) 자동시동/정지하는 빌지펌프를 설치하는 경우 빌지웰은 펌프의 시동/정지의 빈도를 감안하여 소용적의 것으로 하여도 무방하다.
- (3) 자동시동/정지하는 빌지펌프를 설치하는 경우에는 다음의 어느 경우에 작동하는 경보장치를 설치하여야 한다.
  - (가) 빌지의 유입량이 펌프 토출량을 넘는 경우
  - (나) 펌프가 예상 이상의 빈도로 운전되는 경우
- (4) 해수흡입밸브, 수선 하방에 있는 선외배출밸브 및 빌지배출장치에 사용되는 밸브의 조작장치는 선박의 만재상태에 있어서 밸브의 설치구역이 침수한 경우에 이들 밸브조작장치의 설치장소에 도달하여 조작하는데 필요로 하는 충분한 시간이 확보 가능한 위치에 설치되어야 한다. **【지침 참조】**

#### 2. 화재안전대책 **【지침 참조】**

- (1) 주기관, 보일러, 발전장치 및 추진보기를 설치하는 구역과 우리 선급이 필요하다고 인정하는 구역에 설치되는 연료유장치 및 윤활유장치는 **5편 6장 8절** 및 **9절**의 규정에 따르는 이외에 다음에 적합한 것이어야 한다.
  - (가) 연료유 및 윤활유장치는 필요한 경우, 비산 또는 누설한 기름이 고온의 기기 표면에 뿌러지거나 공기흡입구에 침입하는 것을 가능한 한 방지하기 위하여 차폐하거나 적당히 보호하여야 한다. 또한, 관장치의 이음의 수는 가능한 한 적게 하여야 한다.
  - (나) 자동제어 또는 원격제어에 의해 급유되는 연료유서비스탱크에는 넘침 방지조치를 강구하여야 한다.
  - (다) 연료유청정기 등의 가연성액체를 취급하는 장치(탱크는 제외한다.)는 가능한 한 청정기 및 그 가열기용의 특별한 장소에 설치하고 기름이 넘치는 것을 방지하는 설비를 갖추어야 한다.
  - (라) 연료유서비스탱크 또는 세틀링탱크에 가열장치를 설치하는 경우에는 고유온 경보장치를 갖추어야 한다. 다만, 연료유가 인화점 이상으로 가열될 위험이 없는 경우에는 이에 따르지 않는다.

### 304. 집중감시제어설비

#### 1. 일반사항

출입항을 포함하는 모든 항해상태에 있어서, 주추진기관을 직접 감시하며 운전하는 경우와 동등한 안전성을 확보할 수 있도록 설비한 집중제어실 또는 선교기관집중감시제어장소를 설치하여야 한다.

#### 2. 주추진기관 등의 집중감시제어설비

집중제어실 또는 선교기관집중제어장소에는 다음의 장치를 설치하여야 한다.

- (1) 주추진기관 또는 가변피치프로펠러의 원격제어장치 및 감시장치
- (2) 보일러의 원격제어장치 및 감시장치  
다만, 원격제어장치에 대하여는 다음에 따른다.
  - (가) 주보일러  
주보일러의 점화를 제외한 버너갯수제어장치 및 연소제어장치. 다만, 이들 제어를 완전자동으로 행하는 경우, 원격제어장치를 생략할 수 있다.
  - (나) 보조보일러  
주추진기관의 출력이 저하된 경우에 전력의 공급을 유지하기 위해 보일러의 운전에 필요한 배기터 보발전장치에 증기를 공급하는 보일러의 원격제어장치. 다만, 이들 제어가 완전히 자동으로 이루어지는 경우에는 원격제어장치를 생략할 수 있다.
- (3) 발전장치의 원격제어장치 및 감시장치  
다만, **403**의 1항의 설비가 갖추어져 있는 경우에는 원격제어장치를 생략할 수 있다.
- (4) 추진보기로 사용되는 펌프의 원격시동/정지장치 및 감시장치  
다만, 이들 펌프의 예비기가 자동 시동하도록 설비되어 있는 경우에는 원격시동/정지장치를 생략할 수 있다.

- (5) 주추진기관 시동용 및 제어용 공기압축기의 원격시동/정지장치 및 감시장치  
다만, 이들 공기압축기가 자동 운전되도록 설비된 경우에는 원격시동/정지장치를 생략할 수 있다.
- (6) 305. 내지 310.에서 규정하는 기관의 안전시스템의 작동 및 이상상태의 발생을 알리는 경보장치
- (7) 305.의 2항 (3)호 (마)의 주추진기관 비상정지장치
- (8) 5편 1장 106.의 통신장치 및 5편 1장 107.의 기관사호출장치
- (9) 303.의 1항 (1)호 및 (3)호의 빌지경보장치
- (10) 화재경보장치
- (11) 표 9.3.1 내지 표 9.3.9에서 정하는 원격표시장치
- (12) 오버라이드장치

### 305. 주추진기관 또는 가변피치프로펠러의 자동제어 및 원격제어 【지침 참조】

#### 1. 일반사항

주추진기관 또는 가변피치프로펠러의 자동제어 및 원격제어를 하기 위한 설비는 305.의 규정에 따라야 한다.

#### 2. 주추진기관 또는 가변피치프로펠러의 원격제어장치

##### (1) 일반

주추진기관 또는 가변피치프로펠러의 원격제어장치에 대하여는 다음에 따라야 한다.

- (가) 주추진기관 또는 가변피치프로펠러의 원격제어장치는 단순한 조작으로 프로펠러회전 및 추력의 방향(가변피치프로펠러에 있어서는 프로펠러의 날개각)을 제어할 수 있어야 한다.
- (나) 주추진기관 또는 가변피치프로펠러의 원격제어장치는 프로펠러마다 설치하여야 한다. 또한, 복수의 프로펠러를 동시에 조작하도록 설계되어 있는 경우에는 해당 프로펠러는 하나의 제어핸들로 조작하여도 무방하다.
- (다) 디젤주기관의 회전수가 조속기로 제어되는 경우, 조속기는 연속최대회전수의 103%에 상당하는 회전수를 넘지 않도록 조정하여야 한다. 또한, 조속기는 원활한 최저회전수를 확보할 수 있어야 한다.
- (라) 프로그램제어를 채용한 경우, 출력증감 프로그램은 기관 각부에 위험한 기계적응력 및 열응력이 생기지 않도록 조정하여야 한다.
- (마) 주추진기관 또는 가변피치프로펠러의 모든 제어장소 및 감시장소에는 다음의 계기를 갖추어야 한다.
  - (a) 고정피치프로펠러의 경우에는 프로펠러 회전수 및 회전방향의 지시기
  - (b) 가변피치프로펠러의 경우에는 프로펠러 회전수 및 프로펠러 날개각의 지시기
- (바) 주추진기 또는 가변피치프로펠러의 원격제어장소에는 주추진기의 제어에 필요한 경보장치를 갖추어야 한다.

##### (2) 제어장소의 전환

주추진기관 또는 가변피치프로펠러의 원격제어장치는 제어장소의 전환에 대하여 다음의 요건에 적합한 것이어야 한다.

- (가) 주추진기관 또는 가변피치프로펠러 각각의 제어장소에는 현재 어느 장소에서 제어를 행하고 있는지를 명시할 수 있어야 한다.
- (나) 주추진기관 또는 가변피치프로펠러를 동시에 2개소 이상의 제어장소에서 제어할 수 없도록 하여야 한다.
- (다) 제어계통은 제어권을 양보하는 쪽의 지령조작과 받는 쪽의 확보조작을 행하는 것으로 전환하는 것이어야 한다. 다만, 다음 어느 것에 해당하는 경우에 있어서는 이에 따르지 않는다.
  - (a) 주추진기관 또는 가변피치프로펠러의 기계측제어장소와 주제어장소 또는 보조제어장소의 제어계통의 전환
  - (b) 주추진기관이 정지하고 있는 동안 제어계통의 전환
- (라) 선교 또는 선교제어장소에서 주추진기관 또는 가변피치프로펠러의 제어를 행하는 경우, 선교 또는 선교주제어장소에서의 전환지령이 없어도 주추진기관 또는 가변피치프로펠러의 기계측제어장소, 주제어장소 또는 보조제어장소에서 제어계통의 전환을 할 수 있어야 한다.

- (마) 제어장소의 전환으로 추력이 현저하게 변화하는 것을 방지하는 조치를 강구하여야 한다. 다만, (다)의 (a) 또는 (라)에 해당하는 경우에 있어서는 이에 따르지 않는다.
- (3) 주추진기관 또는 가변피치프로펠러의 원격제어장치의 고장
  - 주추진기관 또는 가변피치프로펠러의 원격제어장치는 고장 난 경우에 대비하여 다음에 따라야 한다.
  - (가) 주추진기관 또는 가변피치프로펠러의 원격제어장소에는 주추진기관 또는 가변피치프로펠러의 원격제어장치가 고장 난 경우에 작동하는 경보장치를 설치하여야 한다.
  - (나) 주추진기관 또는 가변피치프로펠러의 원격제어장치가 고장 난 경우에도 주추진기관 또는 가변피치프로펠러는 기계측제어장치로 원활한 운전이 가능하여야 한다.
  - (다) 주추진기관 또는 가변피치프로펠러의 원격제어장치가 고장 난 경우에 있어서, 주제어장소, 보조제어장소 또는 주기관제어장소에서 제어가 이루어지기까지 주추진기관 또는 가변피치프로펠러의 회전수 및 추력의 방향은 고장 전과 같은 상태로 유지되어야 한다. 다만, 우리 선급이 시행하기 어렵다고 인정하는 경우에는 이에 따르지 않는다.
  - (라) 주추진기관 또는 가변피치프로펠러의 원격제어장치가 고장 난 경우에도 주제어장소, 보조제어장소 또는 기계측제어장소로의 전환이 간단한 조작으로 가능하도록 설비하여야 한다.
  - (마) 주추진기관 또는 가변피치프로펠러의 원격제어장소에는 주추진기관 또는 가변피치프로펠러의 원격제어장치가 고장 난 경우에도 사용할 수 있는 독립의 주추진기관 비상정지장치를 설치하여야 한다.
- (4) 디젤 주추진기관의 원격시동
  - 주추진기관의 원격제어장치에 의한 시동에 대하여는 다음에 따라야 한다.
  - (가) 주추진기관의 시동회수는 5편 6장 1101.의 회수를 만족하는 것이어야 한다.
  - (나) 자동 시동방식을 채용한 주추진기관의 원격제어장치는 자동시동 연속 시도 횟수가 3회로 제한되도록 하여야 한다. 또한, 시동에 실패한 경우에는 해당 제어장소 및 선교주제어장소 또는 주제어장소 또는 주추진기관의 감시장소(선교주제어장소 및 주제어장소가 설치되어 있지 않은 경우에 한한다.)에 가시경보를 발하여야 한다.
  - (다) 주추진기관의 시동에 압축공기를 사용하는 선박에서는 시동공기압의 저하를 알리는 경보장치를 주기관의 원격제어장소 및 주추진기관의 감시장소에 설치하여야 한다.
  - (라) (다)에서 정하는 경보의 설정압력은 주추진기관의 시동이 가능한 압력이어야 한다.

**3. 선교제어장치**

선교제어장치는 305.의 2항에 따르는 이외에 다음에 따라야 한다.

- (1) 선교 또는 선교주제어장소에 있어서 주추진기관 또는 가변피치프로펠러를 제어하는 경우에도 선교 또는 선교주제어장소에서의 텔레그래프 명령은 주추진기관 또는 가변피치프로펠러를 제어하는 장소에 표시되어야 한다.
  - (가) 선교주제어장소가 있는 선박에 있어서는 보조제어장소 또는 기계측제어장소
  - (나) (가) 이외의 선박에 있어서는 주제어장소
- (2) 선교제어장치에는 주추진기관이 연속사용금지회전수범위 내에서 장시간 운전되는 것을 피하기 위해 다음 중 어느 하나의 장치를 설치하여야 한다.
  - (가) 연속사용금지회전수 범위를 자동적으로 신속하게 통과시키기 위한 장치
  - (나) 연속사용금지회전수범위 내에서 미리 정해진 시간을 넘어서 주추진기관의 운전이 행하여진 경우에 동작하는 경보장치

**4. 안전조치**

- (1) 주추진기관 또는 가변피치프로펠러의 안전조치
  - 주추진기관 또는 가변피치프로펠러의 안전조치에 대하여는 다음에 따라야 한다.
  - (가) 주추진기관 또는 가변피치프로펠러의 원격제어장치에는 다음의 안전조치를 강구하여야 한다.
    - (a) 오조작으로 인해 중대한 사고가 발생하는 것을 방지하기 위하여 필요한 인터록을 갖추어야 한다.
    - (b) 추진보기가 전동기로 구동되는 경우, 주전원이 정지하면 주추진기관이 자동적으로 정지하거나 주추진기관을 정지할 수 있어야 한다.
    - (c) 주전원의 상실로 인하여 주추진기관이 정지한 경우, 주전원이 복귀할 때 주추진기관이 자동적으로 재시동하지 않도록 하여야 한다.
    - (d) 주추진기관 또는 가변피치프로펠러의 원격제어장치에 고장이 발생하여도 주기관이 이상 과부하로 되지 않도록 하여야 한다.
  - (나) 주추진기관 또는 가변피치프로펠러의 감시장소에는 주추진기관의 정지장치를 갖추어야 한다.

- (2) 주추진기관의 안전시스템  
주추진기관의 안전시스템은 다음에 따라야 한다.
  - (가) 안전시스템 중 연료 또는 증기의 공급을 자동적으로 차단하는 장치에 있어서, 주추진기관에 사용되는 것은 완전한 파괴, 중대한 손상 또는 폭발에 이르는 경우를 제외하고 자동적으로 동작하지 않아야 한다.
  - (나) 주전원 및 공기원의 상실 등이 발생한 경우에 있어서도 그 기능이 상실되지 않도록 하거나 안전한 방향으로 작동되도록 하여야 한다.
- (3) 자기역전식 디젤기관  
자기역전식 디젤기관의 원격제어장치에는 적어도 다음과 같은 안전조치를 강구하여야 한다.
  - (가) 캠축이 전진 또는 후진의 위치에 확실히 있는 경우에만 시동조작이 이루어져야 한다.
  - (나) 역전조작을 할 때는 연료 분사가 이루어지지 않아야 한다.
  - (다) 전진회전수가 미리 정해진 값 이하로 저하한 다음에만 후진운전으로 이행하여야 한다.
- (4) 다기1축선의 주추진기관  
다기1축선의 주기관의 원격제어장치에는 적어도 다음의 안전조치를 강구하여야 한다.
  - (가) 각 주추진기관에는 과부하방지장치를 설치하여야 한다.
  - (나) 각 주추진기관에 비정상적인 불평형부하가 생기지 않도록 하여야 한다.
- (5) 클러치불이의 주추진기관  
클러치불이 주기관의 원격제어장치에는 적어도 다음의 안전조치를 강구하여야 한다.
  - (가) 다기1축선의 주추진기관에 있어서 비상정지된 주추진기관은 클러치가 떨어지도록 하여야 한다. 또한, 회전방향이 다른 여러 개의 주추진기관을 운전하는 경우, 이들 클러치가 동시에 붙지 않도록 하여야 한다.
  - (나) 주추진기관의 회전수가 미리 정해진 값 이하에서 클러치의 탈착이 이루어져야 한다.
  - (다) 5편 2장 203.의 1항 및 2항 또는 5편 2장 304.의 1항에서 규정하는 과속도방지장치를 갖추어야 한다.
  - (라) 클러치를 뿔 때 추진용전동기가 정격회전수의 125%를 넘지 않도록 우리 선급이 적당하다고 인정하는 과속도방지장치를 갖추어야 한다.
- (6) 가변피치프로펠러를 구동하는 주추진기관  
가변피치프로펠러를 구동하는 주기의 원격제어장치에는 적어도 다음과 같은 안전조치를 강구하여야 한다.
  - (가) 과부하방지장치를 갖추어야 한다.
  - (나) 기관의 시동 또는 클러치의 물림은 프로펠러 블레이드가 중립위치에 있을 때만 이루어져야 한다.
  - (다) 5편 2장 203.의 1항 또는 5편 2장 304.의 1항의 과속도방지장치를 갖추어야 한다.
  - (라) 프로펠러피치를 변화시킬 때 추진용전동기가 정격회전수의 125%를 넘지 않도록 우리 선급이 적당하다고 인정하는 과속도방지장치를 갖추어야 한다.
- (7) 크로스헤드형 디젤 주기관  
크로스헤드형 디젤 주기관에는 표 9.3.1에 표시된 안전시스템을 갖추어야 한다.
- (8) 트렁크 피스톤형 디젤 주기관  
트렁크 피스톤형 디젤 주기관에는 표 9.3.2에 표시된 안전시스템을 갖추어야 한다.
- (9) 증기터빈 주기관  
증기터빈 주기관에는 표 9.3.3에 표시된 안전시스템을 갖추어야 한다.
- (10) 추진용 전기설비  
추진용 전기설비에는 표 9.3.4에 표시된 안전시스템을 갖추어야 한다.
- (11) 가변피치 프로펠러  
가변피치프로펠러에는 표 9.3.5에 표시된 안전시스템을 갖추어야 한다.

### 306. 보일러의 자동제어 및 원격제어

#### 1. 일반사항

- (1) 기름보일러의 연소 및 급수에 대하여 자동제어를 행하는 경우, 사용되는 장치는 각각 2항 내지 4항의 규정에 적합한 것이어야 한다.
- (2) 기름보일러의 연소 또는 급수의 어느 것에 대하여 자동제어를 행하는 경우, 사용되는 장치는 2항 또는 3항의 해당 규정과 4항의 규정에 적합한 것이어야 한다.



- (3) 기름보일러 이외의 보일러 또는 특수한 구조의 보일러제어를 자동으로 행하는 경우에는 우리 선급이 적당하다고 인정하는 바에 따른다. **【지침 참조】**
- (4) 원격수면계에 대하여는 5편 5장 129.의 규정에 따른다.

**2. 자동연소제어장치**

(1) 일반사항

자동연소제어장치에 대하여는 다음에 따라야 한다.

- (가) 자동연소제어장치는 보일러의 계획된 증기량, 압력 및 온도를 얻을 수 있도록 제어하고 안정한 연소를 확보할 수 있는 것이어야 한다.
- (나) 부하에 따라 연료공급량을 가감하는 장치는 연료공급량을 조정 가능한 범위에 있어서, 안정한 화염을 유지할 수 있는 것이어야 한다.
- (다) 압력을 검출하여 연소제어를 행하는 보일러에 있어서, 조정압력의 상한은 안전밸브의 조정압력보다 낮은 압력으로 행하여야 한다.

(2) 단속 운전용 연소제어장치

단속 운전용 연소제어장치는 다음의 규정에 적합하여야 하며, 계획된 순서에 따라 작동하는 것이어야 한다.

- (가) 점화용 버너에 착화전 또는 점화용 버너가 없는 것에 있어서는 주버너 점화전에, 연소실 및 보일러 출구까지의 연료용적의 4배 이상의 공기로 연소실 및 연로를 환기하여야 한다. 다만, 버너가 1개인 소형보일러에 있어서는 30초 이상의 환기로 그쳐도 무방하다.
- (나) 직접점화(점화용 불꽃을 사용하여 주버너에 점화하는 방식)의 경우, 연료밸브의 '개방'은 점화용 불꽃에 선행되지 않아야 한다.
- (다) 간접점화(점화용 버너를 사용하여 주버너에 점화하는 방식)의 경우에는 점화용 버너의 연료밸브(이하, **점화용밸브**라 한다.)의 '개방'은 착화용 불꽃에, 또한 주버너의 연료밸브(이하, **주연료밸브**라 한다.)의 '개방'은 점화용 연료밸브의 '개방'에 각각 선행하지 않아야 한다.
- (라) 점화동작은 계획된 시간 내에 확실하게 행하여지는 것으로 하고, 점화시간(주연료밸브가 열리고부터 점화에 실패하여 닫히기까지의 시간)은 직접점화의 경우에는 10초, 간접점화의 경우에는 15초를 넘지 않아야 한다.
- (마) 주버너의 점화는 저연소상태에서 행하여야 한다.
- (바) 주연료밸브가 닫힌 후, 연료밸브와 버너노즐과의 사이에 있는 연료를 연소시키기 위해 20초 이상 환기하여야 한다. 다만, 보조보일러에 있어서 우리 선급이 적당하다고 인정한 것에 대하여는 이 환기를 생략하여도 무방하다. **【지침 참조】**

(3) 버너의 갯수제어에 의한 연소제어장치

버너의 갯수제어에 의한 연소제어장치는 다음의 규정에 적합한 것이어야 한다.

- (가) 각 버너는 계획된 순서에 따라 점화 및 소화되는 것이어야 한다. 또한, 기본버너의 점화는 수동조작에 의하고 기본버너 이외의 버너의 점화는 이미 점화된 버너의 불꽃으로 하여도 무방하다.
- (나) 소화된 버너의 잔유는 재점화에 지장이 없도록 자동적으로 연소되게 하여야 한다. 다만, 기본버너에 대하여는 점화용버너가 착화하여 있지 않는 경우, 보일러에 장비된 채로 증기 또는 공기로 잔유의 제거를 행하지 않아야 한다.
- (다) 주보일러의 버너는 주제어장소 또는 선교제어장소에서 점화 및 소화가 가능한 것으로 하여야 한다. 다만, 기본버너의 점화에 대하여는 이에 따르지 아니 한다.

(4) 기타 연소제어장치 **【지침 참조】**

기타의 연소제어장치는 (2)호 및 (3)호의 해당 규정 외에 우리 선급이 적절하다고 인정하는 바에 따른다.

**3. 자동급수제어장치**

- (1) 자동급수제어장치는 보일러의 수면을 미리 정해진 범위 내로 유지하기 위하여 자동적으로 급수량을 조절할 수 있는 것이어야 한다.
- (2) 주보일러에는 급수제어장치, 원격수면계, 저수면안전장치 및 저수면경보장치로 사용되는 수면검출기를 3개 이상 갖추어야 한다.

**4. 안전조치**

(1) 안전조치에 대하여는 다음에 따라야 한다.

- (가) 주보일러의 급수관계통 중에는 자동폐쇄밸브를 설치하고, 이 밸브는 주보일러의 수면이 비정상적으로 상승한 경우에 자동적으로 작동하는 것이어야 한다.

- (나) 주보일러의 저수면에 대한 안전장치는 상호 독립한 2개의 저수면검지기의 어느 1개의 검출기의 신호에 의해 작동하는 것이어야 한다. 다만, 이들 중 1개의 검출기는 다른 용도에 사용하여도 무방하다.
- (2) 주보일러에는 표 9.3.6에 표시된 안전시스템을 갖추어야 한다.
- (3) 중요보조보일러에는 표 9.3.7에 표시된 안전시스템을 갖추어야 한다.

### 307. 발전장치의 자동제어 및 원격제어

#### 1. 일반사항

- (1) 자동시동 또는 원격시동되는 발전장치에는 안전운전에 필요한 인터록을 설치하여야 한다.
- (2) 자동 시동방식을 채용한 발전장치에 있어서는 자동시동 연속 시도 횟수가 2회로 제한되도록 하여야 하고 시동실패의 경우에 작동하는 경보장치를 설치하여야 한다.
- (3) 추진용 발전기를 구동하는 디젤기관을 원격시동하는 경우의 시동회수는 5편 2장 202.의 5항에 따른 회수를 만족하여야 한다.
- (4) 예비 발전장치가 자동시동한 후 자동적으로 배전반 모선에 접속되는 것에 있어서는 선행 발전장치의 전력상실의 원인이 단락사고에 기인하는 경우, 발전기용차단기의 투입동작이 2회 이상 행하여지지 않도록 하여야 한다.
- (5) 6편 1장 201.의 1항 (1)호에 관련한 전기설비에 전력을 공급하는 발전기에 있어서, 주추진기관에 의하여 구동되는 발전기를 장비하고 이것을 사용하는 중에 주추진기관을 선교제어하는 경우의 자동제어 및 원격제어에 대하여는 307.의 규정에 따르는 이외에 6편 1장 202.에 따라야 한다.

#### 2. 안전조치

디젤 보조기관 및 보조터빈에는 표 9.3.8에 표시된 안전시스템을 갖추어야 한다. 또한, 주발전기에는 표 9.3.9의 안전시스템을 갖추어야 한다.

### 308. 열매체유설비의 자동제어 및 원격제어

#### 1. 제어장치

제어장치에 대하여는 306.의 2항 (1)호 및 (2)호의 규정에 따르는 이외에 5편 5장 202.의 1항 및 2항의 규정에도 적합한 것이어야 한다.

#### 2. 안전조치

안전장치에 대하여는 5편 5장 201. 및 5편 5장 202.의 5항의 규정에 적합한 것이어야 하며, 표 9.3.10에 표시된 안전시스템을 갖추어야 한다.

### 309. 기타 기관장치의 자동제어 및 원격제어

#### 1. 공기압축기

- (1) 자동시동장치  
시동용공기압축기 및 제어용공기 압축기가 자동운전되는 경우에는 공기탱크 내에 압력저하경보장치를 갖추어야 한다.
- (2) 안전조치  
공기압축기는 윤활유압력이 저하한 경우, 자동적으로 정지하도록 설비하여야 한다.

#### 2. 열교환기

주추진기관, 주보일러, 중요 보조보일러와 발전장치 및 추진보기를 구동하는 원동기에 사용되는 다음의 열교환기에는 미리 정해진 온도범위로 윤활유, 냉각매체 및 연료유의 온도가 설정되도록 온도제어장치를 설치하여야 한다.

- (1) 윤활유냉각기  
(2) 실린더냉각수용냉각기  
(3) 피스톤냉각매체용냉각기  
(4) 연료밸브냉각매체용 냉각기  
(5) 연료유가열기  
(6) 연료유청정기용 가열기  
(7) 윤활유청정기용 가열기

3. 기름가열기의 고온경보장치

연료유 및 윤활유의 가열온도가 자동제어되는 경우에는 고온유에 의해 작동하는 경보장치를 설치하여야 한다. 다만, 인화점 이상으로 가열될 위험이 없는 경우에는 이에 따르지 않는다.

4. 선저밸브 등의 개폐장치

만재흡수선 하방의 외관에 설치되는 선저밸브 및 선외밸브가 원격제어 또는 자동제어되는 경우에도 용이하게 조작할 수 있는 별도의 개폐장치를 갖추어야 한다.

5. 연료유탱크의 고저액면 경보장치

연료유탱크로의 연료이송이 자동제어되는 경우, 연료유를 공급받는 쪽 탱크의 고저유면에 의해 작동하는 경보장치를 설치하여야 한다.

6. 계선장치

계선장치에 원격제어장치를 갖추는 경우에는 그 계선장치는 기계측에서도 조작할 수 있는 것이어야 한다.

7. 연료유수급장치

연료유수급장치에 원격제어장치를 갖춘 경우, 연료유수급장치는 원격제어장치가 고장 난 경우에도 연료의 수급에 지장이 없는 것이어야 한다.

8. 경보

기타의 기관장치에는 표 9.3.11 표시된 경보장치를 설치하여야 한다.

310. 오버라이드장치

1. 적용

- (1) 표 9.3.1 내지 표 9.3.8에 표시된 자동감속 및 자동긴급정지에는 제어모드(수동, 원격 또는 자동)에 관계 없이 오버라이드장치를 설치하여야 한다. 다만, 단시간에 기관 및/또는 추진장치 전체의 고장을 초래할 수 있는 경우에는 오버라이드장치를 설치할 필요가 없다. 표 9.3.1 내지 표 9.3.8에 표시된 것을 초과하여 설치한 자동감속 및 자동긴급정지에는 오버라이드장치를 갖추어야 한다.

표 9.3.1 크로스헤드형 디젤 주기관 (2017)

계통	감시 파라미터 [H=고 L=저 O=이상상태]	경보 작동	원격 표시 *	경보, 자동 감속	경보, 예비 펌프의 자동 시동	경보, 자동 긴급 정지	비고 [●=적용]
감지기	공통 또는 분리	C	C	C	S	S	C: 공통(common) S: 분리(separate)
연료유	필터 출구 연료 압력(기관 입구)	L	●	●		●	
	분사펌프 입구 연료유 온도 (또는 점도-L)	H	●				
	분사펌프 입구 연료유 온도 (또는 점도-H)	L	●				
	고압관 누유	O	●				
	연료유 서비스탱크 액면	L	●				
	커먼레일(common rail) 연료유 압력	L	●				
윤활유	주베어링 및 추력베어링으로의 윤활유 압력	L	●	●	●	●	
	크로스헤드베어링으로의 윤활유 압력	L	●	●	●	●	독립계통인 경우
	캠축으로의 윤활유 압력	L	●			●	독립계통인 경우
	캠축으로의 윤활유 온도	H	●				독립계통인 경우
	윤활유 입구 온도	H	●				
	추력베어링패드 온도 또는 동 베어링 출구 온도	H	●		●	●	
	크랭크케이스 내 오일미스트 농도 -H 또는 주베어링, 크랭크베어링 및 크로스헤드베어링 온도(또는 베어링 윤활유 출구 온도)-H	H	●		●		연속최대출력이 2,250 kW 이상 또는 실린더안지름이 300 mm를 초과하는 기관에 적용함. <sup>(1)</sup>
	각 실린더 주유기 유량	L	●		●		
	윤활유탱크 액면	L	●				별도의 윤활유계통(캠축, 로 커암 등)을 설치하는 경우, 모든 탱크에 개별의 액면경 보장치를 설치하여야 함.
	커먼레일(common rail) 서보(servo)오일 압력	L	●				
과급기	윤활유 입구 압력	L	●				과급기와 통합된 자급형 윤활 계통이 제공되지 않은 경우
	윤활유 출구(각 베어링) 온도	H	●				<sup>(2)</sup>
	속도	H	●	●			연속최대출력이 1000 kW를 초과하는 기관에 적용함.
피스톤 냉각	냉각매체 압력	L	●		●	●	냉각매체가 기관의 주냉각계 통의 윤활유인 경우, 자동감 속은 불필요함.
	냉각매체 출구(각 실린더) 온도	H	●		●		
	냉각매체(각 실린더) 유량	L	●		●		기관의 설계가 피스톤 냉각 매체의 유량을 감시할 수 없 는 것일 경우, 대체의 수단 으로 가능함.
	냉각매체 팽창탱크 액면	L	●				

표 9.3.1 크로스헤드형 디젤 주기관(계속)

계통	감시 파라미터 [H=고 L=저 O=이상상태]	경보 작동	원격 표시 *	경보, 자동 감속	경보, 예비 펌프의 자동 시동	경보, 자동 긴급 정지	비고 [●=적용]
감지기	공통 또는 분리	C	C	C	S	S	C: 공통(common) S: 분리(separate)
해수 냉각	냉각해수 압력	L	●		●		
실린더 냉각 청수	냉각수 입구 압력	L	●		●	●	
	각 실린더의 냉각수 출구 온도 (또는 *냉각수 공통 출구 온도 -H)	H	●		●		* 개별 스톱밸브 없이 하나의 공통냉각공간을 모든 실린더 자 켓에 적용한 경우에 공통감지방 식을 허용함.
	기관 냉각수 계통의 유분 함량	O	●				기관 냉각수가 연료유 및 윤활 유 열교환기를 사용하는 경우
	냉각수 팽창탱크 액면	L	●				
압축 공기	주차단밸브 입구의 시동공기 압력	L	●	●			
	제어공기 압력	L	●				
	안전공기 압력	L	●				
소기	소기리시버 압력		●				
	소기박스 온도 (화재)	H	●		●		
	소기리시버 액면(물)	H	●				
배기 가스	각 실린더 출구 배기가스 온도	H	●	●	●		
	각 실린더 출구 배기가스 온도 평균과의 차이	H	●				
	각 과급기 입구 배기가스 온도	H	●	●			
	각 과급기 출구 배기가스온도	H	●	●			
연료 밸브 냉각 매체	냉각매체 압력	L	●		●		
	냉각매체 온도	H	●				
	냉각매체 팽창탱크 액면	L	●				
기관	속도/회전방향		●				
	회전 - 룽웨이	O	●				
	과속도	O	●			●	
	원격시동실패	O	●				
전원	제어, 경보 또는 안전시스템의 전원고장	O	●				
<p>(비고)</p> <p>* 원격표시라 함은 기관제어실 또는 다른 집중제어실 내에 값을 표시함을 말한다.</p> <p>(1) 오일미스트 감지장치는 우리 선급에 의해 승인된 형식이어야 하며, <b>제조법 및 형식승인 등에 관한 지침 3 장 10절</b>에 의해 시험되고, <b>5편 2장 203</b>.에 따라야 한다.</p> <p>(2) 각 베어링 출구온도가 기관/과급기 설계 때문에 감시될 수 없는 경우는 인정한다. 과급기 제조사 지침서에 따라서 베어링 검사를 위해 일정한 간격으로 입구압력과 입구온도를 계속 감시하 는 경우에도 대신하여 인정한다.</p>							

표 9.3.2 트렁크 피스톤형 디젤 주기관 (2017)

계통	감시 파라미터 [H=고 L=저 O=이상상태]	경보 작동	원격 표시 *	경보, 자동 감속	경보, 예비 펌프의 자동 시동	경보, 자동 긴급 정지	비고 [●=적용]	
감지기	공통 또는 분리	C	C	C	S	S	C: 공통(common) S: 분리(separate)	
연료유	필터 출구 연료 압력(기관 입구)	L	●	●		●		
	분사펌프 입구 연료유 온도 (또는 점도-L)	H	●				중유연소기관에만 적용함.	
	분사펌프 입구 연료유 온도 (또는 점도-H)	L	●				중유연소기관에만 적용함.	
	고압관으로부터의 누유	O	●					
	연료유 서비스탱크 액면	L	●					
	커먼레일(common rail) 연료유 압력	L	●					
윤활유	주베어링 및 추력베어링으로의 윤활유 압력	L	●	●		● ●		
	윤활유 필터 차압	H	●	●				
	윤활유 입구 온도	H	●	●				
	크랭크케이스 내 오일미스트 농도 (H) 또는 주베어링과 연결봉 (connecting rod) 베어링 온도(또 는 윤활유 출구온도)(H) 또는 동등 한 장치	H	●				●	연속최대출력이 2,250 kW 이상 또는 실린더안지름이 300 mm를 초과하는 기관에 적용함. 경보 및 긴급정지용으로 2개의 독립출력을 오일미스트 감지기 하나로 가능하다. <sup>(1)</sup>
	각 실린더 주유기 유량	L	●		●			기관의 안전운전을 위해 필요한 경우에 적용함.
	커먼레일(common rail) 서보(servo)오일 압력	L	●					
감속기	감속기 윤활유 입구 압력	L	●	●	●	●	긴급정지는 감속기에 입력되는 모든 동력에 영향을 미칠 것.	
과급기	과급기 윤활유 입구 압력	L	●	●			과급기와 통합된 자급형 윤활계 통이 제공되지 않은 경우	
	각 베어링 과급기 윤활유 온도	H	●				<sup>(2)</sup>	
	속도	H	●	●			연속최대출력이 1000 kW를 초 과하는 기관에 적용함.	
냉각 해수	냉각해수냉각계통 압력	L	●	●		●		
실린더 냉각 청수	냉각수 입구압력 (또는 유량-L)	L	●	●	●	●		
	냉각수 출구온도	H	●	●	●		경보 및 감속의 용도로 분리된 2개의 감지기가 필요함.	
	냉각수팽창탱크 액면	L	●					

표 9.3.2 트렁크 피스톤형 디젤 주기관(계속)

계통	감시 파라미터 [H=고 L=저 O=이상상태]	경보 작동	원격 표시 *	경보, 자동 감속	경보, 예비 펌프의 자동 시동	경보, 자동 긴급 정지	비고 [●=적용]
감지기	공통 또는 분리	C	C	C	S	S	C: 공통(common) S: 분리(separate)
압축 공기	차단밸브 입구 시동공기 압력	L	●	●			
	제어공기 압력	L	●	●			
소기	소기리시버 온도	H	●				
배기 가스	각 실린더 출구 배기가스 온도	H	●	●	●		연속최대출력이 실린더당 500 kW 를 초과하는 기관에 적용함.
	각 실린더 출구배기가스 온도 평균과의 차이	H	●				
기관	속도			●			
	과속도	O	●			●	
	원격시동실패	O	●				
전원	제어, 경보 또는 안전시스템의 전원고장	O	●				

(비고)  
\* 원격표시라 함은 기관제어실 또는 다른 집중제어실 내에 값을 표시함을 말한다.  
(1) 오일미스트 감지장치는 우리 선급에 의해 승인된 형식이어야 하며, **제조법 및 형식승인 등에 관한 지침 3장 10절**에 의해 시험되고, **5편 2장 203**.에 따라야 한다.  
(2) 각 베어링 출구온도가 기관/과급기 설계 때문에 감시될 수 없는 경우는 인정한다.  
과급기 제조사 지침서에 따라서 베어링 검사를 위해 일정한 간격으로 입구압력과 입구온도를 계속 감시하는 경우에도 대신하여 인정한다.

표 9.3.3 증기터빈 주기관

계통	감시 파라미터 [H=고 L=저 O=이상상태]		경보 작동	원격 표시 *	경보, 자동 감속	경보, 예비 펌프의 자동 시동	경보, 자동 긴급 정지	비고 [●=적용]
감지기	공통 또는 분리	O	c	c	c	s	s	c: 공통(common) s: 분리(separate)
윤활유	베어링 입구 압력	L	●	●		●	●	터빈, 기어 및 추력베어링용
	베어링 입구 온도	H	●	●				터빈, 기어 및 추력베어링용
	베어링 온도 (또는 베어링 윤활유출구 온도-H)	H	●	●				터빈, 기어 및 추력베어링용
	필터 차압	H	●					
	중력탱크 및 섬프 액면	L	●	●				
윤활유 냉각 매체	압력 또는 유량	L	●	●		●		
	출구 온도	H	●					
	팽창탱크 액면	L	●	●				
해수	압력 또는 유량	L	●	●		●		
	펌프 - 자동시동 및 운전			●				스쿠프를 설치하는 선박의 경우
	스쿠프 밸브 - 개방/폐쇄			●				스쿠프를 설치하는 선박의 경우
증기	드로틀에서의 압력	L	●				●	
	진진체스트의 압력			●				
	후진체스트의 압력			●				
	글랜드실 압력			●				
	글랜드실 배기팬 - 고장	O	●					
	후진가드밸브 - 위치			●				
복수	후진가드밸브 - 개방 실패	O	●					
	복수기 액면	H	●	●			●	
	복수기 액면	L	●	●				
	복수펌프 압력	L	●			●		
	복수기 진공	L	●	●			●	
터빈	염도	H	●	●				
	진동 레벨	H	●		●			
	축방향 변위 - 과대	O	●				●	
	속도			●				
	과속도	O	●				●	
	자동스피닝 - 작동			●				
전원	축 정지 - 설정 시간 초과	O	●					자동스피닝은 수동 또는 자동으로 작동하여야 함.
	스로틀제어시스템 전원 고장	O	●					
(비고)								
* 원격표시라 함은 기관제어실 또는 다른 집중제어실 내에 값을 표시함을 말한다.								



표 9.3.4 추진용 전기설비

계통	감시 파라미터 [H=고 L=저 O=이상상태]	경보 작동	원격 표시 *	경보, 자동 긴급 정지	비고 [●=적용]	
추진 발전기	베어링 윤활유 입구 압력	L	●	●	●	원동기 자동긴급정지
	전압 - 제한치 초과	O	●	●		모든 상(相) 및 적어도 하나의 모선 표시
	주파수 - 제한치 초과	O	●	●		
	전류			●		모든 상을 표시
	고정자권선 온도	H	●	●		모든 상을 표시, 발전기 > 500 kW
	주발전기 회로차단기 - 개방/폐쇄			●		
	발전기 운전 중			●		
	급전 발전기 고장	O	●			
	예비발전기의 전환	O	●			
	발전기 냉각매체 온도	H	●	●		적용 가능한 경우
	냉각펌프용 또는 송풍기용 전동기 고장	O	●			적용 가능한 경우
	계자 전압 및 전류			●		DC 발전기의 경우
	보극권선 온도	H	●	●		DC 발전기의 경우
	추진 전동기 (AC)	베어링 윤활유 입구 압력	L	●	●	●
전기자 전압 - 제한치 초과		O	●	●		모든 상 및 적어도 하나의 모선 표시
계자 전압				●		
주파수 - 제한치 초과		O	●	●		
전기자 전류				●		모든 상을 표시
계자 전류				●		동기전동기의 경우
접지등 또는 이와 유사한 것				●		
고정자 권선 온도		H	●	●		모든 상을 표시, 전동기 > 500 kW
전동기 회로 차단기 - 개방/폐쇄				●		
전동기 운전 중				●		
가동 전동기의 고장		O	●			
예비전동기의 변경		O	●			
전동기 냉각매체 온도		H	●	●		적용 가능한 경우
냉각 펌프 또는 송풍기 전동기 고장		O	●			적용 가능한 경우
추진 전동기 (DC)	베어링 윤활유 압력	L	●	●	●	
	전기자 전압 - 제한치 초과	O	●	●		
	계자 전압			●		
	전기자 전류			●		
	계자 전류			●		
	접지등 또는 이와 유사한 것			●		
	전동기 회로차단기 - 개방/폐쇄			●		
	전동기 운전 중			●		

표 9.3.4 추진용 전기설비(계속)

계통	감시 파라미터 [H=고 L=저 O=이상상태]		경보 작동	원격 표시 *	경보, 자동 긴급 정지	비고 [●=적용]
추진 전동기 (DC)	전동기 과속도	O	●		●	
	가동 중인 전동기의 고장	O	●			
	예비전동기의 변경	O	●			
	전동기 냉각매체 온도	H	●	●		적용 가능한 경우
	냉각펌프 또는 송풍기 전동기 고장	O	●			적용 가능한 경우
추진 SCR	전압			●		
	전류			●		
	과부하(과전류)	O	●			보호장치가 작동하기 전 경보
	할당스위치 개방/폐쇄 위치			●		
	SCR 냉각매체 온도	H	●	●		적용 가능한 경우
	SCR 냉각펌프 또는 송풍기 전동기 고장	O	●			적용 가능한 경우
변압기	변압기 권선 온도	H	●	●		각 상
(비고) * 원격표시라 함은 기관제어실 또는 다른 집중제어실 내에 값을 표시함을 말한다.						

표 9.3.5 가변피치 프로펠러

계통	감시 파라미터 [H=고 L=저 O=이상상태]		경 보 작 동	경보, 예비 펌프의 자동 시동	비고 [●=적용]
조작유	토출압력 또는 유량	L	●	●	
	탱크 액면	L	●		

표 9.3.6 주보일러

계통	감시 파라미터 [H=고 L=저 LL=저저 O=이상상태]		경 보 작 동	원 격 표 시 *	경보, 예비 펌프의 자동 시동	경보, 자동 긴급 정지	비고 [●=적용]
감지기	공통 또는 분리		c	c	s	s	c: 공통(common) s: 분리(separate)
급수	대기압 드레인탱크 액면		H L	● ●			
	공기분리기 액면		H L	● ●			
	공기분리기 압력		H L	● ●			
	급수펌프 압력		L	● ●	●		
	급수 온도		H	● ●			
	급수출구 염도		H	● ●			
보일러 드럼	급수 액면		H L	● ●			
	급수 액면		LL	●		●	
증기	압력		H L	● ●			
	과열기 출구 온도		H	● ●			
공기	강제통풍 압력 - 고장		O	●		●	
	회전공기가열기 전동기- 고장		O	●			설치된 경우
	공기레지스터 - 개방/폐쇄				●		
	보일러 케이싱 내의 화재		O	● ●			
연료유	펌프 출구 압력		L	● ●	●		
	중유 온도 (또는 점도-L)		H	● ●			
	중유 온도 (또는 점도-H)		L	● ●			
	마스터연료밸브 - 개방/폐쇄				●		
버너	버너 밸브 - 개방/폐쇄				●		개별적으로 표시
	분무매체 압력 - 제한치 이탈		O	● ●			
	버너의 점화 또는 화염- 실패		O	● ●		●	복수의 버너가 설치된 경우, 단일 버너에 화염소실이 발생하면 해당 버너의 연료밸브를 차단하는 것이어야 함.
	화염 스캐너 -고장		O	●		●	복수의 버너에 개별적인 화염 스캐너가 설치된 경우, 화염스캐너가 고장나면 해당 버너의 연료밸브를 차단하는 것이어야 함.
	연도가스 온도		H	●			화재감지용
전원	제어시스템 전원공급 - 실패		O	● ●		●	연료밸브의 자동폐쇄
(비고) * 원격표시라 함은 기관제어실 또는 다른 집중제어실 내에 값을 표시함을 말한다.							

표 9.3.7 보조보일러 (2017)

계통	감시 파라미터 [H=고 L=저 O=이상상태]		경보 작동	원격 표시 *	경보, 자동 긴급 정지	비고 [●=적용]
급수	급수출구 염도	H	●	●		
보일러 드럼	급수 액면	H	●			
	급수 액면	L	●	●	●	
증기	압력	H L	●	●		
	과열기 출구 온도	H	●	●		
공기	공급공기압 - 실패	O	●		●	
	보일러 급기 케이싱 내의 화재 <sup>(1)</sup>	O	●			
연료유	펌프 출구 압력	L	●	●		
	온도 (또는 점도-L H)	H L	●			중유를 사용하는 경우
버너	연료밸브 - 개방/폐쇄			●		개별 밸브
	점화 또는 화염 - 실패	O	●	●	●	개별
	화염스캐너 - 고장	O	●		●	개별
	연도가스 온도	H	●			
전원	제어계통 전원공급 - 실패	O	●		●	
<p>(비고)</p> <p>* 원격표시라 함은 기관제어실 또는 다른 집중제어실 내에 값을 표시함을 말한다.</p> <p>(1) 보일러 급기 케이싱이 없는 보조보일러에서 버너계통이 압력분사형이고 윈드박스(windbox)가 연소팬 하우징(housing)의 일부분일 경우, 보일러 급기 케이싱 내의 화재를 감지하고 경보를 발하는 데 필요한 수단은 생략할 수 있다.</p>						

표 9.3.8 디젤 보조기관 및 보조터빈 (2017)

기관	계통	감시 파라미터 [H=고 L=저 O=이상상태]	경보 작동	원격 표시 *	경보, 예비 펌프의 자동 시동	경보, 자동 긴급 정지	비고 [●=적용]	
디젤 기관	윤활유	베어링 윤활유 입구 압력	L	●	●		●	
		베어링 윤활유 입구 온도	H	●	●			
		크랭크케이스 내 오일미스트 농도(H) 또는 주베어링과 연결봉(connecting rod) 베어링 온도(또는 윤활유 출구온도)(H) 또는 동등한 장치	H	●			●	연속최대출력이 2,250 kW 이상 또는 실린더안지름이 300 mm를 초과하는 기관에 적용함. 경보 및 긴급정지용으로 2개의 독립출력을 오일미스트 감지기 하나로 가능하다. <sup>(1)</sup>  동등한 장치란 크랭크케이스 내의 폭발 위험 발생을 막기 위해서 특수한 설계 특성을 가지는 고속기관에 적용되는 조치로 해석될 수 있다.
		커먼레일(common rail) 서보(servo)오일 압력	L	●				
	냉각매체	압력 또는 유량	L	●	●	●		
		출구 온도	H	●	●			
		팽창탱크 액면	L	●				
	연료유	분사관 연료 누설	O	●				
		연료유 온도 (또는 점도-L H)	H L	●			중유를 사용하는 경우	
		서비스탱크 액면	L	●				
		커먼레일(common rail) 연료유 압력	L	●				
	시동매체	에너지 레벨	L	●	●			
	배기	각 실린더 출구의 배기가스 온도	H	●			실린더당 출력이 500 kW 를 초과하는 기관에 적용함.	
	속도	과속도	O	●			●	
		과급기	H	●			연속최대출력이 1000 kW를 초과하는 기관에 적용함.	
증기 터빈	윤활유	베어링 윤활유 입구 압력	L	●	●	●*	● * : 백업윤활유펌프의 시동	
		베어링 윤활유 입구 온도	H	●	●			
		베어링 온도 또는 베어링 윤활유 출구 온도	H	●	●			
	윤활유 냉각 매체	압력 또는 유량	L	●	●			
		출구 온도	H	●				
		팽창탱크 액면	L	●				
	해수	압력 또는 유량	L	●	●			
	증기	입구 압력	L	●	●			
	복수	복수기 진공	L	●	●		●	
		복수펌프 압력	L	●	●			
	로터	축방향 변위 - 과대	O	●			●	
과속도		O	●			●		

(비고)

\* 원격표시라 함은 기관제어실 또는 다른 집중제어실 내에 값을 표시함을 말한다.

(1) 오일미스트 감지장치는 우리 선급에 의해 승인된 형식이어야 하며, **제조법 및 형식승인 등에 관한 지침 3장 10절**에 의해 시험되고, **5편 2장 203**에 따라야 한다.

표 9.3.9 주발전기

계통	감시 파라미터 [H=고 L=저 O=이상상태]		경보 작동	원격 표시 *	비고 [●=적용]
전기	전류	H	●	●	제어용 검출부와 검용 가능함.
	전압	H L	●	●	
	주파수 또는 발전기 회전수	H L	●	●	
(비고) * 원격표시라 함은 기관제어실 또는 다른 집중제어실 내에 값을 표시함을 말한다.					

표 9.3.10 열매체유설비

계통	감시 파라미터 [H=고 L=저 O=이상상태]		경보, 예비 작동	경보, 예비 펌프의 자동 시동	비고 [●=적용]
열매체유	토출 압력 또는 유량	L	●	●*	* : 열매체유순환펌프
	유량 또는 가열기출입구간의 차압	L	●		
	온도	H	●		
	팽창탱크 액면	L	●		
연료	버너입구압력	L	●	●*	* : 연료유공급펌프
	버너입구 온도	L	●		
기타	버너화염소실	O	●		

표 9.3.11 기관장치 일반

계통	감시 파라미터 [H=고 L=저 O=이상상태]	경 보 작 동	비고 [●=적용]
주축계	선미관 선미축 베어링 또는 동 베어링 윤활유온도	H	● 강제윤활방식의 것은 선미관 출구윤활유온도로도 가능함. 윤활유방식의 것에 적용함.
	위험회전수 영역에서의 정체	O	●
보기류	조수기 출구 염분 농도	H	●
	청정기 이상 유출	O	●
	연료유 또는 윤활유가열기 출구 온도	H	● 동 가열기출구 유량저하도 가능함.
	외부과열저감기 증기 온도	H L	● '저'는 추진보기 구동용 증기터빈에 사용 경우에 적용
연료	세틀링탱크 액면	H L	● '고'는 자동 보급되는 탱크에 적용함.
	드레인탱크 액면	H	●
	슬러지탱크 액면	H	●
윤활유 및 조작유	드레인탱크 액면	H	●
	슬러지탱크 액면	H	●
	중력탱크 액면	L	● 유윤활식 선미관베어링, 배기가스터빈과급기, 주터빈용 감속치차장치에 적용
물	청정기작동수 탱크 액면	L	●
	캐스케이드탱크 액면	L	● 디젤선에 적용
	대기압드레인탱크 액면	H L	● 증기터빈선에 적용
	증류수탱크 액면	L	●
공기	주기관용 시동공기탱크압력	L	●
	발전기원동기용 시동공기탱크 압력	L	● 증기터빈선에 적용
제어유, 제어공기 및 제어전원	제어유 압력	L	● 제어대상의 윤활유계통과 일체인 경우, 생략 가능함.
	제어공기 압력	L	●
	제어전원상실	O	●

## 제 4 절 기관구역의 무인화설비

### 401. 일반사항

#### 1. 적용

- (1) 이 장의 규정은 UMA선의 기관구역을 정기적으로 무인화하기 위한 설비에 적용한다.
- (2) UMA선의 자동화설비에 있어서 5절에서 규정하는 설비에 대하여는 5절의 규정에 따른다.

#### 2. 일반사항

- (1) UMA선은 출입항시를 포함한 모든 항해상태에서 상시 기관당직에 종사하는 선박과 동등한 안전성이 확보될 수 있도록 설계 및 설비하여야 한다. 또한, 이 설비는 적어도 24시간 연속하여 기관의 무인운전을 행할 수 있는 것이어야 한다.
- (2) UMA선의 기관구역을 정기적으로 무인화하기 위한 설비는 3절의 규정에 따르는 이외에 이 절의 규정에 따라야 한다. 다만, 3절에 있어서 표 3.1 부터 표 3.6 및 표 3.8 부터 표 3.9에 표시된 예비펌프는 자동으로 시동하고 그 시동경보가 작동하여야 한다.

### 402. 선교 또는 선교기관집중감시제어장소의 기관감시제어설비 등

#### 1. 선교제어장치

선교에는 305.의 3항에서 정하는 선교제어장치를 설치하여야 한다. 또한, 선교 또는 선교기관집중감시제어 장소에 설치하는 선교제어장치에는 다음의 장치를 설치하여야 한다.

- (1) (2)호에서 규정하는 프로그램제어장치 또는 우리 선급이 적당하다고 인정하는 장치의 기능을 일시적으로 무효로 하는 장치 및 이 장치의 동작상태를 명시하는 장치
- (2) 선교제어장치에는 주추진기관에 위험한 기계적응력 및 열응력이 생기지 않도록 하고 주추진기관을 용이하게 증감속 또는 증속할 수 있도록 프로그램제어장치 또는 우리 선급이 적당하다고 인정하는 장치를 설비하여야 한다. 다만, 주기관의 종류 등에 따라 우리 선급이 특히 승인한 경우에는 프로그램 제어장치 또는 우리 선급이 적당하다고 인정하는 장치의 설치를 생략할 수 있다.

#### 2. 선교

선교에는 다음의 경보장치를 설치하여야 한다.

- (1) 주추진기관 또는 가변피치프로펠러, 발전장치 및 추진보기의 경보장치  
다만, 이 가시경보는 그룹표시로 하여도 무방하다. 그러나 주추진기관의 자동정지에 대한 가시경보장치 및 자동감속에 대한 가시경보장치는 각각 별개로 설치하여야 한다.
- (2) 벌지경보장치
- (3) 위험회전수영역정체 경보

#### 3. 선교기관집중감시제어장소

- (1) 선교기관집중감시제어장소에 있어서 경보장치는 다음에 따라야 한다.

(가) 304.의 2항 (6)호의 규정에 따라 설치하는 경보장치 중 적어도 다음의 경보장치는 주추진기관의 제어핸들을 조작하는 장소에서 확인할 수 있는 위치에 설치하여야 한다.

- (a) 자동긴급정지 경보
- (b) 자동감속 경보
- (c) 305.의 2항 (3)호 (가)의 원격제어장치고장 경보
- (d) 305.의 2항 (4)호 (다)의 시동공기압저하 경보
- (e) 표 3.1 및 표 3.2에 표시한 원격시동실패 경보
- (f) 표 3.11에 표시한 위험회전수영역정체 경보

(나) (가)의 경보장치를 제외하고 304.의 2항 (6)호 및 (10)호의 규정에 따라 설치하는 경보장치는 주추진 기관의 제어핸들을 조작하는 장소에서 그 동작 상태를 한 눈으로 알 수 있는 것이어야 한다. 이 규정의 요건을 만족할 수 없는 경우에는 별도의 가시경보를 설치하여야 한다. 이 가시경보는 그룹표시를 하여도 무방하다.

- (2) 선교기관집중감시제어장소의 형상, 넓이, 배치 등은 다음의 요건에 적합한 것이어야 한다.

(가) 선교기관집중감시제어장소는 동일 갑판상에 위치하여야 하며, 그 내부에는 우리 선급이 불가피하다고 인정하는 경우를 제외하는 칸막이벽(강재벽, 목재벽, 유리벽 등)이 설치되지 않아야 한다.

(나) 선교기관집중감시제어장소 내의 임의의 위치에서 발생된 지시음성 및 경보음은 선교기관집중감시제어장소 내의 다른 위치에서 명료하게 직접 청취할 수 있어야 한다.



### 403. 안전조치, 통화설비 등

#### 1. 공기압축기

- (1) 시동용공기압축기는 시동용 공기탱크의 압력이 미리 정해진 범위 내에서 유지되도록 하기 위하여 자동 운전이 가능한 것이어야 한다.
- (2) 제어용공기탱크의 충기에 사용되는 공기압축기는 공기탱크의 압력을 미리 정해진 범위 내에서 유지하기 위하여 자동운전이 가능한 것이어야 한다.

#### 2. 통화장치

선교기관집중감시제어장소가 있는 선박에 있어서는 해당 장소, 주추진기관 또는 가변피치프로펠러의 기계측제어장소(다만, 보조제어장소가 있는 경우에는 해당 장소로도 무방하다.) 및 기관사 거주구역의 각각의 사이에, 기타의 선박에 있어서는 선교, 집중제어실, 주추진기관 또는 가변피치프로펠러의 기계측제어장소 및 기관사 거주구역의 각각의 사이에 주전원의 정지 시에도 사용할 수 있는 통화장치를 설치하여야 한다.

#### 3. 경보시스템

경보시스템은 다음에 따른다.

- (1) 경보시스템은 상용의 공급전원이 상실된 경우, 독립의 예비전원에서 자동적으로 급전되어야 한다.
- (2) 경보시스템은 (1)호의 어느 공급전원이 상실된 경우, 별개의 고장으로 경보하여야 한다.
- (3) 기관사 거주구역에 설치되는 경보장치는 다음에 따라야 한다.
  - (가) 기관사 공용실에 경보장치를 설치하여야 한다.
  - (나) 각 기관사 거실에는 경보장치를 설치하여, 선택스위치로 적어도 하나의 기관당직자 거실에 확실하게 경보하도록 설비하여야 한다.
  - (다) 이 경보장치는 표 9.3.1 에서 표 9.3.11에 표시된 이상상태시 동작하여야 하며, 이러한 경보는 공통(common)으로 사용될 수 있다.
- (4) 주추진기관, 보일러, 발전장치 등을 설치하는 구역에는 101.의 7항 (14)호 (가) 내지 (사)에서 정하는 기기 및 장치에 고장이 발생한 것을 알리는 가청경보장치를 설치하여야 한다.
- (5) 미리 정해진 시간 내에 이상상태의 발생에 대한 확인이 집중제어실에서 이루어지지 않은 경우에는 5편 1장 107.에서 정하는 기관사호출장치가 작동하도록 설비하여야 한다.
- (6) 선교기관집중감시제어장소를 갖춘 선박의 경보시스템은 기관사거주구역에서 가청경보를 정지시켜도 (5)호의 가청경보 및 선교집중감시제어장소의 가시가청경보가 정지하지 않아야 한다. 또한, 기타의 선박에 있어서는 선교 및 기관사거주구역에서 가청경보를 정지시켜도 (5)호의 가청경보 및 집중제어실의 가시가청경보가 정지하지 않아야 한다.
- (7) 기관의 무인운전 중에 101.의 7항 (14)호 (가) 내지 (사)에서 정하는 기기 및 장치에 고장이 발생한 경우, 경보시스템은 선교 당직자에게 다음의 상황을 알리는 기능을 가져야 한다.
  - (가) 고장의 발생
  - (나) 고장의 발생을 기관당직자가 확인
  - (다) 고장의 회복다만, (다)의 연락은 403.의 2항에서 규정하는 통화장치로 하여도 무방하다.

## 제 5 절 제자동화설비

### 501. 일반사항

#### 1. 적용

이 절의 규정은 제자동화설비에 적용한다.

### 502. 제1종 자동화설비

제1종 자동화설비를 갖춘 선박으로 등록하고자 하는 선박은 1항 내지 7항에 규정하는 자동화설비를 설치하여야 한다. 다만, 해당 선박의 용도 및 하역방법 등을 고려하여 우리 선급이 적절하다고 인정하는 설비에 대해서는 설치를 생략할 수 있다. 【지침 참조】

#### 1. 평형수 적재 및 배수의 원격제어장치

평형수 적재 및 배수의 원격제어장치는 다음의 요건에 적합한 것이어야 한다.

- (1) 평형수펌프는 다음의 원격제어장치 및 경보장치 등을 적절한 장소에 설치하고, 그 장소에서 제어 및 감시할 수 있어야 한다.
  - (가) 평형수펌프의 회전수 제어장치 또는 시동·정지장치
  - (나) 밸브의 개폐 등 평형수의 주입 및 배출에 필요한 제어장치 【지침 참조】
  - (다) 평형수탱크내의 액면감시장치
  - (라) 위험장소에 평형수펌프 및 평형수펌프를 구동하는 원동기를 설치하는 경우에는 다음의 경우에 보고 들을 수 있는 경보장치
    - (a) 펌프 또는 원동기의 윤활유 압력이 비정상적으로 저하한 경우(강제윤활방식에 한한다.)
    - (b) 펌프 또는 원동기의 베어링 온도 또는 윤활유 온도가 비정상적으로 상승한 경우
    - (c) 평형수펌프의 구동축이 격벽을 관통하는 경우에는 관통부의 글랜드부 온도가 비정상적으로 상승한 경우
- (2) 평형수펌프를 구동하는 증기터빈은 다음의 장치를 갖추어야 한다.
  - (가) 회전수가 이상 상승한 경우 해당 터빈의 작동을 자동적으로 차단하는 장치 및 이때 동작하는 가시 가청 경보장치
  - (나) 배기압력이 이상 상승한 경우 보고 들을 수 있는 경보장치

#### 2. 자동조타장치

자동조타장치는 다음의 요건에 적합한 것이어야 한다.

- (1) 동작중인 것을 표시할 수 있어야 한다.
- (2) 선박의 운항에 필요한 콤파스 및 기타 설비의 기능을 방해하지 않아야 한다.
- (3) 선교에서 자동조타 또는 수동조타로 전환할 수 있어야 한다.
- (4) 침로를 설정하기 위한 장치 이외의 장치를 조작하는 경우 선박의 침로에 현저한 영향을 주지 않는 것 이어야 한다.
- (5) 선박동요 등이 발생하더라도 불필요한 조타동작을 하지 않는 것이어야 한다.
- (6) 자기콤파스 또는 자이로콤파스와 연동함으로써 미리 설정된 선박의 침로를 자동적으로 유지할 수 있어야 한다.
- (7) 수동조타로부터 자동조타로 전환한 경우에 선수방위를 미리 설정된 침로에 자동적으로 합치시킬 수 있어야 한다.
- (8) 타각을 미리 제한할 수 있고, 또한 타각이 제한된 각도에 도달한 것을 표시할 수 있어야 한다.
- (9) 선박침로가 미리 설정된 각도를 넘어서 변화한 경우 보고 들을 수 있는 경보장치를 선교에 갖추어야 한다.
- (10) 자동조타장치 또는 (9)호에 정한 경보장치에의 급전이 정지한 경우 보고 들을 수 있는 경보장치를 선교에 갖추어야 한다.
- (11) 기타 우리 선급이 필요하다고 인정하는 요건에 적합하여야 한다. 【지침 참조】

#### 3. 액체화물의 원격제어 하역장치

액체화물의 원격제어 하역장치는 다음의 요건에 적합한 것이어야 한다.

- (1) 액체화물을 산적수송하는 선박에는 하역집중제어 장소를 설치하여야 한다.
- (2) 화물펌프를 구동하는 증기터빈에는 다음의 장치를 하여야 한다.

- (가) 회전수가 이상 상승한 경우 해당 터빈의 작동을 자동적으로 차단하는 장치 및 이때 동작하는 보고 들을 수 있는 경보장치
- (나) 배기압력이 이상 상승한 경우에 동작하는 보고 들을 수 있는 경보장치
- (3) 하역집중제어 장소에는 다음의 원격제어장치 및 경보장치 등을 갖추어야 한다.
  - (가) 화물펌프의 회전수 제어장치 또는 시동·정지장치
  - (나) 밸브의 개폐 등 화물의 적하 및 양하를 위하여 필요한 제어장치 **【지침 참조】**
  - (다) 화물탱크내의 액면감시장치
  - (라) 화물 펌프 또는 화물 펌프를 구동하는 원동기를 위험장소에 설치하고자 할 때에는 다음의 경우에 가시가청 경보장치
    - (a) 펌프 또는 원동기의 윤활유 압력이 비정상적으로 저하한 경우(강제윤활방식에 한 한다.)
    - (b) 펌프 또는 원동기의 베어링 온도 또는 윤활유 온도가 비정상적으로 상승한 경우
    - (c) 펌프실의 격벽 관통 글랜드부(펌프가 기관실측 원동기로 구동되는 경우)의 온도가 이상 상승한 경우
    - (d) 화물펌프 케이싱의 온도가 이상 상승한 경우
  - (마) 기타 우리 선급이 필요하다고 인정하는 제어장치

**4. 동력개폐장치 【지침 참조】**

사이드포트, 램프웨이 및 노출갑판의 강제 창구덮개(폰튼형은 제외)(이하, 이 절에서는 **사이드포트** 등이라 한다.)는 다음의 규정에 적합한 동력개폐장치를 갖추어야 한다.

- (1) 개폐조작을 행하는 장소에서 해당 사이드포트 등의 개폐에 필요한 조작을 용이하게 행할 수 있어야 한다.
- (2) 개폐조작을 하는 장소에서 사이드포트 등의 개폐상태를 확인할 수 있어야 한다.
- (3) 우리 선급이 필요하다고 인정하는 경우 개폐 조작시 안전을 확보하기 위한 적절한 조치를 강구하여야 한다.

**5. 주기관 운전상태의 자동기록장치 【지침 참조】**

주기관 운전상태의 자동기록장치는 해당 주기관의 윤활유 압력, 냉각수 온도 및 기타 운전상태를 확인하는데 필요한 정보를 자동적으로 기록할 수 있는 것이어야 한다.

**6. 선수 및 선미 계선장치의 원격제어장치 (2017)**

선수 및 선미 계선장치의 원격제어장치는 다음의 요건에 따라야 한다.

- (1) 계선기는 풀고 감는 것을 유효하게 제어할 수 있는 원격제어장치를 갖추어야 한다. **【지침 참조】**
- (2) (1)호의 원격제어장치는 각각 선수부 및 선미부에서 3개 이상의 무어링 로프를 유효하게 조작할 수 있는 것이어야 한다.

**7. 제어실용 공기조화장치**

제어실용 공기조화장치는 제어실내의 환경을 정상적으로 유지시키는데 충분한 용량의 것이어야 하며, 공기조화장치의 이상 발생시 보고 들을 수 있는 경보장치를 갖추어야 한다.

**503. 제2종 자동화설비**

제2종 자동화설비를 갖춘 선박으로 등록하고자 하는 선박은 **502.**에 규정하는 설비에 추가하여 다음의 1항 내지 7항에 규정하는 자동화설비를 설치하여야 한다. 다만, 해당선박의 용도 및 하역방법 등을 고려하여 우리 선급이 적절하다고 인정하는 설비에 대해서는 설치를 생략할 수 있다. **【지침 참조】**

**1. 원격제어 연료유 수급장치**

연료유(주기관용에 한한다.)의 원격제어 수급장치는 다음의 장치를 적절한 장소에 설치하고 그 장소에서 감시 및 제어가 가능하여야 한다. 다만, 연료유 수급장치의 관 및 밸브 등의 배치를 고려하여 우리 선급이 지장이 없다고 인정하는 경우에는 (1)호에 정한 장치를 생략할 수 있으며, 이 경우 (2)호 및 (3)호의 장치는 적용하지 아니한다. **【지침 참조】**

- (1) 밸브의 개폐를 위한 원격제어장치
- (2) 연료유탱크(기관실 내의 선체의 일부를 구성하지 아니하는 탱크는 제외한다.)의 원격액면감시장치
- (3) 연료유탱크(기관실 내의 선체의 일부를 구성하지 아니하는 탱크는 제외한다.)의 고액면 경보장치
- (4) 선내펌프로 연료유를 수급하는 선박의 경우에는 해당펌프의 회전수 제어장치 또는 시동·정지장치

**2. 냉동컨테이너 운전상태 집중감시장치**

냉동컨테이너 운전상태 집중감시장치는 냉동화물을 적재한 냉동컨테이너를 운송하는 경우 다음의 요건에 따라야 한다.

- (1) 냉동컨테이너의 냉동장치 및 제상장치의 작동상황과 냉동컨테이너 내부의 온도상태를 보기 쉬운 방법으로 표시하여야 한다.
- (2) 냉동컨테이너 내부온도의 이상 발생시 보고 들을 수 있는 경보장치를 갖추어야 한다.

**3. 하역호스 연결용 크레인**

하역호스 연결용 크레인(탱커인 경우에 한한다.)은 하역용 호스를 매니폴드에 연결 및 분리시키는 작업을 쉽게 할 수 있는 것이어야 한다. **【지침 참조】**

**4. 자동 갑판세정장치**

자동 갑판세정장치(석탄, 철광석 또는 이들과 유사한 화물을 산적하여 운송하는 선박에 한한다.)는 고정식으로 다음의 요건에 적합한 것이어야 한다.

- (1) 갑판 및 창구덮개를 유효하게 세정할 수 있는 것이어야 한다.
- (2) 갑판세정기는 사용압력에 대해서 충분한 강도를 갖고 또한 해수에 대한 충분한 내식성을 갖는 것이어야 한다. **【지침 참조】**
- (3) 세정용 송수관은 선체에 견고하게 고정시켜야 한다.

**5. 선수 및 선미 계선장치의 현측 원격제어장치 (2017)**

계선장치의 현측 원격제어장치는 선수부 및 선미부에서 작업원이 선박의 접안 및 이안 현황을 볼 수 있는 위치에 설치하여야 하며, 각각 3개 이상의 무어링 로프를 유효하게 조작할 수 있는 것이어야 한다.

**6. 도선사용 사다리의 동력조작장치**

도선사용 사다리의 동력조작장치는 제어를 행하는 장소에서 필요한 조작을 쉽게 할 수 있는 것이어야 한다. 다만, 1인이 조작할 수 있는 경우는 동력조작장치를 구비하지 않아도 된다.

**7. 비상용 예인사의 동력조작장치**

비상용 예인사의 동력조작장치(위험물 전용 운반선인 경우에 한한다.)는 제어를 행하는 장소에서 계선시 배치된 비상용 예인사를 풀고 감는데 필요한 조작을 쉽게 할 수 있는 것이어야 한다.

**504. 제3종 자동화설비**

제3종 자동화설비를 갖춘 선박으로 등록하고자 하는 선박은 502. 및 503.에 규정하는 설비에 추가하여 1항 내지 7항에 규정하는 자동화설비를 설치하여야 한다. 다만, 해당 선박의 용도 및 하역방법 등을 고려하여 우리 선급이 적절하다고 인정하는 설비에 대해서는 설치를 생략할 수 있다. **【지침 참조】**

**1. 기관집중 감시장치 【지침 참조】**

기관집중 감시장치는 선교에서 주기관, 발전기(비상용은 제외)를 구동하는 원동기, 주보일러 및 중요 보조보일러와 기타 선박의 추진에 직접관계가 있는 기관의 윤활유 압력, 냉각수 온도 및 기타 상태를 감시하기 위하여 필요한 정보가 보기 쉬운 방법으로 표시되는 것이어야 한다.

**2. 기관집중 제어장치**

기관집중 제어장치는 선교에서 주기관, 발전기(비상용은 제외)를 구동하는 원동기, 주보일러 및 중요 보조보일러와 이들을 작동시키는데 필요한 기관을 유효하게 제어할 수 있는 것이어야 한다. **【지침 참조】**

**3. 선박지휘실 현측에서 기관원격조정 및 원격조타장치**

선박지휘실 현측의 기관원격조정 및 원격조타장치는 선박지휘실 현측에서 주기관의 시동, 정지, 역전 및 속도조절을 쉽게 할 수 있고, 조타장치의 타각을 조절할 수 있는 것이어야 한다.

**4. 화물창 밑지의 고액면 경보장치**

우리 선급이 필요하다고 인정하는 선박에 설치하는 화물창 밑지의 고액면 경보장치는 화물창의 밑지가 설정된 높이에 도달한 경우 보고 들을 수 있는 경보를 발하는 것이어야 한다.

**5. 1개의 드럼방식인 계류원치 【지침 참조】**

1개의 드럼방식인 계류원치(독립형 원격제어 계선장치)는 502.의 6항의 요건에 추가하여 계선기를 원격 제어하는 장소에서 계선기 개개의 드럼을 독립적으로 제어할 수 있는 것이어야 한다.

**6. 예인사의 계지 및 방출장치**

예인사의 계지 및 방출장치는 제어를 행하는 장소에서 1인이 예인사를 풀고 감는 조작을 유효하게 할 수 있는 것이어야 한다. ↓

## 제 4 장 자동위치제어설비

### 제 1 절 일반사항

#### 101. 일반사항

1. **적용** 이 장의 규정은 자동위치제어설비를 갖춘 선박으로 우리 선급에 등록하고자 하는 선박에 대하여 적용한다.
2. **관련규정** 기관장치에 대하여는 5편, 전기설비에 대하여는 6편 1장, 제어설비에 대하여는 6편 2장의 관련 규정에 따르는 이외에 이 장의 규정에 따라야 한다.
3. **자동위치제어설비의 분류** 자동위치제어설비는 최악의 고장 상황에 따라 다음과 같이 분류 및 정의한다.
  - (1) DPS(0), DPS(1)  
하나의 단일 고장이 일어날 경우 위치제어 기능이 상실될 수 있다.
  - (2) DPS(2)  
어떤 능동구성품 또는 시스템에 단일 고장이 발생할 경우에도 위치제어 기능을 상실하지 않는다. 보통 고정구성품들은 손상으로부터 충분한 보호가 입증될 경우 고장으로 고려되지 않는다. 단일 고장 기준은 다음을 포함한다.
    - (가) 어떤 능동구성품 또는 시스템 (발전기, 스러스터, 제어반, 원격제어밸브 등)의 고장
    - (나) 보호 및 신뢰성에 대하여 적절히 뒷받침되지 않은 고정구성품(케이블, 관장치, 수동밸브 등)의 고장
  - (3) DPS(3)  
단일 고장이 발생할 경우에도 위치제어 기능을 상실하지 않는다. 단일 고장은 다음을 포함한다.
    - (가) 상기 DPS(2)에 명시된 항목들과 고정구성품의 고장
    - (나) 화재 혹은 침수시 어느 하나의 수밀 격실내에 있는 모든 구성품들의 고장
    - (다) 화재 혹은 침수시 어느 하나의 방화 구획내에 있는 모든 구성품들의 고장

#### 102. 정의

이 장에서 사용하는 용어의 정의는 다음에 따른다.

- (1) **자동위치제어설비**라 함은 선박의 위치를 제어하는데 필요한 다음의 모든 장치, 제어반 및 백업장치를 말한다.
  - (가) 스러스터장치
  - (나) 동력장치
  - (다) 제어설비
- (2) **스러스터장치**라 함은 자동위치제어설비의 급전에 필요한 모든 구성품 및 시스템을 말하며 다음을 포함한다.
  - (가) 스러스터, 스러스터 구동용 동력전달장치 및 스러스터의 속도, 피치 및 방위를 제어하기 위한 스러스터 제어용 하드웨어
  - (나) 자동위치제어시에 사용되는 주추진장치 및 기타의 추진장치
- (3) **동력장치**라 함은 자동위치제어설비의 급전에 필요한 모든 구성품 및 시스템을 말하며 다음을 포함한다.
  - (가) 부속장치 및 관장치를 포함하는 발전기 구동용 원동기
  - (나) 발전기
  - (다) 배전반
  - (라) 배전시스템(케이블 및 전로)
  - (마) 전력관리시스템
- (4) **제어설비**라 함은 선박의 위치를 자동 및 수동으로 제어하는데 필요한 모든 구성품 및 시스템, 하드웨어 및 소프트웨어를 말하며 다음을 포함한다.
  - (가) 제어장치
    - (a) 원격수동제어장치(조이스틱)
    - (b) 자동제어장치
  - (나) 측정장치

- (다) 제어반
- (라) 관련 케이블 및 전로
- (5) **원격수동제어장치(조이스틱)**라 함은 운전자가 선박에 추력, 추력방향 및 회전력을 부여할 수 있는 반자동 제어장치를 말한다.
- (6) **측정장치**라 함은 선박의 위치 및 선수방위의 참조를 위하여 보정 및 정보를 공급하는 다음의 기준위치 제공장치 및 외부정보 감지장치의 모든 하드웨어 및 소프트웨어를 말한다.
  - (가) 기준위치 제공장치
    - 다음의 위치측정기술들이 조합된 기준위치 제공장치
    - 음향장치
    - 무선장치
    - 레이더
    - 관성항법
    - 위성항법
    - 토우트 와이어(taut wire)
    - 또는, 선박의 운항조건에 따라 나뉠대로 허용되는 기술
  - (나) 외부정보 감지장치
    - (a) 선박의 종동요 및 횡동요를 측정하기 위한 수직방향 감지기
    - (b) 풍속계 및 풍향계
    - (c) 선수방위 조회장치
      - 자이로컴파스 또는 이와 동등한 장치
- (7) **제어반**이라 함은 자동위치제어설비를 작동시키기 위하여 위치제어장소 및 기계측에 설치된 제어반을 말한다.
- (8) **고장**이라 함은 다음의 영향중에서 하나 또는 둘 다에 대하여 원인을 제공하는 구성품이나 시스템에 일어날 수 있는 현상을 말한다.
  - (가) 구성요소나 시스템 기능의 상실
  - (나) 선박, 사람 및 환경의 안전이 현격하게 감소되는 정도의 기능능력 저하
- (9) **운용모드**라 함은 자동위치제어설비가 운용되는 제어 방법으로서 다음의 각 모드를 말한다.
  - (가) 자동 모드 : 자동 위치 및 방위 제어
  - (나) 원격수동제어(조이스틱) 모드 : 자동 혹은 수동 방위 제어를 하면서 수동 위치 제어
  - (다) 수동 모드 : 스러스터, 방위, 각 스러스터의 시동/정지의 개별제어
  - (라) 자동 경로 모드 : 미리 정한 기준점의 이동으로 고려되는 여러 가지의 자동 위치 제어
- (10) **이중화(Redundancy)**라 함은 단일 고장이 일어났을 때 하나의 구성요소나 시스템이 본래의 기능을 유지하도록 하는 능력을 말하며, 여러개의 구성요소, 시스템 또는 기능수행을 위한 대체수단을 설치함으로써 충족될 수 있다.
- (11) **신뢰성**이라 함은 규정된 시간 동안 고장 없이 요구된 기능을 수행하는 구성요소나 시스템의 능력을 말한다.
- (12) **최악의 고장**이라 함은 단일 고장 이후에 선박의 위치와 선수 방위를 유지하는 능력을 가장 크게 감소시키는 고장 모드를 말하며, 가장 중요한 이중화 그룹의 고장을 의미한다.

### 103. 승인도면 및 자료

1. **일반사항** 자동위치제어설비를 갖춘 선박으로 등록하고자 하는 선박은 공사 착수전에 다음의 도면 및 자료를 제출하여 승인을 받아야 한다.

- (1) 도면
  - (가) 자동위치제어설비의 구조 및 배치가 표시된 도면
  - (나) DPS(3)를 갖춘 선박으로 등록하고자 하는 선박의 경우에는 다음의 도면을 승인용으로 추가로 제출하여야 한다.
    - (a) 케이블 전로 배치도면
    - (b) 화재 및 침수에 대한 구역 분리 배치도면
  - (다) 자동위치제어설비의 자동제어 및 수동제어에 관한 도면

- (a) 제어장치의 기능을 나타내는 흐름도
  - (b) 측정장치의 기능을 나타내는 흐름도
  - (c) 감시기능의 종류가 포함된 제어장치 및 측정장치의 감시기능 상세도
  - (d) 경보장치도
  - (e) 제어장소의 위치를 포함한 제어장소의 상세도(제어반 및 제어계기반 등)
  - (라) 제어장치, 측정장치의 전기계통도
  - (2) 자료
    - (가) 자동위치제어설비의 요목표(장비명, 종류, 형식 및 제조자)
    - (나) 고장모드 및 영향분석(failure modes and effect analysis/FMEA)자료 (DPS(2) 및 DPS(3)를 갖춘 선박으로 등록하고자 하는 선박에 적용)
    - (다) 작동지침서(자동위치제어설비의 작동, 설치, 유지, 결함을 찾아내는 절차 및 비상시 취하여야 할 절차 포함)
    - (라) 시험장비와 시험방법이 포함된 시험계획서
- 2. 참고자료** 자동위치제어설비를 갖춘 선박으로 등록하고자 하는 선박은 전 1항에 추가하여 다음의 도면 및 자료를 제출하여야 한다.
- (1) 도면
    - (가) 선도
    - (나) 일반배치도
    - (다) 스러스터장치의 상세도
  - (2) 자료
    - (가) 스러스터의 출력 및 추력
    - (나) 스러스터와 스러스터, 스러스터와 선체 및 스러스터와 해류간의 상호작용 상세
    - (다) 설계최대환경조건
    - (라) 선박에 작용하는 해류력(sea current load), 파도에 의한 표류력(drift force) 및 풍력의 상세
    - (마) 스러스터 배분논리(allocation logic)

## 제 2 절 자동위치제어설비의 요건

### 201. 일반사항

자동위치제어설비를 갖춘 선박으로 등록하고자 하는 선박은 202. 및 203.에 규정하는 자동위치제어설비를 설치하여야 한다.

### 202. 자동위치제어설비의 요건

#### 1. 스러스터

##### (1) 스러스터의 설계 및 위치

(가) 스러스터는 다른 스러스터, 측정장치, 선체 또는 선박의 운항중 접촉될 수 있는 모든 표면과의 잠재적인 간섭이 최소가 되도록 설계하여야 한다.

(나) 스러스터의 물흡입관로는 와류형성 또는 부유물의 흡입가능성을 최소화 할 수 있는 충분한 깊이에 위치하여야 한다.

##### (2) 스러스터의 성능

(가) 프로펠러의 피치, 속도 또는 회전방향의 변경에 대한 스러스터의 응답 및 반복성능은 설정된 위치 및 선수방위의 허용오차범위를 유지할 수 있어야 한다.

(나) DPS(0) 또는 DPS(1)의 부기 부호를 받는 선박은 지정된 최대 환경조건에서 위치와 선수방향을 유지하기에 충분한 수 및 용량의 스러스터를 가져야 한다.

(다) DPS(2) 또는 DPS(3)의 부기 부호를 받는 선박은 지정된 최대 환경조건에서 단일 고장(스러스터의 고장을 포함)이 발생하더라도 위치와 선수방향을 유지하기에 충분한 수 및 용량의 스러스터를 가져야 한다.

##### (3) 스러스터장치의 경보장치

각 스러스터장치에는 과부하 경보장치를 설치하여야 한다. 이 경보장치의 설정치는 스러스터의 연속 최대출력 이하로 하고, 설정치의 조정이 가능하도록 하여야 한다.

#### 2. 동력장치

##### (1) 발전장치

##### (가) 발전장치의 용량

전동 스러스터인 경우, 발전장치의 총용량은 최대 보조부하와 자동위치제어설비의 최대부하를 합한 용량 이상이어야 한다. 이것은 6편 1장 202.의 요건을 만족하는 2조 이상의 발전장치의 병렬운전에 의할 수 있다.

##### (나) 전원의 연속성

통상 1대의 발전장치에 의하여 규정에 필요한 전력을 공급하는 선박은 운전중인 발전기의 전력공급이 상실된 경우, 예비의 발전장치를 자동시동시켜 배전반에 자동 접속하고, 자동위치제어에 필요한 보기의 자동 재시동에 의하여 자동위치제어를 가능케 하는 적절한 장치를 설치하여야 한다.

##### (2) 스러스터의 보기, 제어 컴퓨터, 측정장치의 급전

스러스터의 보기, 제어 컴퓨터, 측정장치는 각각 서로 다른 회로에 의해 급전되어야 한다. 이중으로 급전이 요구되는 경우에는 피더(feeder), 변압기, 변환기, 보호장치 또는 제어회로를 공용하지 않아야 하며, 가능한 한 전장에 걸쳐 서로 멀리 떨어지도록 배치하여야 한다.

##### (3) 제어기구 구동용 동력장치의 급전

(가) 조타 기능이 있는 스러스터의 방향 및 피치 제어용 동력장치에는 독립된 2조 이상의 전용회로에 의하여 급전되도록 하여야 한다.

(나) 가변피치프로펠러를 가지는 스러스터의 피치 제어용 동력장치에는 독립된 2조 이상의 전용회로에 의하여 급전되도록 하여야 한다.

##### (4) 전원의 공유

스러스터장치의 전원과 선박을 정상적으로 운항 및 거주상태로 유지시키기 위하여 필요한 전기설비의 전원을 공유하는 경우에는 다음의 요건에 적합하여야 한다.

(가) 전압조정과 전류분담요건은 6편 1장 305.의 4항 및 5항 또는 306.의 2항 및 4항의 규정에 만족하여야 한다.



- (나) 스러스터용 전동기의 전원장치에 전력 반도체소자로 만든 변환기(inverter, cycloconverter 및 rectifier 등)가 사용되므로 보기의 교류전원 모션상의 전압파형 순시값이 기본과 전압의 최대치의 10%이상의 편차가 발생하는 경우, 전원과 선박을 정상적으로 운항 및 거주상태로 유지시키기 위하여 필요한 전기설비는 왜형고조파에 대한 부가의 온도상승에 대하여 견딜 수 있는 것이어야 한다. 각종 제어장치, 경보장치 및 안전장치는 공급전원의 최대 왜곡과형조건에서도 정상적으로 작동하여야 하며 그렇지 못 할 경우에는 적절한 평활필터 혹은 변환기를 통하여 급전하여야 한다.
- (다) 제어장치가 휘발성 집적회로로 구성된 경우, 제어장치는 무정전전원장치를 통하여 급전하여야 한다. 무정전전원장치는 어느 동력 고장이 하나 이상의 컴퓨터에 영향을 주지 않도록 각 자동위치제어용 컴퓨터 시스템에 공급되어야 한다. 무정전전원장치의 배터리 용량은 주전원 고장에 따른 장비운용을 위하여 최소 30분은 공급해야 한다.
- (5) 변압기의 용량 및 수  
변압기의 용량 및 수는 1대의 변압기가 고장 난 경우에도 자동위치제어설비의 전부하 운전을 하기에 충분하여야 한다.
- (6) 발전장치의 경보장치  
작동하고 있는 스러스터장치의 총부하가 운전 중인 발전장치용량의 설정치를 초과할 경우에 작동하는 가시경보장치를 위치제어장소에 설치하여야 한다. 이 경보장치의 설정치는 운전 중인 발전장치의 수를 고려하여 전부하시의 50 % 내지 100 % 사이에서 조정될 수 있어야 한다.

**3. 제어설비**

- (1) 일반사항
  - (가) 일반적으로 자동위치제어설비의 제어장치는 운용자가 선박의 외부 경계 및 주위 구역을 잘 볼 수 있는 장소에 배치되어야 한다.
  - (나) 제어장소는 동력장치, 스러스터장치 및 제어설비가 정확하게 작동하고 있음을 확인하도록 이들 장치의 정보를 표시하여야 하며, 자동위치제어설비를 안전하게 운용하는데 필요한 정보는 항상 볼 수 있어야 한다.
  - (다) 운용모드 간의 선택이 용이해야 하며, 활성화되어 있는 모드가 항상 표시되어야 한다.
  - (라) DPS(2) 및 DPS(3)의 경우, 선박의 위치 및 선수 방위를 상실할 수 있는 제어장치의 부주의한 조작을 방지하는 수단이 제공되어야 한다.
  - (마) 자동위치제어설비에 설치하여야 할 제어장치, 기준위치 제공장치 및 외부정보 감지장치의 최소수량은 표 9.4.1에 따른다.

**표 9.4.1 제어장치, 기준위치 제공장치 및 외부정보 감지장치의 최소수량**

분 류	제어장치	기준위치 제공장치	외부정보 감지장치		
			선수방위 조회장치	수직방향 감지기	풍향계 및 풍속계
DPS(0)	원격수동제어장치 <sup>(1)</sup> 1조	1조	1개	1개	각 1개
DPS(1)	자동제어장치 <sup>(2)</sup> 1조, 원격수동제어장치 <sup>(1)(2)</sup> 1조	2조 <sup>(3)</sup>	1개	1개	1개
DPS(2)	자동제어장치 <sup>(2)</sup> 2조	3조 <sup>(3)(4)</sup>	3개 <sup>(3)</sup>	3개 <sup>(3)</sup>	각 3개 <sup>(3)</sup>
DPS(3)	자동제어장치 <sup>(2)</sup> 2조, 비상자동제어장치 <sup>(2)</sup> 1조	3조 <sup>(3)(4)</sup>	3개 <sup>(3)</sup>	3개 <sup>(3)</sup>	각 3개 <sup>(3)</sup>

(비고)

- (1) 선박의 원하는 선수방위의 오차한도를 자동으로 유지할 수 있어야 한다.
- (2) 1조의 고장으로 인하여 다른 제어장치의 효력에 지장을 주지 않도록 독립적으로 배치하여야 한다.
- (3) 1조(또는 개)의 고장이 다른 기준위치 제공장치(또는 외부정보 감지장치)의 효력에 지장을 주지 않도록 하여야 한다.
- (4) 2조 이상은 서로 다른 종류를 설치하여야 한다.

- (2) 제어장치  
제어장치는 작동범위 전반에 걸쳐 안정되어야 하며, 특정한 성능과 정확도요건에 만족하여야 한다.
- (3) 측정장치
  - (가) 측정장치는 설정된 위치 및 선수방위의 허용오차범위를 확보할 수 있도록 설치되어야 하며, 선수방위 조회장치의 측정오차는 유효하게 유지되어야 한다.
  - (나) 선수방위 설정범위  
원하는 선수방위의 설정범위는 조정될 수 있어야 하나 특정한 한계를 초과하여서는 아니 된다.  
원하는 선수방위 설정범위를 확인 및 고정할 수 있도록 배치하여야 한다.
  - (다) 측정장치의 검증  
자동위치제어설비의 최적 성능을 보장하기 위하여 기준위치 제공장치 및 외부정보 감지장치로부터의 제어장치 입력사항들을 검증할 수 있는 적절한 처리 및 비교기술이 마련되어야 한다.
- (4) 표시기  
자동위치제어설비의 제어장소에는 자동위치제어설비의 기능 및 제어상태를 확인할 수 있도록 다음의 것들을 나타내는 표시기를 설치하여야 한다.
  - (가) 진로 또는 원하는 기준점에 관련된 선박의 위치 및 선수방위
  - (나) 스러스터 각각의 추력 및 총추력에 대한 벡터방향추력
  - (다) 기준위치 제공장치 및 외부정보 감지장치의 작동상태
  - (라) 바람의 강도 및 방향 등의 환경조건
  - (마) 예비 스러스터장치의 유용상태
- (5) 경보장치  
다음의 경우에 경보를 발하는 경보장치를 설치하여야 한다.
  - (가) 제어컴퓨터의 고장시
  - (나) 예비의 제어컴퓨터로 자동전환시
  - (다) (3)호 (다)에서 요구된 검증에 의하여 나타난 비정상인 신호시
  - (라) 설정된 위치범위로부터 선박이 벗어나는 경우
  - (마) 설정된 선수방위 범위로부터 선박이 벗어나는 경우
  - (바) 토우트 와이어가 탈선한계를 벗어난 경우
  - (사) 기준위치 제공장치의 고장시
  - (아) 외부정보 감지장치의 고장시
  - (자) 예비의 기준위치 제공장치 또는 외부정보 감지장치로의 자동전환시

#### 4. 보조설비 (DPS(2) 및 DPS(3)에 적용)

- (1) 일반사항
  - (가) DPS(2) 및 DPS(3)의 경우, 자동위치제어설비의 일부분을 구성하는 보조설비는 이중화개념에 적합하도록 배치되어야 한다.
  - (나) 다음의 보조설비에 대한 단일 고장 영향분석은 자동위치제어설비의 고장모드 영향분석(FMEA)에 포함되어야 한다.
    - (a) 연료유장치
    - (b) 윤활유장치
    - (c) 냉각수장치
    - (d) 압축공기장치
    - (e) 유압장치
    - (f) 공기압장치
    - (g) 통풍장치/공기조화장치
- (2) 연료유장치
  - (가) 서비스탱크, 공급관 및 회수관, 필터, 가열장치(적용되는 경우), 펌프, 신속차단밸브 및 관련 제어장치를 포함한 엔진의 연료공급장치는 이중화개념에 적합하도록 배치되어야 한다.
  - (나) 신속차단밸브의 구동기는 각 엔진별로 설치되어야 한다. 따라서, 원격제어장치는 위치유지에 대하여 페일세이프(fail safe)되어야 한다.
  - (다) DPS(3)의 경우, 최소 하나의 서비스탱크가 각 이중화그룹에 제공되어야 하며, 서비스탱크는 이중화개념에 적합하도록 A-60급으로 분리된 구획에 배치되어야 한다.

- (3) 윤활유장치  
각 엔진에는 전용의 윤활유공급펌프가 설치되어야 한다.
- (4) 냉각수장치
  - (가) 냉각수장치는 이중화개념에 적합하도록 배치되어야 한다.
  - (나) 냉각펌프가 엔진구동 방식인 2축 선박의 경우, 펌프의 손상에 따른 최악의 고장에도 DP 기능을 유지할 수 있으면 예비펌프 대신에 선박에 제공된 여분의 펌프가 허용된다.
- (5) 압축공기장치  
자동위치제어설비용 압축공기장치는 이중화개념에 적합하도록 배치되어야 한다. 엔진 시동용 압축공기는 가능한 최대 범위까지 독립되어야 한다. 시동용 공기의 관련 압력 강하가 제어기능에 영향을 끼치지 않는다면 제어용 공기와 시동용 공기는 동일한 공급원으로부터 공급될 수 있다. 스러스터에 공기공급 상실시에는 경보를 발하여야 하며 스러스터 작동에 어떠한 영향을 끼쳐서는 아니 된다.
- (6) 공기압장치  
공기압장치는 누출 위험을 고려하여 이중화되도록 설계되어야 한다.
- (7) 통풍장치/공기조화장치  
자동위치제어에 필수적인 장비를 포함하는 구역의 통풍장치 및 공기조화장치는 능동구성품 및 통풍팬과 구동 에너지원의 어떤 단일고장이후에도 허용 온도가 유지될 수 있도록 이중화되어야 한다. 이러한 요건은 자동위치제어설비의 일부인 구성요소를 포함하는 배전반실 및 계기실에도 적용한다.
- (8) 보조설비에 전원 공급  
자동위치제어설비와 관련된 보조설비에 대한 전원은 해당 이중화 그룹내에서 공급되어야 한다. 냉각수 펌프 및 송풍기 같은 스러스터 장치용 보기는 그 구동기를 제공하는 것과 동일한 이중화 그룹으로부터 전원을 공급받아야 한다.

## 203. 자동위치제어설비의 추가요건

### 1. DPS(1)

- (1) 1조(개)의 기준위치 제공장치가 고장난 경우에도 자동으로 남은 기준위치 제공장치로 부터의 신호에 의하여 계속 작동할 수 있어야 한다.
- (2) 작동지역은 수심의 백분을 또는 적용될 수 있다면 절대표면운동에 기초한 특정된 한계를 초과하지 않는 범위내에서 조정할 수 있어야 한다. 작동지역에 대한 설정위치를 고정 및 확인할 수 있어야 한다.
- (3) 자동위치제어능력이 완전히 소실되었을 경우, 자동위치제어설비와 관련된 다른 경보장치와 명백히 구분되고 수동으로 작동되는 경보장치를 관련된 모든 사람들에게 알릴 수 있도록 위치제어장소에 설치하여야 한다. 선장실과 운전중인 제어장소에도 경보를 발하여야 한다.
- (4) 전동 스러스터는 다음의 요건에 적합하여야 한다.
  - (가) 1조의 발전기가 고장난 경우, 남아있는 발전장치의 용량은 선박을 정상적으로 운항 및 거주상태로 유지시키기 위하여 필요한 전기설비의 부하와 동시에 운전되지 않는 최대 스러스터 부하를 포함한 최대 자동위치제어설비의 부하를 합한 용량 이상이어야 한다.
  - (나) 발전기가 병렬운전되도록 배치된 경우, 자동위치제어설비의 작동에 필수적인 급전은 **6편 1장 205.의 10항**에서 요구되는 비중요 부하의 차단으로부터 보호되어야 하며, 병렬운전중인 발전기들 중 1대의 발전기의 고장으로 인한 스러스터의 추력감소는 선박의 조정성을 유지하기에 충분한 자동위치제어설비의 능력을 계속적으로 유지할 수 있다면 이를 인정할 수 있다.
  - (다) 사용중인 전력과 사용가능한 여분의 전력을 표시하는 표시기를 주위치제어장소에 설치하여야 한다.
  - (라) 충분한 발전용량을 확보할 때까지 스러스터 전동기의 시동을 금지할 수 있는 수단이 마련되어야 한다.

### 2. DPS(2)

- (1) 1항의 요건에 적합하여야 한다.
- (2) 작동중인 제어장치가 고장난 경우, 예비의 제어장치는 선박의 위치를 유지하는데 어떠한 불리한 영향을 미치지 아니하고 자동으로 전환되도록 배치하여야 한다.
- (3) 동력장치는 그 장치에 단일고장이 발생하더라도 다른 동력장치에 의해 중요용도에 급전을 유지할 수 있도록 2개 이상의 장치로 분리되어야 한다. 다만, 모선연결 차단기를 설치하여 과부하 및 단락을 포함하는 고장 시 자동적으로 고장난 장치를 분리시킬 경우, DPS가 작동되는 동안 단일 장치로 운영될 수

있다. 【지침 참조】

- (4) 전동 스러스터인 경우에는 다음의 요건에 적합하여야 한다.
  - (가) 1항 (4)호에 규정된 요건
  - (나) (가)에서 요구되는 모든 발전장치가 전력을 상실한 경우, 이들 발전장치에 의해 운전되는 조건의 수행을 위하여 202.의 2항 (6)호에서 요구되는 경보수준의 부하로 도달하기 전에 대기중인 발전장치의 자동시동, 동기 및 부하분배수단 등이 강구되어야 한다. 필요한 경우 전력관리시스템을 추가할 수 있다.
- (5) 제어장치, 안전장치 및 경보장치는 지정된 위치 및 선수방위의 허용오차 범위 내에 있음을 검증하기 위하여 연속적인 또는 일정 기간에 예상되는 고장의 결과를 컴퓨터에 의하여 분석하여야 한다. 그 결과가 예상되는 최악의 고장이 발생하여 현재의 환경조건에서 선박의 위치 및 선수 방위를 유지할 수 없는 위험상태의 경우에는 경보를 발하여야 한다.
- (6) 자동위치제어설비의 정상적인 작동에 필요한 동력, 제어, 스러스트 및 기타 장치는 어떠한 능동구성품 또는 장치에 단일 고장이 발생하더라도 계속 자동위치를 유지할 수 있도록 설치되어야 하며 FMEA에 의해 검증이 되어야 한다. 이는 (KS A) IEC 60812 (고장모드 영향분석 절차) 또는 동등 이상의 규정에 따라야 한다. 능동구성품의 구성요소로서는 다음과 같은 것들을 포함할 수 있다.
  - (가) 원동기 (예를 들면, 보조기관)
  - (나) 발전기 및 발전기 여자장치
  - (다) 감속기 등 기어장치
  - (라) 펌프
  - (마) 송풍기
  - (바) 배전반, 분전반 및 제어반 (그 조립품 포함) 【지침 참조】
  - (사) 스러스터
  - (아) 밸브(동력으로 작동되는 경우)

자동위치제어설비의 일부분은 아니지만 단일 고장이 일어날 경우 자동위치제어설비의 정상적인 기능에 영향을 끼칠 수 있는 장치(예를 들면, 소화장치, 기관통풍장치 등)는 FMEA에 포함되어야 한다.

3. DPS(3)

- (1) 2항의 요건에 적합하여야 한다.
- (2) 동력장치의 배치는 다음을 따라야 한다.
  - (가) 분리된 동력장치는 A-60급 방화벽으로 구분된 독립된 장소에 배치되어야 한다.
  - (나) 동력장치가 만재홀수선 하방에 배치되는 경우, 각 동력장치는 독립된 수밀 구획에 의해 분리되어야 한다.
  - (다) 모선연결 차단기는 203.의 2항 (3)호에 만족하지 않으면 자동위치제어가 작동하는 동안 열려져 있어야 한다.
- (3) 발전기는 적어도 2곳의 분리된 기관구역에 배치하여야 한다.
- (4) 자동위치제어설비의 급전용 배전반은 균등하게 급전할 수 있도록 분리된 구역에 각각 설치하여야 하며, 모선분할스위치에 의하여 연결하여야 한다.
- (5) 비상자동제어장치는 주위치제어장소로부터 A-60급 방화벽으로 분리된 비상위치제어장소에 설치하여야 한다. 자동위치제어설비를 운용하는 동안 비상자동제어장치는 감지장치, 기준위치제공장치 및 스러스터 피드백 등으로부터 입력값을 받아 지속적으로 갱신되어야 하고, 제어를 인계받을 준비가 되어야 한다. 비상자동제어장치로의 제어전환은 수동으로 이루어져야 하며, 전환스위치는 백업(back-up) 컴퓨터에 위치시킨다. 또한, 제어의 전환이 주자동제어장치의 고장에 의해 영향을 받아서는 아니 된다.
- (6) 작동중인 제어장치 및 예비의 자동제어장치가 고장난 경우에도 수동으로 비상위치제어장소에서 유효한 비상자동제어장치로 원활하게 전환할 수 있도록 배치하여야 한다.
- (7) 9.4.1에서 요구되는 기준위치 제공장치중 1조의 표시기 및 제어기는 비상위치제어장소에 설치하여야 한다. 이 장치로부터 연결되는 리피터의 표시기 및 제어기는 주위치제어장소에 설치하여야 한다.
- (8) 9.4.1에서 요구되는 선수방위 조희장치중 1개의 독립된 선수방위 조희장치는 비상위치제어장소에 설치하여야 한다.
- (9) 9.4.1에서 요구하는 외부정보 감지장치로 부터의 신호는 비상 자동제어장치에 제공되어야 한다.
- (10) 비상자동제어장치는 독립된 무정전 전원장치로부터 급전되어야 한다.
- (11) 이중화가 요구되는 장치나 시스템용 케이블들은 동일 구획내에 함께 포설되어서는 아니 된다. 이런 상

항을 피할 수 없을 경우, 이런 케이블들은 그 구역용 케이블에 해당하는 것을 제외하고는 모든 화재위험으로부터 효과적으로 보호되도록 A-60급 케이블 덕트(덕트의 말단부 포함)내에 포설되어야 한다. 다만, 케이블 접속함은 이런 덕트내에 설치되어서는 아니 된다.

### 제 3 절 시험 및 검사

#### 301. 수압시험

스러스터의 하우징은 최대잡김수두의 1.5배 이상의 압력으로 수압시험을 하여야 한다. 다만, 수압시험시의 압력은 1.5 bar 이상이어야 한다.

#### 302. 선내시험

자동위치제어설비는 선내에 설치한 후 승인된 시험계획서에 따라서 가능한 한 실제에 가까운 상태에서 각각 유효하게 작동되는 것을 확인하여야 한다. 다만, 이들의 시험 중 해상시험시가 아니면 실시가 곤란한 것에 대해서는 해상시험 시에 할 수 있다.

#### 303. 해상시험

해상시험은 다음의 사항이 포함된 승인된 시험계획서에 따라서 자동위치제어설비의 효력시험을 하여야 한다.

- (1) 전원상실을 포함한 주요 제어장치 및 기계적 장치의 고장을 가상한 설비의 반응
- (2) 작동지역의 위치 및 선수방위를 변경하는 일련의 계획된 운전 시에 나타나는 설비의 반응
- (3) 적어도 4시간 동안 연속으로 설비 작동

#### 304. 자동위치제어설비 수행능력에 관한 자료 및 기록의 보관

자동위치제어장치 수행능력에 관한 자료 및 기록은 정기적인 검사 시에 이용할 수 있도록 본선에 보관하여야 한다.

#### 305. 등록유지검사

자동위치제어설비의 정기적인 검사 주기 및 검사 사항은 다음에 따른다.

##### 1. 연차검사

- (1) 하드웨어와 소프트웨어 변경과 관련된 정보를 포함하는 시스템 정비 문서가 검토되어야 한다.
- (2) 제어기, 자동위치제어 운전 장소, 독립된 조이스틱, 측정장치, 센서 그리고 모드 변경 시스템과 같은 자동위치제어설비를 구성하는 전기 장치는 육안검사를 하여야 한다.
- (3) 자동위치제어설비의 정상적인 작동상태가 검사 중에 검증되어야 한다.
- (4) 만약 검사가 통상적인 운항 상태에서 이루어질 경우, 수용 불가능한 위험을 동반하는 시험이 실시되어서는 아니 된다.
- (5) UPS와 자동위치제어설비에 사용되는 다른 배터리 장비의 용량 및 자동위치제어설비의 주변장치는 정상적인 작동상태가 검증되어야 한다. 만약 검사가 통상적인 운항 상태에서 이루어 질 경우, 배터리 용량은 시험에 의해 검증할 필요는 없다. 또한 충전 전원의 상실 경보가 검증되어야 한다.
- (6) DPS(3)의 경우, 백업 자동위치제어설비의 정상적인 작동상태가 검증되어야 한다. 만약 검사가 통상적인 운항 상태에서 이루어 질 경우, 백업 자동위치제어설비로 전환할 필요는 없다.
- (7) 자동위치제어 장소에서 스러스터의 비상정지시험이 이루어져야 한다. 만약 검사가 통상적인 운항 상태에서 이루어 질 경우, 수용 불가능한 위험을 동반하는 시험이 실시되어서는 아니 된다.

##### 2. 정기검사

- (1) 선박은 자동위치제어 모드로 해상시험을 실시하여야 한다.
- (2) 모든 작동 모드에서 전체 장치가 시험되어야 한다.  
그 시험은 모드 변경, 백업시스템 및 경보시스템을 평가하기 위해서 각기 다른 실패조건을 모의시험을 포함하여야 한다.

- (3) 자동위치제어 장소에서 다음과 같은 각기 다른 모드의 스러스터제어 시험을 하여야 한다.
  - (가) 수동 제어
  - (나) 조이스틱 제어(설치되어 있을 경우, 독립된 조이스틱)
  - (다) 자동위치제어
  - (라) 제어 장소의 변경
- (4) 스러스터 레버 제어 및 독립된 조이스틱 제어에 의한 수동오버라이딩 기능은 정상 운전 시 및 고장 상태에서 시험되어야 한다.
- (5) 자동위치제어 장소에서 자동위치제어 스러스터의 비상 정지가 시험되어야 한다.
- (6) 모든 센서, 주변장치 및 측정장치는 다음과 같은 시험을 하여야 한다.
  - (가) 정상적인 작동과 충분한 정밀도의 평가
  - (나) 경보시스템과 전환로직(logic)을 확인하기 위한 센서 및 측정장치의 고장 시험
  - (다) 측정장치 간의 전환(작동자에 대한 주의, 경보 및 정보의 만족도 확인)
- (7) 위치 상실 및 선박의 방향 상실에 대한 경보가 시연되어야 한다.
- (8) 제어기, 자동위치제어 운전 장소, 독립된 조이스틱, 측정장치, 센서 그리고 모드 변경 시스템과 같은 자동위치제어 설비를 구성하는 전기 장치는 육안검사를 하여야 한다.
- (9) 스러스터 명령장치의 단선고장을 포함하는 스러스터 제어 장비의 단일 고장과 피드백 신호는 스러스터 출력의 정상적인 응답을 평가하기 위해서 시험되어야 한다. 또한, 자동위치제어설비에 의해 제어되는 타를 위해 동등한 시험도 요구될 수 있다.
- (10) 과부하 방지장치가 시험되어야 한다.
- (11) UPS와 자동위치제어설비에 사용되는 다른 배터리 장비의 용량 및 자동위치제어설비의 주변장치는 정상적인 작동상태가 검증되어야 한다. 또한 충전 전원의 상실 경보가 검증되어야 한다.
- (12) DPS(2) & DPS(3)의 경우, 한정된 단일 고장 모드에 관하여 요구되는 이중성이 시험에 의해 검증되어야 한다.
- (13) DPS(2) & DPS(3)의 경우, FMEA 보고서와 FMEA 시험 프로그램의 변경이 최신화 되고 있는지를 확인하기 위해 검증되어야 한다.
- (14) DPS(2) & DPS(3)의 경우, 결과분석설비의 정확한 기능이 가능한 한 검증되어야 한다.
- (15) DPS(3)의 경우, 자동위치제어설비에 대한 백업 시험이 이루어져야 한다. 주제어시스템상의 백업제어시스템 상태에 대한 모니터링이 검증되어야 한다. ↓

## 제 5 장 항해선교설비

### 제 1 절 일반사항

#### 101. 일반사항

##### 1. 적용

이 장은 우리 선급에 부기부호로서 등록하고자 하는 선박의 선교배치 및 작업환경, 항해기기 및 사고예방 시스템(이하, 이들 설비를 **항해선교설비**라 한다.)에 적용한다.

##### 2. 동등효력

이 장의 일부에 적합하지 않은 항해선교설비라 하더라도, 우리 선급이 적합한 것으로 동등한 효력이 있다고 인정하는 경우에는 적합한 것으로 간주한다.

##### 3. 새로운 개념에 의한 설비

이 장과는 다른 개념에 의해서 설계된 항해선교설비에 있어서는, 우리 선급은 적용 가능한 범위로 이 장의 규정을 적용함과 동시에, 필요에 따라 이 장의 규정 이외에 관련된 규정의 적용을 요구할 수 있다.

##### 4. 규정의 증감

우리 선급은 선박의 선적, 종류, 항해구역에 따라 이 장의 규정 일부를 증감할 수 있다.

##### 5. 설비부호

- (1) NBS : 3절 및 4절에 규정하는 선교의 배치 및 작업환경 및 항해기기에 관하여 등록을 한 선박
- (2) NBS1 : 3절부터 5절에 규정하는 선교의 배치 및 작업환경, 항해기기 및 사고예방시스템에 관하여 등록을 한 선박
- (3) NBS2 : 3절부터 6절에 규정하는 선교의 배치 및 작업환경, 항해기기, 사고예방시스템 및 선교작업 지원시스템에 관하여 등록을 한 선박

##### 6. 정의

이 장에서 사용하는 용어의 정의는 다음과 같다.

- (가) **지원항해자**란 선교에서 지원이 필요한 경우에 호출을 받도록 선장이 지정한 사람(통상 사관)을 말한다.
- (나) **선교**란 항해 및 조선을 위한 장소를 말하며, 조타실과 선교원을 포함한다.
- (다) **선교원**이란 조타실의 양측에서 선측까지 확장된 선교의 한 부분을 말한다.
- (라) **지휘장소**란 지휘를 위한 시야를 갖는 선교의 장소로서, 항해자가 지휘 및 조선을 위해 사용하는 장소를 말한다.
- (마) **주지휘장소**란 항해자가 주로 사용하는 지휘 장소를 말한다.
- (바) **시계**란 선교 내의 장소에서 전망할 수 있는 각도를 말한다.
- (사) **항해자**란 항해, 조선 및 선교기기의 조작을 하는 사람을 말한다.
- (아) **조타실**이란 선교 내의 폐위된 장소를 말한다.
- (자) **작업장소**란 어떤 특정한 활동을 하기 위해 필요한 1개 또는 여러 개의 작업을 하는 장소를 말한다.
- (차) **선교집중작업장소**란 항해 및 조선작업에 필요한 항해기기가 집중 배치된 작업장소를 말하며, 주지휘 장소를 포함한다.
- (카) **원양항해**란 해당 선박의 항해속도로 30분간의 항주거리와 같은 거리에 있어서 모든 칩로에 자유로운 칩로설정이 제한되지 않은 해역을 항해하는 것을 말한다.

## 제 2 절 항해선교설비의 검사

### 201. 일반사항

#### 1. 검사의 종류

우리 선급에 등록을 한 또는 등록을 받고자 하는 항해선교설비는 다음의 검사를 받아야 한다.

- (가) 등록을 위한 검사(이하, **등록검사** 라 한다.)
- (나) 등록을 계속적으로 유지하기 위한 검사(이하, **등록유지검사** 라 한다). 등록유지검사의 종류는 다음과 같다.
  - (a) 정기검사
  - (b) 연차검사
  - (c) 임시검사

#### 2. 검사의 시기

- (1) 등록검사는 선주 또는 선박검사 신청자로부터 등록신청이 있을 경우 실시한다.
- (2) 등록유지검사는 선급의 정기적 검사와 동일하게 실시한다.

### 202. 등록검사

#### 1. 제출도면 및 자료

- (1) 등록검사를 받고자 하는 NBS선의 항해선교설비에 대하여는, 다음의 도면 및 자료를 각 3부씩 제출하여 우리 선급의 승인을 받아야 한다.
  - (가) 선교의 일반배치도(주지휘장소, 그 밖의 지휘 장소, 작업장소, 제어반 및 패널(panel)의 배치 및 통로가 표시되어 있을 것)
  - (나) 4절 402.의 2항에 규정된 항해기기의 요목표
  - (다) 4절 402.에 규정된 항해기기에 관한 전기회로계통도
  - (라) 시험방법 및 시험설비를 기재한 선내시험방안 및 해상시험방안
  - (마) 기타 우리 선급이 필요하다고 인정하는 도면 및 자료 **【지침 참조】**
- (2) 등록검사를 받고자 하는 NBS1선의 항해선교설비에 대하여는, 다음의 도면 및 자료를 각 3부씩 제출하여 우리 선급의 승인을 받아야 한다.
  - (가) (1)호에 규정된 도면 및 자료
  - (나) 5절 502.에 규정된 사고예방시스템 요목표
  - (다) 5절 502.에 규정된 사고예방시스템에 관한 전기회로계통도
- (3) 등록검사를 받고자 하는 NBS2선의 항해선교설비에 대하여는, 다음의 도면 및 자료를 각 3부씩 제출하여 우리 선급의 승인을 받아야 한다.
  - (가) (2)호에 규정된 도면 및 자료
  - (나) 6절 602.에 규정된 선교작업지원시스템 요목표
  - (다) 6절 602.에 규정된 선교작업지원시스템에 관한 전기회로계통도
  - (라) 6절 601.의 3항에 규정된 선교집중작업장소의 상세도(제어반 등의 치수 및 패널 배치도가 표시되어 있는 것)

#### 2. 제조공장 등에 있어서의 시험

(가)호부터 (차)호에 나열한 기기는 우리 선급이 적당하다고 인정하는 시험방법에 따라 우리 선급의 승인을 받은 것이어야 한다. 단, 선박의 선적국 정부, 기타 해상에서의 인명의 안전을 위한 국제협약의 체약국 정부 또는 이들 정부가 인정한 단체에 의해 승인된 기기으로써 우리 선급이 적당하다고 인정하는 경우에는 예외로 한다.

- (가) 자동충돌예방보조장치(ARPA)
- (나) 전자식 선위측정장치(GPS)
- (다) 레이더
- (라) 자이로컴파스
- (마) 자동조타장치
- (바) 속력 및 거리표시장치
- (사) 음향측심장치



- (아) 해상안전정보의 수신기
- (자) VHF 무선전화장치
- (차) 기타 우리 선급이 필요하다고 인정하는 기기 **【지침 참조】**

### 3. 조선소 등에 있어서의 시험

- (1) 선교의 배치 및 작업환경, 항해기기 및 사고예방시스템에 대하여는 선내설치 후 가능한 한 실제에 가까운 상태로, 각각 효율적으로 제작되어 있다는 것 또는 작동한다는 것을 미리 제출된 시험방안에 따라 검사 및 시험하여야 한다. 단, 이들에 대한 검사 및 시험의 일부를 해상시운전 시 행할 수 있다.
- (2) 시험은 다음에 열거하는 사항에 대하여 확인을 하여야 한다.

#### (가) 선교의 배치 및 작업환경

항해선교설비의 배치 및 선교의 작업환경이 항해자가 선교 상의 작업장소에서 적절한 견시를 하는 것과 항해업무 및 선교에 할당된 다른 기능을 행하는 것에 대하여 적절함을 확인한다.

#### (나) 항해기기

##### (a) 자이로컴퍼스 리피터

각 리피터 컴퍼스가 본선의 선체중심선에 평행하게 설치되어 있는 것을 확인한다.

##### (b) 음향측심장치

장치를 작동하여 오차가 허용범위 내에 있는 것을 확인한다.

##### (c) 조타장치펌프의 변환 및 조작스위치

조타장치펌프의 변환이 원활히 행하여지는 것을 확인한다.

##### (d) 전원공급

(i) 항해기기용 분전반으로의 주전원공급을 정지한 경우, 가시가청경보를 발하여 자동적으로 비상전원으로 변환되는 것을 확인한다.

(ii) 항해기기용 분전반으로의 전원공급이 정지된 후 45초 이내에 복구된 경우, 항해기기의 모든 기본적인 기능이 통상 상태로 복구하는 것을 확인한다.

#### (다) 사고예방시스템(NBS1선 및 NBS2선)

##### (a) 선교 항해당직 경보장치

선교 항해당직 경보장치는 설정된 확인간격이 경과한 경우에, 선교 및 기타의 장소에서 경보를 발하는 것을 확인한다.

##### (b) 경보 및 경고전송시스템

경보 및 경고전송시스템은 항해자의 대응이 30초 이내에 선교에서 확인되지 않은 경우에는 자동적으로 선장, 지정된 항해자 및 공용실에 전송되는 것을 확인한다. 선교 항해당직 경보장치의 경보가 전송되는 것도 함께 확인한다.

##### (c) 시스템의 감시

(i) 선장실에서의 선교 항해당직 경보장치 및 경보 및 경고전송시스템이 정상으로 작동하고 있다는 표시등을 확인한다.

(ii) 선교 항해당직 경보장치 및 경보 및 경고전송시스템에 이상이 생긴 경우, 가시가청경보가 선교 및 선장실에 발하여지는 것을 확인한다.

##### (d) 전원공급

(i) 사고예방시스템용 분전반으로의 주전원공급이 정지한 경우, 가시가청경보를 발하여 자동적으로 비상전원으로 변환되는 것을 확인한다.

(ii) 사고예방시스템용 분전반으로의 전원공급이 정지한 후 45초 이내에 복구된 경우, 사고예방시스템의 모든 기본적인 기능이 통상 상태에 복구하는 것을 확인한다.

#### (라) 선교작업지원시스템(NBS2선)

##### (a) 선교정보시스템

항해 및 조선작업에 필요한 정보의 표시기능 및 경보기능을 확인한다.

##### (b) 전자해도시스템

해도표시기능, 자선위치표시기능, 항로계획기능, 레이더 및 ARPA 정보의 추가기능을 확인한다.

##### (c) 시스템의 감시

선교정보시스템, 전자해도시스템 및 자동추적장치가 이상을 일으킨 경우, 가시가청경보가 발하는 것을 확인한다.

- (d) 전원공급
  - (i) 선교작업지원시스템용 분전반으로의 주전원공급이 정지한 경우, 가시가청경보가 발하여 자동적으로 비상전원으로 변환되는 것을 확인한다.
  - (ii) 선교작업지원시스템용 분전반으로의 전원공급이 정지한 후 45초 이내에 복구한 경우, 선교작업지원시스템의 모든 기본적인 기능이 통상 상태에 복구하는 것을 확인한다.

4. 해상시험

- (1) 선교의 배치 및 작업환경, 항해기기 및 사고예방시스템은 해상시험 시에 미리 제출된 시험방안에 따라 검사 및 시험을 하고 양호한 결과이어야 한다.
- (2) 시험은 다음에 열거하는 사항에 대하여 확인을 한다.
  - (가) 선교의 배치 및 작업환경
    - (a) 야간항해를 포함하는 모든 항해상태에 있어서 항해선교설비의 배치 및 선교의 작업환경이 항해자가 선교 상의 작업장소에서 적절한 견시를 하는 것과 항해업무 및 선교에 할당된 다른 기능을 행하는 것에 대하여 적절함을 확인한다.
    - (b) 진동 및 소음을 측정하고 진동 및 소음이 3절 302.의 2항 및 3항을 만족하는가를 확인한다.
  - (나) 항해기기
    - 항해기기의 시험에는 5절 501.의 4항 (1)호에서 요구하는 경보확인(NBS1선 및 NBS2선에 한한다.) 및 다음 사항을 포함한다.
      - (a) 자동충돌예방보조장치
        - (i) 목표를 포착하여 포착한 목표의 침로 및 속도정보를 진표시 및 상대표시하는 기능을 확인한다.
        - (ii) 포착한 목표까지의 방향 및 거리표시 기능을 확인한다.
        - (iii) CPA 및 TCPA의 표시기능을 확인한다.
        - (iv) 포착한 목표가 위험 구역 내에 침입하였을 때의 경보기능을 확인한다.
      - (b) 레이더
        - (i) 전방에 있는 2개 이상의 고정지표(1개는 육상지표로 한다)에 대한 방향 및 거리 표시기능을 확인한다.
        - (ii) 측정오차가 레이더의 원래 오차보다 크지 않는 것을 확인한다.
      - (c) 자동조타장치
        - (i) 미리 설정된 침로에 선수방위를 자동적으로 유지하는 기능을 확인한다.
        - (ii) 타각이 미리 제한된 각도에 도달한 것을 표시하는 기능을 확인한다.
        - (iii) 선수방위가 미리 설정된 각도를 넘어 변화하는 경우에 경보를 발하는 기능을 확인한다.
      - (d) 속력 및 거리표시장치
        - (i) 선박의 속력시험 중에 항해속력 및 항해거리를 표시하는 기능을 확인하여 표시된 항해속력과 속력시험에서의 결과를 비교한다.
        - (ii) 선박의 정지시험 등의 저속항해 중에 항해속력 및 항해거리를 표시하는 기능을 확인한다.
      - (e) 음향측심장치
        - 선박이 항해 중에 해저 깊이를 기록하는 기능을 확인한다.
      - (f) 기적제어장치
        - 안개신호가 적절하게 발하는가를 확인한다.
      - (g) 선내통신장치
        - (i) 주전원을 상실하였을 때의 선내통신 기능을 확인한다.
        - (ii) 선교에서의 우선기능을 확인한다.
  - (다) 사고예방시스템(NBS1선 및 NBS2선)
    - 3항 (2)호 (다) (a) 및 (b)에 따른다.
  - (라) 선교작업지원시스템(NBS2선)
    - (a) 3항 (2)호 (라) (a) 및 (b)에 따른다.
    - (b) 자동추적장치
      - (i) 전자해도 상의 계획항로에 따라 항로를 유지하는 기능을 확인한다.
      - (ii) 자동 변침동작은 항해자의 확인 후 이루어지는 것을 확인한다.
      - (iii) 변침점에서 항해자의 확인이 없는 경우에는 현침로를 유지하여 가시가청경보가 발하는 것을 확인한다.
      - (iv) 수동조타로의 변환기능을 확인한다.

## 203. 등록유지검사

### 1. 정기검사

- (1) NBS선의 항해선교설비에 대한 정기검사 시에는, (가)호부터 (다)호의 시험 및 검사를 실시하여야 한다.
  - (가) 항해선교설비의 현상검사
    - (나) 4절 402.의 2항 (1)호부터 (5)호, (7)호부터 (11)호 및 (13)호부터 (16)호에 규정된 항해기기의 성능시험
    - (다) 전원공급을 45초간 차단한 항해기기가 통상의 작동상태로 복구하는 것의 확인시험
- (2) NBS1선의 항해선교설비에 대한 정기검사 시에는, (가)호부터 (다)호의 시험 및 검사를 실시하여야 한다.
  - (가) (1)호에서 규정한 시험 및 검사
    - (나) 5절 502.에 규정된 사고예방시스템의 성능시험
    - (다) 전원공급을 45초간 차단한 후에 사고예방시스템이 통상의 작동상태로 복구하는 것의 확인시험
- (3) NBS2선의 항해선교설비에 대한 정기검사 시에는, (가)호부터 (다)호의 시험 및 검사를 실시하여야 한다.
  - (가) (2)호에서 규정한 시험 및 검사
    - (나) 6절 602.에 규정된 선교작업지원시스템의 기능시험
    - (다) 전원공급을 45초간 차단한 후에 선교작업지원시스템이 통상의 작동상태로 복구하는 것의 확인시험

### 2. 연차검사

- (1) NBS선의 항해선교설비에 대한 연차검사 시에는, (가)호 및 (나)호의 시험 및 검사를 실시하여야 한다.
  - (가) 항해선교설비의 현상검사
    - (나) 다음 기기의 성능시험
      - (a) 자동충돌예방보조장치(ARPA)
      - (b) 전자식 선위측정장치
      - (c) 레이더
      - (d) VHF 무선전화장치
      - (e) 선내통신장치
      - (f) 기타 우리 선급이 필요하다고 인정하는 기기 **【지침 참조】**
- (2) NBS1선의 항해선교설비에 대한 연차검사 시에는, (가)호 및 (나)호의 시험 및 검사를 실시하여야 한다.
  - (가) (1)호에서 규정한 시험 및 검사
    - (나) 다음 기기의 성능시험
      - (a) 선교 항해당직 경보장치
      - (b) 경보 및 경고전송시스템
- (3) NBS2선의 항해선교설비에 대한 연차검사 시에는, (가)호 및 (나)호의 시험 및 검사를 실시하여야 한다.
  - (가) (2)호에서 규정한 시험 및 검사
    - (나) 다음 기기의 성능시험
      - (a) 선교정보시스템
      - (b) 전자해도시스템(ECDIS)
      - (c) 자동추적장치

### 제 3 절 선교배치 및 작업환경

#### 301. 일반사항

##### 1. 적용

이 절의 규정은 NBS선, NBS1선 및 NBS2선의 선교배치 및 작업환경에 적용한다.

##### 2. 일반사항

- (1) 선교구조, 제어반의 배치, 기기의 위치 및 선교의 작업환경은 항해자가 선교 상의 작업장소에서 적절한 견시를 할 수 있음과 동시에 항해업무 및 선교에 부여된 다른 기능을 할 수 있어야 한다.
- (2) 항해 및 조선작업장소는 통상의 조작상태로 유효한 조작을 할 수 있도록 배치하여야 한다. 모든 관련된 계기 및 조작부는 작업장소에서 용이하게 볼 수 있고 청취 및 접근이 가능한 것이어야 한다.
- (3) 항해 및 조선에 관계되는 업무를 하기 위하여, 항해, 조선작업장소 및 지휘 장소에서의 시야는 본선의 안전에 영향을 주는 모든 물체 및 타 선박을 감시할 수 있는 것이어야 한다.
- (4) 항해자는 조타실에서 선교구조물 바로 앞 구역을 감시하기 위하여 가능한 한, 선교 전면창의 적어도 1개에 밀접하게 접근할 수 있어야 한다.
- (5) 선교는 가능한 한 연돌을 제외한 견현감판 상부의 모든 구조물보다 상부에 배치하여야 한다.
- (6) 선교에서의 시계는 다음에 따른다.
  - (가) 지휘 장소에서의 해면의 전망시야는 선박의 홀수, 트림 및 갑판 화물(컨테이너 등)과는 상관없이 선수의 전망으로부터 양현 10° 이내에서 선박 길이의 2배 또는 500 m 중 작은 쪽의 거리까지 가려져서는 아니 된다. (그림 9.5.1 참조)

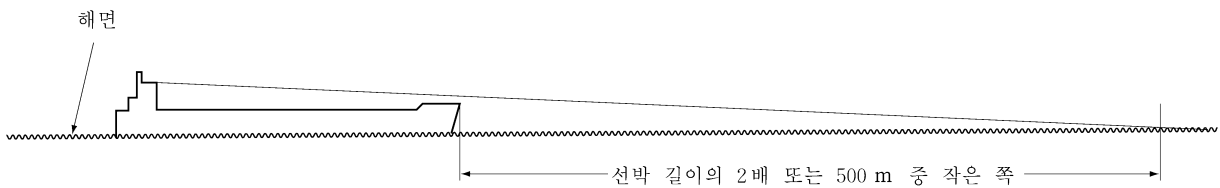


그림 9.5.1 전망시야

- (나) 전면 창 하부 틀의 높이는 작업장소에 앉아 있는 사람이 선수 끝을 볼 수 있도록 하여야 한다. 또한, 해당갑판 상부에 있는 전면창의 하부 높이는 가능한 한 낮게 유지하여야 하며, 1,000 mm를 초과하여서는 아니 된다.
- (다) 조타실 안에서 어느 방향으로든 선박과 등대와 같은 항해에 참고해야 할 모든 물체를 관찰할 수 있어야 한다.
  - (a) 조타실의 범위 내에서 움직이는 관찰자가 선박 주변의 360° 시계를 확보하여야 한다. (그림 9.5.2 참조)

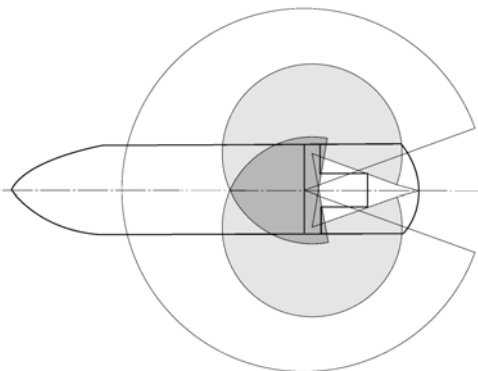


그림 9.5.2 360° 시계

- (라) 항해 및 조선작업장소와 지휘 장소에서 항해사의 시야는 국제해상충돌예방규칙(COLREG 72)을 준수할 수 있도록 충분하여야 한다.
  - (a) 항해 및 조선작업장소와 지휘 장소로부터의 수평 시야는 한쪽 현의 정황후방 22.5° 에서 전방을 거쳐 다른 쪽 현의 정황후방 22.5° 까지 되어야 한다. (그림 9.5.3 참조)
  - (b) 감시 작업장소에서의 시야는, 적어도 선수로부터 우현 115°, 좌현 90° 를 이루는 원호의 범위를 포함하여야 한다. (그림 9.5.4 참조)
  - (c) 선교 윙 위에 있는 작업장소로부터의 시야는 반대쪽 현 45° 와 선측 180° 원호의 범위를 포함하여야 한다. (그림 9.5.5 참조)
- (마) 조타수의 시야는 안전하게 기능을 수행할 수 있도록 충분하여야 한다.
  - (a) 수동조타를 위해 작업장소로부터의 조타수의 시야는 정 선수 방향으로부터 각 측면에서 최소 60° 까지 확보하여야 한다. (그림 9.5.6 참조)
  - (b) 작업장소는 요구되는 시야를 확보하기 위해 전면 창문 바로 뒷편에 위치해서는 아니 된다.
- (바) 화물 또는 하역장치 및 다른 장애물 등에 의해 가려진 맹목구역은 최소화하여야 하며 항해 및 조선 작업장소와 지휘 장소로부터 안전한 견시에 영향을 미치지 않아야 한다. (그림 9.5.7 참조)
  - (a) 항해 및 조선작업장소와 지휘 장소에서 바라볼 때 해면의 시야를 방해하는 선교의 정황보다 전방에 있는 외부의 화물, 하역장치 또는 다른 장애물로 인한 맹목구역의 총합계 각도는 20° 를 초과해서는 아니 되며, 각 개별 맹목구역도 10° 를 초과하여서는 아니 된다.
  - (b) 정선수에서 각 현 10° 이내의 맹목구역은 5° 를 넘어서는 아니 되며, 두개의 맹목구역 사이의 가시 구역은 5° 이상이어야 한다.
- (사) 선교 윙으로부터는 선측이 보여야 하며 특히 예선 또는 파일럿선이 접현하는 것과 본선이 안벽에 접안하는 것을 볼 수 있어야 한다. 또한, 선교 윙은 선박 최대 빙까지 연장되어야 하며 선박 측면 관측은 장애가 없어야 한다.

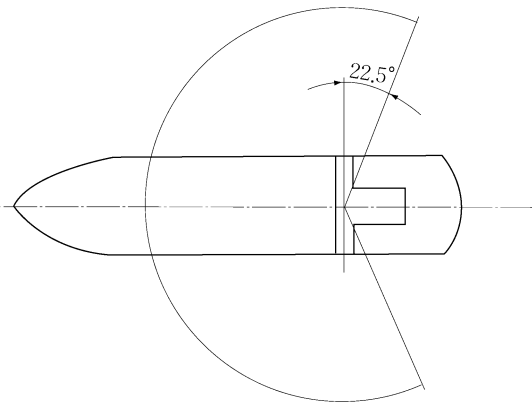


그림 9.5.3 항해 및 조선작업장소와 지휘장소 선교 전망 위치

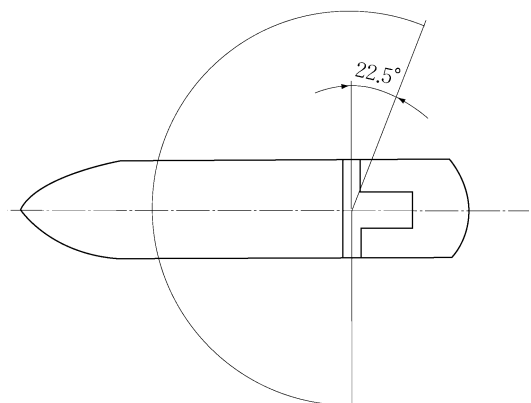


그림 9.5.4 감시 작업장소

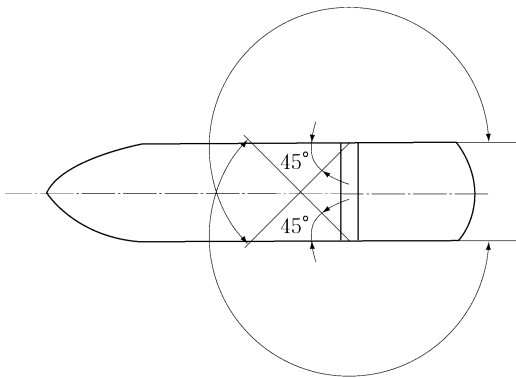


그림 9.5.5 선교윙 작업장소

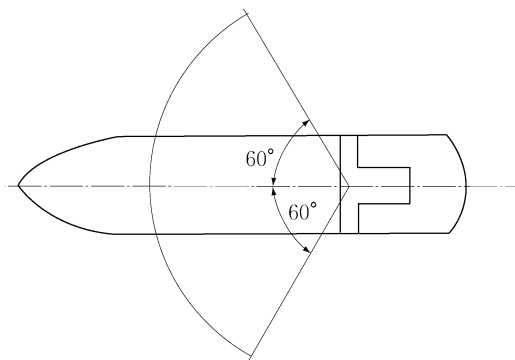
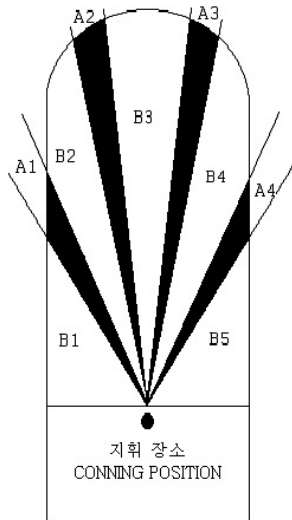


그림 9.5.6 조타수 작업장소



- \*정형 전방  
 $\angle (A1+A2+A3+A4+B1+B2+B3+B4+B5) = 180^\circ$
- \* 각 맹목구역  
 $\angle (A2,A3) \leq 5^\circ$  (정선수에서 각 현  $10^\circ$  이내에 포함될 경우)  
 $\angle (A1,A4) \leq 10^\circ$
- \* 총맹목구역  
 $\angle (A1+A2+A3+A4) \leq 20^\circ$
- \* 두개의 맹목구역 사이의 가시구역  
 $\angle B2,B3,B4 \geq 5^\circ$

그림 9.5.7 선교의 맹목구역

### 302. 선교의 작업환경

#### 1. 일반사항

- (1) 선박의 모든 설계단계에서, 선교의 인원이 쾌적한 작업환경을 확보할 수 있도록 고려하여야 한다.
- (2) 조타실 내의 천장 및 벽은 각 계기 표시판을 읽는데 방해가 되지 않도록 고려하여야 한다.
- (3) 선교 또는 그것에 인접하는 장소에 화장실을 설치하여야 한다.

#### 2. 진동

선교의 진동은 선교의 인원이 불쾌함을 느낄 정도여서는 아니 된다.

#### 3. 소음

선교의 소음은 항해자의 명령 및 가청경보의 청취를 방해할 정도여서는 아니 되며 또한, 선교의 인원에게 불쾌감을 줄 정도여서는 아니 된다.

#### 4. 외부음향신호

선교 윙에서 청취 가능한 안개신호 등의 외부음향신호는 조타실 내에서도 청취할 수 있어야 한다.

#### 5. 조명

- (1) 선교에 요구되는 조명은 항해자의 야간 시계를 방해하지 않도록 설계되어야 한다.
- (2) 항해 중에 조명이 필요한 장소 및 기기에 사용되는 조명은 항해자의 야간 시계를 방해하지 않도록 적색으로 하여야 한다. 이 조명은 타 선박이 항해등과 오인하지 않도록 배치되어야 한다. 적색등은 빛깔을 식별할 때의 혼동을 피하기 위하여 해도책상의 조명에 사용하여서는 아니 된다.

#### 6. 공기조화설비 (2017)

조타실에는 공기조화설비를 갖추어야 하며, 항해자가 조타실내의 온도를 용이하게 설정할 수 있는 것이어야 한다.

#### 7. 선교인원의 안전

- (1) 선교에 설치되는 기기 및 계기에는, 선교 인원의 부상 원인이 될 가능성이 있는 예리한 각 및 돌기가 있어서는 아니 된다.
- (2) 황천 시 항해자의 안전을 위해 조타실 내부 또는 조타실 내 기기의 주위에 충분한 난간 또는 동등물을 갖추어야 한다.
- (3) 선교바닥에는 마른상태 또는 습기 찬 상태에서도 유효한 미끄럼방지 수단을 설치하여야 한다.
- (4) 선교 윙의 문은 용이하게 개폐할 수 있어야 한다. 이 문을 임의의 위치에서 고정할 수 있는 수단을 갖추어야 한다.
- (5) 조타실에 항해자를 위한 의자를 장비하는 경우, 황천 시의 상태를 고려한 고정수단을 갖추어야 한다.

## 제 4 절 항해기기

### 401. 일반사항

#### 1. 적용

이 절의 규정은 NBS선, NBS1선 및 NBS2선의 항해기기에 적용한다.

#### 2. 일반사항

- (1) 항해기기는 설치된 선박이 받을 가능성이 있는 여러 종류의 해상상태, 진동, 습도, 온도 및 전자파방해 등의 상태 하에서도 연속적으로 사용할 수 있는 것이어야 한다.
- (2) 전산화된 기기가 컴퓨터 네트워크를 통하여 연결된 경우에는, 네트워크의 고장이 각각의 기기의 기능에 지장을 주는 것이어서는 아니 된다.

#### 3. 전원공급

- (1) 전기적으로 작동되는 모든 항해기기용 분전반을 조타실에 설치하여야 한다. 이들 분전반은 주전원 및 비상전원의 독립된 2회로에서 급전되어야 하고, 각 회로의 케이블은 전장에 걸쳐 될 수 있는 한 분리하여 포설하여야 한다. 각각의 항해기기는 독립적으로 분전반에 접속되어야 한다. 이들의 분전반은 5장에 규정하는 사고예방시스템과 겸용할 수 있다.
- (2) 분전반으로의 전원공급은 두 전원이 자동적으로 변환되는 것이어야 한다.
- (3) 분전반으로의 주전원공급이 상실된 경우에는, 해당 분전반에 가시광경보가 작동하여야 한다.
- (4) 공급된 전원이 정전 후 45초 이내에 복구하면, 항해기기의 모든 기본적인 기능이 통상상태로 복구하여야 한다.

### 402. 항해기기

#### 1. 일반사항

- (1) 항해 및 조선작업장소의 계기 및 조작부는, 항해자가 다음 사항을 쉽게 할 수 있도록 배치하여야 한다.
  - (가) 선위, 침로, 항적 및 선속의 결정 및 기록
  - (나) 통항 상황의 판단
  - (다) 충돌방지 조선의 결정
  - (라) 변 침
  - (마) 변 속
  - (바) 항해 및 조선에 관계된 선내통신 및 VHF 무선전화장치를 사용한 선외통신
  - (사) 음향신호 작동
  - (아) 음향신호 청취
  - (자) 침로, 선속, 항적, 프로펠러회전수(각도), 타각, 수심 등의 항해정보 감시
  - (차) 항해정보의 기록
- (2) 항해기기는 부주의에 의한 오동작이 없도록 배치하여야 한다.
- (3) 항해기기는 밤낮을 막론하고 용이하고 정확하게 관독할 수 있도록 설계되어야 한다.
- (4) 각 항해기기는 표시면이 항해자의 시선을 향하도록 설치하거나 시선이 있는 각도에서 변화하는 경우는 그 평균치에 향하도록 설치하여야 한다.
- (5) 항해기기는 반사 또는 강한 빛에 의한 영향을 최소로 하도록 설계 및 설치하여야 한다.

#### 2. 항해기기

선교에는 (1)호부터 (17)호의 항해기기를 설치하여야 한다.

- (1) (3)호에 규정하는 레이더에 독립 또는 조합된 것으로서 다음에 적합한 자동충돌예방보조장치(ARPA)
  - (가) 위험까지의 시간을 고려하여 6분에서 30분의 범위로 설정할 수 있는 경고가 항해자에게 발생하는 것
  - (나) 진운동지시방식 및 상대운동지시방식의 2개 방식을 구비하는 것
  - (다) 일광에서 시각으로 확인할 수 있는 표시부를 구비하는 것
  - (라) 자동적으로 20개 이상의 목표를 포착하고 추적할 수 있는 것
  - (마) guard zone, 화질조정장치, 경고 및 최근 거리(CPA) 및 최접근시간(TCPA)의 설정기능을 구비하는 것
  - (바) 포착한 목표의 변침 또는 변속에 의한 영향을 시뮬레이션할 수 있는 기능을 구비하는 것
  - (사) 자기진단기능을 구비하는 것
- (2) 항해구역에 알맞은 전자식 선위 측정장치
- (3) 2개의 독립한 레이더. 그 중의 1개는 X-band로 작동하는 것

- (4) 자이로컴파스의 리피터 및 수정장치
- (5) 다음에 적합한 자동조타장치
  - (가) 자동조타장치와는 독립된 장치로부터 항해자에게 침로이탈경보를 알려줄 것
  - (나) 오버라이드장치가 항해 및 조선작업장소에 구비되어 있는 것
- (6) 속력 및 거리 표시장치
- (7) 음향측심장치
- (8) 조타실의 공기조화설비의 제어장치
- (9) NAVTEX 수신기 및 항해구역에 따라서는 EGC 수신기
- (10) 항해등 등의 등화신호 스위치 및 표시기
- (11) 조타장치펌프의 변환 및 조작스위치
- (12) 기적제어장치
- (13) 윈도우와이퍼 및 윈도우워시 제어장치
- (14) 주작업장소의 콘솔조명제어장치
- (15) 다음에 적합한 선내통신장치
  - (가) 주전원이 상실된 경우를 포함한 어떠한 경우라도, 항해자가 다른 사관과 용이하게 대화를 할 수 있는 것
  - (나) 선교에 우선권이 있는 것
- (16) 지휘 장소에서 즉시 사용할 수 있는 VHF 무선전화장치
- (17) 자동화설비규칙에 적합한 주추진기관의 원격제어장치

**3. 기기의 조명장치 및 개별조명**

- (1) 모든 기기의 표시등 및 조명장치는 불필요한 반사 또는 강한 빛에 의한 기기에의 영향을 방지하도록 설계 및 설치하여야 한다.
- (2) 선교의 전방에는 불필요한 광원을 없애기 위하여 안전한 항해 및 조선에 필요한 기기만을 배치하여야 한다.
- (3) 경고 및 경보표시등은 통상 상태 또는 안전상태에서는 점등되지 않도록 설계하여야 한다. 이들의 표시등을 시험하는 수단이 구비되어야 한다.
- (4) 기기의 모든 조명장치 및 조명은 소등할 때까지 조정할 수 있는 것이어야 한다. 단, 상시 시각으로 확인할 수 있어야 하는 경고/경보표시등 및 조명조정장치의 조명은 예외로 한다.
- (5) 각 기기는 개별 조명 조정장치를 구비하여야 한다. 단, 통상적으로 동시에 사용되는 기기에 있어서는 공통의 조명 조정장치를 구비할 수 있다.



## 제 5 절 사고예방시스템

### 501. 일반사항

#### 1. 적용

이 절의 규정은, 원양항해 시 통상의 운항조건 하에서 1인 당직자에 의하여 항해하도록 계획된 선박을 위한 설비로서 항해자의 부주의로 인해 생기는 사고를 예방하는 시스템(이하 「사고예방시스템」이라 한다.)에 적용한다.

#### 2. 일반사항

- (1) 사고예방시스템은 설치된 선박이 받을 가능성이 있는 여러 종류의 해상상태, 진동, 습도, 온도 및 전자파방해의 상태 하에서도 연속으로 사용할 수 있는 것이어야 한다.
- (2) 전산화된 기기가 컴퓨터 네트워크를 통하여 연결된 경우에는, 네트워크의 고장이 각각의 기기의 기능에 지장을 주는 것이어서는 아니 된다.

#### 3. 외부음향신호

선교 윈의 문이 닫혀진 상태라도, 선교 윈에서 청취 가능한 안개신호 등의 외부음향신호를 조타실 내의 항해자가 청취할 수 있도록 그러한 신호를 조타실 내에서 재발생시키는 장치를 설치하여야 한다.

#### 4. 항해기기

- (1) 4절 402.의 2항의 항해기기는 다음의 경우에 경보를 발하는 것이어야 한다.
  - (가) 변침점에 접근한 경우(변침점 접근경보)
  - (나) 선위가 정해진 항로로부터 일정한 거리를 벗어난 경우(항로이탈경보)
  - (다) 수심이 미리 설정한 값보다 얕아진 경우
- (2) 4절 402.의 2항의 (1)호, (5)호 및 (11)호부터 (17)호에 열거하는 장치 또는 제어장치는 항해자가 용이하게 접근할 수 있어야 하며, 동시에 그 장치들을 사용함에 있어서 시야가 방해되지 않도록 적절히 배치하여야 한다.

#### 5. 전원공급

- (1) 전기적으로 작동되는 모든 사고예방시스템용 분전반을 조타실에 설치하여야 한다. 이들 분전반은 주전원 및 비상전원의 독립된 두 개의 회로에서 급전하여야 하고 각 회로의 케이블은 전장에 걸쳐 될 수 있는 한 분리하여 부설하여야 한다. 각각의 사고예방시스템은 독립적으로 분전반에 접속하여야 한다. 이들 분전반을 4절에 규정하는 항해기기와 겸용할 수 있다.
- (2) 분전반으로의 전원공급은 두 전원이 자동적으로 변환되는 것이어야 한다.
- (3) 분전반으로의 주전원공급이 상실된 경우는, 해당 분전반에 가시경보가 작동하여야 한다.
- (4) 공급된 전원이 정전 후 45초 이내에 복구한 후, 항해기기의 모든 기본적인 기능이 통상 상태로 복구하여야 한다.

### 502. 사고예방 시스템

#### 1. 일반사항

- (1) 5절 502.의 2항에 규정하는 선교 항해당직 경보장치 및 5절 502.의 3항에 규정하는 경보 및 경고전송시스템이 정상으로 작동하고 있는 것을 나타내는 표시등을 선장실에 구비하여야 한다.
- (2) 5절 502.의 2항에 규정하는 선교 항해당직 경보장치 및 5절 502.의 3항에 규정하는 경보 및 경고전송시스템에 이상이 발생한 경우, 선교 및 선장실에 가시경보를 발하여야 한다.

#### 2. 선교 항해당직 경보장치

다음에 적합한 선교 항해당직 경보장치를 구비하여야 한다.

- (1) 선교에 경계태세를 취하고 있는 항해자가 있는지를 설정한 시간마다 확인할 수 있는 시스템일 것
- (2) 선교의 기능을 현저히 방해하지 않은 것
- (3) 통상의 사용방법 이외로서는 조작되지 않도록 설계 및 설비되는 것
- (4) 12분까지의 확인간격을 조정할 수 있는 것으로, 또한, 선장만이 적당한 간격을 설정할 수 있도록 제작, 설치 및 배치되는 것
- (5) 설정된 확인간격이 경과한 경우에, 선교 및 기타의 장소에서 확인할 수 있는 경보를 발하는 것 **【지침 참조】**
- (6) 항해 및 조선작업장소와 적절한 견시를 할 수 있는 선교 내의 적당한 장소에서 항해자에 의한 확인이 이루어지는 것

(7) 5절 502.의 3항에 규정하는 경보 및 경고전송시스템에 접속되는 것

### 3. 경보 및 경고전송시스템

다음에 적합한 경보 및 경고전송시스템을 갖추어야 한다.

- (1) 항해자의 대응이 필요한 경보 및 경고의 확인은 선교에서만 가능한 것이어야 한다.
- (2) 항해자의 대응이 필요한 경보 및 경고가 30초 이내에 선교에서 확인되지 않은 경우에는, 자동적으로 선장, 지정된 항해자 및 공용실에 전송되어야 한다.
- (3) 경보 및 경고전송시스템은 고정설치된 것이어야 한다.
- (4) 항해자가 조작하고 (2)호에 규정하는 장소에 확실한 가청경보를 발하는 장치가 선교에 구비되어야 한다. 이 목적을 위하여 (3)호에 규정하는 설비를 사용할 수 있다.

## 제 6 절 선교작업지원시스템

### 601. 일반사항

#### 1. 적용

이 절의 규정은, 통상의 운항조건하에서 1인 당직자에 의하여 항해하도록 계획된 선박을 위한 설비로서, 항해자의 작업을 지원하기 위한 시스템(이하, **선교작업지원시스템** 이라 한다.)에 적용한다.

#### 2. 일반사항

- (1) 선교작업지원시스템은 설치된 선박이 받을 가능성이 있는 여러 종류의 해상상태, 진동, 습도, 온도 및 전자파방해 등의 상태 하에서도 연속적으로 사용할 수 있는 것이어야 한다.
- (2) 전산화된 기기가 컴퓨터 네트워크를 통하여 연결된 경우는, 네트워크의 고장이 각각의 기기의 기능에 지장을 주는 것이어서는 아니 된다.

#### 3. 선교집중작업소

- (1) 선교집중작업장소는 **4절 402.**의 1항 (1)호에 나타내는 항해 및 조선작업을 한사람이 효율적으로 행하고, 또한, 2인 이상의 항해자가 협력하여 항해 및 조선작업을 할 수 있도록 기기를 배치하여야 한다.
- (2) 적어도 **4절 402.**의 2항 (1)호, (5)호 및 (11)호부터 (17)호 및 **6절 602.**의 2항 및 3항에 열거하는 장치 또는 제어기능은 선교집중작업장소에서 항해자가 쉽게 조작할 수 있도록 집중 배치하여야 한다.

#### 4. 전원공급

- (1) 전기적으로 작동되는 모든 선교작업지원시스템용 분전반을 조타실에 설치하여야 한다. 이들 분전반은 주전원 및 비상전원의 독립된 두 개의 회로에서 급전하여야 하고, 각 회로의 케이블은 전장에 걸쳐 될 수 있는 한 분리하여 부설하여야 한다. 각각의 선교작업지원시스템은 독립적으로 분전반에 접속하여야 한다. 이들 분전반을 **4절** 및 **5절**에 규정하는 항해기기 및 사고예방시스템과 겸용할 수 있다.
- (2) 분전반으로의 전원공급은 두 전원이 자동적으로 변환되는 것이어야 한다.
- (3) 분전반으로의 주전원공급이 상실된 경우는, 해당 분전반에 가시개청정보를 발하여야 한다.
- (4) 공급된 전원이 정전 후 45초 이내에 복구하는 경우, 항해기기의 모든 기본적인 기능이 통상 상태로 복구하여야 한다.

### 602. 선교작업지원시스템

#### 1. 일반사항

- (1) **6절 602.**의 2항에 규정하는 선교정보 시스템, **6절 602.**의 3항에 규정하는 전자해도시스템 및 **6절 602.**의 4항에 규정하는 자동추적장치는 자기감시기능을 갖추어야 하며, 이상이 있을 시에는 선교집중작업장소 및 선장실에 가시개청정보를 발하여야 한다.
- (2) 전자해도시스템에 사용되는 전자해도는 우리 선급이 적당하다고 인정하는 것이어야 한다. **【지침 참조】**

#### 2. 선교정보 시스템

다음에 적합한 선교정보시스템을 갖추어야 한다.

(가) 적어도 (a)호부터 (l)호의 정보를 선교집중작업장소에서 보기 쉽도록 표시할 수 있는 것

- (a) 침로 및 설정침로
- (b) 타각 및 타각 명령치 또는 명령방향
- (c) 선속(대수 또는 대지)
- (d) 주기회전수 및 회전방향(가변피치프로펠러에 있어서는 주기회전수 및 날개각)
- (e) 선위(경도 및 위도)
- (f) 수심
- (g) 풍향(상대방위)
- (h) 선속(상대풍속)
- (i) 회두각 속도(100,000 GT 이상 선박의 경우)
- (j) 스러스터의 날개각 또는 전동기 전류 및 그 스러스터 방향(스러스터가 설치되어 있는 경우)
- (k) 선내시간
- (l) 변침점까지의 거리 및 도착예상시간

(나) 항해구역에 해당하는 정보표시를 하기 위해 적어도 항내 항해모드 및 원양항해모드를 변환할 수 있는 것. 또한, 이들을 포함한 모든 운항모드에 대한 최소한의 필요정보를 상시 표시할 수 있는 것

(다) (나)호에 규정하는 항내 항해모드 및 원양항해모드에 대하여 적어도 다음의 정보가 상시 표시되는 것.  
다만, 다른 계기에 의해 선교집중작업장소에서 시각으로 확인할 수 있는 위치에 정보가 상시 표시되어 있는 경우는 제외한다.

(a) 항내 항해모드

(가)호의 (a)부터 (k)까지의 정보

(b) 원양항해모드

(가)호의 (a)부터 (e), (g), (h), (k) 및 (l)의 정보

(라) 항해자의 대응이 필요한 경보 및 경고를 확인할 수 있는 것

(마) 기타 우리 선급이 필요하다고 인정하는 기능을 갖는 것 **【지침 참조】**

### 3. 전자해도시스템(ECDIS)

다음에 적합한 관련 백업설비가 있는 전자해도시스템을 설치하여야 한다.

(가) 전자해도를 선교집중작업장소에 표시할 수 있는 것

(나) 본선위치 및 본선벡터를 해도 상에 표시할 수 있는 것

(다) north-up표시, course-up표시를 할 수 있는 것

(라) 항로계획기능을 갖는 것

(마) 해도, 자선위치, 항로계획, 레이더 및 ARPA 정보를 추가하여 표시하는 기능을 갖는 것

(바) 기타 우리 선급이 적당하다고 인정하는 동작기준을 만족하는 것 **【지침 참조】**

### 4. 자동추적장치(auto tracking system)

다음에 적합한 자동추적장치를 설치하여야 한다.

(가) 전자해도상의 계획항로에 따라서 항로유지를 할 수 있는 것

(나) 항해선교에서 당직 항해사가 변침 동작을 확인할 수 있는 수단을 갖출 것

(다) 변침점에서 확인동작의 유무에 관계없이 자동적으로 계획항로를 유지하는 것. 확인동작이 없이 변침점을 통과한 경우에는 가시가청경보를 발하는 것. 이 경우, 가청경보의 음색은 5절 501.의 4항의 (1)호 (가)에 규정하는 변침점 접근정보와는 명확히 구별할 수 있는 것. 변침 정보가 30초 이내에 당직 항해사에 의하여 확인되지 않을 경우에는 백업항해사(back-up navigator)에게 경보를 발하여야 한다.

(라) 항로폭은 1마일 이내의 범위로 설정 가능한 것

(마) 측위정보가 연속적으로 얻어지지 않은 경우에는 현침로를 유지하고 가시가청경보를 발하는 것

(바) 용이하게 수동조타로 변환되는 것

(사) 기타 우리 선급이 필요하다고 인정하는 기능을 갖는 것 **【지침 참조】** ↓

## 제 6 장 선체감시장치

### 제 1 절 일반사항

#### 101. 정의

선체감시장치(이하, **감시 장치** 라 한다)라 함은 항해, 화물적하/양하 중에 선체의 거동을 감시하여 선체운동에 의한 가속도와 종굽힘 모멘트에 의한 응력값에 대한 실시간의 정보를 제공해주는 장치를 말한다. 감시 장치는 응력값과 선박운동량의 크기가 시정조치를 해야 될 정도에 도달하면 경보를 준다.

#### 102. 일반사항

##### 1. 적용

이 장은 우리 선급에 등록된 선박 또는 등록하고자 하는 선박이 선체거동을 감시하기 위한 감시 장치를 설치하는 경우에 적용한다.

##### 2. 선급부호

감시 장치가 설치된 선박은 감시 장치의 종류에 따라 다음의 선급부호 중 하나를 지정한다.

HMS : 선박에 **2절 201.** 및 **202.**에 따르는 기본적인 감시 장치를 설치하였을 경우

HMS1 : HMS의 감시 장치 요건에 **2절 203.**에서 요구하는 장치가 추가된 경우

##### 3. 책임

감시 장치는 선박 운항자의 판단을 돕기 위한 것으로서 이 장치의 고장에도 불구하고 선박을 운항할 경우, 운항자가 내린 항로수정 등의 결정에 대한 절대적인 책임은 선박의 운항자에게 있다.

#### 103. 제출도면 및 자료

##### 1. 일반사항

감시 장치를 설치하고자 하는 선박은 다음의 도면 및 자료를 각 3부씩 제출하여 우리 선급의 승인을 받아야 한다.

###### (1) 도면

- 감시 장치의 구조 및 배치가 표시된 도면
- 감지기 및 감시 장치에 대한 전기계통도
- 감지기 및 감시 장치의 기능을 나타내는 흐름도

###### (2) 자료

- 감시 장치의 주요목표(장비명, 종류, 형식 및 제조자)
- 작동지침서(감시 장치의 작동, 설치, 유지 및 결함을 찾아내기 위한 절차 및 비상시 취하여야 할 절차가 포함되어야 한다.)
- 시험장비 및 시험방법이 포함된 시험계획서
- 측정 자료의 통계처리 방법
- 감지기의 사양 및 설치 방법(정확도, 계측범위 및 주파수 응답수치)
- 출력정보 및 저장장치에 대한 설명서

## 제 2 절 감시장치의 요건

### 201. 일반사항

감시장치는 대체가 가능한 단위요소로 구성되어 있어야 한다. 또한, 유지보수가 용이하도록 설계되어야 하며, 사용되는 센서는 우리 선급으로부터 승인을 받거나 다른 공인기관으로부터 승인 받은 제품이어야 한다.

### 202. 감시장치의 요건

#### 1. 감지기

##### (1) 장축변위계이지

- (가) 장축변위계이지는 선체 종굽힘응력을 계측하기 위한 설비로서 구조응답의 특성치인 변위를 계측할 수 있어야 한다.
- (나) 형식과 설치방법은 일반적으로 국부응력집중의 효과를 배제할 수 있도록 고안된 것이어야 하며 유효한 길이는 1.5 m에서 2.5 m사이 이다.
- (다) 장축변위계이지의 설치 위치는 선체거더응력을 계측할 수 있는 곳이어야 하며, 최소 설치 위치는 다음과 같다.
  - (a) 탱커, 산적화물선 및 일반건화물선
    - 선체 중앙부 좌현 및 우현에 각 1개씩(강력 갑판)
    - 선수로부터  $L/4$  위치에 1개(강력 갑판)
    - 선미로부터  $L/4$  위치에 1개(강력 갑판)
  - (b) 컨테이너선
    - 선체 중앙부 좌현 및 우현에 각 2개씩(강력 갑판 및 선저 빌지 상부)
    - 선수로부터  $L/4$  위치에 1개(강력 갑판)
    - 선미로부터  $L/4$  위치에 1개(강력 갑판)
- (라) 장축변위계이지의 정확도는 최소한  $\pm 20 \mu\epsilon$  이상이어야 하며, 선형 범위는 예상되는 정적 및 동적 응력편차의 모든 계측범위를 초과하는 것이어야 한다. 또한, 동적 계측에 대한 주파수 범위는 0부터 5 Hz 이내이어야 한다.
- (마) 선체 종굽힘응력 및 이에 상당하는 응력을 측정할 때에는 일상적인 환경변화에 의한 온도 변화의 영향을 고려하여야 한다. 가능한 경우, 온도변화의 영향은 정하중에서 제외하여야 한다.
- (바) 화물 온도로 인한 열하중을 별도로 고려하는 경우, 선박의 형태, 화물, 구조강도 및 승인조건에 추가하여 정하중 및 동하중에 열하중의 포함 여부를 결정하여야 하며, 이에 대한 계산 자료를 우리 선급에 제출하여야 한다.

##### (2) 가속도계

- (가) 상하방향 가속도는 선수 0.01 L 이내의 상갑판 또는 선수 창고 내부에서 선체 중심선 또는 가능한 한 중심선에 가까운 곳에서 계측하여야 한다.
- (나) 가속도의 계측범위는  $\pm 1 g$  이상이어야 하며, 계측은 모든 계측범위에서 1% 이내이어야 한다. 가속도계의 동적 계측에 대한 주파수 범위는 0부터 5 Hz 이내이어야 한다.

##### (3) 압력계

- (가) 필요한 경우, 슬래밍의 출현 회수를 감시하기 위하여 압력계를 설치할 수 있다.
- (나) 압력계는 부착되는 선체 평판의 외부면과 압력계의 접촉면이 같은 평면에 오도록 설치하여야 하며, 운항 상태에서 설치와 제거가 용이하여야 한다.

##### (4) 각변위 계측기

선박의 운동특성을 계측하기 위하여 각변위 계측기를 설치 할 수 있다.

## 2. 자료처리 및 출력장치

### (1) 출력 및 경보장치

- (가) 감시 장치는 화물의 적하/양하 및 항해 중에 측정된 실시간 정보를 선교의 항해사에게 제공해주어야 하며, 최소한 다음의 응답인자는 적절한 형태로 자료 처리되어 화면에 출력되어야 한다.
- 선체굽힘응력 및 가속도의 최대 피크-피크값
  - 선체굽힘응력 및 가속도의 평균값
  - 선체굽힘응력 및 가속도의 표준편차
- (나) 감시 장치를 통하여 측정된 값은 우리 선급의 기준값과 가시적으로 비교할 수 있도록 화면으로 출력을 할 수 있어야 한다. 감시 장치를 통하여 측정된 값이 우리 선급에 의해 지정된 허용값을 초과할 경우 선교에서 인지 할 수 있도록 가시가격의 경보음을 발하여야 한다.
- (다) 적하 및 양하 작업 중 또는 작업을 완료한 후에 선박의 적재상태를 확인하기 위하여 감시 장치를 적하지침기기와 직접 연결하거나 자료를 공유할 수 있도록 하여야 한다.
- (라) 신호 처리된 자료는 최대 30분마다 갱신되어야 한다. 또한, 감시 장치는 응답 인자에 대하여 최소 1시간 동안의 경향을 분석하여야 하며, 그 결과를 제시해 주어야 한다.
- (마) 선수부에서 측정된 가속도를 근거로 하여 슬래밍 정보를 제시하여야 하며, 슬래밍 경보와 관련한 기준값 설정 내용을 우리 선급에 제출하여야 한다.
- (바) 피로수명 예측은 특정한 선체부재의 설치된 감지기로부터 측정한 동적응력 값을 이용하여 사이클 카운트방법(레인플로우 방법 등)을 이용한 히스토그램을 작성하여야 한다. 이는 피로하중 반복회수와 극한 주파수를 계산하여 구조물의 피로수명을 감시하기 위한 것으로 이때 제한변형률의 크기는  $50 \mu\epsilon$ 을 넘지 않도록 하여야 한다. 또한, 사전 승인을 위하여 피로하중의 반복 회수를 계산하는 과정을 우리 선급에 제출하여야 한다.

### (2) 신호처리

- (가) 이산화된 신호의 샘플링 속도는 감지기의 주파수 응답과 감지할 신호의 주파수 특성에 적합하도록 선정하여야 하며, 일반적으로 요구되는 주파수 응답의 최소 3배 이상이어야 한다. 신호 중 과도응답 성분을 얻기 위한 샘플링 속도는 특별히 고려하여야 한다.
- (나) 파랑에 의한 신호를 통계학적으로 처리할 경우, 통계변수는 5분내지 30분 사이의 시간 간격에 걸쳐 계산하여야 한다.

## 3. 저장장치

- (1) 감시 장치는 모든 감지기가 항해상태에서 작동 중임을 증명하기 위한 최소한의 저장용량을 가지고 있어야 한다. 다음의 자료는 5분 이상의 간격으로 통계 처리되어야 하며, 최소한 한달에 한번 반영구적인 자료 저장 장비에 저장하여야 한다.
- 응력 및 가속도의 최대 피크-피크값
  - 응력 및 가속도의 평균값
  - 응력 및 가속도의 표준편차
  - 응력 및 가속도의 영점 통과 주기
  - 참조 시간
- (2) 저장된 자료의 분석을 위하여 선상 도는 육상에서 자료의 후처리가 가능하여야 한다. 또한, 선상에는 저장된 자료를 평가할 수 있는 설비가 있어야 한다. 자료를 저장하는 방식은 인공위성의 정상적인 통로를 통해 선상 자료를 육상으로 보내는 수단으로 대체될 수 있다.
- (3) 사용자가 직접 자료를 입력시키는 경우, 입력절차는 사용 설명서에 수록되어야 하며, 우리 선급의 승인을 받아야 한다. 또한, 사용자는 이 자료가 승인된 기준을 잘 준수하고 있는지를 정기적으로 검토하여야 한다.

4. 전기설비 및 기계장치

(1) 방폭 설비

위험구역에 설치되는 감시 장치와 관련된 모든 전기설비 및 기계장치는 7편 1장 5장 및 6장의 관련 규정에 적합하여야 한다.

(2) 전원공급장치

(가) 감시 장치의 전원은 전원안정 공급장치를 통하여 공급되어야 한다.

(나) 주전원이 상실된 경우, 선교에서 인지 할 수 있도록 가시거리의 경보음을 발하여야 하며, 최소한 10분 동안 감시 장치의 정상적인 작동을 유지할 수 있는 용량의 축전지를 구비하여야 한다. 또한, 소프트웨어와 감시 장치에 저장된 자료는 손실이 발생하지 않도록 보호되어야 한다.

(다) 주전원의 상실 후 전원공급이 재개되었을 경우, 감시 장치의 모든 기능은 원래의 상태로 재생되어 져야 한다.

203. 감시 장치의 추가요건(HMS1선박)

1. 일반사항

HMS1의 감시 장치를 갖춘 선박으로 등록하고자 하는 선박은 201. 및 202.에 규정하는 설비에 추가하여 다음의 2항에 규정하는 환경조건 및 운항정보를 얻기 위한 장비를 설치하여야 한다. 또한, 모든 장비는 감시 장치와 연결되어 정보를 출력하고 저장할 수 있어야 한다.

2. 추가요건

(1) 선박의 위치

전세계 항해위성시스템(GPS)으로부터 선박의 위치에 대한 정보를 제공받을 수 있어야 한다.

(2) 풍속 및 풍향

풍속계 및 풍향계로부터 풍속 및 풍향에 대한 정보를 제공받을 수 있어야 한다.

(3) 선박의 속도 및 방향

GPS 또는 선속거리계로부터 실시간의 선박속도 및 항해 방향에 대한 정보를 제공받을 수 있어야 한다.

제 3 절 자료승인, 설치 및 설치검사

301. 자료승인

1. 사용설명서

사용설명서는 사용자 및 항해자가 알아 볼 수 있도록 적절한 언어로 기술되어야 하며, 항상 선상에 비치 되어 있어야 한다. 또한, 사용설명서에는 다음의 사항이 기술되어 있어야 한다.

- 감시 장치의 작동에 관한 지침
- 결과 분석 방법
- 유지/보수에 관한 지침
- 결함 발견 및 수리에 관한 지침
- 감지기의 설치 절차
- 감지기의 교정 절차
- 검증 절차
- 부품 목록

2. 검증 절차

검증 절차는 점검표로서 사용설명서에 포함되어야 하며 우리 선급의 승인을 위하여 제출하여야 한다. 이 절차는 감지기에 대한 이상 작동 여부의 확인 및 미세조정을 통하여 검증하는 방법을 비롯하여 자료의 취득, 분석 및 화면출력 기능의 작동 여부에 대한 검증 방법을 포함하여야 한다.

302. 설치

1. 일반사항

감시 장치에 대한 설치 방법은 승인을 위하여 우리 선급에 제출하여야 하며, 승인된 절차에 따라 우리 선급의 검사원 입회하여 설치하여야 한다.



## 2. 감지기의 설치

- (1) 감지기는 기계적인 손상, 해수에 의한 습도, 과도한 고온 및 저온 환경에의 노출 및 국부 진동에 의한 손상 등으로부터 보호되어야 한다.
- (2) 노출된 갑판에 설치된 감지기는 화물의 적하/양하 및 컨테이너 고박설비의 낙하 등에 대비하여 안전한 장소에 설치되어야 한다.
- (3) 감지기는 가능한 한 황천으로 인한 파도로부터 보호받을 수 있는 장소에 설치되어야 한다. 필요한 경우, 보호 장구를 사용하여 파도를 분산시켜 감지기가 손상을 입지 않도록 고려하여야 한다.
- (4) 운동을 측정하는 운동 감지기는 기능상의 장애가 발생하지 않도록 진동의 영향을 받지 않는 장소에 설치되어야 한다. 가속도계와 운동 감시 장치는 국부진동에 의한 영향을 최소화 할 수 있는 구조적으로 견고한 위치에 설치되어야 한다. 필요한 경우, 선박의 운동주파수 영역 내에서 측정하고자 하는 신호가 영향을 받지 않도록 고안된 탄성지지대를 사용 할 수 있다.
- (5) 감지기를 선체에 부착하는 경우, 용접절차는 2편의 관련 규정에 적합하여야 하며, 표면의 손상과 보호 처리는 별도로 고려되어야 한다.
- (6) 외판을 관통하여 압력계를 설치하는 경우에는 강도 및 수밀성이 확보되도록 하여야 한다.

## 303. 설치검사

### 1. 초기설정

- (가) 장축변위계이지는 적하지침기기에 나타나는 하중에 의한 응력으로 초기값을 설정하여야 한다.
- (나) 응력 감시 장치의 설정치를 정하는 경우에는 하중의 변화가 거의 없으며, 온도에 의한 영향이 적고, 선박의 하중조건에 의한 경사가 적은 상태에서 시행하여야 한다.
- (다) 선체운동감시를 위한 감지기의 설정치는 그 시점에서 선박의 상태를 고려하여야 한다.

### 2. 설정치의 점검

- (가) 장축변위계이지의 초기 설정상태는 최초 설치 후 6월 이내에 1차례 이상의 점검을 통해 재설정하여야 한다.
- (나) 재설정 과정은 적하지침기기에 받은 관련 정보와 감지기의 검증절차에 따라 선박 항해자에 의해 시행되어야 하며, 재설정된 근거자료는 우리 선급의 검사원에게 제출하여야 한다.
- (다) 재설정 시 계측치와 계산치의 편차가 10% 이상 될 경우 설정 절차를 반복하여 수행하여야 한다.

### 3. 감지기 교정

모든 감지기의 교정은 제작자의 권고에 따라 자격을 갖춘 사람이 하여야 하며, 교정 기록은 사용설명서와 함께 선내에 보관하여야 한다.

### 4. 기타 검사사항

노출부에 감지기를 설치하는 경우, 3편 1장 2절에 따른 사수시험을 하여야 한다.

## 제 4 절 정기적 검사

### 401. 일반사항

감시 장치에 대한 검사는 1편 2장에 따르는 선급의 정기/중간/연차검사 시에 시행한다.

### 402. 검사항목

감시 장치에 대한 검사는 장치에서 요구하는 전기장치, 기관장치 및 위험구역 설비 등 관련설비에 대하여 가능한 범위에서 현상을 검사하고 특히 다음 사항에 대하여 검사한다.

1. 감지기 위치확인
2. 승인된 검증절차에 따른 감시 장치의 작동에 대한 적합 여부
3. 감지기에 대한 교정기록 및 사용설명서의 본선비치 여부
4. 감지기의 보호 설비 ↓

## 제 7 장 잠수설비

### 제 1 절 선급등록

#### 101. 일반사항

1. 이 장은 우리 선급에 등록되거나 등록하고자 하는 선박 및 유사한 부유식 구조물에 영구적으로 설치되어 있거나 일정 기간 동안 설치되어 작동하도록 되어 있는 잠수벨, 감압 거주 챔버 등의 잠수설비에 대하여 적용하며, 이 장에 규정되어 있지 않은 사항에 대하여는 각 편의 관련규정을 적용한다. 다만, 잠수시물레이터에 대하여는 우리 선급이 별도로 정하는 지침에 따른다.
2. 이 장에 정하는 바에 따라 등록검사를 수검한 후 이에 만족하는 경우 잠수설비증서를 발행하여야 하며, 잠수설비증서는 선내에 비치하여야 한다.
3. 상세한 잠수운용, 수리 등이 기재된 잠수설비 항해일지를 선내에 비치하여야 하며, 잠수설비 항해일지는 검사원이 요청할 경우 제시하여야 한다.
4. 우리 선급에 등록되지 않는 잠수설비의 경우, 소유자의 신청으로 우리 선급의 규칙에 따라 제작되고 검사를 받은 경우에는 잠수설비에 관한 증서를 발행할 수 있다.
5. 우리 선급에 등록된 것과 동일한 형식의 잠수설비에 대하여 우리 선급의 제조중등록검사를 받고자 하는 경우, 이를 완화 적용할 수 있다.
6. 새로운 기술에 의하여 제조된 잠수설비의 경우, 우리 선급은 이 장에서 요구하는 시험에 추가하여 별도의 시험을 요구할 수 있다.

#### 102. 선급부호

우리 선급에 등록된 선박에 잠수설비를 설치하는 경우 부여하는 선급부호는 1편 1장 2절의 관련규정에 따른다. 다만, 추가설비부호로서 602.의 1항에 따라 “SUR”, “BOU” 또는 “SAT”를 부여한다.

#### 103. 선급유지

1. 우리 선급의 등록검사를 받은 잠수설비가 계속 선급을 유지하기 위해서는 이 규칙에 정하는 바에 따라 정기적인 검사를 받아야 한다. 이 경우, 검사신청은 잠수설비의 소유자나 소유자를 대신 할 수 있는 사람이 하여야 한다.
2. 잠수설비에 손상이 발생하거나 손상 가능성이 발견된 경우 즉시 이를 우리 선급에 통보하여야 하며 잠수 작업의 시작 전에 검사를 받아야 한다.

### 제 2 절 제조중등록검사

#### 201. 제조중등록검사

제조중등록검사를 받고자 하는 잠수설비는 모든 설비, 장치 및 부품의 구조, 재료, 치수 및 공작 등에 관하여 제조과정 시에 규정에 정하는 바에 따라 정밀한 검사를 받아야 하며 해당 규정에 적합하여야 한다.

#### 202. 도면승인

제조중등록검사를 받고자 하는 잠수설비는 공사착수 전에 모든 설비, 장치 및 부품에 대하여 604.에 정하는 바에 따라 도면 및 자료를 우리 선급에 제출하여 승인을 받아야 하며, 승인된 도면 또는 서류를 변경하고자 할 때에도 이와 같다.

#### 203. 주요 장비의 제조검사

우리 선급에 등록하고자 하는 잠수설비 또는 소유자의 신청에 따라 검사를 받고자 하는 잠수설비에 사용되는 부품 및 관장치에 대하여는 제조검사를 받아야 한다. 또한, 자동(또는 원격)제어장치 및 계측장치 중 우리 선급이 필요하다고 인정하는 것에 대하여는 제조공장에서 별도의 시험을 요구할 수 있다.

#### 204. 공작

제조중등등록검사를 받고자 하는 잠수설비는 착수 시부터 완성될 때까지, 그리고 기계의 운전 상태에 있어서의 최종시험이 끝날 때까지 재료, 공작 및 배치에 대하여 우리 선급 검사원의 입회하에 검사를 받아야 한다. 규칙 또는 승인된 도면에 부적합한 사항이 발견되거나 재료, 공작 및 배치에 불만족한 점이 발견된 경우에는 이를 교정하여야 한다.

#### 205. 제반시험 【지침 참조】

제조중등등록검사에 있어서는 해당 규정에 정하는 바에 따라 수압시험, 수밀시험 및 효력시험을 하여야 하며, 제어장치 및 계측장치는 잠수설비 내에 설치한 후 우리 선급이 필요하다고 인정하는 시험을 하여야 한다.

### 제 3 절 제조후등록검사

#### 301. 현존 잠수설비의 등록검사

제조후등록검사를 받고자 하는 잠수설비에 대하여는 정기검사와 동등한 정도로 모든 설비, 장치 및 부품의 구조, 재료, 공사 및 현상을 검사하고 필요에 따라 주요부분의 현재 치수를 계측한다.

#### 302. 도면의 제출

제조후등록검사에 있어서는 제조중등등록검사에 준한 주요 도면 및 서류를 제출하여야 한다. 만약, 도면의 제출이 불가능할 때에는 우리 선급 검사원이 잠수설비에서 필요한 사항을 얻을 수 있도록 모든 편의를 제공하여야 한다.

#### 303. 타선급 잠수설비의 등록검사 【지침 참조】

국제선급연합회의 QSCS(Quality System Certification Scheme)에 적합함이 검증된 선급에 등록되어 있는 잠수설비를 우리 선급에 등록하고자 하는 경우, 제출도면의 종류 및 검사사항 등은 우리 선급이 별도로 정하는 바에 따른다.

#### 304. 제반시험 【지침 참조】

제조후등록검사에 있어서는 규칙에 정하는 바에 따라 압력시험, 수밀시험 및 효력시험 등을 한다. 다만, 이에 대한 자료를 보유하고 있고 또한 이들의 성적에 영향을 주는 변경사항이 없는 잠수설비에 대하여는 이를 생략할 수 있다.

### 제 4 절 검사의 종류

#### 401. 중간검사

중간검사는 등록검사 또는 전회 정기검사 완료일로부터 차기 정기검사 시행일전 매년 검사기준일의 전후 3개월 이내에 시행한다.

#### 402. 정기검사

정기검사는 등록검사 완료일로부터 또는 정기검사 지정일의 다음날로부터 5년이 되는 날에 시행한다. 다만, 정기검사를 정기검사 지정일로부터 3개월 이상 앞당겨 받은 경우에는 해당 정기검사 완료일로부터 5년이 되는 날을 차기 정기검사 시기로 지정하며, 정기검사 지정일이 경과된 후에 받은 경우에는 원래의 정기검사 지정일의 다음날로부터 5년이 되는 날을 차기 정기검사 시기로 지정한다.

### 403. 임시검사

임시검사는 다음 사항 중 어느 하나에 해당되는 경우에 시행한다.

- (1) 잠수설비의 주요부 또는 우리 선급의 검사를 받은 주요 의장품 또는 비품에 손상을 받은 경우와 수리 또는 변경을 하고자 할 때
- (2) 안전밸브를 개방하거나 또는 안전밸브 조정을 다시 하고자 할 때
- (3) 기타 검사의 지정을 받았거나 검사가 필요하다고 인정할 때
- (4) 검사기일을 연기하고자 할 때

## 제 5 절 검사의 시행

### 501. 중간검사

중간검사 시에는 다음에 대하여 검사한다. 다만, 검사의 상세에 대하여는 우리 선급이 별도로 정하는 지침에 따른다. **【지침 참조】**

- (1) 잠수설비 관련 서류 및 운전기록
- (2) 감압 거주 챔버와 모든 고정부착물, 관통부, 문 및 덮개, 밀봉장치, 잠금장치 등은 손상, 균열, 변형, 부식 및 오손 등에 대한 검사
- (3) 모든 압력용기 및 부속장치, 밸브, 연결부품 및 안전장비들의 외관검사
- (4) 잠수설비의 동력공급장치 및 비상 동력공급장치에 대한 현상검사
- (5) 주 전기장치에서 비상전기장치로 전환되는 변환장치에 대한 시험
- (6) 전기장비들에 대한 절연상태의 계측
- (7) 모든 계측기에 대한 검교정 확인 (예 : 수심 게이지, 가스 분석기 등)
- (8) 모든 비상장치에 대한 효력시험 (예 : 잠수벨의 자동 가스 공급)
- (9) 조작장치에 대한 손상, 균열 및 변형 등의 육안검사와 비상시제동시험(전원의 상실)을 포함한 효력시험
- (10) 모든 고압가스 공급 및 충전호스, 가열장치에 사용되는 호스 및 생명줄에 대한 손상여부 확인 및 기밀 시험
- (11) 공기를 사용한 허용 최고 작동압력에서 감압 거주 챔버에 대한 효력시험
- (12) 감압 거주 챔버 안전밸브의 설정압력 및 재설정압력, 안전장치 및 경보장치에 대한 확인검사
- (13) 기계 및 전기장치에 대한 효력시험
- (14) 생명유지장치에 대한 효력시험
- (15) 화재경보 및 소화장치에 대한 효력시험
- (16) 모든 경보장치에 대한 효력시험
- (17) 모든 호흡가스 압축기에 대한 효력시험 및 호흡가스에 대한 청결시험
- (18) 선령 10년을 넘는 잠수설비에 대하여는 모든 감압 거주 챔버에 대한 수압시험 **【지침 참조】**
- (19) 관망창에 대한 육안검사(관망창의 최대사용기간 등은 우리 선급이 별도로 정하는 지침에 따른다.)

**【지침 참조】**

### 502. 정기검사

정기검사 시에는 501.에서 요구하는 사항에 추가하여 다음 사항에 대하여 검사한다. 다만, 검사의 상세에 대하여는 우리 선급이 별도로 정하는 지침에 따른다. **【지침 참조】**

- (1) 공기를 사용한 허용 최고 작동압력에서 감압 거주 챔버 장치에 대한 기밀시험
- (2) 잠수벨에 대한 치수검사 및 비파괴 검사에 의한 외벽 두께검사. 다만, 검사를 위하여 필요하다고 인정되는 경우에는 부력 보조장치, 피복재 및 보온 단열재를 제거하여야 한다.
- (3) 비상용 밸러스트 투기 및 부력시험
- (4) 내부검사를 충분히 시행할 수 없거나 내부검사로는 만족한 상태를 충분히 확인할 수 없는 압력용기 및 그 부속장치에 대하여는 비파괴 검사 또는 수압시험
- (5) 관망창은 검사원이 필요하다고 인정하는 경우 분해 후 균열 여부를 검사
- (6) 관망창이 부착된 부분의 부식 발생여부 검사

### 503. 정기검사의 연기

잠수설비가 정기검사 시기에 검사를 받고자 하는 장소에 있지 아니하거나 또는 기타 부득이한 사유로 검사를 받고자 하는 장소로 이동하는 경우에 있어서 우리 선급은 소유자의 신청에 따라 3개월의 범위 내에서 정기 검사시기를 연기 할 수 있다.

### 504. 손상검사

1. 잠수설비의 안전한 작동에 영향을 미치는 손상이 있는 경우 손상검사를 하여야 한다.
2. 손상이 발생한 경우, 손상검사의 범위는 우리 선급이 정한다.

### 505. 특별한 경우 검사의 위임

본선에서 내부검사를 위해 각 장비들을 준비하는 것이 불가능하거나 과도한 비용이 소요되는 경우, 해당되는 검사는 수검신청자의 요청에 따라 검사원의 입회하에 제조회사의 작업장 또는 다른 승인된 장소에서 시행 할 수 있다.

## 제 6 절 일반사항

### 601. 적용범위 【지침 참조】

1. 가능한 한, 잠수설비는 하나의 구성요소에 고장이 발생하더라도 위험상황으로 발전되지 않도록 설계 및 제작되어야 한다.
2. 잠수설비 및 그 구성요소들은 사양서에 표시된 운용조건에 적합하도록 설계되어야 한다.
3. 잠수설비는 압력하에 있는 사람을 감압 거주 챔버로부터 수중 작업장소까지(혹은 반대로) 안전하게 이동시킬 수 있어야 한다.
4. 잠수설비는 세정과 살균이 용이하도록 설계, 제조 및 설치되어야 한다.
5. 동시에 다른 챔버 압력으로 작동할 수 있는 잠수설비에는 챔버장치 내에 압력변화를 방지하는 유효한 수단을 강구하여야 한다.
6. 잠수설비에서 작동, 압력 및 환경조건에 대하여 잠수사가 체류하고 있는 챔버 장치의 거주공간은 잠수사가 위험하거나 불편하지 않도록 배치하여야 하며 안전한 운용이 가능하고 적절한 유지 및 검사가 용이하도록 설계 및 제작되어야 한다.
7. 603.에 규정된 모든 구성 요소는 우리선급의 규칙에 따라 설계, 구성, 시험되어야 한다.
8. 이 장에 적합하지 않게 설계된 잠수설비의 경우에도 우리 선급이 그 제반사항에 대하여 적절하다고 인정하는 경우에는 이 규칙에 적합한 것으로 인정할 수 있으며, 이 경우 우리 선급은 이에 대한 별도의 자료 및 시험을 요구할 수 있다.
9. 잠수설비 및 그 일부에 대하여 새로운 기술 및 설계에 의해 제조되고 특별한 성능에 대해 충분히 검토되지 않은 경우 우리 선급은 이에 대해 추가로 별도의 시험을 요구할 수 있다.
10. 이 규정은 잠수방법 또는 잠수방법의 지침을 위한 절차의 요구사항은 포함하지 않는다.
11. 잠수설비가 설치된 선박은 위치 제어설비(DPS)에 대해 특별히 고려되어야 한다.

### 602. 정의

이 장의 적용에 있어 특별히 명문화된 규정이 없는 한 사용된 용어의 정의는 다음에 따른다.

#### 1. 잠수설비 (2017)

“잠수설비”라 함은 압력하에서 이송장치를 이용하는 잠수작업에 필요한 모든 플랜트 및 설비로서, 잠수벨 및 감압 거주 챔버와 그 부속설비를 포함한 장치로 다음 표와 같이 구분한다.

SUR (표면공급잠수)	BOU (혼합기체잠수)	SAT (포화잠수)
$d_{max} < 60 \text{ msw}^*$ $T_{op} < 8 \text{ hours}$	$d_{max} < 125 \text{ msw}^*$ $T_{op} < 24 \text{ hours}$	증서안에 포함된 요구조건을 제외하고는 제한 없음
잠수벨(개방형 또는 폐쇄형), HES는 불필요	잠수벨(폐쇄형), 허용벨(bell allowed)을 사용한 HES 필요	잠수벨(폐쇄형) 전용 HES 필요
* msw는 해수의 깊이를 말한다 * $T_{op}$ 는 잠수사가 챔버에 거주할 경우 최대 작동시간 * HES는 고압탈출장치를 말한다		

**2. 잠수설비의 주 구성 요소**

“잠수설비의 주 구성 요소”라 함은 이 장 603.에 규정된 설비를 말한다.

**3. 폭발위험대상구역**

“폭발위험대상구역”이라 함은 다음을 말한다.

- (1) 제0구역 : 폭발성 가스-공기의 혼합물이 항시 존재하거나 오랜기간동안 유입 되는 구역
- (2) 제1구역 : 폭발성 가스-공기 혼합물이 정상 작동하에서 발생하기 쉬운 구역
- (3) 제2구역 : 폭발성 가스-공기 혼합물이 정상 작동하에서 쉽게 발생하지 않는 구역 및 발생 하더라도 저항성이 있을 만큼 단기간 동안만 지속되는 구역

**4. 감압 거주 챔버**

“감압 거주 챔버”라 함은 잠수설비의 일부로서 챔버내의 압력을 계측 및 조절할 수 있는 장치를 갖추고 있고, 사람이 들어갈 수 있는 공간이 확보되고 사람이 거주할 수 있는 압력용기를 말한다.

**5. 거주구역**

“거주구역”이라 함은 감압 거주 챔버 또는 잠수벨(폐쇄형) 내에 잠수작업 동안 거주를 위하여 설계된 구획을 말한다.

**6. 잠수벨**

“잠수벨”이라 함은 수중 작업위치와 감압 거주 챔버 사이에서 잠수사를 이송하기 위하여 내부적으로 일정한 압력을 유지할 수 있는 하나 이상의 챔버로 구성된 비자향 수송 이송 챔버를 말한다. 단, 개방형은 수중작업 위치와 수상 갑판 사이에서 잠수사를 이송하기 위한 개방형 챔버를 말한다.

**7. 생명유지장치**

“생명유지장치”라 함은 잠수작업시에 발생할 수 있는 여러 가지 상황 및 압력하에서 감압 거주 챔버, 잠수벨내에 잠수사에게 안전한 환경을 제공하기 위하여 요구되는 가스공급, 호흡가스공급장치, 감시장치 및 설비를 말한다.

**8. 생명줄**

“생명줄”이라 함은 잠수벨(개방형, 폐쇄형) 또는 잠수스테이지와 잠수지원설비 사이의 결합장치로 온수호스, 호흡가스, 통신선, 감시 및 전원공급선을 포함한 조립품으로 되어 있고 보호외피를 갖는 연결케이블을 말한다. 잠수벨을 권양하거나 인양하는 강도를 갖는 구조부도 생명줄의 일부가 될 수 있다. 단, 개방형 또는 잠수스테이지에 연결된 생명줄은 개별 호스로 묶음된 것을 말한다.

**9. 가스 저장 실린더 및 압력용기**

“가스 저장 실린더 및 압력용기”라 함은 1 bar 또는 그 이상의 내부 압력에 견딜 수 있는 용기로서 압력하에서 가스를 이송 및 저장할 수 있는 용기를 말한다.

**10. 산소장치(oxygen systems)**

“산소장치”라 함은 산소비율 25%를 초과하는 가스를 사용할 목적으로 만들어진 장치를 말한다.

**11. 호흡용가스 또는 호흡용 혼합가스**

“호흡용가스 또는 호흡용 혼합가스”라 함은 잠수시 호흡에 필요한 모든 가스 및 혼합가스를 말한다.

**12. 일체형 호흡장치(built in breathing system (BIBS))**

“일체형 호흡장치(BIBS)”라 함은 감압 거주 챔버와 잠수벨(폐쇄형) 내에 설치된 마스크까지 가스를 공급하는 장치로 표면감압 및 잠수병 치료시 산소감압에 사용되며, 챔버 내부의 화재나 기체오염시 별도의 호흡기체를 공급하는 잠수사용 일체형 호흡장치를 말한다.

**13. 잠수사 난방장치(diver heating system)**

“잠수사 난방장치”라 함은 수중 또는 챔버 내부의 잠수사를 위한 난방장치를 말한다.

**14. 환경조절장치(enviromental control unit(ECU))**

“환경조절장치(ECU)”라 함은 온도를 유지하고, 습도를 줄이며, 이산화탄소를 제거하는 장치를 말한다.

**15. 고압구명정(hyperbaric rescue vessel(HRV))**

“고압구명정(HRV)”이라 함은 국제해사기구(IMO Code of Safety for Diving system 1995)에서 규정하는 고압탈출장비(HEU)를 말한다.

**16. 결합장치**

“결합장치”라 함은 감압 거주 챔버와 잠수벨을 연결 또는 분리하는데 필요한 장치를 말한다.

**17. 조작 및 이송장치**

“조작 및 이송장치”라 함은 감압 거주 챔버와 작업위치 사이에서 잠수벨을 이송, 권양 및 인양 하는데 필요한 플랜트 및 설비를 말한다.

**18. 고압탈출장치**

“고압탈출장치(HES)”라 함은 압력하에 있는 잠수사들의 탈출을 위한 장치로서 고압탈출장치에는 고압탈출장비(HEU), 조작 및 제어장치가 포함된다.

**19. 고정식잠수설비**

“고정식잠수설비”라 함은 선박이나 플로팅 구조물에 영구적으로 설치된 잠수설비를 말한다.

**20. 임시장치**

“임시장치”라 함은 선박 및 플로팅 구조물에 1년을 넘지 않는 기간으로 설치된 잠수설비를 말한다.

**21. 최대작동수심**

“최대작동수심”이라 함은 잠수설비가 정상 작동되도록 설계된 최대수심(m)을 말한다.

**22. 수심**

“수심”이라 함은 잠수벨, 감압 거주 챔버 내부 또는 잠수시 잠수사가 노출되는 압력 환경까지의 거리(m)를 말한다.

**23. 압력제어장치(pressure control system)**

“압력제어장치”라 함은 잠수장비의 압력을 제어하고 통제하는 장치(압력조절장치, 압력안전장치, 경보장치 등)를 말한다.

**24. 압력조절장치(pressure regulating system)**

“압력조절장치”라 함은 잠수장비에서 공급 기체 저장 압력용기의 압력변화와 상관없이 설정압력을 일정하게 유지하는 장치를 말한다.

**25. 압력안전장치(pressure safety system)**

“압력안전장치”라 함은 압력조절장치와 별도로 허용 설정압력을 초과하지 않도록 하는 장치를 말한다.

**26. 제조단계(construction phase)**

“제조단계”라 함은 설비나 장치가 안전하게 운영되기까지의 조립, 설치, 시험, 시운전의 모든단계를 말한다. 잠수장비에 있어서는 제작, 조립, 시험, 시운전 및 보수를 포함한다.

**27. 설계수명(design life)**

“설계수명”이라 함은 최초 설치 또는 사용 시점으로부터 폐기시점까지 초기 설계된 기간을 말한다. 초기 설계수명은 재인증을 통해 연장될 수 있다.

**28. 최대 설계온도(design temperature, maximum)**

“최대 설계온도”라 함은 운용 온도뿐만 아니라 주위 온도도 고려하여 잠수 장치나 설비가 설치 및 운용 시에 노출될 수 있는 최고온도를 말한다.

**29. 최저 설계온도(design temperature, minimum)**

“최저 설계온도”라 함은 운용 온도뿐만 아니라 주위 온도도 고려하여 잠수 장치나 설비가 압력에 관계없이 설치 및 운용시에 노출될 수 있는 최저온도를 말한다.

**30. 유의파고(significant wave height)**

“유의파고”라 함은 파고가 높은 순으로 높은 파고값 3분의 1을 택하여 그 값을 평균한 값을 말한다.

**31. 붕괴압력(collapse pressure)**

“붕괴압력”이라 함은 압력동체의 붕괴를 초래할 수 있는 압력을 말한다.

**32. 설계압력(design pressure)**

“설계압력”이라 함은 잠수장비의 정상운용중 설계상 허용 최고 사용압력을 말한다.

### 33. 장치 시험압력(system test pressure)

“장치 시험압력”이라 함은 잠수설비와 그 구성품의 설치작업 후 기밀시험(일반적으로 정수압시험)에 적용되는 내부압력을 말한다.

### 34. 압력시험(pressure test)

“압력시험”이라 함은 관련 규칙에 따라 설계 및 제작된 압력용기가 그 설계 요구조건을 만족하는지를 시험하기 위하여 제조자가 수행하는 정수압시험을 말한다.

## 603. 잠수설비의 구성요소

다음 각 요소를 잠수설비의 구성요소라 하며 이 요소들은 우리 선급의 규정에 따라 설계 및 제작되어야 한다.

- (1) 감압 거주 챔버
- (2) 잠수벨
- (3) 영구적으로 설치된 가스용기
- (4) 가스 저장 압력용기
- (5) 배관, 밸브, 부품 및 호스
- (6) 생명줄
- (7) 호흡용 가스장치
- (8) 생명유지장치
- (9) 잠수사 난방장치
- (10) 위생장치
- (11) 통신장치
- (12) 제어, 자동화 및 위치확인장치
- (13) 가스 분석장치
- (14) 전기장치 및 설비
- (15) 방화, 화재탐지 및 소화설비
- (16) 압축기
- (17) 가스혼합기
- (18) 헬륨재생장치
- (19) 조작, 이송 및 결합장치
- (20) 고압탈출장치

## 604. 승인도면 및 자료

### 1. 일반사항

- (1) 제조자는 모든 구성요소에 대한 설계 및 제조 전에 다음 사항에 대한 자료 3부를 우리 선급에 제출하여야 하며, 3부중 1부는 승인용으로 사용되며, 모든 수정 사항은 시행 이전에 우리 선급의 승인을 받아야 한다.
- (2) 모든 설비의 설치 및 설계에 대하여 확인할 수 있는 자료를 포함하는 도면을 제출하여야 하며 선급이 필요하다고 인정하는 경우 구성요소의 계산결과 및 장치의 설명서를 제출하여야 한다.

### 2. 전체시스템

전체시스템에 대하여는 다음의 자료를 우리 선급에 제출하여야 한다.

- (1) 잠수 절차
- (2) 적절한 최대작동수심 및 관찰수심
- (3) 최대 작동시간
- (4) 한 대의 잠수벨에 탑승하는 최대인원
- (5) 잠수설비에 탑승하는 최대인원
- (6) 잠수설비의 블록선도
- (7) 각 장치의 설치도
- (8) 고정된 부분을 확인할 수 있는 기본도
- (9) 공급 및 처리도 (전원 및 물)
- (10) 제어 및 계기장치의 전지도



(11)시험계획서

**3. 감압 거주 챔버 및 보조 설비, 가스 저장 압력용기**

- (1) 감압 거주 챔버 및 가스 저장 압력용기에 대하여는 설비의 안전을 평가할 수 있는 다음의 상세사항이 포함된 도면을 제출하여야 한다.
  - (가) 설비 설명서 및 강도계산서
  - (나) 각 구획의 용적을 포함한 일반배치도, 조립도 및 설치도
  - (다) 작동압력 및 온도를 포함한 매체
  - (라) 재료, 단열재, 페인트 및 부력재
  - (마) 용접 및 재료사양서
  - (바) 열처리
  - (사) 제조 오차표
  - (아) 비파괴 검사 자료
- (2) 감압 거주 챔버의 보조설비에 대해서는 다음 각각의 사항에 대한 상세 사항이 포함된 도면을 제출하여야 한다.
  - (가) 창문, 창문 플랜지, 보호링, 오링 및 가스켓
  - (나) 밸브 및 부착품 상세도
  - (다) 작동장치에 대한 안전장치
  - (라) 커플링 줍쇠
  - (마) 완전한 개구의 보강
  - (바) 공급차단장치
  - (사) 내부 시설물

**4. 가스 공급장치**

가스공급장치에 대하여는 다음의 자료를 제출하여야 한다.

- (1) 배관도, 블록선도, 밸브 및 부품을 포함한 전체가스 공급장치에 대한 설명서
- (2) 생명줄의 상세 구조도
- (3) 호흡용 가스 장치의 정화 절차에 대한 설명서
- (4) 설비 목록을 포함한 가스 분석기의 상세도
- (5) 압축기의 종, 횡단면도를 포함한 압축기의 조정 및 압축기에 대한 설명서

**5. 생명유지장치**

생명유지장치에 대하여는 다음의 자료를 제출하여야 한다.

- (1) 배관도, 블록선도, 장치 및 설비에 대한 설명서
- (2) 필요한 냉각 및 난방에 대한 계산서
- (3) 식수 공급장치 및 배출장치의 도면 및 설명서
- (4) 잠수사 난방 장치에 대한 설계 상세와 도면

**6. 자동화, 통신 및 위치 확인장치**

자동화, 통신 및 위치 확인장치에 대하여는 다음의 자료를 제출하여야 한다.

- (1) 계측지점의 목록을 포함한 제어설비의 블록선도 또는 일반배치도
- (2) 표시계기 및 센서등을 포함한 설비 목록
- (3) 컴퓨터 및 주변장치와 계기 증폭기와 같은 전자장비의 설명서 및 도면
- (4) 통신장치와 신호설비의 설명서 및 도면
- (5) TV 장치에 대한 설명서와 배치 도면

**7. 전기설비**

전기설비에 대하여는 다음의 자료를 제출하여야 한다.

- (1) 전기설비에 대한 일반배치도에는 적어도 다음 사항을 포함하여야 한다.
  - (가) 장치들의 정격 전압
  - (나) 전기소모량 및 전원
  - (다) 스위치 장치, 단락회로 및 과부하 보호에 대한 표시 설비, 정격전류의 상세에 따른 퓨즈
  - (라) 케이블 형식 및 공칭 단면적
- (2) 자체 발전기를 갖는 잠수설비의 주 전원 및 비상전원 공급장치의 에너지 차
- (3) 스위치기어와 배전설비에 대한 도면

- (4) 제어, 측정, 감시장치를 조종하는 전기전동기에 관한 서류
- (5) 축전지 형식, 충전기 및 축전기실 통풍에 대한 도면
- (6) 감압 거주 챔버 벽을 통과한 전기관통도
- (7) 감압 거주 챔버에 설치된 모든 전기설비 구성요소의 설명서 및 도면

#### 8. 방화

방화에 대하여는 다음의 자료를 제출하여야 한다.

- (1) 방화예방조치에 대한 설명서
- (2) 화재부하에 대한 상세
- (3) 다음 사항의 도면 및 설명서
  - (가) 화재탐지장치
  - (나) 화재소화장치
  - (다) 화재경보장치

#### 9. 조작, 이송 및 결합장치

조작, 이송 및 결합장치에 대하여는 다음의 자료를 제출하여야 한다.

- (1) 장치의 작동상태에 대한 설명서
- (2) 배치도
- (3) 다음 사항의 구조도
  - (가) 이송설비
  - (나) 리프팅 설비
  - (다) 연결설비
  - (라) 윈치를 포함한 조작장치의 하부구조
- (4) 상호교환이 가능한 구성요소와 부품에 대한 상세도
- (5) 윈치 또는 구동장치와 같은 기계설비에 관한 도면
- (6) 실행 가능한 경우, 유압 또는 압력공기장치의 계기 선도 및 배관
- (7) 제어장치 선도 및 전기적 장치의 보호 분류
- (8) 전기장치의 외피보호등급 및 상세
- (9) 인양 및 보호 로프의 상세

#### 10. 고압탈출장치

고압탈출장치에 대하여는 다음의 자료를 제출하여야 한다.

- (1) 장치 설명서
- (2) 배치도면
- (3) 탈출장치 구조도
- (4) 전원공급 설명서를 포함한 조작 장치도

#### 11. 위치제어 및 유지장치

위치제어 및 유지장치는 4장에 적합하여야 한다.

### 605. 환경조건

- 1. 부속장치를 포함한 잠수설비에 대하여는 설계시 작업지점 또는 예정된 설치지점에서 일어날 수 있는 주변 환경 조건을 고려하여야 한다.
- 2. 경사각에 대하여는 표 9.7.1에 따르며, 고압 탈출 장치에 대하여는 별도의 값을 허용할 수 있다.
- 3. 기타의 환경조건들은 표 9.7.2에 따른다.
- 4. 모든 시스템 및 구성품은 부록 9-5에서 정한 해상 상태를 만족하여야 한다. 【지침 참조】
- 5. 모든 시스템 및 구성품은 수중 조류 속도가 1.5 knots의 환경조건을 고려하여 설계하여야 한다. 다만, 조류 속도가 1.5 knots 이상인 특별한 경우에는 모든 시스템 및 구성품이 1.5 knots 이상의 환경조건에서 운용에 적합함을 증명할 수 있는 자료를 추가로 요구할 수 있다.

표 9.7.1 경사각

설치위치	경사각(°)			
	횡방향		종방향	
	정적	동적	정적	동적
선박에서 감압 거주 챔버 및 그외의 갑판	±15	±22.5	±5	±10
이동식 해상구조물	±15	-	±15	-
잠수벨(폐쇄형) 또는 잠수스테이지	±22.5	±45	-	-

표 9.7.2 환경조건

위치	온도(°C)	습도(%)	기타 조건
챔버 내	5~55	100	염분이 있는 공기 (salty air)
대기중 챔버 외부 <sup>1)2)</sup>	-10~55	100	
수중 이송용 챔버 외부	-2~32	-	3.5%의 염분(salt)을 포함한 해수(salt water)
제어실	5~55	80	-

(비고)

- 1) 개방갑판에 설치되는 설비의 경우, 염수의 결빙 및 일시 침수에 대한 여유값을 고려하여야 한다.
- 2) 폐위구역의 설비에 대하여 다른 값을 허용할 수 있다.

606. 배치

1. 선박 또는 플로팅 구조물에 설치된 잠수설비는 폭발 위험이 없는 지역에 설치되고 운용되어야 하며, 특별한 조건하에 설치되는 경우에는 우리 선급이 인정하는 바에 따른다.
2. 가능한 한 잠수설비가 설치되는 곳은 화재 위험으로부터 격리되어야 하며, 잠수설비를 운용하는데 사용되는 전기배선의 경우 잠수설비가 설치된 장소를 통하여 설치될 수 있다.
3. 잠수설비와 호흡용 가스 저장 설비는 기관실에 위치하여서는 아니된다.
4. 잠수설비와 호흡용 가스 저장 설비는 적절히 통풍되어야 하고 전기적 조명이 제공되는 장소에 위치하여야 한다.
5. 개방 갑판상에 잠수설비의 일부가 위치한 경우에는 선상 작업으로 인한 손상으로부터 보호되어야 한다.
6. 가스 저장 압력용기의 지지구조는 굽힘응력 160 f N/mm<sup>2</sup>, 전단응력 90 f N/mm<sup>2</sup>를 초과하지 않는 범위에서 30°의 고정 경사(수평구조일 경우)로 설계 및 배치하여야 하며 그 지지구조는 저장 용기의 절반무게로 충돌하여도 견딜 수 있는 구조이어야 한다.(f : 동적 계수, 1.6 이상)
7. 잠수벨(개방형, 폐쇄형) 또는 잠수스테이지를 진수 및 이송하는 장치의 동적계수는 2.2 이상이어야 하며, 문풀을 이용할 경우 측면 구조물은 잠수설비로부터의 충격에 충분히 견딜 수 있는 구조이어야 한다.

607. 시험 【지침 참조】

1. 일반사항

- (1) 잠수설비 및 그 보조설비들에 대하여는 압력 및 수밀시험과 시운전 이외에도 구조 및 재료시험을 하여야 하며 각 항의 모든 시험은 우리 선급 검사원의 입회하에 시행되어야 한다.
- (2) 일련 제조품의 경우, 시험절차에 언급되지 않은 사항에 대하여는 우리 선급이 별도로 정하는 바에 따른다. 【지침 참조】
- (3) 우리 선급은 시험 중 규칙에 언급되지 않은 사항에 대하여 필요하다고 인정하는 경우 시험 범위를 확대할 수 있다.

- (4) 감압 거주 챔버 및 보조설비들이 선상에 설치된 후, 잠수설비 및 그 보조장치들과 함께 성능시험을 하여야 한다. 시운전을 수행한 사항을 제외하고 모든 안전 설비들에 대하여는 제조사 우리 선급 검사원의 입회하에 성능시험을 하여야 한다.

## 2. 감압 거주 챔버, 잠수벨 및 보조 설비

- (1) 최종단계에서 감압 거주 챔버와 보조 설비에 대한 구조시험을 하여야 하며, 구조시험시 챔버 및 보조 설비가 승인된 도면과 일치하고 모든 품목들이 승인된 도면에 적합함을 확인하여야 하며, 모든 구성 요소들은 적절한 검사를 받기에 용이하여야 한다.
- (2) 사용된 재료에 대한 재료시험 증서 및 용접에 대한 비파괴 검사의 결과는 제조품에 대한 검사 결과 및 해당되는 부분에 시행한 열처리의 증명자료 와 함께 우리 선급에 제출하여야 한다.
- (3) 수압시험은 감압 거주 챔버의 절연 및 보존처리 이전에 시행되어야 하며, 각각 감압 거주 챔버의 구획에 대하여 수행하여야 한다. 또한 벽이 설치되어 있는 경우에는 영구적인 변형이나 누수가 없어야 한다.
- (4) 감압 거주 챔버와 보조 설비에 대한 시험압력은 허용 최고 작동압력의 1.5배로 한다.
- (5) 작업동안에 외부압력에 노출될 수 있는 잠수벨(폐쇄형) 및 보조 압력용기에 대하여는 외부압력시험을 시행하여야 하며, 이때 압력은 설계압력의 1.3배 이상으로 한다.
- (6) 잠수벨의 중량 및 부력은 비상 작동 및 정상 작동시에 대하여 측정되어야 하며, 밸러스트의 투기 및 인양로프와 생명줄을 투기하는 장치의 시험은 수심이 얕은 장소에서 시행하여야 한다.
- (7) 감압 거주 챔버 및 챔버에 공급하는 가스저장시설과 잠수설비를 포함한 생명유지장치에 대한 기밀시험은 허용 최고 작동압력 하에서 시행하여야 한다. 이때 사용되는 가스는 호흡용 가스와 비슷한 특성 및 성질의 혼합가스를 사용하여 허용 최고 작동압력하에서 시행하여야 한다. 허용 최대 누설률은 전체 감압 거주 챔버 장치에 대해 24시간 동안 압력강하가 1% 이내이어야 한다.
  - (가) 감압 거주 챔버는 가압되는 거주구획에 2 bar까지는 분당 2 bar로, 그 보다 고압에는 분당 1 bar의 압력으로 효과적으로 가압할 수 있도록 설계되어야 한다.
  - (나) 감압 거주 챔버 또는 잠수벨의 배출장치는 챔버 또는 잠수벨 내의 압력을 분당 1 bar의 배출률로 1 bar의 압력까지 감소시킬 수 있어야 한다.
    - (a) 환자 치료용 재압 챔버의 경우 적어도 5 bar의 작업 압력에 도달하고 유지할 수 있어야 한다. 압력 설비는 6분 이내에 0 bar에서 5 bar로 가압될 수 있어야 하며, 감압의 경우에는 1분 이내에 0.4 bar에서 0.2 bar로 감압될 수 있어야 한다.
- (8) 가스배관을 포함한 감압 거주 챔버 및 가스저장시설에 대하여는 허용 최고 작동압력하에서 공기를 이용하여 기밀시험을 하여야 한다.
- (9) 검사원은 가스용기에 대하여 표시, 시험의 유효기간 및 시험일자가 명확한지에 대하여 확인하여야 한다.

## 3. 감압 거주 챔버 및 잠수벨 관망창 (2017)

- (1) 각각의 감압 거주 챔버 관망창은 시험장치로 시험하거나 또는 감압 챔버와 같이 설치된 후 수압시험을 할 수 있다. 이 경우, 시험압력은 허용 최고 작동압력의 1.5배 이상으로 시행하여야 하며, ASME PVHO-1, 2 요구 조건에 적합함이 우리 선급 검사원 입회하에 증명되어야 한다.
- (2) 압력시험 후, 창은 굽힘이나 균열 및 영구변형이 없어야 한다.

## 4. 가스 저장 압력용기 및 보조 설비

- (1) 5편 5장 및 우리선급이 인정하는 국내, 국제표준 또는 이와 동등하다고 인정하는 표준에 따라 제조 및 시험되어야 한다.
- (2) 압력용기와 기구에 대한 시험압력은 허용최고 작동압력의 1.5배로 한다.

## 5. 압축기

- (1) 압력을 받는 압축기의 구성요소는 압축기 토출압력의 1.5배 이상의 압력으로 압력시험을 하여야 한다.
- (2) 제조의 최종단계에서, 압축기는 허용 최고 작동압력 하에서 기밀시험을 하여야 하며, 추가로 성능시험 및 안전장치에 대한 효력시험, 가스 순도 시험을 하여야 한다. **【지침 참조】**

## 6. 배관장치

- (1) 모든 배관장치에 대하여는 페인트 및 보온작업 이전의 최종제작단계에서 허용 최고 작동압력의 1.5배로 압력시험을 하여야 한다.
- (2) 기밀시험에 대하여는 전 2항 (7)호의 규정을 준용하며 배관의 가스누설시험은 최소 6시간 동안 시행되어야 한다.
- (3) 어떤 장소에서든지 LSS배관장치의 모든 맞대기 용접 부위에 대하여는 가능한 한 100% 방사선 시험을 하여야 한다.

(4) 호흡가스용 및 산소용 배관장치에 대하여는 청결시험을 하여야 한다. 【지침 참조】

### 7. 호스 및 생명줄

- (1) 모든 호스는 승인된 양식의 것을 사용하여야 하며, 액체의 경우에는 허용 최고 작동압력의 4배, 기체의 경우에는 5배의 과열압력에 견딜 수 있어야 한다.
- (2) 모든 호스는 허용 최고 작동압력의 2배 이상으로 압력시험을 하여야 한다.
- (3) 외부압력에 노출되는 호스는 내부와 외부압력사이의 비율이 1.5인 경우에도 손상이 없이 견딜 수 있음을 증명하여야 한다.
- (4) 생명줄에 대하여는 기계적 특성을 확인하기 위하여 반복굽힘시험 또는 과열시험중 하나의 시험을 하여야 하며, 추가로 모든 호스에 대하여 동시에 허용 최고 작동압력상태 하에서 기밀시험을 하여야 한다. 또한 전기배선은 규정된 절연 및 임피던스 값에 적합한지를 확인하여야 한다.

### 8. 생명유지장치

생명유지장치에 대하여는 정상 및 비상시 모든 기능을 수행할 수 있음을 증명할 수 있는 성능시험을 하여야 한다.

### 9. 자동화 및 통신장치

- (1) 표시 및 지시계기는 그 극한값과 판독값의 정확성에 대해 시험을 하여야 한다.
- (2) 자동 조절장치는 모든 작업환경 하에서 만족스럽게 작동하여야 한다.
- (3) 정상 및 비상통신장치에 대한 성능시험을 하여야 하며, 헬륨 대화 변환기의 실질적인 성능은 잠수설비의 최대작동수심 상태에 대한 것을 포함하여야 한다.
- (4) 안전장치는 자동으로 작동될 수 있어야 한다.

### 10. 전기설비

- (1) 전기기기 및 케이블, 배선 및 구성요소에 대하여는 6편의 관련규정에 따라 검사를 시행하여야 한다.
- (2) 전기설비 보호장치에 대하여 확인하여야 하며, 감압 거주 챔버 내의 전기설비에 대한 절연시험을 하여야 한다.

### 11. 방화설비

- (1) 챔버내 설비의 화재시 조치사항 등을 기호 또는 시험증서로 확인할 수 있어야 한다.
- (2) 전기난방장치 또는 가열기에 대하여는 과열에 대한 보호조치가 되어 있는지 확인하여야 한다.
- (3) 화재경보, 화재탐지, 소화장치에 대하여 성능시험을 하여야 한다.

### 12. 기타 설비

화장실, 잠수사 온수기 및 오수방출설비에 대하여 적절한 성능시험을 하여야 하며 잠수설비의 안전을 위하여 선박에 설치된 기타 장치들도 시험되어야 한다.

### 13. 정밀측정장비

각종 수심측정장비, 가스분석장비 등 모든 정밀측정장비는 검 교정시험을 하여야 한다.

### 14. 환경조절장치

감시장치(monitoring system), 자동조절장치(automatic control system)의 최대값과 정확성에 대하여 시험을 하여야 하며 최종 조정점을 우리 선급 검사원에게 확인을 받아야 한다.

### 15. 조작, 이송 및 결합장치

- (1) 조작장치에 대하여는 선상에 설치 된 후 작업하중의 2.2배의 시험하중으로 정적시험을 하여야 하며, 추가로 동하중 시험(제동시험)은 작업하중의 1.25배의 하중으로 시험하여야 한다.
- (2) 정상시 및 비상시 안전하게 잠수벨을 인양 및 권양하기 위한 이송, 연결 및 분리장치가 원활히 작동되는 지를 시험하여야 한다.
- (3) 결합장치가 분리되고 잠수벨이 트렁크에 압력이 없는 상태에서 단독으로 이송되고 결합장치가 분리될 수 있는가를 시험하여야 한다.

### 16. 고압탈출장치

압력하에 있는 잠수사를 수용하고 있는 챔버가 선박이나 플로팅 구조물로부터 분리된 후 안전한 장소까지 이송할 수 있는지를 증명하기 위하여 고압탈출장치에 대한 성능 시험을 하여야 한다.

608. 표시

1. 모든 감압 거주 챔버 및 잠수벨에는 다음 사항을 포함한 명판을 보기 쉬운 장소에 영구적으로 고정시켜 설치하여야 한다.
  - (1) 제조자명
  - (2) 제조년도와 일련번호
  - (3) 허용 최고 작동압력(설계압력)과 최대잠수깊이
  - (4) 시험압력
  - (5) 용량 (각 챔버의 구획별로)
  - (6) 작업수행 가능 잠수사 최대인원
  - (7) 시험일 및 시험각인
2. 모든 가스 저장 압력용기에는 다음 사항을 영구적으로 명확하게 표시하여야 한다.
  - (1) 제조자명
  - (2) 제조년도와 일련번호
  - (3) 용량
  - (4) 시험압력
  - (5) 공칭하중 (가스용기)
  - (6) 시험일 및 시험각인
3. 영구적으로 설치된 가스 저장 압력용기, 가스 컨테이너 및 가스 배관장치에 대하여는 추가로 가스의 종류에 따른 화학성분 기호와 함께 표 9.7.3의 색깔을 표시하여야 하며, 가스 저장 압력용기의 표시는 밸브 쪽에서 확인할 수 있어야 한다.

표 9.7.3 가스의 종류별 색깔

가스의 종류	화학성분 기호	색깔
산소	O <sub>2</sub>	흰색
질소	N <sub>2</sub>	회색
공기(Air)	-	검정색
헬륨	He	갈색
산소와 헬륨 혼합가스	O <sub>2</sub> / He	흰색과 갈색

4. 모든 밸브, 부품, 제어판, 지시기 및 경고장치는 각각 난연성의 재료로 만들어진 명판을 사용하여야 하며, 확인 표시는 명확하고 혼동되지 않도록 하여야 한다. (관련된 목록의 기능과 간단한 호칭)
5. 조작, 이송 및 결합장치에 대하여는 다음 사항을 명확하게 표시하여 영구적으로 고정시킨 명판을 부착하여야 한다.
  - (1) 제조자명
  - (2) 제조년도와 일련번호
  - (3) 시험하중(정하중)
  - (4) 작동 시험 하중
  - (5) 최대 작업 하중
  - (6) 시험일 및 시험각인

609. 시운전

해상 시운전은 우리 선급이 적절하다고 인정하는 경우 무인으로 실시할 수 있으며, 해상 시운전 동안 조작 장치는 잠수벨(개방형, 폐쇄형, 잠수 스테이지)에 최대하중을 적재하고 최대작동수심 까지 하강하는 시험을 하여야 하며, 그 후 잠수벨의 통신장치 및 누수에 대하여 확인하여야 한다.

## 제 7 절 감압 거주 챔버, 잠수벨 및 가스저장 실린더

### 701. 일반사항

1. 이 절의 규정은 잠수사가 대기압을 초과하는 압력 하에서 호흡할 수 있는 상태로 거주하도록 제조된 감압 거주 챔버와 잠수벨(폐쇄형)에 적용한다.
2. 잠수설비는 부상당한 잠수사를 감압 거주 챔버장치 내부에서 들것으로 운반할 수 있도록 설계되어야 한다.
3. 승인을 위해 우리 선급에 제출하여야 하는 도면 및 자료는 604.에 따른다.
4. 필요한 시험 및 표시는 607. 및 608.에 따른다.

### 702. 감압 거주 챔버 및 잠수벨 내의 조건

1. 잠수설비중 감압 거주 챔버와 잠수벨(폐쇄형)은 항상 내부에서 대기압 상태와 같이 호흡할 수 있어야 한다.
2. 1인당 이산화탄소 생성률을 20°C, 1 bar에서 22 l/h로 가정하여 챔버내 공기중 이산화탄소의 분압이 항상 0.005 bar 이하로 유지될 수 있어야 한다.  
잠수벨(폐쇄형)에는, 최소의 요건으로, 이산화탄소의 분압이 0.015 bar 이하로 유지될 수 있어야 하며, 비상시에는 최소한 24시간 이상 이산화탄소의 분압이 0.02 bar 이하를 유지할 수 있어야 한다.
3. 통상으로 1회 운용시간이 12시간 이상으로 설계된 잠수설비로서 혼합가스를 사용하는 경우에는 감압 거주 챔버 내부에서 적어도 50%의 상대습도를 유지하면서 27~36°C 범위에서 ±1°C로 일정하게 유지할 수 있어야 한다.
4. 감압 거주 챔버와 잠수벨(폐쇄형)은 이산화탄소와 산소의 농도, 온도 및 습도가 균일한 호흡 기체 상태를 유지할 수 있도록 설계되어야 한다.
5. 통상의 운용 상태에서 거주구역 및 감압 거주 챔버 내에는 상시(8시간 이상) 소음 수준이 65 dB(A)을 초과하지 않아야 한다.

### 703. 감압 거주 챔버, 잠수벨의 장비 및 의장비품

1. 감압 거주 챔버 및 잠수벨(개방형, 폐쇄형)에 설치되는 장비 및 비품은 고압 공기중에서의 사용에 적합하여야 한다. 또한, 이러한 상태 하에서 장비, 비품 및 챔버내부에 사용된 부식방지 코팅은 유독성 또는 자극성이 강한 가스를 방출하여서는 아니 된다.
2. 챔버 내부에는 불연성 또는 난연성 재료만을 사용하여야 한다.(1301.의 1항 내지 2항 참조)
3. 이 절에서 규정하는 감압 거주 챔버, 잠수벨(개방형, 폐쇄형), 잠수스테이지의 주요 구성품 외에 설치되는 장비 및 의장품에 대해서도 이 장에서 요구하는 요건에 적합하여야 한다.

### 704. 부식방지

1. 잠수설비 및 부속장치에 대하여는 부식에 대하여 적절한 보호조치를 강구하여야 한다.
2. 챔버 내부의 노출 부위에 대한 부식방지구팅은 703.의 요건을 만족하여야 하며, 고압상태 하에서 발포되거나 벗겨지지 않아야 한다.

### 705. 설계 및 고려사항

#### 1. 감압 거주 챔버

- (1) 각 감압 거주 챔버 또는 구획에 설치되는 장비는 과도한 작동압력이나 허용압력 이하의 압력강하에 완전히 보호될 수 있도록 설계되어야 한다.
- (2) 감압 거주 챔버는 2명 이상의 잠수사들이 압력변화에 노출되지 않고 잠금장치를 통하여 동시에 출입할 수 있도록 설계되어야 한다. 다만, 우리 선급이 적절하다고 인정하는 경우에는 그러하지 아니하다.

#### 【지침 참조】

- (3) 잠수사가 챔버내에서 일정한 압력이 유지된 상태로 12시간 이상 머물러 있어야 하는 경우 또는 포화잠수설비의(DSV-SAT) 감압 거주 챔버의 거주구획에는 각 잠수사가 편안히 손발을 뻗을 수 있는 침구를 설치하여야 하며, 사람이 구획 내에서 똑바로 설 수 있도록 설계되어야 한다. 또한 각 구획에 화장실 및 샤워실을 설치하여야 하며 외부로 쓰레기를 배출할 수 있는 설비에는 이 챔버장치에서 압력 손실을 방지하는 적절한 인터록 장치를 설치하여야 한다.

- (4) 감압 거주 챔버의 거주구획 및 다른 압력구획에는 감압 거주 챔버의 거주자들이 압력변화 없이 식량, 의약품 및 설비품을 외부와 서로 주고받을 수 있는 인터록 장치를 설치하여야 한다.
- (5) 잠금장치는 압력 하에서 우발적인 개방을 방지할 수 있도록 설계되어야 하며, 필요한 경우, 인터록을 설치하여야 한다.
- (6) 챔버에는 허용 최고 작동압력의 10% 이상을 초과하지 못하도록 자동으로 작동하는 안전장치 및 승인된 압력 이하로 저하되는 것을 방지할 수 있는 안전장치를 갖추어야 한다.
- (7) 안전밸브는 허용 최고 작동압력을 초과한 경우에 작동된 후, 그 미만으로 압력이 떨어지기 전에 닫히도록 설계되어야 한다. 또한, 안전밸브는 기계적 손상 및 사고로 인한 이상작동에 대하여 보호되어야 하며, 잠수사용 감압 거주 챔버에 대한 안전밸브의 연결은 의도하지 않은 누설이 발생하지 않도록 설계되어야 한다.
- (8) 압력도출장치 대신에, 허용 최고 작동압력을 초과하였을 때 압력 공급을 자동으로 차단하고 동시에 가시경보 발할 수 있는 장치가 설치될 수 있으며, 이 경보 신호는 항시 당직자가 명확히 감지할 수 있어야 한다.
- (9) 감압 거주 챔버의 각 구획에는 내부에서 외부 또는 외부에서 내부를 관찰할 수 있는 관망창을 설치하여야 한다.
- (10) 필요한 경우, 감압 거주 챔버의 창은 내부 또는 외부로부터의 기계적인 손상에 대한 보호설비를 갖추어야 한다.
- (11) 감압 거주 챔버는 최소한 주 챔버 및 대기실로 구성되어야 하며, 인명구조용(이동용) 챔버에 대한 연결용 플랜지가 설치되어야 한다.
- (12) 주 챔버에는 적어도 두 사람이 앉고 한 사람이 누울 수 있는 공간을 확보하여야 하며, 주 챔버내 최대 승선인원수에 대하여는 명판에 명확하게 기재하여 입구 상단에 영구적으로 부착하여야 한다.
- (13) 좌석은 폭 최소 0.5m, 깊이 최소 0.4m의 크기이어야 하며, 차가운 표면과 접촉에 의한 체온의 저하를 막을 수 있어야 한다.
- (14) 내부설비의 공간을 뺀 후, 챔버는 1인당 0.5 m<sup>3</sup>의 주거공간을 확보할 수 있어야 한다.
- (15) 주 챔버는 공기순환 수단을 갖추어야 한다.
- (16) 주 챔버내에는 대기압하에서 1인당 최소 75 l/min 이상 공급할 수 있는 산소 공급원을 갖추어야 하며, 산소는 챔버내의 압력하에 수요(demand) 호흡장치를 통해 호흡용 연결구로 공급되어야 하며, 호흡으로 인하여 발생하는 가스는 챔버내 대기로 유입되어서는 아니 된다.
- (17) 주 챔버 및 대기실에 대한 호흡용 산소와 공기의 공급은 서로 분리되어야 하며, 대기실의 압력이 주 챔버내의 압력을 초과하는 것을 방지하는 수단이 갖추어져야 한다.
- (18) 주 챔버내에는 난방기가 설치되어야 하며, 난방능력은 챔버내의 용적당 0.25 kW/m<sup>3</sup> 이상으로 최소한 3개의 설정값을 가져야 한다.
- (19) 주 챔버에는 공급장치(supply lock)가 설치되어야 하며 그 크기는 지름 200 mm 이상, 길이 300 mm 이상이어야 한다. 공급장치의 폐쇄 수단은 동시에 여러개의 개방을 방지할 수 있어야 하며, 압력 평형용 개구는 장애물에 의해 방해되지 않도록 안전조치를 하여야 한다. 공급장치내의 압력은 공급장치 제어가 가까이에 설치된 압력 게이지에 의해 표시되어야 한다.
- (20) 주 챔버의 벽에는 추후 공급장치의 설치를 위해 적어도 1개의 호칭지름 80 mm의 플랜지를 설치하여야 한다.
- (21) 주 챔버에는 시험용 압력 게이지를 설치하기 위하여 쉽게 접근할 수 있는 수단을 갖추어야 한다.
- (22) 대기실의 형상은 두 사람이 앉아 거주할 수 있는 구조이어야 한다.
- (23) 각 가압 가스공급 및 배기 관장치에는 감압 거주 챔버벽 주위에 차단밸브를 설치하여야 하며, 이 차단 밸브는 감압 거주 챔버와 배관 밸브사이의 연결이 짧거나 잘 보호되는 경우에는 생략될 수 있다.
- (24) 감압 거주 챔버는 챔버내의 소음이 최고 90 dB(A) 또는 평가레벨(3시간 초과)로 70 dB(A)을 초과하여서는 아니 된다.
- (25) 감압 거주 챔버내의 장비는 적어도 난연성 재료로 제조되어야 하며, 플라스틱 재료는 가능한 한 최소량으로 사용되어야 한다.
- (26) 각 감압 거주 챔버의 구획에는 적절한 조명설비를 하여야 한다.

## 2. 잠수벨

- (1) 각 잠수벨에 설치되는 장비는 과도한 작동압력이나 허용압력 이하의 압력강하에 대해 완전히 보호될 수 있어야 한다.



- (2) 각 잠수벨에는 잠수벨내의 사람 및 장비의 총중량 및 벨러스트를 포함한 잠수벨의 전체 제작 중량을 측정하기 위하여 설계된 별도의 인양 고리를 설치하여야 한다.
- (3) 주 인양 부착물 가까이에는 잠수벨에 사용되는 여분의 온수용 (3/4" NPT 너트)과 호흡가스용 (1/2" NPT 너트) 연결구를 설치하여야 한다. 이 연결구들은 명확하게 표시되고 효과적으로 보호되어야 한다.
- (4) 잠수벨은 비상시에도 출입이 가능하도록 설계되어야 한다.
- (5) 잠수벨에는 의식이 없는 잠수사의 회복을 위한 장비를 설치하여야 한다.
- (6) 잠수벨은 잠수사가 필요한 장치나 설비를 이용 하는데에 따른 적절한 공간을 확보하여야 한다.
- (7) 잠수벨내에는 모든 잠수사가 앉을 수 있는 좌석을 설치하여야 한다.
- (8) 잠수벨에는 잠수벨 밖에서 작업하는 잠수사를 감압 거주 챔버 안에서 관찰할 수 있도록 관망창을 설치하여야 한다.

**3. 감압 거주 챔버, 잠수벨 등의 문 및 해치**

- (1) 압력밀이 요구되지 않는 잠수벨의 해치 및 결합장치에는 압력 하에서 개방되는 것을 차단하는 잠금장치를 설치하여야 하고, 잠금 장치는 압력이 걸리기 전에 잠금위치가 명확하게 보일 수 있도록 설계되어야 한다.
- (2) 문에는 양쪽에서 개방할 수 있는 장치가 설비되어야 하며, 해치 트렁크에는 압력평형밸브를 설치하여야 한다.
- (3) 감압 거주 챔버에서 잠수사의 출입을 위한 문은 들것 위에 반듯하게 누운 환자를 이동시킬 수 있는 크기이어야 하며, 원형문의 개구는 최소 부분의 지름이 700 mm 이상이어야 한다. 또한, 인터록 장치가 설치된 문은 양쪽의 압력이 동일해지면 양쪽에서 개폐가 가능하도록 설계되어야 하며, 잠수벨 출입 해치는 지름이 최소 800 mm 이상이어야 한다.
- (4) 12시간을 초과하여 운용되는 감압 거주 챔버의 크기는 길이 198 cm, 너비 80 cm 이상이어야 한다.
- (5) 감압 거주 챔버의 최소 내부 높이는 잠수 분류에 따라 다음 표 이상이어야 한다. 다만, 이동 및 구조용 (2인 이하용) 챔버는 적용 제외한다.

SUR	170 cm
BOU	183 cm
SAT	200 cm

- (6) 해치 트렁크의 길이는 해치 지름을 초과하여서는 아니 된다.

**4. 관망창**

- (1) 다음 요구 조건은 제조일로부터 설계 수명이 10년인 아크릴 플라스틱으로 지칭되는 비적층 폴리메틸 메타크릴레이트 플라스틱을 주조 원료로 만든 관망창에 적용한다.
  - (가) 최대 압력주기 10,000회
  - (나) 유지 온도범위 -18℃ ~ +66℃
  - (다) 초당 10 bar를 초과하지 않는 가압/감압 비
  - (라) 아크릴 플라스틱의 화학적 또는 물리적 특성이 저하되지 않는 환경에서 사용 (해수나 생명 유지 계통에 사용되는 가스에 대한 내성 등)
- (2) 감압 거주 챔버 및 잠수벨에 사용되는 관망창은 우리 선급이 별도로 정하는 지침에 따라 제조 및 시험되어야 한다. **【지침 참조】**

**5. 공기 및 산소 공급 및 배관장치**

감압 거주 챔버 및 잠수벨의 조작을 위하여 이 장에서 요구하는 요건(생명유지장치 및 배관, 밸브, 부착품, 호스 및 생명줄 등)에 적합하여야 한다.

**6. 전기설비**

- (1) 전등을 포함한 모든 전기설비는 6편 및 이 장의 관련규정에 적합하여야 한다.
- (2) 모든 전기설비는 과열을 방지하기 위한 보호조치가 강구되어야 한다.
- (3) 감압 거주 챔버내의 주 챔버 및 대기실, 잠수벨의 전등은 좌석 위치에 적어도 200룩스의 공칭 조도를 주는 것이어야 하며, 누울 수 있는 공간의 바닥에는 500룩스(예, 조정할 수 있는 스포트라이트에 의해)의 조도가 가능하여야 한다.

- (4) 감압 거주 챔버내의 주 챔버 및 대기실, 잠수벨의 조명, 제어반 및 안전 작업에 필요한 모든 전기기구에는 비상전원이 공급되는 구조이어야 한다.

**7. 자동화 및 통신장치**

- (1) 표시 및 감시계기는 그 극한값과 판독값의 정확성에 대해 시험을 하여야 한다.
- (2) 자동화 장치는 작업환경 하에서 적절한 성능이 확인되어야 한다.
- (3) 정상 및 비상통신장치에 대한 성능시험을 시행하여야 하며, 헬륨 대화 판독기의 실질적인 성능은 잠수설비의 최대작동수심 상태에 대한 것을 포함한다.
- (4) 안전장치는 자동으로 작동될 수 있어야 한다.
- (5) 확성기가 부착된 통신장치를 제어반과 주 챔버 사이 및 제어반과 대기실 사이에 설치하여야 한다. 통신장치는 제어반에 “수신 “의 위치에 영구적인 전환이 되어야 하며, 반대방향의 통신은 자체복구 스위치에 의해서만 가능하여야 한다.
- (6) 주전원과 독립된 전회선을 전 (5)호의 요건에 추가하여 설치하여야 한다.
- (7) 제어반과 주 챔버 사이 및 제어반과 대기실 사이에는 적어도 하나의 비상 신호장치를 설치하여야 한다. 챔버내 신호 버튼은 명확하게 표시되어 있고 접근이 용이하여야 한다.
- (8) 감압 거주 챔버 및 잠수벨의 조작을 위하여 이 장에서 요구하는 관련요건에 적합하여야 한다.

**8. 소화설비**

감압 거주 챔버 및 잠수벨에는 이 장에서 요구하는 적절한 소화설비를 설치하여야 한다.(예, 급수장치, 버킷 스프레이, 소화용 담요 등)

**9. 방화설비**

- (1) 챔버내 설비의 화재시 조치사항 등은 기호 또는 시험증서로 확인할 수 있어야 한다.
- (2) 전기난방장치 또는 가열기에 대하여는 과열에 대한 보호조치가 되어있는지 확인하여야 한다.
- (3) 화재경보, 화재탐지, 소화장치에 대하여 성능시험을 하여야 한다.

**10. 결합장치**

베이어넛(bayonet)플랜지 연결부는 구조상 안쪽링까지 압력을 가할 수 없는 경우에 완전히 잠기는지를 확인하여야 하며 압력이 제거될 때 까지 연결부가 분리되지 않는지에 대하여 확인하여야 한다. 또한, 플랜지 연결부의 압력 제거장치에 대한 확인도 이루어져야 한다.

**11. 재료**

(1) 일반사항

- (가) 압력용기용 재료는 적용하고자 하는 용도에 적합하여야 하고 **2편 1장**의 관련 규정에 따른다. 특별히 규정된 경우를 제외하고, 충격시험은 V-노치 시험편을 사용하여 다음에 규정하는 온도에서 실시하여야 한다.

제품 두께 $T$ (mm)	시험온도 (°C)
20 이하	0
21 이상 40 이하	-20
41 이상 60 이하	-40
61 이상	우리 선급과의 협의에 따른다.

- (나) 압력용기 동체에 있어서 직접 용접되는 부분(예: 보강 링, 부착품, 브래킷 등)에 사용되는 재료는 모재와 비슷한 용접특성을 갖는 것이어야 한다.
- (다) 용접 구조는 **5편 5장** 또는 우리선급이 인정하는 국내, 국제표준 또는 이와 동등하다고 인정하는 표준을 적용할 수 있다.
- (라) 부식방지에 대하여는 **704**.에 따른다.

(2) 승인 재료

감압 거주 챔버 및 잠수벨에 사용되는 재료는 **표 9.7.4**에 따른다.

표 9.7.4 승인 재료

재료구분	규칙 2편 1장
강판, 형강 및 봉강	302. 보일러용 압연강판 303. 압력용기용 강판 (모든 강판에 대하여 검사) 305. 압연 스테인리스 강판 또는 우리 선급이 인정하는 국제규격에 따른 강판
관	401. 보일러 및 열교환기용 강관 402. 압력 배관용 강관 또는 우리 선급이 인정하는 국제규격에 따른 강관
단강품	601. 단강품 (보일러 및 압력용기용)
나사 및 너트	우리 선급이 인정하는 국제규격에 따른 나사와 너트
주조품	501. 주강품
비철금속	우리 선급이 적절하다고 인정하는 바에 따른다.
(비고) 여기에 규정되지 않은 재료(예: 특수한 세립강, FRP 등)는 우리 선급이 적절하다고 인정하는 바에 따른다. <b>【지침 참조】</b>	

(3) 재료 시험

- (가) 다음에 규정된 재료는 2편 1장 또는 우리선급이 인정하는 경우에는 공인된 국내, 국제표준 또는 이와 동등하다고 인정하는 표준을 적용할 수 있다.
  - (a) 용접러그, 보강판, 관이음부 및 호칭지름이 32 mm 이하인 플랜지와 같은 작은 부분을 제외한 압력을 받는 모든 동체
  - (b) 설계압력(bar)×호칭지름(mm)이 2,500을 초과하거나 또는 호칭지름이 250 mm를 초과하는 단조 플랜지
  - (c) 인장강도 500 N/mm<sup>2</sup>를 초과하는 강재로 제조되는 M30 이상인 나사 및 너트, 인장강도 600 N/mm<sup>2</sup>를 초과하는 너트와 합금강이나 퀴칭 및 템퍼링된 나사로서 M16을 초과하는 것
- (나) 우리 선급의 시험 규정에 언급되지 않은 부착품에 대하여는 국제규격에 따른 시험 합격증명서 등의 재료특성을 확인할 수 있는 서류를 제출하여야 한다.
- (다) 마운팅, 브래킷 및 재료시험의 대상이 아닌 구성품은 용도에 따라 우리 선급이 인정하는 국제규격에 적합한 재료로 제조되어야 한다.

12. 제조

(1) 제조법

재료에 적용되는 제조법은 재료의 기술적인 점을 충분히 고려하여야 한다. 재료의 내부조직이 열간 또는 냉간 가공에 의해서 손상되는 경우에는 2편 1장의 관련 규정에 따라 열처리를 하여야 한다.

(2) 용접

- (가) 용접시공, 용접공장 승인 및 용접사의 기량시험은 2편 2장의 관련규정에 따른다.
- (나) 용접은 이음효율  $J = 1.0$  으로 고려하여야 한다.
- (다) 구멍의 보강  
구멍에 의해 약화된 벽에 대해서는 적절한 허용치를 인정할 수 있으며 필요한 경우에는 보강을 하여야 한다. 보강은 동판 또는 노즐과 일체형으로 하여야 하며, 보강 패드를 사용하여서는 아니 된다.

(3) 단부

- (가) 접시형 끝단의 너클 부분은 구속판, 보강판 등과 같은 모든 종류의 고정물에 의해 과도하게 구속되지 않아야 하며, 지지대는 용도에 맞는 크기로 단부에 고정하여 사용할 수 있다.
- (나) 커버 또는 끝단이 스윙볼트로 고정되는 경우, 이들의 미끄러져 내림을 방지하기 위한 조치를 강구하여야 한다.

(4) 노즐

- (가) 노즐 두께는 부가적인 외부하중에 견딜 수 있도록 설계되어야 하며 용접 노즐의 두께는 용접되는

구성품의 두께에 적합하여야 한다.

(나) 노즐에 대한 배관의 연결은 5편 6장의 관련규정에 적합하여야 한다.

(5) 나사 및 볼트

(가) 압력용기의 벽에 직접 부착되는 스테드 볼트는 최소한 볼트 직경과 동일한 하중 지지(load-bearing) 길이를 가지는 것이어야 하며, 볼트 구멍은 동체를 관통하여서는 아니 된다.

(나) 나사와 볼트의 시험에 대하여는 전 11항 (3)호에 따른다.

13. 계산

(1) 계산시 고려사항

(가) 감압 거주 챔버, 해치, 잠금장치, 창, 버팀대, 가스 저장 압력용기 등은 우리 선급의 관련규칙 또는 우리 선급이 인정하는 국제규격에 따라 계산하여야 하며, 외압을 받는 잠수벨에 대하여도 계산하여야 한다. 다만, 붕괴 하중의 경우에는 그러하지 아니하다.

(나) 치수 설계에 기초가 되는 계산식을 우리 선급에 제출하여야 하며 계산이 컴퓨터에 의해서 수행된 경우, 프로그램의 적합성에 대하여 사전에 우리 선급의 승인을 받아야 한다.

(다) 동하중에 대한 하중계수는 우리 선급의 승인을 받아야 한다.

(라) 재료의 피로강도에 대한 한계가 설정되어야 하며, 감압 거주 챔버와 잠수벨의 표면은 적어도 5,000 회의 작동주기로 설계되어야 한다.

(마) 용접의 이음효율에 대하여는 12항 (2)호 (나)의 요건을 고려하여야 한다.

(바) 부식 및 마모의 허용한계는 일반적으로 1mm이며, 이 허용한계는 30mm 이상의 두께를 갖는 판의 경우나 스테인리스강 및 다른 내식성 재료의 경우에는 적용하지 아니할 수 있다.

(사) 케이싱 및 이음매 없는 끝단의 벽두께 그리고 용접된 용기는 일반적으로 3mm 미만이어서는 아니 된다. 판 모양의 것이나 내식성 재료 케이싱의 경우, 더 작은 벽두께를 인정할 수 있다.

(2) 설계자료

(가) 설계압력(내압, 외압)은 장치의 시방을 참고하여 결정하여야 한다. 적용 가능한 경우, 부가응력에 대한 여유치를 고려하여야 한다. 설계압력은 일반적으로 허용 최고 작동압력 또는 잠수설비의 최대 작동수심으로 한다.

(나) 외부로부터 초과 압력을 받기 쉬운 압력용기에 대하여는 다음의 계산을 수행하여야 한다.

(a) 보강되지 않은 동판의 좌굴

(b) 가벼운 보강재로 보강된 동판의 좌굴

(c) 충분한 보강재로 보강된 동판의 좌굴(적용 가능한 경우, 횡격벽 또는 끝단). 탄력성이 있는 좌굴에 대한 안전계수는 1편 5장 5절에 따른다.

(다) 설계온도에 대해서는 605.의 5항에 따른다.

(3) 허용응력

다음 두 계산식에 의한 값 중 적은 값을 적용한다.

$$\frac{R_{20}}{A}, \quad \frac{E_T}{B} \quad \text{또는} \quad \frac{E_T}{B'}$$

여기서,

$R_{20}$ : 상온에서 규격최소인장강도  $N/mm^2$  ( $E_T \leq 360 N/mm^2$  인 경우, 세립강은 면제될 수 있다)

$E_T$ : 설계온도에서 0.2% 내력의 최소값 또는 규격최소항복강도

$A, B, B'$ : 표 9.7.5에 따른다.

표 9.7.5 안전계수

재료	운전		시험
	A	B	B'
페라이트 강	2.7	1.7	1.1
오스테나이트 강	2.7	1.7	1.1
알루미늄	4.0	-	1.1

706. 인명구조용(이동용, 2인용 이하) 챔버

1. 인명구조용(이동용, 2인용 이하. 이하 “인명구조용”) 챔버에는 701.부터 705.에 따른 고려사항을 적용하며, 이에 추가하여 다음 2항부터 21항의 규정에 적합하여야 한다.
2. 인명구조용 챔버의 조작을 위하여 충분히 다음 사항을 수행할 수 있는 압축 공기를 공급할 수 있어야 한다.
  - (1) 주 챔버의 압력을 1회, 대기실의 압력을 2회 0 bar에서 5 bar까지 상승시킬 수 있어야 한다.
  - (2) 환기율에 대하여는 30분 동안 주 챔버내를 5 bar의 과압으로 유지할 수 있어야 하며, 300분 동안 주 챔버내를 1 bar로 유지할 수 있어야 한다. 환풍기는 작동 압력 하에서 1인당 30 ℓ/min의 공기를 교환할 수 있도록 설계되어야 한다. 주 챔버 내부는 6분 이내에 전 (1)호의 압력까지 상승될 수 있어야 한다.
3. 공기 공급장치에는 적어도 전 2항의 환기요건에 적합한 공기 압축기를 갖추어야 한다.
4. 적절한 양의 석회 및 효과적인 이산화탄소 흡수기를 가진 인명 구조용 챔버가 설비된 경우, 전 3항에서 요구하는 공기압축기의 용량을 완화할 수 있다.
5. 전 3항에도 불구하고, 전 2항에 규정된 공기량의 최소 50%에 상당하는 추가의 비상 공기를 압력공기 용기에 비축하는 경우, 공기압축기를 생략할 수 있다.
6. 공기 공급장치에는 압력공기에 대한 추가의 유입구를 설치하여야 한다.
7. 챔버에 공급되는 공기는 기타 공인된 국제 규격의 요건에 적합한 순도로 유지될 수 있어야 한다.
8. 산소 호흡용으로 적어도 20 m<sup>3</sup>의 산소 공급이 이루어져야 한다.
9. 인명구조용 챔버는 내부길이가 2 m 이상이어야 하며, 출입구의 가장 작은 지름은 0.5 m 이상이어야 한다.
10. 이동중 움직임에 의해 잠수사가 부상을 입지 않도록 설계되어야 하며, 잠수사가 안전하게 거주할 수 있어야 한다. 또한, 잠수사의 움직임을 막을 수 있는 적절한 고정장치가 설치되어야 한다.
11. 인명구조용 챔버의 총중량은 250 kg을 초과하여서는 아니 된다. (잠수사의 무게는 제외)
12. 인명구조용 챔버는 권양 핸들 및 적어도 2개의 고정용 연결고리 및 필요한 인양 슬링(sling)이 설치되어야 한다.
13. 인명구조용 챔버는 감압 거주 챔버에 연결시킬 수 있도록 베이어닛(bayonet) 플랜지가 설치되어야 하며, 베이어닛 플랜지에 과도한 압력이 걸리지 않도록 보호수단이 강구되어야 한다.
14. 인명구조용 챔버는 정상 작업시 내,외부의 압력이 같아지기 전에는 폐쇄장치가 열리지 않도록 설계되어야 한다.
15. 인명구조용 챔버에는 최소 8000 ℓ의 압력공기 용기를 갖추어야 한다. 이 공기의 공급은 정상 공기 공급의 이상시에 대기를 교체할 목적으로만 사용되어야 한다. 적절한 대기의 교체는 내부 최고 압력 하에서 계측하여 1인당 25 ℓ/min의 공기를 공급할 수 있어야 한다.
16. 인명구조용 챔버에는 최소한 다음의 제어 및 감시장치를 설치하여야 한다.
  - (1) 공기 입구 밸브
  - (2) 배기밸브
  - (3) 챔버 압력에 대한 압력 게이지 (0.25급)
  - (4) 전 15항에 의해 요구되는 압력공기 용기와 연결되며 입구 및 출구 압력 게이지를 갖는 감압 밸브
  - (5) 감압밸브에 압력공기의 연결을 위하여 길이 1.5m 이상의 적절한 고압호스로 구성되는 추가의 연결수단 (차단밸브 붙이)
  - (6) 산소의 분압 또는 용량, 농도를 감시하기 위한 측정기구
17. 제어 및 지시장치는 인명구조용 챔버가 감압 거주 챔버와 연결될 때에도 관망 및 작동을 지속적으로 할 수 있어야 한다. 또한, 조작자가 위치를 바꾸지 않고 인명구조용 챔버 내의 사람을 관찰할 수 있도록 관망창 근처에 위치하여야 한다.
18. 각 압력 단계에서 1인당 적어도 25 ℓ/min의 환기율(챔버 압력에서 측정)로 조정될 수 있어야 한다.
19. 인명구조용 챔버는 호흡용 공기만으로 작동되어야 하며 산소 유입용 연결구는 705.의 1항 (16)호의 요건에 적합한 연결구를 설치하여야 한다.
20. 스피커를 가진 통신설비는 외부 제어반과 인명구조용 챔버 내부 사이에 설치되어야 하며, 제어반에는 영구적으로 “수신”의 위치로 하고, 반대방향의 통신은 외부에 설치된 자체 복구 스위치의 조작에 의해서만 가능하여야 한다. 또한, 외부에서 통신을 들을 수 있도록 헤드폰이 설치되어야 한다.
21. 인명 구조용 챔버에는 705.의 1항 (19)호의 요건에 적합한 공급차단장치가 설치되어야 한다.

707. 가스 저장 실린더

1. 일반 사항

- (1) 감압 거주 챔버 및 잠수벨 등에 설치되는 가스 저장 실린더는 아래의 경우, 재료에 적용되는 제조법은 우리 선급의 승인을 받아야 하며 잠수사에게 호흡 기체를 제공하는 계통상의 실린더는 우리 선급의 승인 및 검사원 입회하에 검사되어야 한다.

$$P * V \geq 1.0$$

여기서,

P : 설계 압력(bar)

V : 부피(m<sup>3</sup>)

- (2) 가스 저장 실린더 및 압력용기는 2편 및 5편 6장 또는 국제적으로 통용되는 표준 규격에 따라 설계, 제조 및 시험되어야 한다.
- (3) 부식 여유는 가스 실린더의 용도에 맞도록 명시되어야 한다. 단, 1 mm 이내이어야 한다.

2. 열 처리

열 처리는 선급 및 강선규칙 또는 국제적으로 통용되는 적용 규격이나 표준에 따라야 한다.

3. 허용 오차 및 표면 조건

허용 오차 및 표면 조건은 선급 및 강선규칙 또는 국제적으로 통용되는 규격에 만족여야 한다.

4. 제품 시험

제품 시험은 선급 및 강선규칙 또는 국제적으로 통용되는 규격에 따라 수행하여야 한다. 이 경우 선급은 이에 대한 별도의 자료 및 시험을 요구할 수 있다.

**제 8 절 배관, 밸브, 부착품, 호스 및 생명줄**

801. 일반사항

- 1. 이 절은 밸브 및 부착품을 포함하여 잠수설비 및 잠수설비 보조장비의 운전에 필요한 배관장치에 대하여 적용하며, 기타의 배관장치는 5편 6장의 관련규정에 적합하여야 한다.
- 2. 승인을 위해 우리 선급에 제출하여야 하는 도면 및 자료는 604.에 따른다.
- 3. 필요한 시험 및 표시는 607. 및 608.에 따른다.
- 4. 관장치는 표 9.7.6에 따라 제1, 2, 3급으로 분류하여 적용하며, 5편 6장 또는 우리선급이 인정하는 경우에는 공인된 국내, 국제표준 또는 이와 동등하다고 인정하는 표준을 적용할 수 있다.

표 9.7.6 관장치의 분류

이송물/관의 형식	관의 등급	제1급	제2급	제3급
	설계압력 P [bar]			
공기, 가스, 윤활유, 작동유, 물, 2차냉매		$P > 40$	$P \leq 40$	$P \leq 16$
1차냉매		-	모두	-
드레인관, 배기관, 넘침관, 분출관 같이 차단이 없는 개구단관		-	-	모두

802. 설계 및 고려사항

1. 관장치

- (1) 관장치는 일반적으로 제조자가 사용하는 기준을 기초로 한다.
- (2) 관장치의 팽창은 곡관 또는 보상장치에 의해서 보상될 수 있어야 한다.
- (3) 배관의 완전한 환기, 드레인 및 배출을 위한 수단을 제공하여야 한다.
- (4) 운전 중에 설계압력보다 더 높은 압력을 받을 수 있는 배관에는 과압방지장치를 설치하여야 한다.

- (5) 관이 감압 거주 챔버 및 잠수벨을 관통하는 곳에는 챔버 벽 근처에 2개의 차단장치를 설치하여야 하며, 가능한 한, 이 장치중의 하나는 체크밸브이어야 한다.
- (6) 감압 거주 챔버 및 잠수벨에서의 흡입구는 의도되지 않은 막힘 및 흡입에 대하여 보호되어야 한다.
- (7) 고압에서 저압으로 감압되는 관장치에는 감압 장치의 보호를 위해 고압측에 필터 장치가 설치되어야 한다.
- (8) 가스 관장치 및 전기 케이블은 분리하여 설치되어야 한다.
- (9) 고압의 가스 또는 산소가 이송되는 배관은 거주구역, 기관실 또는 유사한 구획을 통과하여서는 아니 된다.
- (10) 잠수 벨의 관장치에는 과압 알람장치가 설치되어야 한다.
- (11) 순수 산소 관장치 및 25% 초과 산소를 포함한 혼합가스용 관장치는 순수 산소 관장치로서 간주하며 다음의 요건에 적합하여야 한다.
  - (가) 가능한 한, 산소관 내의 압력은 잠수설비에 적합한 가스의 압력으로 가스 저장설비에 감압되어야 한다.
  - (나) 산소는 산소장치 전용 용기에 저장 및 전용 배관에 의해 분배되어야 한다.
  - (다) 산소 용기는 산소 전용 장소나 대기 중 개방된 상태로 저장되어야 한다. 저장소는 인접 공간과 분리되고, 환기되어야 하며 유인 조종실에 가시, 가청의 산소 경보 장치가 설치되어야 한다.
  - (라) 산소장치의 압력은 저장 압력에서 적당한 운용을 위해 필요한 최소한의 압력으로 감소될 수 있어야 한다. 감압기는 저장 용기에서 가능한 한 가깝게 설치되어야 한다. (최대작동수심이 350 m 이하일 경우 산소장치의 허용 최대 압력은 40 bar로 할 수 있다.)
  - (마) 산소장치에 부착되어 있는 구성품들은 용도에 맞게 특별하게 설계되고 시험된 형태이어야 한다.
  - (바) 산소는 연소 물질이나 유압 장치에 근접해서 저장되거나 도관을 형성시켜서는 안 된다. 잠수 계통으로부터 버려진 산소는 안전한 투기 장소로 도관 되어야 한다.

**2. 배관 연결**

- (1) 가능한 한, 배관은 완전 용입 맞대기 용접으로 연결되어야 한다.
- (2) 나사에 의한 관장치 연결은 우리 선급에 의해 승인을 받은 경우 원추형 또는 금속접촉구조의 유니온 이음을 사용할 수 있다.
- (3) 플랜지 및 플랜지 볼트가 우리 선급이 인정하는 기준에 적합한 경우, 플랜지 이음도 사용할 수 있다.

**3. 밸브 및 관부착품**

- (1) 차단장치는 우리 선급이 인정하는 기준에 적합하여야 하며, 나사식 보닛 또는 스프링돌볼이 밸브는 예기치 못한 풀림에 대해 보호되어야 한다.
- (2) 수동작동 차단장치는 시계방향 회전으로 닫혀야 한다.
- (3) 기능상 중요한 차단밸브의 개폐표시는 명확하게 지시 될 수 있어야 한다.
- (4) 볼 밸브는 챔버 관통부의 비상차단용으로 사용할 수 있고, 산소 관장치에는 나사식 밸브(내부가 산소와 반응하지 않는 재료)만을 사용할 수 있으며 산소 크리닝되어야 한다.
- (5) 호스 부착품은 내식성 재료로 만들어져야 하며, 작동시 분리되지 않도록 설계되어야 한다.

**4. 호스 및 생명줄**

- (1) 생명줄을 제외하고, 비금속 호스는 최소한으로 사용하여야 한다.
- (2) 연결구를 포함한 호스줄은 우리 선급의 승인을 받은 것이어야 하며, 관련된 이송물, 압력 및 온도에 대한 적합성이 증명되어야 한다. 재료를 선택할 때에는 가스 침투성, 불연성 및 독성, 그리고 필요시에 산소와의 적합성에 대하여 특별한 주의가 요구된다.
- (3) 액체 및 기체용 호스줄은 각각 파열압력이 최소한 허용 최고 작동압력의 4배 및 5배 이상이 되도록 설계하여야 한다.
- (4) 호스는 호스연결구와 영구적으로 결합된 것이어야 한다.
- (5) 호스줄을 갖는 장치는 호스가 분리되기 전에 압력을 배출하는 장치를 가져야 한다.
- (6) 하중 케이블이 설치되지 않는 경우, 생명줄에는 하중경감장치를 설치하여야 한다.
- (7) 생명줄은 마모나 손상에 대해서 보호되어야 하며, 보호용 외장이 사용되는 경우, 작은 누설이 압력 형성을 유도하지 않도록 하여야 하며 금속 개재물은 허용되지 아니한다.
- (8) 생명줄의 전기 케이블은 6편 및 ISO 13628-5 또는 API Specification 17E의 최신 규정에 적합하여야 한다.

### 803. 재료

#### 1. 일반 사항

- (1) 재료는 사용 용도에 적합하여야 하고 **2편 1장** 또는 우리선급이 인정하는 경우에는 공인된 국내, 국제표준 또는 이와 동등하다고 인정하는 표준을 적용할 수 있다.
- (2) 사용재료의 용접에 대하여는 **2편** 및 **5편**의 관련 규정에 따른다.
- (3) 호흡가스장치에 사용되는 재료는 유독성 또는 가연성 물질을 발생시키지 않아야 한다.
- (4) 산소장치에 사용되는 재료는 산소를 사용하도록 승인되거나 또는 적용할 작동 조건에 적합한 것이어야 한다.

#### 2. 승인재료

- (1) 강재
  - (가) 관, 밸브 및 관부착품에는 탄소강 및 탄소망간강을 사용할 수 있다. 제1급 및 제2급관은 이음매없는 강관 또는 우리 선급의 승인을 받은 용접절차에 따라 용접된 용접강관을 사용하여야 한다.
  - (나) 압력이 40 bar를 넘는 산소 관장치에 사용되는 재료는 Cr 및 Ni의 합계량이 22% 이상의 고합금 Cr-Ni 강재 또는 Cr의 함량이 22% 이상인 Cr-Ni 강재를 사용하여야 한다.
- (2) 동 및 동합금  
제1급 및 제2급 관장치에 사용되는 동 및 동합금은 **2편 1장** 또는 우리선급이 인정하는 경우에는 공인된 국내, 국제표준 또는 이와 동등하다고 인정하는 표준에 적합한 재료를 사용하여야 하며 이음매 없는 관으로 제조하여야 한다.
- (3) 구상흑연 주철품 및 주강품
  - (가) 페라이트 구상흑연 주철 밸브 및 관부착품에 대하여는 사전에 우리 선급의 승인을 받은 경우에 사용할 수 있다.
  - (나) 주강품은 일반적으로 설계온도가 300℃ 이하인 경우에 사용할 수 있다.
- (4) 비철금속  
비철금속 관, 밸브 및 관부착품은 우리 선급이 특별히 승인한 경우에 사용할 수 있다.
- (5) 기타 재료  
기타의 재료를 사용하는 경우에는 우리 선급이 적절하다고 인정하는 바에 따른다.

#### 3. 재료시험

- (1) 제1급 및 제2급 관계통의 경우, 다음에 규정된 구성품은 **2편 1장**의 규정에 따라 시험하여야 한다.
  - (가) 관, 벤드, 관부착품
    - (나) 호칭지름 32 mm 이상인 밸브 몸체 및 플랜지
    - (다) 강재, 주강품 또는 구상흑연 주철로 제조된 설계압력(bar)×호칭지름(mm)이 2500보다 크거나 또는 호칭지름이 250 mm 보다 큰 밸브 몸체 및 플랜지
    - (라) 동합금으로 제조된 설계압력(bar)×호칭지름(mm)이 1500보다 큰 밸브 몸체 및 플랜지
    - (마) 인장강도 500 N/mm<sup>2</sup> 이상의 강재로 제조되는 M30 볼트 및 너트, 인장강도 600 N/mm<sup>2</sup> 이상의 너트와 합금강 이나 쿨링 후 템퍼링된 볼트.
- (2) 우리 선급의 시험 규정에 적용되지 않는 모든 부속품에 대하여는 우리 선급이 인정하는 국제규격에 따른 시험합격증명서 등의 재료특성을 확인할 수 있는 서류를 제출하여야 한다.
- (3) 제1급 및 제2급 관장치의 용접이음은 우리 선급이 인정하는 국제규격의 관련 규정에 따를 수 있다.
- (4) 제1급 및 제2급 관장치의 밸브 및 관 부착품은 우리 선급 검사원 입회하에 공칭압력의 1.5배로 수압시험을 시행하여야 한다. 폐쇄에 대한 밀폐성은 공기를 이용하여 호칭압력의 1.1배 또는 0.5 bar 중 큰 것으로 시험하여야 한다.

### 804. 관두께의 계산

#### 1. 관의 최소두께

- (1) 강도계산에 의해 더 큰 관두께가 요구되지 않는 한, **표 9.7.7**에 규정한 최소 관 두께 이상이어야 한다. 다만, 우리 선급이 인정하는 기준에 따라 제조된 관에 대하여는 **표 9.7.7**에서 규정한 최소두께 이하의 관을 사용할 수 있다.



표 9.7.7 관의 최소두께 (단위 : mm)

바깥지름 (mm)	강	오스테나이트강	동	동합금
8-10	1.6	1.0	1.0	0.8
12-20	1.8	1.2	1.2	1.0
20-44.5	2.0	1.6	1.5	1.2
50-76.1	2.6	2.0	2.0	1.45
88.9-108	2.9	2.3	2.5	2.0

2. 관두께의 계산

계산식은 5편 6장 102.의 6항에 따른다.

3. 설계온도

설계온도는 이송물의 최고온도로 한다.

## 제 9 절 압축기

### 901. 일반사항

1. 이 절은 잠수설비의 압축 호흡용가스에 사용되는 압축기 및 부속 장치에 대하여 적용한다. 압축기가 전기 구동인 경우에 전동기 및 기타 전기설비는 6편의 관련규정에 따른다.
2. 승인을 위해 우리 선급에 제출하여야 하는 도면 및 자료는 604.에 따른다.
3. 압축기에 대한 성능시험은 607. 및 KS V 4000 등 국제적으로 통용되는 규격에 따라 시행되어야 한다.

### 902. 설계 및 고려사항

1. 압축기는 요구되는 토출량, 가스의 종류 및 토출압력에 따라 설계되어야 한다.
2. 압축기는 어떠한 윤활유도 가스회로를 침투하지 않도록 설계되어야 한다.
3. 압축기는 어떠한 유해가스도 흡입되지 않도록 설계되어야 한다.
4. 압축기가 잠수사의 공기 공급용으로 사용되는 경우, 압력변화의 보상용으로 저장탱크를 설치하여야 한다.
5. 산소 압축기(또는 승압펌프)는 적절한 통풍장치를 가진 폐워된 구역에 설치되어야 한다.
6. 공기 압축기에서 토출된 기체의 순도는 다음을 초과하지 않아야 하며 순수 산소 및 혼합기체 압축기(또는 승압펌프)에서 토출된 기체의 순도는 우리 선급이 별도로 정하는 바에 따른다.
  - (1) 수분 50 mg per m<sup>3</sup>
  - (2) Oil : 1 mg per m<sup>3</sup>
  - (3) CO<sub>2</sub> : 1,000 ppm
  - (4) CO : 20 ppm

### 903. 재료

1. 압축기 구성품의 재료는 계획된 용도에 적합하여야 하며, 운전조건 및 가스특성을 고려하여야 한다. 산소 압축기의 경우에는 산소 안전에 대하여 특별히 주의하여야 한다.
2. 압력을 받는 구성품에 사용되는 재료의 품질에 대하여 특별히 고려하여야 한다.
3. 계산된 크랭크핀 지름이 50 mm를 넘는 왕복압축기의 크랭크축에 대하여 재료시험을 하여야 하며, 완성된 축에 대하여는 자분탐상시험을 하여야 한다.

### 904. 설비

1. 압축기에는 적절히 설계된 흡입 필터, 냉각기 및 수분 제거장치를 설치하여야 한다.
2. 각 압축기의 단에는 항시 작동될 수 있는 압력도출 밸브 또는 파열판을 설치하여야 하며, 이 안전장치는 관련된 압축기의 각 단에서 규정된 압력의 10% 이상을 초과되지 않도록 설계되어야 한다. 또한 설계시 설정된 압력 이상으로 초과하지 않도록 보호 조치를 하여야 한다.

3. 각 압축기 단에는 그 단의 최종 압력을 명확하게 지시하는 적절한 압력 게이지를 설치하여야 한다.
4. 한 압축기 단이 실린더 2개 이상으로 이루어지고 각 실린더가 독립적으로 차단될 수 있는 경우, 압력도출 밸브 및 압력 게이지를 실린더마다 설치하여야 한다.
5. 차단장치를 갖는 냉각액장치는 규정한 냉각액 압력을 초과하지 않도록 설계되어야 한다.
6. 건식 왕복동 압축기에는 운전지침서에 언급된 최종 압축온도가 초과될 경우에 경보신호를 발하고 기동전 동기를 차단할 수 있는 장치를 각 단에 설치하여야 한다.
7. 다이어프램식 압축기에는 구동 또는 압축기 다이어프램에 손상이 발생하자마자 압축기를 차단하는 다이어프램 파열지시기를 각 단에 설치하여야 한다.

### 905. 표시

다음의 상세를 포함하는 표시판을 각 압축기에 영구적으로 부착하여야 한다.

- (1) 형식명
- (2) 제조자명
- (3) 제조 일련번호
- (4) 제조년도
- (5) 용량
- (6) 토출압력
- (7) 회전수

## 제 10 절 생명유지장치

### 1001. 일반사항

1. 이 절은 감압 거주 챔버 및 잠수벨(개방형, 폐쇄형) 또는 잠수스테이지 사용자의 생명 유지 및 안전 환경을 보장하기 위하여 요구되는 가스 저장 설비, 가스 분배, 산소 장치, 배관 장치, 가스 제어장치의 구성품 및 부품에 대하여 적용한다.
2. 승인을 위해 우리 선급에 제출하여야 하는 도면 및 자료는 104.에 따른다.
3. 필요한 시험 및 표시는 105. 및 106.에 따른다.

### 1002. 가스 공급

#### 1. 가스 저장설비

- (1) 잠수설비에는 고정식 가스 저장설비 또는 이동식 가스 용기의 비치를 위한 적절한 장소를 마련하여야 한다.
- (2) 가스 저장 능력은 계획된 모든 잠수 작업에 대하여 혼합 가스의 충분한 양을 저장할 수 있어야 하며, 정상 및 비상상태하의 모든 작업 수심에서 모든 감압 거주 챔버, 잠수벨 및 잠수사에게 요구되는 가스의 정확한 양을 저장할 수 있어야 한다.
- (3) 비상 호흡용 가스는 정상 작업 시에는 밀폐되어 있는 용기에 분리하여 저장되어야 한다.
- (4) 잠수벨에는 비상시에 최대작동수심에서 24시간 동안 공급할 수 있는 충분한 호흡용 혼합 가스를 공급할 수 있는 자체용기를 갖추어야 한다. 또한, 산소 공급을 보충하기 위한 1개의 산소 용기를 설치하여야 한다.
- (5) 산소 용기는 통풍이 잘 되는 위치에 배치하여야 하고, 가연성 가스 가까이에 저장하여서는 아니 된다.
- (6) 산소가 저장되는 구역은 A-60급 격벽 및 갑판으로 형성된 구역으로부터 분리되어야 하고, 또한 비상시 신속히 탈출할 수 있도록 배치하여야 한다.
- (7) 영구적 또는 이동식 가스 저장용기를 보관할 수 있는 충분한 공간이 확보되어야 하며 가스저장용기의 용량은 정상 및 비상시에 최대 작동 한계수심에서 잠수사에게 공급하기에 충분한 양의 가스를 저장할 수 있어야 한다.
- (8) 비상 작동용 고정식 용기나 이동식 저장 용기의 최소 가스 저장 용량은 다음의 요구조건을 충분히 만족하여야 한다.

- (가) 내부를 한번 가압하고 벨과 이동구획을 적절한 호흡용 가스로 최대 수심까지 다시 한 번 가압할 수 있어야 한다. 그리고
- (나) 작동 시간 12시간 이상의 잠수 장치는 가장 큰 구역을 최대 수심까지 한 번 가압하기에 적절한 가스를 공급해야 한다.
- (다) 내부 구획에 적절한 산소 분압을 유지할 수 있도록 하고 마스크에는 적어도 다음의 사항에 만족한 양을 공급하여야 한다.
  - (a) 작동 시간 12시간 이하의 잠수설비는 24시간 공급하여야 하고,
  - (b) 작동 시간 12시간 이상의 잠수설비는 48시간 공급한다.
- (라) 순수한 산소의 경우 최소 용적은 다음을 만족하여야 한다.
  - (a) 작동 시간 12시간 이하의 잠수설비는 각 잠수사 당 2 Nm<sup>3</sup> 혹은
  - (b) 작동 시간 12시간 이상의 잠수설비는 각 잠수사 당 4 Nm<sup>3</sup> 할 수 있다.

\*\* 1 Nm<sup>3</sup> : 0°C 1.013 bar의 표준 상태에서 1 m<sup>3</sup>로 주어진다.
- (9) 비상용 마스크를 통해 적절한 양의 기체를 공급하기에 충분한 설비를 갖춰야 한다. 해당 설비는 최대 수심과 감압시에도 충분한 공급율로 공급할 수 있어야 하며 최소한의 적절한 양은 아래의 사항을 만족하여야 한다.
  - (가) 산소분압이 0.18 bar에서 1.25 bar 사이인 내부 공간의 압력에서 각 잠수사에게 최소한 2 m<sup>3</sup> 공급할 수 있어야 한다.
  - (나) 작동 시간이 12시간 이상의 잠수설비의 여러 거주구역 중 한 곳에 있을 수 있는 최대 가용 잠수사의 개개인에게는 18m를 넘는 수심에서 산소분압이 1.5에서 2.5 bar사이인 내부 공간의 압력에서 최소한 15 m<sup>3</sup> 공급할 수 있어야 한다.
- (10)비상용 가스의 저장 용량은 분리된 용기에 공급되어야 하며 정상시에 공급되는 가스 저장 용기와 구별되어야 한다.
- (11)벨은 최소한 다음의 양을 자체 비상용 가스 저장 장치를 설치하여야 한다.
  - (가) 잠수사 당 산소 1 Nm<sup>3</sup> 그리고
  - (나) 적절한 호흡용 혼합 가스. 그 용량은 다음 두 항목 중 큰 것이어야 한다.
    - (a) 최대 수심에서 40% 물이 찬 벨을 비우기에 충분한 양 혹은 각각의 벨 다이버에게 적당한 호흡용 가스를 15분 동안 공급하기에 충분한 양
    - (b) 잠수사 한 명이 15분간 호흡한 가스의 체적은 대기압의 최대 수심에서 0.8 m<sup>3</sup>에 상응한 것으로 간주할 수 있다.

용기 내의 최소한의 과압과 중대한 온도 편차를 회피하려는 작업을 위한 충분한 시간을 고려한 벨의 질은 혼합의 최소 가스 저장 체적 Vg(m<sup>3</sup>)은 아래와 같다 :

$$V_g = (V \times P_b) / (P_g - P_b) - 3$$

여기서,

V : 잠수사용 공급 가스의 대기압 최대 수심에서의 체적(m<sup>3</sup>) 또는 벨 내부 체적의 0.4배

P<sub>g</sub> : 가스 저장 용기 내부의 압력(bar)

P<sub>b</sub> : 수심에 상응하는 벨 내부의 압력(bar)

- (12)압력 용기는 과압 안전밸브 장치 및 차단 밸브를 구비하여야 한다.
- (13)독립된 차단 밸브가 없고 압력이 P·V < 50인 용기와 그룹으로 설치한 용기의 전체 압력이 P·V < 100인 압력 용기는 공통의 과압 차단 장치와 차단 밸브를 갖춰야 한다.
  - P : 설계 압력(bar)
  - V : 체적(m<sup>3</sup>) (표준 상태)
- (14)호흡용 가스와 산소의 저장 장치에는 안전밸브를 갖춰야 한다. 안전 밸브는 15°C에서 최대 충전 압력 까지 실린더를 보충한 것을 기준으로 55°C에서 형성된 압력의 대략 3% 이상에서 열리도록 설정해야 한다. 전체 안전 밸브 용량은 설계 압력의 110%를 넘지 않는 상태에서 시스템 압력을 유지하기에 충분하여야 한다.
- (15)물이 축적될 수 있는 용기는 배수장치가 설치되어야 한다.(예, 불륨 탱크와 필터)

(16)저압으로 잠수사 또는 감압 거주 챔버에 공급되는 장치에는 1차 공급 장치의 공급 불가 및 맥동 방지를 위한 볼륨 탱크 등 적합하게 공급되어야 한다.

2. 가스 분배

(1) 일반사항

- (가) 가스 공급장치는 감압 거주 챔버의 가압되는 거주구획에 2 bar까지는 분당 2 bar로, 그 보다 고압에는 분당 1 bar의 압력으로 효과적으로 가압할 수 있도록 설계되어야 한다.
- (나) 가스 배출장치는 감압 거주 챔버 또는 잠수 벨 내의 압력을 분당 1 bar의 배출률로 1 bar의 압력까지 감소시킬 수 있어야 한다.
- (다) 초과 압력에 노출되는 사람에게 호흡에 의해 작동하는 호흡용 가스를 공급하고 챔버의 대기에 관계 없이 배기가스를 제거하는 호흡구는 요구되는 분당 호흡률의 3배의 가스 흐름을 고려하여 설계되어야 한다. 요구되는 분당 호흡률은 수행하는 활동과 환경조건에 따라야 하며, 호흡 마스크에 대한 가스 공급 및 배기설비의 설계시 호흡가스의 양은 가스공급장치에 동시에 연결되는 인원수에 따라 표 9.7.8에 따른다.

표 9.7.8 인원수에 따른 호흡용 가스의 양

인원수	호흡용 가스의 양 (ℓ/min)
1	요구되는 분당 호흡률 × 1 × 3.0
2	요구되는 분당 호흡률 × 2 × 1.6
3	요구되는 분당 호흡률 × 3 × 1.8
4	요구되는 분당 호흡률 × 4 × 1.4
5	요구되는 분당 호흡률 × 5 × 1.3
6	요구되는 분당 호흡률 × 6 × 1.2
7	요구되는 분당 호흡률 × 7 × 1.1
8	요구되는 분당 호흡률 × 8 × 1.1
z > 8	요구되는 분당 호흡률 × z × 1.0

- (라) 가스 순환장치는 203.의 챔버내의 상태가 유지되도록 설계되어야 한다.
  - (마) 각 감압 거주 챔버의 구획 및 각 잠수벨은 적어도 다음의 가스 장치를 갖추어야 한다.
    - (a) 챔버의 단일 주입관으로 즉시 공급할 수 있는 2개의 독립된 가압의 가스 공급장치
    - (b) 1개의 챔버 배기가스장치
    - (c) 1개의 고정 호흡장치 (BIBS)
    - (d) 1개의 마스크 배기가스장치
    - (e) 챔버내에서 대기압 상태로 호흡할 수 있는 1개의 가스 순환장치, 순산소 또는 용적당 25% 이상의 산소를 함유한 가스가 챔버에 공급되는 경우, 이러한 용도의 분리된 관장치를 설비하여야 한다.
  - (바) 가스장치의 밸브는 밸브에서 누설된 가스가 산소와 혼합되거나 산소를 가진 가스가 다른 가스용기의 관장치에 연결되지 않도록 배치하여야 한다. 산소와 산소 이외의 가스 장치의 교차점 사이에는 토출 밸브를 가진 2개의 차단밸브로 격리하여야 한다.
  - (사) 여과기와 자동 감압기는 생명유지에 필요한 가스 공급을 방해하지 않고 분리할 수 있도록 배치되어야 한다.
- (2) 감압 거주 챔버
- (가) 분리된 감압 거주 챔버의 각 구획내에는 인원수 이상의 호흡 마스크를 구비하여야 한다.
  - (나) 마스크는 영구적이거나 플러그와 소켓 연결에 의하여 마스크 가스 공급장치와 배기가스장치에 연결 되어야 한다.
  - (다) 마스크의 배기가스측(방출 계통)은 예상치 못한 모든 압력 저하 또는 압력차에 대하여 보호되어야 한다.
  - (라) 챔버에 공급되는 가스는 챔버내에 가스분포가 신속하고 균일하게 이루어질 수 있도록 배치하여야 한다.

(3) 잠수벨

- (가) 정상 호흡용 가스 공급에 추가하여 수중의 잠수벨 및 잠수사에게는 독립된 가스 공급 용기를 제공하여야 한다.
- (나) 잠수벨에 공급하는 호흡용 가스는 잠수벨 생명줄의 고장시에도 챔버의 생명줄로 역류하지 않고 수동 또는 자동으로 예비 챔버에서 잠수사에게 공급할 수 있도록 설계되어야 한다.
- (다) 잠수사의 생명줄 설비는 각 잠수사마다 독립적으로 공급되도록 설계되어야 한다.
- (라) 잠수벨에는 적어도 각 잠수사에게 1개의 호흡 마스크가 지급되어야 하며, 마스크는 정상 및 예비의 가스 공급장치와 연결되어야 한다. 가스 공급이 가능한 잠수사용 마스크와 헬멧은 호흡 마스크로 인정될 수 있다.
- (마) 호흡 마스크에는 자동 감압기를 갖추어야 한다.
- (바) 비상 산소 공급장치에는 잠수벨 내의 산소가 정확한 분압을 유지하도록 조절장치를 갖추어야 한다.
- (사) 잠수벨은 전기설비가 침수되지 않도록 배치된 2개의 독립된 배기가스 계통을 갖추어야 하며, 배기가스 밸브는 잠수사 출구 가까이에 설치하여야 한다.

3. 챔버내 대기의 조절

- (1) 각 감압 거주 챔버의 거주구획은 산소 주입장치와 이산화탄소를 흡수하고 공기의 온도와 습도를 조절할 수 있는 챔버 가스 순환장치를 갖추어야 하며, 순환율은 203.의 요건을 만족하여야 한다.
- (2) 각 잠수설비에는 인접 챔버로 전환될 수 있는 2개 이상의 챔버용 가스 처리장치를 갖추어야 한다.
- (3) 잠수벨에는 잠수벨용 가스 처리장치와 비상용으로 사용되는 이산화탄소 자동 역 흡수장치를 갖추어야 한다.
- (4) 잠수벨과 잠수사 사이에 예비용 가열장치를 갖추어야 하고 잠수벨 내 및 수중에 있는 잠수사에게 균일한 온도를 유지하도록 설계되어야 한다. 수심 100 m를 초과하는 수중에서 잠수 작업을 하는 경우에는, 수중의 잠수사에 대해 호흡용 가스 예열기를 제공하여야 한다.
- (5) 잠수벨 내부는 비상시 잠수사에게 안전한 온도변화의 상태가 24시간 이상 유지될 수 있어야 한다.

4. 호흡용 가스 처리 및 혼합

폐쇄형 호흡용 가스 순환기, 호흡용 가스를 직접 공급하기 위한 가스 혼합장치 및 헬륨 재생장치의 사용에 대하여는 우리 선급의 승인을 받아야 한다.

1003. 제어 및 계측

1. 중앙제어실

- (1) 잠수설비에는 모든 기상상태에서 장치의 안전한 작동이 유지될 수 있도록 집중제어실을 배치하여야 한다.
- (2) 잠수설비의 감시 및 제어를 위하여, 중앙제어실은 챔버에 관련된 모든 중요한 자료와 보조장치의 작동상태가 표시되고 챔버 압력을 제어하고, 또한 가스를 여러 챔버에 분배할 수 있는 장소이어야 한다.
- (3) 중앙제어실에서는 TV 모니터와 통신장치를 포함하여 잠수설비의 작동에 필요한 모든 제어가 가능하여야 한다.
- (4) 잠수설비의 조작에 중요한 설비와 잠수설비의 감시 및 제어에 지장을 주지 않는 설비만이 중앙제어실에 설치될 수 있다.
- (5) 중앙제어실은 선박 또는 해상 구조물의 다른 장소와 A-60급 격벽 및 갑판으로 격리되어야 한다.
- (6) 중앙제어실에는 별도의 통풍장치를 설치하여야 하며 그 통풍장치의 흡입용 덕트는 폭발위험이 없는 구역으로부터 유도된 것이어야 한다.

2. 계측

(1) 지시장치

- (가) 잠수설비의 감시, 제어 및 조작을 위한 지시장치는 안전기술 및 인간공학적 원리에 따라서 중앙제어실에 그룹화하여 배치하여야 한다.
- (나) 중앙제어실에는 각 감압 거주 챔버 및 잠수벨의 감시를 위하여 적절한 지시장치를 갖추어야 한다.  
(표 9.7.9 참조)

표 9.7.9 감시대상 작동요소

변수	감압 거주 챔버의 구획	잠수 벨
압력 또는 수심 <sup>1)</sup>	O	O <sup>2)</sup>
온도 <sup>1)</sup>	O	-
습도	O	-
산소 분압 <sup>1)</sup>	O	O
이산화탄소 분압	O	O

(비고)

1) 이 변수는 연속하여 표시되어야 한다.  
2) 잠수벨 안과 밖의 압력 또는 수심이 표시되어야 한다.

- (다) 감압 거주 챔버와 잠수벨 내의 압력을 지시하는 장치는 30 cm 수두의 최대오차를 갖는 것으로 전체 눈금의 ±0.3% 이내의 정확도를 갖는 것이어야 한다. 기타의 모든 압력 지시장치는 전체 눈금의 ±1% 이내의 정확도를 갖는 것이어야 한다
- (라) 중앙제어실에는 다음의 변수에 대한 지시장치를 갖추어야 한다.
  - (a) 호흡용 가스 용기에 연결된 압력
  - (b) 감압기의 후류측 압력
  - (c) 생명줄, 챔버 구획 및 챔버내의 호흡 마스크에 대한 공급계통의 산소함량
- (마) 주요 변수의 기준값을 벗어나는 편차에 대하여는 중앙제어실에서 가시·가청의 경보를 발하여야 하며, 가스공급장치의 자동 작동 스위치의 동작 및 이와 유사한 기능은 이 경보를 차단할 수 있는 것이어야 한다.
- (바) 감압 거주 챔버의 각 구획에는 그 내부에서 읽을 수 있는 압력 및 온도 계기를 부착하여야 하며, 잠수벨에는 내,외압 및 독립된 가스공급압력을 지시하는 장치를 갖추어야 한다. 또한, 잠수벨에는 산소와 이산화탄소의 양을 감시하기 위한 자동 장치를 갖추어야 한다.
- (사) 감압 거주 챔버 장치에 직접 연결된 압력 계기에는 차단밸브를 부착하여야 한다.

(2) 분석장비

- (가) 각 잠수설비에는 적어도 1개의 산소 및 1개의 이산화탄소 분석장비를 갖추어야 한다.
- (나) 산소 분석장비는 전 작동시간을 통하여 ±0.015 bar의 산소 분압에 대한 판독 정확도를 갖는 것이어야 한다.
  - (다) 이산화탄소 분석장비는 전 작동시간을 통하여 ±0.001 bar의 이산화탄소 분압에 대한 판독 정확도를 갖는 것이어야 한다.
- (라) 잠수벨 및 감압 거주 챔버의 거주구획에는 추가하여 산소와 이산화탄소의 양을 감시하기 위한 자체 장비를 갖추어야 한다.
- (마) 공기, 헬륨-산소 혼합기체 또는 헬륨-질소-산소 혼합기체 이외의 가스가 잠수작업에 사용되는 경우, 요구되는 계측은 경우마다 우리 선급의 승인을 받아야 한다.
- (바) 불순물(일산화탄소, 질산화물 및 탄화수소)에 대한 챔버내의 대기를 분석하기 위한 장비를 갖추어야 한다.

3. 제어설비

- (1) 중앙제어실에는 적어도 다음의 기능을 가진 제어장치를 갖추어야 한다.
  - (가) 독립적으로 조작될 수 있는 각 감압 거주 챔버의 구획 및 각 잠수벨에 대한 가압 및 압력 제어
  - (나) 독립적으로 조작될 수 있는 각 감압 거주 챔버의 구획 및 각 잠수벨에 대한 감압
  - (다) 챔버 구획 사이의 압력 균형
  - (라) 챔버 구획내로의 산소 공급
  - (마) 호흡 마스크에 공급하는 가스의 조절
  - (바) 감압 거주 챔버 내의 온도 및 습도 제어
- (2) 가스 분배 제어장소에 대하여 각종 밸브의 기능과 가스배관을 색상별로 구분하여 나타낸 흐름도를 부착하여야 한다.

(3) 챔버의 온도 제어설비는 최소 체류시간에 따른 온도조절이 가능하여야 하며 챔버 내부온도 조절범위는 아래와 같다.

온도	최대 체류가능시간
40℃ 이상	불가
34.4 ~ 40℃	2시간
29 ~ 34.4℃	6시간
29℃ 이하	제한없음

## 제 11 절 자동화, 통신 및 위치확인장치

### 1101. 일반사항

1. 이 절은 우리 선급에 입급되는 잠수설비의 감시, 제어, 통신, TV 감시 및 위치확인장치의 구조 및 사용에 대하여 적용한다.
2. 승인을 위해 우리 선급에 제출하여야 하는 도면 및 자료는 104.에 따른다.
3. 필요한 시험항목은 105. 및 106.에 따르며, 모든 구성품 및 장치는 우리 선급의 승인을 받은 것이어야 한다.

### 1102. 자동화 장치

#### 1. 설계원칙

- (1) 잠수설비의 운전에 필요한 모든 자동 감시 및 제어설비는 일반적으로 정해진 설계 및 주위환경 조건하에서 적합하게 작동할 수 있는 구조이어야 한다.
- (2) 감시 및 제어설비의 모든 항목은 명확하게 표시되고 구분할 수 있어야 한다.
- (3) 지시기와 개략적인 표시는 빠르고 분명하게 읽을 수 있도록 설계하고 제조하여야 한다.
- (4) 자동화장치에서 발생할 수 있는 모든 고장은 감압 거주 챔버 또는 잠수벨에서의 치명적인 조작 상태를 야기하는 원인이 되어서는 아니 된다.
- (5) 자동화장치는 가능한 한, 오작동에 대한 보호장치를 구비하여야 한다.
- (6) 자동화장치는 잠수설비의 작동요건에 적합하여야 한다.
- (7) 승인된 조작범위를 벗어나는 편차에 대하여는 중앙제어실에서 자동으로 가시·가청경보를 발하여야 하며, 또한 가스 및 동력계통에서 스위치가 자동 조작되거나, 감시 및 제어계통에서의 고장이 발생한 경우에도 가시·가청경보를 발하여야 한다.
- (8) 전자식 제어 및 감시장치는 하나의 시스템이 다른 시스템의 부적절한 응답으로 인하여 고장이 일어나지 않도록 독립적인 안전장치를 갖추어야 한다.
- (9) 자동 감시 및 제어장치는 항상 수동으로 조작할 수 있어야 한다.
- (10) 자동화 장치의 응답값은 안전설비의 작동으로 인하여 미리 정해진 속도의 연속적인 변화가 있는 경우, 혹은 경고가 발생한 때나 지속될 때 및 한계점에 다다른 경우로 이루어져야 한다.
- (11) 자동화 시스템의 전체적인 작동은 시스템을 구성하고 있는 요소 및 구성품의 시간 및 작동에 있어서 지연되는 시간 등을 고려하여 설계하여야 한다.
- (12) 중요한 표시등의 기능은 작동중에 점검할 수 있어야 한다.

#### 2. 구조

- (1) 전자 자동화 시스템은 쉽게 교체할 수 있는 조립품으로, 가능하면 플러그인 형식으로 구성되어야 한다. 구성품은 최대한 표준화된 것이어야 하며 예비품의 재고를 최소화하도록 구성품의 조립품 수를 적게 하여야 한다.
- (2) 플러그인 형식의 카드는 부주의로 인한 혼동을 방지하기 위하여 분명한 표시를 하거나 코드화 하여야 한다.
- (3) 스위치가 “오프”된 상태에서도 전자부품의 내부에 결로가 발생하지 않도록 대책을 강구하여야 한다.
- (4) 가능하면, 자동화 장치는 강제통풍장치 없이도 조작이 가능하여야 하며, 모든 냉각장치를 감시할 수 있어야 한다.

- (5) 부품은 견고하게 설치하여야 하며, 납땜의 접합부 및 전선에 진동 또는 요동으로 인한 기계적 부하는 최소가 되도록 하여야 한다.
- (6) 시스템 및 구성품은 간결하고 직선화된 구조로 하여야 하며, 측정 및 수리를 위한 접근이 용이하여야 한다.

### 3. 회로설계

- (1) 안전장치를 갖는 신호장비 및 제어시스템은 오작동 방지 개념으로 설계 하여야 한다. 즉, 단락, 지락 또는 차단기로 인한 고장이 사람 혹은 시스템에 위험한 상태를 초래하지 않도록 하여야 하며, 어느 한 구성품의 고장(예를 들면, 단락으로 인한 고장)이 다른 구성품에 손상을 초래하여서는 아니 된다.
- (2) 프로그램화된 제어장치에서 신호 전송의 전기적 특성은 명령 및 제어장치에 대한 안전요건에 적합하여야 한다.
- (3) 안전기능을 위한 명령 및 제어장치(예를 들면, 비상정지 버튼)는 내장 프로그램화된 제어장치와 독립되어야 하며, 출력장치(예, “정지” 솔레노이드)에 직접 작용하여야 한다.
- (4) 프로그램화된 제어장치는 고장시에 영향을 받지 않아야 하며, 독립된 프로그램의 안전 인터록 또는 고정된 서브루틴을 위한 단계별 안전회로에 대해서도 그 기능이 제대로 수행되어야 한다.
- (5) 기기 조정 또는 작동점 설정에 대하여 자유롭게 접근이 가능한 전위차계 및 기타 장치는 조작위치에서 잠글 수 있는 구조이어야 한다.
- (6) 기계적 제어기를 갖는 인터페이스는 접점의 개폐동작에 의해 시스템 작동이 악영향을 받지 않도록 설계하여야 한다.
- (7) 회로기관 외함의 바깥면까지 연장된 회로의 도전부는 단락에 대하여 보호가 이루어져야 한다. 즉, 외부 단락인 경우, 도전부의 파괴없이 안전장치만이 반응하여야 한다.
- (8) 선내에 급전시, 특히 스위치의 조작 때문에 발생하는 순간적인 과전압에 의해 장비가 손상을 입어서는 아니되며, 정격전압의 2.5배 정도의 과전압에서도 1ms 동안 견딜 수 있도록 설계하여야 한다.  
반도체 정류장치에 의해 급전되고 있는 시스템인 경우, 약 0.5ms 동안 지속되는 주기적인 전압펄스에 대하여 견딜 수 있어야 한다. 펄스의 진폭은 정류장치의 형식에 따라 다르며, 경우마다 우리 선급의 승인을 받아야 한다.

### 4. 동력

- (1) 자동화 장치의 주요장치는 적어도 단락에 대한 보호장치 및 과부하에 대한 보호장치를 갖추어야 한다.
- (2) 기준 도체 시스템은 실행 가능한 한 차단기를 배제하고 설계하여야 한다.
- (3) 자동화 장치는 **6편 2장**에 명시된 전압 및 주파수의 변동 조건하에서 신뢰할 수 있는 조작능력을 갖추어야 한다.

### 5. 시험

새로운 설계의 자동화 장치는 우리 선급의 형식승인을 받은 것이어야 하며, 형식승인의 종류 및 범위는 매 경우마다 우리 선급이 정하는 바에 따른다.

## 1103. 통신장치

### 1. 음성 통신장치

- (1) 잠수설비에서는 제어장소와 다음의 장소사이에 직접 음성통신을 할 수 있는 적절한 통신장치를 갖추어야 한다.
  - (가) 수중의 잠수사
  - (나) 잠수벨
  - (다) 챔버의 각 구획
  - (라) 잠수설비의 위치 제어실
  - (마) 선교, 선박의 중앙 통제실
- (2) 헬륨 혼합가스를 사용하는 잠수설비인 경우, 각 감압 거주 챔버 구획실과 잠수벨은 음성 해독장치로 연결하여야 한다. 해독장치는 잡음을 최대한 억제하고 자동으로 음압의 변이를 보상할 수 있도록 설계하여야 한다.
- (3) 중앙제어실에는 잠수사의 모든 음성통신을 기록하는 장치를 설치할 것을 권장한다.
- (4) 감압 거주 챔버 구획실과 제어실 사이의 음성통신, 또한 잠수벨과 제어실 사이의 음성통신은 제어반에서 영구적으로 “수신”의 위치에 놓여진 확정기로 된 통신 설비를 갖추어야 한다. 반대방향으로의 통신을 위한 스위치는 자동 재설정 기능을 할 수 있는 것이어야 한다. 추가하여 각 감압 거주 챔버 구획실에는



하나 이상의 헤드폰을 갖추어야 한다.

- (5) 주전원에 독립적으로 연결되는 전화기 선을 전 (4)호에 정한 통신설비에 추가하여 갖추어야 한다.
- (6) 전동식 음성통신장치는 신뢰할 수 있는 전원을 갖추어야 하며, 일반적으로 주 장치와 병렬로 연결되고 다음 8절의 규정에 따라 급전되는 축전지로부터 급전되어야 한다.
- (7) 물에 잠기는 구역에서의 송화기와 수신기는 방수형이어야 하며, 설계상 이러한 구조가 불가능할 경우, 물의 침투로 인하여 영구적으로 기기의 내구성을 손상시키지 않도록 하여야 한다.
- (8) 잠수사의 마스크와 헬멧에 설치된 송신기와 수신기는 그 기능이 상호 분리 되는 것이어야 한다.

### 2. TV 감시장치

- (1) 잠수사가 챔버내에 12시간을 초과하여 머무르는 경우, 잠수설비에는 TV 감시장치를 갖추어야 한다.
- (2) 카메라의 수와 각도는 가능한 한, 감시하는 챔버의 내부 전체를 하나의 영상으로 선택하여 볼 수 있어야 한다.
- (3) 충분한 수의 TV 수상기를 갖추어야 하며, 각 TV 수상기는 언제라도 챔버 내부를 볼 수 있어야 한다.

### 3. 기타 신호장치

- (1) 잠수벨에는 비상시 사용할 수 있는 독립된 수중 통신장치를 갖추어야 한다.
- (2) 모든 감압 거주 챔버 구획실내 및 잠수벨 내에는 적절한 대체 통신장치(예를 들면, 세방향 버튼 신호 장비)를 갖추어야 한다.

### 4. 위치확인장치 (2017)

생명줄이 정상적으로 수상과 연결되어 있는 경우, 수중의 잠수벨과 수상의 조작자 사이의 연락을 유지할 수 있도록 설계된 37.5 kHz의 주파수를 갖는 비상위치확인장치를 갖추어야 한다. 위치확인장치는 IMO Res. A. 536(13) “잠수장치에 대한 안전 코우드” 및 이의 부분개정인 Res. A. 583(14)의 관련 요건에 적합하여야 한다.

## 제 12 절 전기설비

### 1201. 일반 사항

- 1. 승인을 위해 우리 선급에 제출하여야 하는 도면 및 자료는 604.에 따른다.
- 2. 시험 및 표시는 605. 및 606.에 따른다.

### 1202. 설계의 원칙

#### 1. 일반사항

- (1) 모든 전기시스템 및 설비는 잠수설비의 설계조건에 적합하게 운용될 수 있도록 제조 및 설치되어야 한다.
- (2) 전기설비는 잠수설비를 비상전원에 의지하지 않고 정상 작동상태 하에서 유지되도록 설계되어야 한다.
- (3) 잠수사의 안전에 중요한 설비의 작동은 각종 비상상태 하에서도 가능하여야 한다.
- (4) 잠수사나 잠수장비 조작자는 전기위험으로부터 보호될 수 있어야 한다.
- (5) 모든 전기장비의 작동은 화재, 폭발, 감전, 유독가스 방출, 압력용기의 전식작용 등의 위험을 최소화 하도록 설계되어야 한다.

#### 2. 재료 및 절연

- (1) 전기기계, 케이블 및 기구 등의 제조에 사용되는 재료는 습기, 해수, 염분 및 유증기에 견디는 구조이어야 한다. 이들 재료는 습기성 이어서는 아니되며, 난연성 및 자기 소화성의 것이어야 한다. 또한, 감압 거주 챔버 및 잠수벨 내부에 설치되는 재료는 고압산소 환경에서의 사용여부를 승인 받아야 하고, 이러한 조건하에서 유해 가스나 증기에 대한 보호조치가 강구되어야 한다.
- (2) 대전부의 지지대는 고트래킹 저항 재료의 것이어야 한다. 누설경로 및 공극은 국제규격에 적합하게 계산하여야 한다.
- (3) 수중에서 사용되는 전기설비의 재료 및 절연은 각각의 경우마다 우리 선급에 승인을 받아야 한다.

#### 3. 급전계통

- (1) 승인된 배전방식은 다음 중 하나이어야 한다.
  - (가) 직류 및 단상 교류 : 선체로부터 절연된 2도체 (2선식)
  - (나) 3상 교류 : 선체로부터 절연된 3도체 (3선식)

- (2) 선체귀선방식은 잠수설비에서는 허용되지 않는다.
- (3) 시스템의 접지는 허용되지 않는다. 고저항 시스템의 접지 및 절연 변압기를 사용하는 보조 시스템의 경우에는 예외로 할 수 있다.

#### 4. 허용 최고 사용전압

- (1) 잠수벨 및 감압 거주 챔버내 전기설비의 허용 최고 사용전압은 다음과 같다.
  - (가) 전기 구동용 및 전열 장치의 고정 배선 : 250 V
  - (나) 전등회로, 소켓회로, 통신, 표시장치 및 케이블을 통해 급전되는 전기기기 : 30 V
- (2) 잠수벨 및 물이 잠기는 챔버에 설치되는 모든 전기설비에 대한 허용 최고 사용전압은 30 V로 한다.
- (3) 전 (1)호 및 (2)호에 언급된 것보다 높은 전압은 동등한 안전수준이 확보될 수 있도록 추가의 안전대책이 고려되는 경우 승인할 수 있다.
- (4) 수중에서 사용되는 전기설비의 허용전압은 경우마다 우리 선급의 승인을 받아야 한다.

#### 5. 보호조치

- (1) 모든 전기설비는 6편의 관련규정에 따라 보호되어야 한다.
- (2) 과도한 전압, 감전 등에 대해 잠수사를 보호하기 위하여 고장전류의 위험을 최소화하거나 방지하도록 추가의 안전조치를 강구하여야 한다.

### 1203. 동력

#### 1. 일반 사항

- (1) 잠수사 및 잠수 조작자의 안전에 중요한 모든 전기설비의 전원은 주 및 비상전원을 서로 분리하여 접속하여야 한다.
- (2) 주전원에서 비상전원으로 자동 전환되는 경우, 이 전환은 잠수설비의 제어실에 가시광의 확인신호를 작동하도록 하여야 하며, 전원의 연결을 나타내는 지시기가 있어야 한다.
- (3) 잠수설비에 있어서 주전원 급전은 지원 선박의 주배전반 또는 잠수설비의 주전원에서 직접 급전되어야 한다.
- (4) 독립된 비상전원은 다음중 어느 하나로 할 수 있다.
  - (가) 자기 기전식의 발전기
  - (나) 충분한 용량의 비상 축전지
  - (다) 지원 선박의 비상전원 급전, 잠수설비에 요구되는 비상전원 요건에 만족 하는 경우
- (5) 잠수설비의 비상전원은 주전원 급전에 영향을 주는 화재나 기타 사고시에도 급전할 수 있도록 주배전반 및 주전원과 별도의 장소에 설치하여야 한다.

#### 2. 주전원의 급전

- (1) 주전원은 발전장치, 축전지 및 변환장치에 적합하게 급전되어야 한다. 전력의 분배는 영구적으로 요구 되는 최대부하를 고려하여야 한다.
- (2) 간헐적으로 사용되는 소비전력은 동시율을 이용하여 결정할 수 있다.
- (3) 순간 피크 부하(예, 전동기가 자동 시동시)에 요구되는 전력을 만족하기 위한 예비용량에 대한 근거가 요구된다.
- (4) 주전원장치는 발전기나 원동기가 고장난 경우에도 잠수설비 운전상 중요한 부하에 적절한 급전을 유지할 수 있도록 설계하여야 한다.
- (5) 주전원의 발전설비는 6편에 정해진 전압 및 주파수의 변동값을 초과하지 않도록 설계하여야 한다.

#### 3. 비상전원의 급전

- (1) 비상전원을 최소 48시간 동안 잠수설비에 급전할 수 있어야 한다.
- (2) 비상전원은 적어도 다음의 설비에 동시에 급전할 수 있어야 한다.
  - (가) 감압 거주 챔버 및 잠수벨의 비상 조명장치
  - (나) 비상 통신장치
  - (다) 비상 생명유지장치
  - (라) 비상 잠수설비 조작장치
  - (마) 비상 감시 및 경보장치
  - (바) 제어 및 조작장치
- (3) 비상전원장치의 설계시 최대 부하를 만족하는 예비용량을 갖추도록 설계하여야 하며, 필요한 축전지 용량의 결정은 축전지의 전압강하 및 차단전압을 고려하여야 한다.

- (4) 잠수벨에 급전하는 독립된 비상전원은 최소 24시간 동안 잠수벨의 자체 생명유지장치에 급전할 수 있어야 한다.

**4. 축전지**

- (1) 축전지를 구비할 경우, 6편 1장에 적합하여야 한다.
- (2) 발생하는 수소의 최소 95% 이상을 재회합할 수 있는 촉매장치를 가진 축전지를 구비할 경우, 축전지실에 독립된 통풍장치를 설치할 필요는 없다. 축전지 외함이 가스밀인 경우에도 이 규정을 적용한다.
- (3) 일반적인 연납축전지가 아닌 배터리를 사용할 경우, 우리 선급의 승인을 받은 제품을 사용하거나, 기술 사양 및 신뢰성을 보증할 수 있는 시험성적서와 운용데이터를 근거로 보증된 제품을 사용해야 한다.

**1204. 배전**

**1. 배전 및 제어기**

- (1) 배전계통은 한 회로의 고장 또는 결함으로 인하여 급전이나 다른 회로의 운전에 영향을 주지 않도록 설계하여야 한다.
- (2) 적어도 다음의 설비들은 지원 선박의 주배전반에서 직접 공급되는 배전반으로부터 필요한 모든 안전장치 및 제어기를 갖춘 독립된 회로로 급전되어야 한다.
  - (가) 잠수지원 선박의 잠수설비 제어장치
  - (나) 감압 거주 챔버 및 잠수벨의 조명장치
  - (다) 생명유지장치의 전기설비
  - (라) 통신장비
- (3) 정상상태에서 비상 배전계통은 주전원 배전계통으로부터 변압기를 통하여 급전될 수 있다.
- (4) 각 독립된 급전회로를 가진 배전반은 분리된 외함에 설치할 필요는 없다. 이 경우, 각 제어기는 자체적으로 외함을 갖추어야 한다.
- (5) 제어기 내부의 불요 전압의 발생을 방지하는 적절한 수단이 강구되어야 한다. 보호용 저전압 회로는 케이블 덕트나 케이블 묶음 안에 고전압 회로와 함께 포설하여서는 아니되며, 전압이 다른 단자들은 서로 분리 배치하여야 하고 쉽게 구별되어야 한다.
- (6) 제어기의 시험 및 검사는 6편의 관련규정에 따른다.
- (7) 비상전원은 주전원 정전 후 45초 이내에 기동이 가능해야 하고, 비상전원의 전환이 자동으로 이루어질 경우 경보가 발생되어야 하며, 주전원으로의 복귀는 수동조작에 의해 이루어져야 한다.

**2. 차단 및 보호장치**

- (1) 모든 회로는 과부하 및 단락에 대해 보호되어야 한다.
- (2) 모든 부하회로에는 스위치를 설치하여야 한다. 스위치의 작동은 모든 극에서 동시에 작동될 수 있어야 한다.
- (3) 정격전류 0.5 A 이상의 회로의 전기 스위치는 안전장치(보호용 가스내에서 내압보호형인 경우)를 사용하여 잠수벨 및 감압 거주 챔버의 내부에 설치할 수 있다.
- (4) 전기 퓨즈는 잠수벨 및 감압 거주 챔버 내부에 설치할 수 없다. 잠수벨에 공급되는 비상전원의 퓨즈는 챔버 외부에 설치할 수 있다. 잠수벨 내부에 설치한다면, 특별한 보호조치가 필요하다. 퓨즈는 항상 챔버 출입자를 위하여 적절한 보호조치가 강구되어야 한다.
- (5) 챔버내에 설치되는 전동기에는 과전류 경보장치를 갖추어야 한다. 이 경보는 전동기의 보호차단 전 적절한 시간 내에 발하는 것이어야 한다. 과전류에 의해 위험 발생의 가능성이 없는 전동기에는 이 요건을 적용하지 아니하며, 잠수벨의 전동기에 대하여는 잠수벨 내에 경보를 발하는 것이어야 한다.
- (6) 감압 거주 챔버내에 설치되는 모든 전기부하는 위험이 발생한 경우, 즉시 차단시킬 수 있는 장치를 갖추어야 한다. 이러한 목적의 스위치는 중앙제어실에 설치하여야 하며, 각 챔버에 대하여 유효하게 분리할 수 있도록 적절한 수단이 구비되어야 한다.
- (7) 절연 변압기, 안전 변압기, 정류기 및 인버터를 통해 급전되는 개별적인 혹은 그룹의 제어기의 비접지 배전계통은 상시 작동하는 절연 감시장치를 갖추어야 한다. 저전압 보호를 사용하는 계통의 경우, 미리 정해진 한계값 이하의 절연값에서 중앙제어실에 경보를 발하여야 한다. 고전압 보호를 사용하는 계통의 경우, 절연 감시장치는 미리 정해진 고장 전류값이 발생되면 중앙제어실에 경보를 발하여야 하며, 자동으로 이 계통은 단로되어야 한다. 잠수벨의 전기기기의 경우, 절연 감시장치에 의해 작동되는 경보는 잠수벨내에 경보를 발하는 것이어야 한다.

### 3. 전기설비의 보호등급(보호외피)

- (1) 잠수설비에 설치되는 모든 전기설비는 보호등급, 거치장소, 상태 등에 대해 적절히 보호될 수 있도록 밀폐하거나 외함에 설치하여야 한다.
- (2) 수중에서 사용되거나 잠수벨 및 감압 거주 챔버 내부에 설치되는 전기기기의 보호 등급은 우리 선급의 승인을 받아야 한다.
- (3) 잠수벨 및 감압 거주 챔버 내부의 압력밀 등급은 챔버의 최대작동압력의 1.5배로 시험하여야 한다. 잠수벨 외부에 설치되는 것의 등급은 잠수벨 설계압력의 1.3배로 시험하여야 한다.

### 4. 접지

- (1) 잠수벨은 전위 균등 시스템 및 접지설비를 하여야 한다.
- (2) 접지도체, 챔버 및 선체의 접지와 연결은 풀리지 않고 안전한 부식방지 나사로 체결하여야 한다. 나사의 치수는 접지도체의 지름에 적합하여야 하고, 기타의 목적으로 사용되어서는 아니 된다.
- (3) 대전부를 제외한 모든 전기설비의 금속 부분은 접지되어야 하며, 잠수벨 및 감압 거주 챔버 내의 벽에 직접 설치되는 전기기기의 외함은 풀리지 않도록 최소 2개 이상의 부식방지 나사로 고정하고, 또한 페인트, 스케일 및 녹을 제거하여 표면에 직접 접촉하여 효과적으로 접지되어야 한다. 그렇지 않은 경우, 접지는 각 개별적인 접지도체를 이용하여 접지를 하여야 한다.
- (4) 수중에 설치되는 전기기기의 외함은 급전 케이블을 포함하여 접지도체에 의해 접지되어야 한다. 이것이 불가능하다면, 잠수벨의 외부에 설치되는 외함은 외부의 별도 접지에 연결되어야 한다. 이 경우, 접지 연결부 전체(나사 및 접지도체)는 부식방지 조치를 하여야 한다.
- (5) 접지 연결부는 검사 및 정비가 용이하여야 한다. 가능한 한, 접지는 식별 가능하도록 표시하여야 하며, 다심 케이블의 접지도체는 적어도 단자부에 노란색 및 녹색으로 표시하여야 한다.
- (6) 접지도체는 설치되는 곳에 따라 적절히 부식에 대한 보호조치를 하여야 한다.
- (7) 동 접지도체의 지름은 적어도 다음에 만족하여야 한다.
  - (가) 수중 및 선박에 사용되는 외부 도체 :  $10 \text{ mm}^2$
  - (나) 거주구역 및 챔버 내부에 사용되는 외부 도체 :  $6 \text{ mm}^2$
  - (다) 제어기 및 외함내의 분리된 접지도체 :  $4 \text{ mm}^2$
  - (라) 도체 단면적  $16 \text{ mm}^2$  이하의 다심 케이블의 접지도체는 주도체 단면적에 최소  $1 \text{ mm}^2$ 를 추가하여야 한다.
  - (마) 도체 단면적  $16 \text{ mm}^2$ 를 넘는 다심 케이블의 접지도체는 주도체 단면적의 1/2 이상의 단면적을 갖는 것이어야 한다. 다른 재료를 사용한다면 최소 단면적을 동의 전도성과 그 재료의 전도성에 대한 비율로 결정하여야 한다.
- (8) 케이블의 덮개 및 외장은 접지도체로 사용할 수 없다.

### 5. 케이블 및 배선

- (1) 잠수설비의 케이블 및 배선은 그 설치장소에 적합하여야 하며, 우리 선급의 승인을 받아야 한다.
- (2) 케이블 및 배선의 선택, 치수 및 설치 공사는 6편의 관련 요건에 적합하여야 한다.
- (3) 수중, 잠수벨, 감압 거주 챔버내의 케이블 및 배선의 재료는 1202.의 2항의 규정에 적합하여야 한다.
- (4) 수중 케이블 및 배선은 최대작동수심의 1.3배와 동등한 외부 과잉수압에 대하여 설계하여야 한다. 압력 저항은 연결구를 부착한 후 각 조립 길이마다 압력시험에 의해 증명되어야 한다.
- (5) 생명줄의 전기적 부분은 검사원의 입회하에 제조공장에서 시험하여야 한다.
- (6) 드럼에 감겨있는 케이블은 케이블의 전기기기에 기계적 외력이 미치지 않도록 하여야 한다.

### 6. 감압 거주 챔버 벽의 전선 관통부 및 수중의 플러그 접속

- (1) 감압 거주 챔버 벽의 관통부는 기밀 및 수밀구조 이어야 한다. 그 밀폐정도는 접속된 케이블의 절단 및 손상시에도 확보되어야 한다.
- (2) 감압 거주 챔버 벽의 관통부 및 수중 플러그 접속은 형식승인 시험을 받아야 한다. 원칙적으로, 형식시험은 제조공장에서 시행되고, 적어도 다음의 시험에 만족하여야 한다.
  - (가) 수압시험, 시험압력은 설계압력의 2배로 한다.  
시험은 압력 변경에 가급적 빨리 적용할 수 있도록 하여 그림 9.7.1에 따른다.

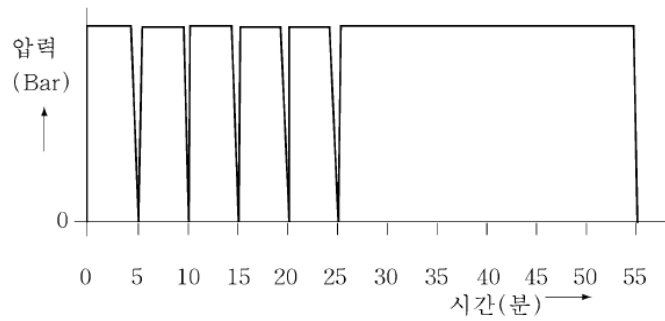


그림 9.7.1 시험압력-시간선도

(나) 개방되고, 찢어진 케이블 끝단의 기밀시험

이 시험은 헬륨 압력이나 공기압력으로 시험할 수 있다. 압축공기를 사용한다면, 이 시험압력은 설계압력의 2배로 하고, 헬륨을 사용한다면, 1.5배로 시험한다. 감압 거주 챔버 벽의 관통부에 대한 모든 압력 및 견고성 시험은 벽 관통부 압력측에서 시험하여야 한다.

(다) 정격전압의 2배에 1000 V를 더한 교류전압의 고전압시험

이 시험은 정격주파수에서 시행하고, 도체간 및 도체와 외함간에 각 1분씩 차단상태에서 시험한다. 감압 거주 챔버 벽 관통부의 접속부에는 고전압시험을 위한 결선이 되어 있어야 한다. 접속부 외관의 실드부는 제조자가 보증하는 경우 허용할 수 있다. 500 V를 넘는 정격전압의 플러그 연결부에 대한 시험전압은 우리 선급의 승인을 받아야 한다.

(라) 절연저항 측정

도체 상호간 및 도체와 외함간의 절연저항은 최소 5 M $\Omega$ 이어야 한다. 절연 저항의 측정은 직류 500 V로 한다. 습식 플러그 접속부의 최소 절연저항은 해수에 한번 담근 후 측정하여야 한다.

(마) 제조자의 서류 및 육안검사

(3) 감압 거주 챔버 벽의 모든 전기적 관통부와 플러그 연결부는 제조자가 개별 검사하는 조건으로 부수적으로 가능하여야 하며, 이 시험에 대하여 제조자는 작업시험증서를 발행하여야 한다.

(4) 중전압 장치에 접속되는 플러그 접속에 적용할 수 있는 필요한 시험조건은 경우마다 우리 선급의 승인을 받아야 한다.

**7. 잠수벨 및 감압 거주 챔버의 내부 조명**

(1) 각 잠수벨 및 감압 거주 챔버에는 유효한 주 및 비상 조명설비를 갖추어야 한다.

(2) 비상 조명설비는 챔버 내부에 있는 잠수사가 모든 설비를 제어할 수 있고, 읽을 수 있도록 설계 및 설치하여야 한다.

(3) 조명 설비의 폭발에 대한 안전장비는 경우마다 우리 선급의 승인을 받아야 한다.

## 제 13 절 방화 및 소화

### 1301. 일반사항

1. 이 절은 우리 선급에 등록된 선박 또는 플로팅구조물에 영구적으로 또는 임시적으로 설치된 잠수설비의 방화 및 소화설비에 적용한다.
2. 승인을 위해 우리 선급에 제출하여야 하는 도면 및 자료는 604.에 따른다.
3. 필요한 시험 및 표시는 605. 및 606.에 따른다.
4. 잠수설비의 구조, 노브(Knob), 페인트, 내부가구는 IMO.res MSC 61(67) (FTP Code) 등 국제적으로 통용되는 규격에 적합하여야 한다.

### 1302. 방화구조

#### 1. 잠수설비 설치구역

- (1) 잠수설비가 설치된 선박 또는 플로팅구조물은 적용가능한 한 1974 해상인명안전협약과 규칙에 규정된 방화구조에 관한 요건을 만족하여야 한다.
- (2) 잠수설비의 설치구역, 가스저장시설, 제어실에 있어서 화재부하 및 점화의 근원이 되는 것은 가능한 한 적게 비치되어야 하며, 재료는 난연성 재료이어야 하며 단열재는 불연성 재료로 만들어진 것이어야 한다.
- (3) 플로팅구조물 및 선박에 설치된 잠수설비는 606.에 언급된 폭발위험의 대상이 되는 지역이외의 장소에서만 작동되거나 설치되어야 한다.
- (4) 잠수설비 또는 그 일부가 폐위구역에 설치된 경우 그 지역은 갑판 및 선박의 다른 구역으로부터 A-60 구획으로 분리되어야 한다.
- (5) 잠수설비 및 그 일부에 대한 폐위구역에는 적어도 시간당 8회의 통풍이 이루어질 수 있는 강제통풍장치가 설비되어야 한다.

#### 2. 감압 거주 챔버 내부 및 잠수벨

- (1) 가능한 한 감압 거주 챔버 내부 및 잠수벨은 난연성 재료를 사용하여야 한다.
- (2) 가능한 한 점화의 근원이나 화재부하가 없어야 하며, 전기난방장치 및 전열기에는 과열을 방지할 수 있는 보호장치가 설비되어야 한다.
- (3) 재료 및 구성요소들은 정전기를 최소화 할 수 있는 재료가 사용되어야 한다.

### 1303. 화재감시

#### 1. 화재탐지 및 경보장치

- (1) 감압 거주 챔버, 잠수벨, 가스저장설비, 압축기 및 제어실과 같은 잠수설비가 있는 내부공간은 자동 화재탐지장치에 의해 감시될 수 있어야 한다.
- (2) 화재의 발생시에는 적어도 항시 당직이 있는 한 제어실에서 가시·가청경보를 발할 수 있어야 한다.
- (3) 화재경보는 항상 자동적으로 화재탐지장치에 의하여 작동되거나 제어실의 당직자에 의해 수동으로 발하여져야 한다.

#### 2. 화재탐지장치

- (1) 화재탐지기, 탐지회로의 전선 및 중앙화재탐지실을 포함한 화재탐지장치는 우리 선급의 승인을 받아야 한다.
- (2) 화재탐지장치는 모든 기계적 결함, 예를 들어 단전, 단락, 탐지회로의 파손 등이 있는 경우, 중앙화재탐지실에서 가시·가청경보를 발할 수 있도록 설계되어야 한다.
- (3) 화재탐지장치 및 경보장치의 설계는 6편의 요건에 만족하여야 한다.

### 1304. 소화장치

#### 1. 잠수설비 설치구역

- (1) 잠수설비가 설치된 모든 선박 및 플로팅구조물에는 규칙 8편에 따른 고정식 및 이동식 소화장치 뿐만 아니라 일반적인 물분사 소화장치를 설치하여야 한다.
- (2) 폐위구역에 압력용기가 설치되어 있는 경우, 영구적으로 설치된 물분사장치는 화재시 분당 10 ℓ/m<sup>2</sup>의 물을 분사할 수 있어야 한다. 이러한 물분사장치는 수동작동이 가능하여야 한다.

- (3) 개방감판에 설치된 압력용기는 일반 소화장치에 연결된 소화호스에 의해 분사될 수 있다.
- (4) 잠수설비 및 그 일부가 설치된 곳에는 추가로 승인된 수동소화기를 비치하여야 한다. 이동소화기중 하나는 관련 구획의 출입구 가까이에 비치하여야 한다.

**2. 감압 거주 챔버 내부**

- (1) 감압 거주 챔버 내부의 각 구획에는 화재시 신속하고 적절하게 운용될 수 있는 소화기를 적절한 장소에 비치하여야 한다.
- (2) 소화장치는 잠수설비의 설계시 고려된 모든 환경상태 및 예상되는 상태를 고려하여 설계 및 제조되어야 한다. 소화장치의 사용시 챔버내에 압력저하를 초래하여서는 아니 되며, 모든 소화장치는 수동으로 작동되어야 하고 제어실 또는 챔버내에서 소화작동을 정지시킬 수 있어야 한다.
- (3) 소화제 보다는 물에 의한 소화를 권장하며 독성이나 환각성이 있는 소화제는 사용될 수 없다.

**1305. 기타 방화설비**

잠수설비 제어실에는 잠수사와 통신할 수 있는 육성통신설비가 설치되어야 하고 승인된 설계에 의해 적어도 30분 이상 작동할 수 있는 하나의 독립적인 압축공기 호흡기를 설치하여야 한다.

**제 14 절 조작, 이송 및 결합장치**

**1401. 일반사항**

- 1. 이 절의 규정은 선급을 유지하고 있는 잠수설비중 잠수벨의 조작, 이송 및 연결에 사용되는 모든 장치에 대하여 적용한다.
- 2. 승인을 위해 우리 선급에 제출하여야 하는 도면 및 자료는 604.에 따른다.
- 3. 필요한 시험 및 표시는 605. 및 606.에 따른다.

**1402. 설계 및 고려사항**

- 1. 작업장소와 감압 거주 챔버 사이에서 잠수벨을 안전하게 이송할 수 있는 능력을 가진 조작 및 이송장치가 설치되어야 한다.
- 2. 잠수벨을 안전하고 쉽게 이송할 수 있도록 조작할 수 있는 조작장치가 설치되어야 한다.
- 3. 주 조작장치에는 단일 구성요소에 고장이 발생한 경우에 대비하여, 잠수사가 감압 거주 챔버로 되돌아 갈 수 있는 대체 수단이 마련되어야 하며, 주 조작장치와는 별도의 전원이 대체 장치에 공급되어야 한다. 주 및 대체수단이 실패할 경우에 벨의 비상회수를 위한 수단이 추가로 요구되며, 벨러스트의 비상 투하로 비상상태에서의 상승이 시작되는 잠수벨에는 권양 및 인양에 관련된 강도부재 및 생명줄과 벨러스트 하중을 떼어버리는데 필요한 장치를 설치하여야 한다. 그 장비는 벨러스트를 이탈시키기 위하여 두 가지 상호 독립적인 작동 행위에 의해 이루어져야 하며, 벨러스트를 이탈시킨 후에, 잠수벨의 최대중량과 침수된 트렁크를 가진 상태에서, 최대 작업수심에서의 배수량의 3%에 해당하는 양(positive)의 부력을 가지고 있어야 한다. 이런 상태에서, 벨은 실질적인 직립상태를 유지하기에 충분한 복원성을 가지고 있어야 한다.
- 4. 지원선이 미리 정해진 각도에서 동요, 횡경사 및 종경사 상태에서도 결합장치는 잠수벨과 감압 거주 챔버의 연결 및 이탈이 쉽고 확실하게 작동될 수 있어야 한다.
- 5. 전원작동장치가 연결작동을 위해서 사용되는 경우, 보조 전원 작동장치나 다른 적절한 수단이 정기적인 전원 작동시스템이 불가할 때 잠수벨과 감압 거주 챔버를 결합시키기 위하여 마련되어야 한다.
- 6. 결합장치에는 잠수벨과 감압 거주 챔버 사이를 안전하게 결합시키는 장치를 갖추어야 한다.
- 7. 조작장치는 핸들을 조작하지 않을 때 작동하지 않도록 자동정지 될 수 있어야 한다.
- 8. 호이스팅 장치는 호이스트 전동기가 정지될 경우 자동으로 잡아주는 기계적 제동장치가 설치되어야 하며, 자동제어장치가 고장일 경우 하중이 떨어지지 않도록 방지하는 2차적 장치가 설치되어야 한다.

**1403. 계산**

- 1. 조작장치의 사용하중은 완전히 장치된 잠수벨의 총중량으로서, 모든 의장품을 적재한 상태에서 각 150 kgf 무게의 잠수사들의 전체 중량, 의장품 하중과 벨러스트 하중을 전부 포함하여야 한다. 사용하중은 조작 장치의 자체하중을 말한다.

2. 사용하중의 크기와 조작장치의 형식과는 무관하게, 조작장치의 치수설계는 사용하중계수(Y)로써 2.0을 사용하고, 사하중계수(F)로써 1.5를 사용하며, 해상에서 그 장치는 2m 이하의 파고에서만 제한적으로 사용하는 것으로 고려하여야 한다. 더 불리한 상태에서 조작이 수행될 경우, 사전에 우리 선급의 승인을 받아야 한다.
3. 하강 및 승강에 사용되는 강도부재는 어떠한 방향에서도 수직에서 12도의 경사각도로 기울어진 상태에서 작동된다고 가정하여 계산하여야 한다.
4. 사용하중으로 기인하여 스틸와이어 로프에 부과되는 최대정적인장응력은 해당 로프의 승인된 파단강도의 12.5%를 초과해서는 아니 된다.
5. 로프는 천연 또는 합성섬유로 된 것을 사용하여야 하며, 사용하중으로 기인하여 부과되는 최대정적인장응력은 그 로프의 승인된 파단강도의 10%를 초과해서는 아니 된다.
6. 구성요소들의 응력한도는 **부록 9-5**의 요건에 적합하여야 한다.
7. 로프장력은 다음의 설계하중을 초과하여서는 아니 된다.
  - (1) 와이어로프의 안전계수는 설계하중의 4배. (설계하중은 사용하중의 1.5배를 초과해서는 아니 된다.)
  - (2) 합성섬유(Synthetic fibre) 로프의 안전계수는 설계하중의 5배.

#### 1404. 제조

1. 조작장치에는 잠수벨의 어떠한 과도한 꼬임도 방지할 수 있는 적절한 수단이 제공되어야 한다. (예 non-spin rope)
2. 섬유로프는 선급이 인정하는 특별한 경우에 한하여 사용될 수 있다.
3. 잠수벨이 선체 또는 조작기어에 충돌하는 것을 방지하도록 특별히 고려하여야 한다.
4. 블록, 축, 샤프 등과 같은 모든 교체 가능한 구성요소들은 승인된 표준제품과 일치하여야 하고 사용하중의 2배로 설계하여야 한다.
5. 조작장치의 작동 전원의 세기는 사용하중의 1.5배의 하중을 들어올리는데 충분한 크기이어야 한다.
6. 조립전에, 모든 교체 가능한 구성요소들은 하중시험을 받은 것이어야 한다.
7. 로프의 파단강도는 완전인장절단시험에 의해 입증되어야 한다.

## 제 15 절 고압탈출장치

#### 1501. 일반사항

1. 고압탈출장치가 영구적으로 잠수설비에 연결되어 있는 경우, 다음 규정에 만족하여야 한다. 고압탈출장치는 IMO Res. A692(17) “**고압탈출장치에 대한 상세 및 지침**”에 적합하여야 한다. 또한, 고압탈출장치의 감압 거주 챔버가 잠수설비용 감압 거주 챔버로서 사용되는 경우에는 이에 추가로 **부록 9-4**의 관련규정을 만족하여야 한다.
2. 승인을 위해 우리 선급에 제출하여야 하는 도면 및 자료는 **604**.에 따른다.
3. 필요한 시험은 **605**.에 따른다.

#### 1502. 설계 및 고려사항

##### 1. 압력챔버

- (1) 고압탈출장치의 압력챔버는 최대 잠수 깊이에서 그 잠수설비에 있는 모든 잠수사들이 동시에 구조할 수 있도록 설계되어야 한다. 각 잠수사마다 최소한의 안전 경도를 갖는 좌석을 설치하여야 한다.
- (2) 압력챔버에는 공급잠금장치를 설치하여야 한다.
- (3) 압력챔버의 연결 플랜지는 다른 종류의 장치에 연결될 수 있도록 설계되어야 한다.
- (4) 압력챔버에는 외부에서, 가능한 한 모든 내부거주자를 관찰할수 있는 관망창을 설치하여야 한다.
- (5) 압력챔버에는 내부압력, 온도, 가스 구성분과 습도가 유지되도록 결합장치를 설치하여야 한다.
- (6) 압력챔버는 적절히 가벼운 무게이어야 한다.

##### 2. 고압탈출장치

- (1) 압력탈출용기는 거친 해상에서 전폐형 구멍정의 거동과 같은 성능을 갖도록 설계하여야 한다.
- (2) 고압탈출장치는 자체 추진장치로 항해할 수 있거나 고압탈출장치가 진수 된 후에 신속히 분리 될 수



있어야 한다.

- (3) 감압 거주 챔버에는 압력 챔버내부에서 압력, 온도, 가스 구성성분과 습도가 최소한 72시간 유지되는 자체 생명유지장치를 설비하여야 하며, 그 생명유지장치는 외부공급과 감시를 위한 연결부위가 설비되어야 한다.
- (4) 고압탈출장치에는 잠수사의 안전한 환경을 유지하는데 필요한 제어장치를 부착하여야 한다.
- (5) 고압탈출장치에는 잠수사와 대화할 수 있는 통신장치를 설치하여야 한다.
- (6) 고압탈출장치에는 적어도 72시간 동안 전기장치가 작동될 수 있는 자기전원 공급장치를 설치하여야 한다.
- (7) 고압탈출장치에는 어떠한 표준선박의 크레인에 의해서도 인양될 수 있는 인양고리를 부착하여야 한다.
- (8) 고압탈출장치는 적어도 화재를 확산 시키지 않는 재질로 구성되어야 하고 화재시에 표면을 냉각시킬 수 있는 물분사장치를 설치하여야 한다.

### 1503. 연결 및 조작장치

1. 압력탈출설비의 결합장치는 신속하고 안전하게 연결 및 분리 작업이 가능하도록 설계되어야 한다.
2. 조작장치의 설계 및 시험방법은 우리 선급이 별도로 정하는 바에 따른다.
3. 조작장치는 고압탈출장치를 안전하게 진수시킬 수 있어야 하며, 적용 가능한 한, 회수 및 연결 작동이 가능하여야 한다.
4. 선박의 전원공급이 중단되어도 그 장치의 분리 및 진수 작업이 가능하여야 한다.

## 제 16 절 위치 유지 설비

1. 잠수지원선박은 잠수작업 동안에 선박의 위치를 고정할 수 있는 장치를 갖추어야 한다.
2. 앵커에 의한 계류시스템은 잠수작업 동안에 선박을 고정시킬 수 있어야 한다.
3. 위치제어설비의 조종실과 잠수작업 조정실 사이에는 적절한 통신설비와 경보장치를 설치하여야 한다.
4. 위치제어설비(DPS)의 구성요소는 9편 4장의 관련규정에 따라 설계, 제작, 시험되어야 한다. ⚓

## 제 8 장 고전압 선외수전설비

### 제 1 절 일반사항

#### 101. 일반사항

- 1. 적용** 이 장의 규정은 IEC/ISO/IEEE 80005-1에서 요구하는 고전압 선외수전설비를 갖춘 선박으로 등록하고자 하는 선박에 대하여 적용한다.
- 2. 목적** 고전압 선외수전설비의 설계, 설치 및 검사에 대한 요건을 제공한다.
- 3. 관련규정** 전기설비에 대하여는 6편 1장, 제어설비에 대하여는 6편 2장의 관련규정에 따르는 이외에 이 장의 관련 규정에도 따라야 한다.
- 4. 선급부호** 이 장의 요건을 따르는 고전압 선외수전설비를 가지는 선박은 HVSC의 선급부호를 지정받을 수 있다.

#### 102. 정의

이 장에서 사용하는 용어의 정의는 다음에 따른다.

- (1) **고전압 선외수전설비**라 함은 고전압 플러그 및 리셉터클, 고전압 선외수전반, 변압기, 고전압 케이블, 수전반 및 관련 계기로 구성된 고전압 선외전원설비로부터 전원을 공급받도록 설계된 설비를 말한다.
- (2) **고전압**이라 함은 1kV를 넘고 15kV를 넘지 아니하는 공칭전압을 말한다.
- (3) **등전위본딩**이라 함은 등전위를 만들거나 하는 전도체 사이에 전기적 연결을 하는 것을 말한다.
- (4) **케이블관리시스템**이라 함은 고전압 가요성케이블, 제어용 케이블 및 연결된 장치들을 제어, 감시 및 처리하도록 설계된 모든 설비들을 말한다.
- (5) **선외수전반**이라 함은 선외전원설비와 선박의 상호접속점을 말한다. 고전압 선외전원은 고전압 플러그 및 리셉터클 배치를 통해 선외수전반에 연결된다. 선외수전반은 회로보호장치가 있는 회로차단기를 연결하여 선외전원을 공급받는다.
- (6) **본선수전반**이라 함은 일반적으로 선외전원을 선외수전반으로부터 급전 받는 주배전반의 일부분이다.

#### 103. 승인도면 및 자료

- 1. 일반사항** 고전압 선외수전설비를 갖춘 선박으로 등록하고자 하는 선박은 공사 착수 전에 다음의 도면 및 자료를 제출하여 승인을 받아야 한다.
  - (1) 도면
    - (가) 전력조사표
    - (나) 단락전류계산서(필요한 경우)
    - (다) 고전압 선외수전설비 계통도
    - (라) 고전압 선외수전설비용 전기설비의 일반배치도
    - (마) 고전압 선외수전설비의 선내구성품에 대한 기자재 도면
      - (a) 고전압 선외수전반
      - (b) 고전압 플러그 및 리셉터클
      - (c) 변압기
      - (d) 고전압 케이블
      - (e) 케이블 릴
      - (f) 제어 및 감시시스템
      - (g) 본선수전반
  - (2) 자료
    - (가) 작동지침서(고전압 선외수전설비의 상세사항 포함)

## 제 2 절 고전압 선외수전설비의 요건

### 201. 일반사항

1. 고전압 선외수전설비를 갖춘 선박으로 등록하고자 하는 선박은 이 절에서 규정하는 고전압 선외수전설비를 설치하여야 한다.
2. 등전위 본딩  
선체와 육상 접지극 간에는 등전위화 되도록 연결되어야 한다.
3. 습기 및 응결 방지  
고전압 선외수전 장비는 습기가 생기거나 응결되지 아니하도록 적절한 방법을 강구하여야 한다.
4. 비상정지  
(1) 비상정지기능이 다음의 경우 작동되어야 한다.
  - (가) 등전위 본딩 상실 (등전위 본딩 감시 계전기를 통한 감시)
  - (나) 가요성 케이블의 장력 초과
  - (다) 보호회로의 상실
  - (라) 수동의 비상정지 작동
  - (마) 고전압 연결 케이블 또는 커넥터의 고장을 검출하는 보호계전기 작동
  - (바) 고전압이 연결되어 있는 동안 플러그와 리셉터클의 분리
- (2) 비상정지기능을 작동시키는 비상정지 누름단추가 다음 장소에 제공되어야 한다.
  - (가) 고전압 선외전원을 수전하는 동안 근무하는 선내 제어장소
  - (나) 리셉터클(socket outlet) 근처
  - (다) 케이블관리시스템 제어장소
  - (라) 선외 수전용 차단기 설치 장소

### 202. 선박-육상간 연결 및 인터페이스 장비

#### 1. 케이블관리시스템

- (1) 케이블관리시스템은 다음 사항을 만족하여야 한다.
  - (가) 케이블의 처짐을 최소화하고 제한 장력이 초과되는 것을 방지하여 최적의 케이블 길이를 유지할 수 있어야 한다.
  - (나) 시설에 정박하는 동안 육상전원에 연결되지 않는 선내 시스템을 포함하여 선박의 접안 및 계류 시스템과 간섭되지 않도록 위치하여야 한다.
  - (다) 정상상태에서의 작동 및 적하시 케이블 굽힘 반지름은 제작업체에서 권고하는 최소 굽힘 반경 이상으로 유지되어야 한다.
  - (라) 작업이 완료되면 케이블을 회수하고 적재할 수 있어야 한다.
- (2) 케이블 장력 감시
  - (가) 케이블관리시스템은 케이블의 장력이 설계 허용치를 초과하지 않도록 하여야 한다.
  - (나) 최대 케이블 장력을 감지하는 수단이 제공되거나 케이블 장력을 제한하는 능동(active) 케이블관리 시스템이 제공될 경우, 케이블 길이의 부족을 감지하는 수단이 두 단계로 제공되어야 한다.
    - 1단계 : 경보
    - 2단계 : 비상정지기능 작동
- (3) 케이블 길이 감시
  - (가) 케이블관리시스템은 케이블이 선박홀수와 조수차의 전 범위에 대한 선박의 운동과 부두형태에 따른 전후 또는 외곽으로의 허용되는 최대이동범위를 수용할 수 있어야 한다.
  - (나) 케이블 길이가 변화할 경우, 남은 케이블 길이를 감시하는 수단이 두 단계로 제공되어야 한다.
    - 1단계 : 경보
    - 2단계 : 비상정지기능 작동
- (4) 등전위 본딩 감시  
선박과 육상간 연결 케이블에 의해 생성된 등전위 본딩의 유효성을 지속적으로 감시하여야 한다.

## 2. 플러그 및 리셉터클

### (1) 일반사항

- (가) 플러그 및 리셉터클의 일반적인 핀 배치를 포함한 상세사항은 IEC/ISO/IEEE 80005-1의 부속서 그리고 IEC 62613-1 및 IEC 62613-2를 따라야 한다.
- (나) 플러그 및 리셉터클은 사용위치에서 연결 상태를 확실하게 고정하는 기계식 잠금장치를 설치하여야 한다.
- (다) 플러그 및 리셉터클이 잘못 연결되지 않도록 설계되어야 한다.
- (라) 리셉터클은 접지스위치가 닫히지 않은 상태에서 플러그를 뽑거나 꽂을 수 없도록 접지스위치와는 인터록이 되어야 한다.

## 3. 고전압 케이블

고전압 케이블은 IEC 60092-353, IEC 60092-354 또는 우리선급이 적절하다고 인정하는 관련 표준에 따라야 한다.

### (1) 케이블의 포설

고전압 케이블이 거주구역에 설치되는 경우에는 밀폐된 케이블포설장치(cable transit system) 안에 설치되어야 한다.

### (2) 격리

고전압 케이블은 정격이 다른 경우 서로 격리되어야 한다. 특히, 동일한 케이블 묶음으로 고전압 케이블이 포설되어서는 아니 되며, 동일한 덕트 또는 파이프 혹은 상자에도 함께 포설되어서는 아니 된다. 동일한 케이블 트레이 상에 다른 정격의 고전압 케이블을 설치하는 경우, 공간거리는 **6편 1장 1502. 3.**

(1)호에서 규정하고 있는 더 높은 전압측의 최소 공간거리 이상이어야 한다. 또한, 공칭전압 1 kV 이하에 사용되는 케이블과 고전압 케이블은 동일한 케이블 트레이에 포설되어서는 아니 된다.

### (3) 설치방법

고전압 케이블의 접지를 위하여 효과적으로 연결되는 연속적인 금속시스 또는 외장이 갖추어져 있는 경우, 일반적으로 고전압 케이블은 포설관 위에 설치되어야 한다. 그렇지 않은 경우, 금속주물 내에서 고전압 케이블이 전장에 걸쳐서 효과적으로 접지되도록 고전압 케이블은 설치되어야 한다.

### (4) 표시

고전압 케이블은 적절한 표시를 사용하여 쉽게 식별할 수 있어야 한다.

## 203. 선내 설비에 대한 요건

### 1. 선외수전반

#### (1) 일반사항

- (가) 선외수전반은 IEC 62271-200의 요건에 적합하여야 한다.
- (나) 선외수전반은 선박의 전기설비들을 보호하는 차단기를 포함하여야 한다.

#### (2) 차단기, 단로기 및 접지스위치

- (가) 접지가 되기 전에 장비가 분리되도록 차단기, 단로기 및 접지스위치는 IEC 62271-200의 요건에 따라 인터록이 되어야 한다.
- (나) 단락 보호장치의 정격 차단전류는 그 보호장치로 차단할 단락전류의 최대치 이상이어야 한다.
- (다) 단락 전류를 통하게 할 수 있는 차단기 또는 스위치의 정격 투입 전류는 그 장치로서 투입할 단락 전류의 최대치 이상이어야 한다.
- (라) 차단기는 원격으로도 작동되어야 한다.

#### (3) 계기 및 보호장치

적어도 다음의 계측장치 및 지시기를 선외수전반에 설치하여야 한다.

- (가) 전압계: 각 상간의 전압측정용
- (나) 단락 보호장치: 정지 및 경보용
- (다) 과전류 보호장치: 정지 및 경보용
- (라) 지락표시기: 경보용

- (4) 적어도 30분 동안 보호장치에 제어전원을 공급할 수 있는 충분한 용량의 축전지를 예비전원으로 공급하여야 한다.

2. 변압기

변압기가 설치되는 경우 6편 1장 6절 및 15절의 변압기에 대한 요건을 따라야 한다.

3. 본선수전반

(1) 일반사항

고전압 본선수전반은 IEC 62271-200의 요건에 적합하여야 한다.

(2) 차단기 및 접지스위치

(가) 단락 보호장치의 정격 차단전류는 그 보호장치로 차단할 단락전류의 최대치 이상이어야 한다.

(나) 단락 전류를 통하게 할 수 있는 차단기 또는 스위치의 정격 투입 전류는 그 장치로서 투입할 단락 전류의 최대치 이상이어야 한다.

(다) 차단기는 원격으로 작동되어야 한다.

(3) 계기

(가) 병렬운전을 통하여 전원을 전환하는 경우, 다음 계기가 공급되어야 한다.

(a) 전압계 2개: 선내 전원과 육상 전원용

(b) 주파수계 2개: 선내 전원과 육상 전원용

(c) 각상의 전류를 읽을 수 있는 스위치를 가진 전류계 1개 또는 각 상에 독립된 전류계 1개씩

(d) 상회전 지시기

(e) 동기화 장치 1개

(나) 정전 후 전원을 전환하는 경우, 다음 계기가 공급되어야 한다.

(a) 전압계 1개: 육상 전원용

(b) 주파수계 1개: 육상 전원용

(c) 각상의 전류를 읽을 수 있는 스위치를 가진 전류계 1개 또는 각 상에 독립된 전류계 1개씩

(d) 상회전 지시기

204. 고전압 선외수전설비의 제어 및 감시

1. 일반사항

부하 전환은 블랙아웃 또는 자동 동기화를 통해 시행되어야 한다.

2. 블랙아웃을 통한 부하 전환

(1) 육상전원은 전기가 끊어진 배전반에만 공급될 수 있도록 인터록 수단이 제공되어야 하며, 정상적인 작동이나 고장이 발생했을 때 급전되고 있는 배전반에 연결되는 것을 방지하도록 구성되어야 한다.

(2) 전원이 끊어진 동일 구획(section)으로 고전압 육상전원 및 선내 전원이 동시에 연결되지 않아야 한다.

3. 자동 동기화를 통한 부하 전환

(1) 부하는 병렬 연결되는 고전압 육상전원과 선내 전원 사이에 자동으로 동기화된 후에 전환되어야 한다.

(2) 육상전원이 연결되지 않은 경우, 육상전원과 병렬운전 또는 제어에 사용되는 어떠한 시스템이나 기 능도 선내의 전기시스템에 영향을 끼쳐서는 아니 된다.

(3) 고전압 육상전원과 선내 전원간의 부하 전환에 대하여 전환제한시간이 초과될 경우, 전원 중 하나는 자동으로 분리되어야 하며 관련 당직자에게 경보를 발하여야 한다.

제 3 절 시험 및 검사

301. 공장시험

1. 형식승인

(1) 6편 1장 103.의 1항 (1)호에서 요구하는 전기기기 및 케이블은 선내 설치 이전에 우리 선급이 별도로 정하는 규정에 따라 원칙적으로 형식승인을 받아야 한다.

(2) 고전압 선외수전반 및 고전압 본선수전반은 형식승인을 받아야 한다.

2. 공장시험

접속함 및 리셉터클함을 제외한 고전압 선외수전설비용 구성품들은 조립완료 후 공장시험을 하여야 한다.

### 302. 설치 후 시험

- (1) 육안검사
- (2) 내전압시험
- (3) 절연저항 측정
- (4) 접지저항 측정
- (5) 보호장치의 올바른 설정을 포함한 기능 시험
- (6) 인터록 시스템의 기능 시험
- (7) 제어장비의 기능 시험
- (8) 상회전 시험
- (9) 케이블관리시스템의 기능 시험(적용될 경우)
- (10) 전력관리시스템, 통합경보, 감시 및 제어 시스템 같은 선내 설비가 새로운 설비와 함께 제대로 작동함을 증명하는 통합 시험

### 303. 등록유지검사

고전압 선외수전설비의 정기적인 검사 사항은 다음에 따른다.

#### 1. 정기검사

- (1) 육안검사
- (2) 내전압시험
- (3) 절연저항 측정
- (4) 접지저항 측정
- (5) 보호장치의 기능 시험
- (6) 인터록 시스템의 기능 시험
- (7) 제어장비의 기능 시험
- (8) 상회전 시험
- (9) 케이블관리시스템의 기능 시험(적용될 경우)

#### 2. 연차검사

- (1) 육안검사
- (2) 절연저항 측정 ↓

## 제 9 장 화물증기 배출제어장치

### 제 1 절 일반사항

#### 101. 적용

1. 이 장은 우리 선급에 등록하고자하는 탱커 또는 등록된 탱커로서 액체화물로부터 발생하는 증기배출을 제어하기 위하여 선내에 설치되는 화물증기 배출제어장치에 대하여 선주의 신청이 있는 경우에 적용한다. 이 장에서 탱커라 함은 유조선 및 케미컬탱크를 말한다.
2. 이 장은 IMO MSC/Circ. 585 및 USCG CFR 46 Part 39의 기술요건을 기본으로 하고 있으며 각 절과의 관계는 다음과 같다.
  - (1) 2절에 적합한 선박은 IMO MSC/Circ. 585의 증기배출제어장치 요건에 만족하는 것으로 간주한다.
  - (2) 3절에 적합한 선박은 USCG CFR 46 Part 39의 증기배출제어장치 요건에 만족하는 것으로 간주한다.
  - (3) 4절에 적합한 선박은 USCG CFR 46 Part 39의 증기배출제어장치 요건 및 선박대선박 화물이송작업 (lightering operation)시 증기배출제어에 대한 추가요건에도 적합한 것으로 간주한다.

#### 102. 용어의 정의

이 장에서 사용하는 용어의 정의는 다음에 따른다.

1. **화물증기 수집장치(vapour collection system)**라 함은 탱커의 화물탱크로부터 배출되는 증기를 수집하고 증기 처리장치로 이송하기 위하여 사용되는 관장치 및 호스로 구성된 장치를 말한다.
2. **화물증기 처리장치(vapour processing unit)**라 함은 탱커로부터 수집된 증기를 회수, 소실 또는 분산하는 증기 제어장치의 일부장치를 말한다.
3. **화물증기 배출제어장치(vapour emission control system)**라 함은 탱커로부터 배출된 증기를 수집하고 제어하기 위하여 사용되는 관장치 및 호스로 구성된 장치를 말하며 증기수집장치 및 증기처리장치를 포함한다.
4. **지원선(service ship)**이라 함은 육상시설과 다른 선박 간에 화물을 운송하는 선박을 말한다.

#### 103. 선급부호

이 장의 요건에 적합한 선박은 선주의 요청에 따라 다음의 추가설비부호를 부여할 수 있다.

1. VEC1: 2절에 적합한 화물증기 배출제어장치를 설치한 선박
2. VEC2: 3절에 적합한 화물증기 배출제어장치를 설치한 선박
3. VECL: 육상시설과 다른 선박 간에 화물을 운송하는 선박으로서 선박대선박 화물이송작업을 위하여 4절에 적합한 증기균형(vapour balancing)설비를 설치한 선박

### 제 2 절 VEC1 부호 요건

#### 201. 화물증기관장치

1. 탱커는 하역용 매니폴드에서 가능한 가까운 위치에 화물증기 연결구를 포함한 고정된 화물증기수집 관장치를 설치하여야 한다. 케미컬탱커는 고정된 관장치 대신에 각 탱크에 고정된 화물증기 연결구를 설치하여 증기호스를 연결할 수 있다. 이 경우, 증기호스는 가능한 짧아야 하고 3m를 초과해서는 안 된다.
2. 서로 위험한 반응을 일으키는 다른 종류의 화물로부터 증기를 동시에 수집할 경우, 이러한 증기는 전체 증기수집장치에 걸쳐서 서로 분리된 상태로 유지되어야 한다.
3. 응축된 액체를 제거하기 위하여 관장치의 낮은 위치에서 액체를 드레인하여 수집할 수 있는 장치를 설치하여야 한다.
4. 화물증기 수집관은 선체와 전기적으로 접지가 되어야 하고 전기적으로 연속성을 가져야 한다.
5. 불활성가스 공급관을 화물증기 수집관으로 사용하는 경우에는 화물증기 수집관과 불활성가스 공급관을 분리할 수 있는 수단을 갖추어야 한다. 이 요건을 만족하기 위하여 **지침 8편 부록 8-5 2항 (9)호 (다)**에서 요구되는 불활성가스 주관에 설치된 차단밸브를 사용할 수 있다.
6. 화물증기 수집장치는 화물탱크 벤트장치의 정상적인 작동에 영향을 주지 않아야 한다.

202. 화물증기 연결구

1. 수동조작이 가능한 격리밸브를 각 화물증기 연결구에 설치하여야 한다. 이 밸브는 개폐지시기를 설치하여 밸브의 개폐상태를 육안으로 쉽게 확인할 수 있어야 한다.
2. 각 화물증기 수집관 또는 화물증기 수집호스의 끝단은 잘못 연결하는 것을 방지하기 위하여 쉽게 구분할 수 있도록 표시되어야 한다. 각 매니폴드의 끝단 1m는 배관의 외측 표면에 페인트를 칠하여야 한다. 페인트는 양 끝에 100 mm의 폭으로 빨간색, 중간에 800 mm의 폭으로 노란색으로 칠하여야 하고, 노란색 쪽에는 검은색으로 "VAPOUR"를 50 mm의 크기로 표시하여야 한다. (그림 9.9.1 참조)

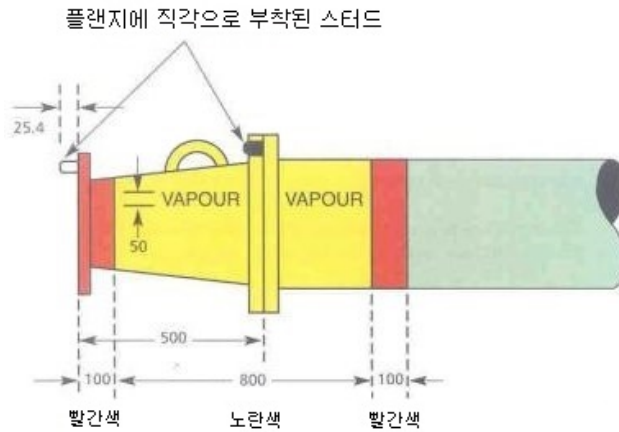


그림 9.9.1 화물증기 매니폴드의 식별

3. 화물증기 매니폴드를 육상 터미널 측의 액체 적하관에 잘못 연결하는 것을 방지하기 위하여 각 선박의 화물증기 연결플랜지는 선박의 크기에 관계없이 OCIMF의 유조선 매니폴드 및 관련 장비에 대한 권고 (Recommendation for Oil Tanker Manifolds and Associated Equipment)를 적용하여야 한다.
4. 화물증기 연결구에 연결되는 화물증기 수집호스는 다음에 적합하여야 한다.
  - (1) 호스의 재료는 취급되는 화물증기에 적합하여야 한다.
  - (2) 최대 허용사용압력은 0.034 MPa 이상이어야 하고 설계파열압력은 허용사용압력의 5배 이상이어야 한다.
  - (3) 최대 허용부압은 0.014 MPa 이상이어야 한다.
  - (4) 전기적으로 연속성을 가져야 한다.
  - (5) 호스의 각 플랜지에는 화물증기 연결플랜지에 부착된 스타드(stud)에 대응하는 16 mm의 볼트체결구가 있어야 한다.

203. 화물계측장치

1. 화물증기 수집장치와 연결된 각 화물탱크에는 다음을 만족하는 화물계측장치를 설치하여야 한다.
  - (1) 화물계측장치는 화물이송 중 대기 중으로 개구가 형성되지 않는 밀폐형 계측장치이어야 한다.
  - (2) 작업자가 화물액면의 전체 범위에 대하여 화물액면을 식별할 수 있어야 한다.
  - (3) 화물이송을 제어하는 장소에 화물액면을 나타내어야 한다.
  - (4) 휴대식인 경우 화물작업 중에는 탱크에 고정되어 있어야 한다.

204. 고액면 경보장치

1. 탱크의 각 화물탱크는 다음을 만족하는 고액면경보를 설치하여야 한다.
  - (1) 화물탱크의 액면계측장치와는 독립적이어야 한다.
  - (2) 정상적인 탱크 적재절차로 화물액면이 정상적인 만재상태를 초과하는 것을 방지하지 못하였을 때 고액면 경보장치가 작동하여야 한다.
  - (3) 선박 내의 작업자에게 가시거리의 고액면경보를 제공하여야 한다,
  - (4) 육상 측의 펌프, 밸브 또는 두 가지 모두 및 선내 밸브의 순차적인 차단을 위한 합의된 신호를 제공하여야 한다. 펌프 및 밸브의 차단 뿐 아니라 신호도 작업자가 조정할 수 있다. 선내 자동 차단밸브의 사용은 우리 선급의 승인을 받은 경우에만 허용된다.



- (5) 화물제어장소에 경보가 설치된 경우 작업자가 즉시 인지할 수 있는 위치에 설치되어야 한다.
- (6) 경보장치의 동력상실 또는 화물액면 감지기의 전기회로 고장 시에 경보를 발하여야 한다.
- (7) 각 탱크로의 화물이송 전에 장치의 적절한 작동을 확인하기 위하여 고액면 경보장치는 탱크 측에서 점검하는 것이 가능하거나 또는 경보회로 및 센서의 상태를 감시하는 자기감시기능이 있어야 한다.

### 205. 과압 및 부압 방지장치

1. 화물탱크 내의 압력이 설계압력을 초과하는 것을 방지하기 위하여 각 화물탱크에 최대 적재율의 1.25배 이상의 배출능력을 가지는 제어식 압력도출장치를 설치하여야 한다.
2. 각 화물탱크에 최대 배출률로 화물 또는 증기를 배출함으로써 발생하는 화물탱크 내의 진공이 화물탱크의 설계부압을 초과하지 않도록 제어식 부압벤트장치를 설치하여야 한다.
3. 벤트장치는 우리 선급의 형식승인을 받아야 한다.
4. 두 개 이상의 화물탱크에 공통 증기 수집장치가 설치된 탱커는 화물증기 수집주관에 다음을 만족하는 압력감지장치를 설치하여야 한다.
  - (1) 화물탱크 벤트장치용 도출밸브의 가장 낮은 설정압력보다 낮은 압력에서 고압경보를 발하여야 한다.
  - (2) 불활성화 된 탱커에 대하여는 대기압 이상의 압력에서 경보를 발하는 저압경보가 있어야 하고, 불활성화 되지 않은 탱커에 대하여는 화물탱크 벤트장치의 최저 진공도출밸브 설정값 이상의 압력에서 경보를 발하는 저압경보가 있어야 한다.

### 206. 작업절차

#### 1. 화물이송률

- (1) 화물이송률은 다음 중에서 작은 값으로 결정된 최대 허용이송률 초과하지 않아야 한다.
  - (가) 화물탱크 벤트장치에서 압력도출밸브의 벤트용량을 1.25로 나눈 값
  - (나) 화물탱크 벤트장치에서 진공도출밸브의 도출용량
  - (다) 화물증기수집장치에 연결된 어떤 화물탱크에서의 압력이 화물탱크 벤트장치에 있는 어떤 압력도출밸브의 개방 설정압력의 80%를 초과하지 않도록 육상연결부에서 주어진 압력에 대한 압력강하 계산을 기초로 한 값
- (2) (1)호 (다)의 적용에 있어서 압력강하를 계산할 때, 다음 식을 사용하여야 한다.

$$VGR = 1 + 0.25 \frac{P_v}{0.0862}$$

$$\rho_{va} = (SG_v \cdot V_v + V_a) 10.9 \cdot P_{p/v} \quad (\text{kg/m}^3)$$

$$V_v = \frac{P_v}{P_{p/v}}, \quad V_a = \frac{P_{p/v} - P_v}{P_{p/v}}$$

VGR : 증기생성율 (무차원), 계산된 값이 1.25보다 적은 경우 1.25로 한다.

$P_v$  : 46.1°C에서 포화증기압 (MPa, 절대압력)

$P_{p/v}$  : 46.1°C에서 화물탱크 PV 밸브의 설정압력 (MPa, 절대압력)

$\rho_{va}$  : 46.1°C에서 화물증기-공기 혼합기체의 밀도 ( $\text{kg/m}^3$ )

$SG_v$  : 화물증기의 비중 (무차원)

$V_v$  : 46.1°C에서 화물증기의 부피비율 (무차원)

$V_a$  : 46.1°C에서 공기의 부피비율 (무차원)

- (3) PV밸브의 용량시험을 공기로 한 경우 화물증기에 대한 용량으로 수정하기 위해 다음 식을 사용하여야 한다.

$$Q_A = Q_L \cdot VGR \cdot C \quad (\text{m}^3/\text{h})$$

$$C = \sqrt{\frac{\rho_{va}}{\rho_a}}$$

- $Q_A$  : 요구되는 공기의 유량(용적기준) ( $m^3/h$ )
- $Q_L$  : 화물이송률(용적기준) ( $m^3/h$ )
- $C$  : 비중 보정계수 (무차원)
- $\rho_{va}$  : 46.1°C에서 화물증기-공기 혼합기체의 밀도 ( $kg/m^3$ )
- $\rho_a$  : 46.1°C에서 공기의 밀도 ( $kg/m^3$ )

2. 화물탱크는 204.에서 요구하는 고액면경보의 설정값 이하로 적재되어야 한다.
3. 탱커가 화물증기배출제어장치에 연결되어 있는 동안에는 측심 또는 시료채취를 위해 화물탱크를 대기로 개방하여서는 안 된다. 다만, 다음을 모두 만족하는 경우, 대기로 개방하는 것을 허용할 수 있다.
  - (1) 탱크는 화물적재를 중지한 상태이어야 한다.
  - (2) 탱크는 적재가 진행 중인 다른 탱크로부터 격리되어야 한다.
  - (3) 화물탱크의 화물증기구역의 압력감소 및 정전기 방지를 위한 예방조치를 취해야 한다.
4. 불활성가스장치가 설치된 탱커의 경우, 화물증기이송 중에는 201.의 5항에서 요구하는 격리밸브를 폐쇄상태로 유지하여야 한다.
5. 적재하고자하는 탱크의 고액면 경보장치에 204.의 1항 (7)호에서 요구하는 경보회로 및 센서의 상태를 감시하는 자기감시기능이 없는 경우, 화물 이송작업을 시작하기 전에 고액면 경보장치를 탱크 측에서 시험하여야 한다.

### 207. 화물증기 배출제어장치의 취급설명서

1. 화물증기배출제어장치의 작업원리 및 절차를 설명하는 취급설명서를 작성하여 선내에 비치하여야 한다.
2. 취급설명서는 다음의 내용을 포함하여야 한다.
  - (1) 화물증기수집관장치의 관계통도
  - (2) 최대 허용 화물이송률
  - (3) 다양한 화물이송률에서 화물증기 수집장치 내부의 최대 압력강하
  - (4) PV밸브의 설정값
  - (5) 화물이송전의 준비절차(pre-transfer procedure)
  - (6) 화물증기수집 작업 중에 장치의 고장 발생 시의 대응절차

## 제 3 절 VEC2 부호 요건

### 301. 일반사항

1. 2절의 요건에 추가하여 302. 및 303.을 만족하여야 한다.

### 302. 넘침경보장치

1. 각 화물탱크는 다음을 만족하는 넘침경보장치(고-고액면경보)를 설치하여야 한다.
  - (1) 화물탱크의 액면계측장치 및 고액면 경보장치와는 독립적이어야 한다.
  - (2) 화물제어장소 내에 설치된 넘침경보장치 및 202.에서 요구하는 고액면 경보장치는 흰색바탕의 검은색 글자로 각각 "TANK OVERFILL ALARM" 및 "HIGH LEVEL ALARM"을 50 mm의 크기로 표시하여야 한다.
  - (3) 204.에서 요구하는 고액면경보는 탱크용량의 95%이상에서 설정하여야 하고 넘침경보는 고액면경보가 작동한 후에 작동하여야 한다. 다만, 넘침경보는 탱크의 넘침을 방지하기 위한 조치를 하기에 충분한 시간을 갖도록 설정하여야 한다.
  - (4) 선박내의 작업자에게 가시가청의 탱크 넘침경보를 제공하여야 한다.
  - (5) 화물제어장소 및 화물갑판지역에서 확인할 수 있는 가시가청의 경보를 설치하여야 한다.
  - (6) 경보장치의 동력상실 또는 화물액면 감지기의 전기회로 고장 시에 경보를 발하여야 한다.
  - (7) 각 탱크로의 화물이송 전에 적절한 운전을 위하여 탱크에서 점검하는 것이 가능하거나 또는 경보회로 및 센서의 상태를 감시하는 자기감시기능이 있어야 한다.

### 303. 과압 및 부압 방지장치

1. 압력밸브의 설정값은 7 kPa 이상이어야 한다.
2. 진공밸브의 설정값은 대기압 보다 3.5 kPa 이상 낮은 압력이어야 한다.
3. PV밸브의 도출용량은 API 2000의 1.5.1.3항에 따라 시험되어야 한다.
4. PV밸브의 양호한 작동 및 개방상태로 유지되지 않는 지를 점검할 수 있는 수단을 갖추어야 한다.
5. 205.의 4항 대신에 화물증기 수집주관에 다음을 만족하는 압력감지장치를 설치하여야 한다.
  - (1) 화물제어장소에 압력지시기를 갖추어야 한다.
  - (2) 다음을 만족하는 저압 및 고압경보를 갖추어야 한다.
    - (가) 화물제어장소에 가시각청의 경보를 발하여야 한다.
    - (나) 화물탱크 벤트장치용 도출밸브의 가장 낮은 설정압력의 90% 이하의 압력에서 고압경보를 발하여야 한다.
    - (다) 불활성화 된 탱커에 대하여는 1 kPa 이상의 압력에서 경보를 발하는 저압경보가 있어야 하고, 불활성화 되지 않은 탱커에 대하여는 화물탱크 벤트장치의 최저 진공도출밸브 설정값 이상의 압력에서 경보를 발하는 저압경보가 있어야 한다.

## 제 4 절 VECL 부호 요건

### 401. 일반사항

1. 이 절의 요건은 육상설비와 다른 선박사이의 화물운송에 종사하는 선박(이하, 지원선이라 한다.)에 적용한다.
2. 3절의 요건에 추가하여 402.을 만족하여야 한다.

### 402. 설계 및 장치

1. 화물을 배출하고 선박 및 화물을 받는 선박의 화물탱크가 불활성화 되는 경우, 지원선은 다음을 만족하여야 한다.
  - (1) 화물증기를 이송하기 전에 화물증기 이송호스를 불활성화하는 장치를 갖추어야 한다.
  - (2) 선박의 화물증기 연결구의 3 m 이내에 센서 또는 시료채취구가 설치된 산소분석기 갖추어야 한다. 산소분석기는 다음을 만족하여야 한다.
    - (가) 산소농도가 용적의 8%를 초과하는 경우에 지원선의 화물제어장소에 가시각청의 경보를 발하여야 한다.
    - (나) 지원선의 화물제어장소에 산소농도지시기를 갖추어야 한다.
    - (다) 산소분석기의 검교정 및 시험을 위하여 시험용 가스를 주입할 수 있는 연결구를 갖추어야 한다.
2. 화물을 배출하는 선박의 화물탱크가 불활성화 되지 않은 경우, 지원선의 화물증기 수집관 연결구의 3 m 이내에 승인된 데토네이션 플레임어레스터(detonation flame arrester)를 설치하여야 한다.
3. 지원선의 화물증기연결구와 탱커선의 화물증기연결구 사이에는 절연된 플랜지 또는 비전도성 호스를 갖추어야 한다.

## 제 5 절 검사

### 501. 일반사항

#### 1. 검사의 종류

우리 선급에 등록을 한 또는 등록을 받고자 하는 화물증기 배출제어장치는 다음의 검사를 받아야 한다.

- (1) 등록을 위한 검사(이하, 등록검사라 한다.)
- (2) 등록을 계속적으로 유지하기 위한 검사(이하, 등록유지검사라 한다)등록유지검사의 종류는 다음과 같다.
  - (가) 연차검사
  - (나) 정기검사

(다) 임시검사

2. 검사의 시기

- (1) 등록검사는 선주 또는 선박검사 신청자로부터 등록신청이 있을 경우 실시한다.
- (2) 등록유지검사는 선박의 정기적 검사와 동일하게 실시한다.

502. 등록검사

1. 제출도면 및 자료

등록검사를 받으려 하는 화물증기 배출제어장치에 대하여는 공사 착수 전에 다음 도면 및 자료를 제출하여 승인을 받아야 한다.

- (1) 화물증기 관장치도
- (2) 화물액면계측장치, 넘침방지장치, 압력제어장치 및 산소농도지시기(설치된 경우)관련 계통도 및 상세구조도
- (3) 최대 허용 화물이송률 및 PV밸브 용량 관련 계산서
- (4) 넘침경보 설정값의 계산서
- (5) 207.에 따른 화물증기 배출제어장치의 취급설명서

2. 시험 및 검사

화물증기 배출제어장치는 5편 6장 및 7편 6장의 해당 요건에 따라 시험 및 검사하여야 한다.

503. 등록유지검사

1. 연차검사

- (1) VEC1 및 VEC2를 부여받은 선박에 대하여는 다음 사항을 검사한다.
  - (가) 모든 화물증기관장치의 외관을 검사한다.
  - (나) 화물증기 매니폴드에 설치된 격리밸브의 작동이 양호한지 확인한다.
  - (다) 화물증기 연결플랜지의 스티드의 상태를 확인한다.
  - (라) 화물증기를 이송하는데 사용되는 호스가 202.의 4항에 적합한지를 확인한다.
  - (마) 불활성가스 배관장치가 화물증기 수집장치에 사용되는 경우, 불활성가스 주격리밸브의 작동이 양호한지 확인한다.
  - (바) 화물증기 수집장치와 연결된 각 탱크의 밀폐형 액면계측장치의 작동이 양호한지 확인한다.
  - (사) 화물탱크의 압력진공밸브 및 플레임스크린을 검사한다.
  - (아) 다음 장치의 작동이 양호한지 확인한다.
    - (a) 화물증기 수집주관의 고압경보장치
    - (b) 화물증기 수집주관의 저압경보장치
    - (c) 화물탱크의 고액면 경보장치
    - (d) 화물탱크의 넘침경보장치(VEC1 부호에는 해당안됨)
    - (e) 동력상실 경보장치
    - (f) 자동차단장치(설치된 경우)
  - (자) 정비 및 작동기록부를 검토하여 장치의 정비와 작동이 적절한 지를 확인한다.
- (2) VECL을 부여받은 선박에 대하여는 (1)호에 추가하여 다음 사항을 검사한다.
  - (가) 데토네이션 플레임어레스터(detonation flame arrester)(설치된 경우)를 검사한다.
  - (나) 화물증기 매니폴드 연결부에 절연장치가 설치되었는지 확인한다.
  - (다) 시료가스를 사용하여 산소분석기의 정확성을 확인한다.
  - (라) 화물증기의 유량을 증가시키는데 사용되는 장치(압축기 또는 송풍기)에 대하여 일반적인 검사를 한다.

2. 정기검사

- (1) VEC1 및 VEC2를 부여받은 선박에 대하여는 503.의 1항 (1)호에서 요구하는 연차검사에 추가하여 다음 사항을 검사한다.
  - (가) 화물증기 배출제어장치의 모든 밸브를 검사한다.
  - (나) 밀폐식 측심장치를 검사한다.
  - (다) 독립식 화물탱크 넘침경보를 검사한다.

- (라) 화물증기 수집장치에 사용되는 호스의 전기적 연속성 또는 비전도성을 시험한다.
  - (마) 불활성가스 관장치가 화물증기 수집장치에 사용되는 경우, 갑판 수밀봉의 검사한다.
- (2) VECL을 부여받은 선박에 대하여는 503.의 1항 (2)호에서 요구하는 연차검사 및 (1)호에서 요구하는 사항을 검사한다. ↓

## 제 10 장 평형수관리

### 제 1 절 일반사항

#### 101. 적용

1. 이 장은 우리 선급에 등록하고자하는 선박 또는 등록된 선박으로서, **평형수 및 침전물의 통제 및 관리를 위한 국제협약**(이하 협약이라 한다.)에 따라 선박에 설치된 평형수관리설비에 대하여 적용한다.
2. 이 장에서 인용하는 “지침(Guideline)”이라 함은 협약에서 사용하는 지침(Guideline)을 말한다.

#### 102. 용어의 정의

이 장은 사용하는 용어의 정의는 다음에 따른다.

1. **평형수관리(ballast water management)**라 함은 평형수와 침전물 내에 포함된 유해한 수중 생물체에 대하여 평형수의 처리 또는 교환으로 그 유입 및 배출을 방지하는 절차로서 여러 가지 방법의 어느 하나 또는 이들을 복합적으로 행하는 것을 말한다.
2. **평형수관리계획(ballast water management plan)**이라 함은 평형수 및 침전물 내에 포함된 유해한 수중 생물체의 이동을 최소화하기 위하여 선내 평형수를 취급 또는 처리하기 위한 계획서를 말한다.
3. **협약(convention)**이라 함은 평형수 및 침전물의 통제 및 관리를 위한 국제협약을 말한다.
4. **평형수교환(ballast water exchange)**이라 함은 다음에서 정의하는 방법 또는 기구에서 권고하거나 요구하는 기타 교환방법을 사용하여 평형수탱크의 평형수를 교환하는 과정을 말한다.
  - (1) **배출후주입방식(sequential method)**이라 함은 먼저 평형수탱크 또는 화물창 용적의 95% 이상을 비우고 난 다음 새로운 평형수로 다시 채우는 방법을 말한다.
  - (2) **넘침흐름방식(flow-through method)**이라 함은 평형수탱크 또는 화물창에 교체되는 평형수를 주입하면서 넘침장치 또는 기타 장치를 통하여 물을 넘치게 하는 방법을 말한다. 각 평형수탱크 용적의 3배 이상의 물을 평형수탱크에 주입하여야 한다.
  - (3) **희석방식(dilution method)**이라 함은 평형수탱크 또는 화물창 상부로 교체되는 평형수를 주입함과 동시에 하부로 동일한 유량으로 평형수를 배출하면서 탱크 또는 화물창의 수위를 일정하게 유지하는 방법을 말한다. 각 평형수탱크 용적의 3배 이상의 물을 평형수탱크에 주입하여야 한다.
5. **평형수처리장치(ballast water management system)**라 함은 협약의 D-2규칙의 평형수 배출 성능기준에 부합하거나 그 이상으로 평형수를 처리하는 모든 장치를 말한다. 평형수처리장치는 평형수처리장비, 관련된 모든 제어장치, 감시장치 및 시료채취설비를 포함한다.
6. **평형수처리장비(ballast water treatment equipment)**라 함은 평형수 및 침전물 내의 유해수중생물이나 병원균의 배출 혹은 주입을 막거나, 무해하게 만들거나, 제거하기 위해 단독 또는 복합적으로 기계, 물리, 화학 및 생물학적으로 처리하는 장비를 말한다. 평형수처리장비는 항해 중 평형수를 주입하거나 배출시에 작동되고, 주입과 배출 두 경우 모두에서 작동 될 수도 있다.
7. **기구(organization)**라 함은 국제해사기구(IMO)를 말한다.
8. **탱커**라 함은 **규칙 8편 1장 103.의 48항**에서 정의된 탱커를 말한다.

#### 103. 선급부호

이 장의 요건에 적합한 선박은 다음의 부호를 하나 또는 이들의 조합으로 부여할 수 있다.

1. BWE : 평형수 관리를 위하여 **2절**의 요건에 따라 평형수를 교환하는 장치를 설치한 선박
2. BWT : 평형수 관리를 위하여 **3절**의 요건에 따라 평형수를 처리하는 장비를 설치한 선박

## 제 2 절 평형수교환장치

### 201. 일반사항

#### 1. 적용

- (1) 이 절은 평형수 관리 방법으로서 해상에서 평형수교환을 채택한 선박에 적용한다.
- (2) 평형수교환장치는 협약의 평형수 교환기준(D-1)에 적합하여야 한다.
- (3) 이 절에 따라 평형수교환장치가 설치된 선박에 대하여는 추가설비부호로서 BWE를 부여한다.
- (4) 이 절의 요건에 추가하여 5편 6장 4절의 관련 요건에 만족하여야 한다.

### 202. 평형수교환장치

#### 1. 밸브 배치

- (1) 평형수 운송을 위한 모든 평형수탱크 및 화물창에 연결된 평형수관장치는 평형수 주입 및 배출을 위한 차단밸브를 설치하여야 한다.
- (2) (1)호의 차단밸브는 평형수의 주입, 배출 또는 교환 작업을 실시하고 있는 경우를 제외하고는 항상 폐쇄상태를 유지하여야 한다.

#### 2. 평형수교환을 위한 시체스트 및 선측 개구

평형수 흡입구 및 배출구의 상대적인 위치는 배출되는 물에 의해 교환되는 평형수가 오염되지 않도록 가능한 멀리 떨어져 위치하여야 한다.

#### 3. 장치의 배치

- (1) 평형수교환장치는 최소한의 조작절차로 평형수교환작업을 할 수 있도록 설계하여야 한다.
- (2) 평형수탱크의 내부배치 및 평형수배관 입구 및 출구의 배치는 **지침 G12, 선박에서 침전물 관리를 위한 설계 및 구조기준에 관한 지침(IMO Res. MEPC.150(55))**을 참고하여 평형수를 완전히 교환하고 침전물을 제거할 수 있도록 배치하여야 한다.
- (3) 평형수교환작업에 지장을 주지 않고 해수흡입관의 여과기를 청소할 수 있도록 설계하여야 한다.

#### 4. 평형수교환방법에 따른 특별 규정

##### (1) 배출후주입방식

- (가) 각 평형수펌프의 용량은 승인된 평형수 관리계획서에 따라 가장 큰 전용 평형수탱크 또는 동시에 평형수교환이 진행되는 탱크들의 합계 중에서 더 큰 쪽을 교환할 수 있는 평형수를 공급할 수 있어야 한다.
- (나) 평형수용으로 사용되는 화물창의 평형수교환에는 (가)의 경우보다 더 많은 시간이 요구될 수 있으며, 통상 한 대의 펌프로 24시간 내에 평형수교환을 완료하여야 한다.

##### (2) 넘침흐름방식

- (가) 탱크 또는 화물창에 설계압력을 초과하는 압력이 걸리지 않도록 평형수 배출장치를 설계하여야 한다.

##### (3) 회석방식

- (가) 평형수교환장치는 자동으로 탱크 내의 평형수 수위를 일정하게 유지할 수 있어야 한다. 이들 장치는 밸브 또는 제어장치의 오작동 시에 작동 중인 모든 평형수펌프를 수동으로 비상 정지할 수 있는 설비를 갖추어야 한다.
- (나) 평형수를 교환하는 동안 선박의 안전을 위하여 탱크 내의 수위를 일정하게 유지하는 것이 필수적인 경우에는 고수위 및 저수위 경보를 설치하여야 한다.

### 203. 검사

#### 1. 일반사항

##### (1) 검사의 종류

우리 선급에 등록을 한 또는 등록을 받고자 하는 평형수교환장치는 다음의 검사를 받아야 한다.

- (가) 등록을 위한 검사(이하, 등록검사라 한다.)
- (나) 등록을 계속적으로 유지하기 위한 검사(이하, 등록유지검사라 한다). 등록유지검사의 종류는 다음과 같다.

- (a) 연차검사
- (b) 정기검사
- (c) 임시검사

(2) 검사의 시기

- (가) 등록검사는 선주 또는 선박검사 신청자로부터 등록신청이 있을 경우 실시한다.
- (나) 등록유지검사는 선급의 정기적 검사와 동일하게 실시한다.

**2. 등록검사**

(1) 제출도면 및 자료

제조중등록검사를 받으려 하는 평형수교환장치에 대하여는 공사 착수 전에 다음과 같은 도면 및 자료를 제출하여 승인을 받아야 한다.

- (가) 평형수탱크 및 평형수펌프의 배치도
- (나) 평형수탱크 및 평형수펌프의 용량
- (다) 넘침장치, 벤트장치, 밸브, 밸브제어, 평형수탱크 측심장치를 포함하는 평형수관계통도
- (라) 평형수탱크의 과압 또는 부압을 방지하기 위한 벤트 및 넘침장치의 적절함을 증명하는 계산서
- (마) 평형수 및 침전물의 시료채취구 배치도
- (바) 평형수관리계획서
- (사) 종경사 및 복원성 책자, 적하지침서

(2) 시험 및 검사

평형수교환장치의 관장치 및 제어설비는 5편 및 6편의 해당 요건에 따라 시험하여야 한다.

**3. 등록유지검사**

(1) 연차검사

- (가) 제어장치 및 관장치에 대하여 일반적인 외관을 검사한다.
- (나) 평형수관리계획서 및 평형수기록부를 검토한다.
- (다) 경보 및 안전장치의 작동상태를 확인한다.

(2) 정기검사

- (가) (1)호에서 요구하는 연차검사 사항을 검사한다.
- (나) 밸브, 펌프, 제어반, 벤트, 공기관 및 각종 센서 등의 구성품 상태를 검사한다.



### 제 3 절 평형수처리장치

#### 301. 일반사항

##### 1. 적용

- (1) 이 절은 평형수관리 방법으로서 평형수처리장치를 채택한 선박에 적용한다.
- (2) 평형수처리장치는 평형수 협약의 평형수 배출 성능기준(D-2)에 적합하여야 한다.
- (3) 평형수처리장치는 **지침 G8, 평형수처리장치의 승인을 위한 지침(IMO Res. MEPC.174(58))**에 따라 우리 선급 또는 기국의 형식승인을 받아야 한다.
- (4) 이 절에 따라 평형수처리장치가 설치된 선박에 대하여는 추가설비부호로서 BWT를 부여한다.
- (5) 이 절의 요건에 추가하여 **5편 6장 4절**의 관련요건에 만족하여야 한다.

##### 2. 용어의 정의

- (1) **위험구역(hazardous area)**이라 함은 장비의 제조, 설치 및 사용에 특별한 주의가 요구될 정도로 많은 양의 폭발성 가스분위기가 존재하거나 존재할 수 있는 구역을 말하며 위험구역의 분류는 **6편 1장 101.의 4항 (1)호**에 따른다. 가스분위기가 존재할 때 독성, 질식성, 부식성, 반응성의 위험 또한 존재할 수도 있다. (2017)
- (2) **위험가스(dangerous gas)**라 함은 선원 또는 선박에 위험을 가하는 폭발 또는 독성환경을 조성하는 가스를 말하며 수소(H<sub>2</sub>), 오존(O<sub>3</sub>), 염소(Cl<sub>2</sub>) 및 이산화염소(ClO<sub>2</sub>) 등이 위험가스에 해당된다.
- (3) **위험액체(dangerous liquid)**라 함은 물질안전보건자료 또는 이 액체와 관련된 기타 문서에서 위험하다고 식별된 액체를 말한다.

#### 302. 평형수처리장치

##### 1. 일반사항

- (1) 평형수처리장치는 형식승인증서에 명시된 처리용량 범위 내의 유량으로 운전되어야 한다. (2017)
- (2) 평형수펌프의 용량이 평형수처리장치의 처리용량을 초과하는 경우, 유량제어장치가 설치되어야 하고 유량제어장치의 운전에 대한 안내를 평형수관리계획서에 명시하여야 한다.
- (3) 비상시에 선박과 인명의 안전을 위하여 평형수처리장치를 바이패스 또는 오버라이드 할 수 있어야 한다.

##### 2. 관장치

- (1) 관장치의 재료 및 설치는 **5편 6장 1절**에 따른다.
- (2) 평형수처리장치는 평형수관리계획서에 명시된 최대용량으로 가장 멀리 떨어진 평형수탱크까지 이송할 수 있도록 배치되어야 한다.
- (3) 평형수관 내에 진공이 발생할 수 있는 경우, PV밸브 또는 브리더(breather)밸브와 같은 진공방지장치를 설치하여야 하고 그 출구는 개방감판의 안전한 지역에 설치하여야 한다.

##### 3. 전기설비 및 제어시스템

- (1) 이 항에 규정되지 않은 사항에 대하여는 **6편**을 따른다.
- (2) 평형수처리장치에 전력공급이 충분한지를 확인할 수 있도록 전력부하를 전력조사표에 나타내어야 한다.
- (3) 위험구역 내의 전기설비의 배치는 **6편 1장 9절**에 따른다.
- (4) 평형수처리장치의 기기측에는 다음을 확인할 수 있는 지시기를 설치하여야 한다.
  - (가) 평형수펌프의 작동상태
  - (나) 평형수처리장치의 작동상태
  - (다) 원격제어밸브가 설치된 경우, 밸브의 개폐상태
- (5) 평형수처리장치를 바이패스 또는 오버라이드하게 되면 경보가 작동하여야 하고 처리장치의 바이패스 기록이 자동으로 저장되어야 한다. 바이패스 배관에 설치되는 바이패스 밸브는 제어기기로 원격조작할 수 있거나 바이패스의 자동탐지를 위한 개폐지시기가 설치되어 있어야 한다.

#### 303. 평형수처리장치의 배치

##### 1. 평형수처리장치로부터 위험가스가 발생하는 경우, 장치가 설치된 구역은 다음에 따른다.

- (1) 구역에 가스탐지장치를 설치하여 가스누설 시에 그 구역 및 제어장소에 가시각청의 경보를 발하여야

한다. 가스탐지장치는 IEC 60079-29-1 또는 우리 선급이 인정하는 표준에 따라 설계 및 시험하여야 한다.

- (2) 구역의 통풍개구는 개방감판상의 안전한 위치에 배치하여야 한다.
  - (3) 가스제거장치와 같이 가스를 제거하기 위해 사용되는 장치는 감시장치 및 독립된 자동차단장치를 갖추어 이상상태 시 자동으로 펌프를 정지하고 밸브를 차단하여야 한다. 가스제거장치의 개구 끝단은 개방감판의 안전한 지역에 배치하여야 한다.
2. 액화가스 산적운반선을 제외하고 위험구역으로 간주되는 평형수탱크로부터 평형수가 유입되는 평형수관장치(시료채취관 포함)는 적절한 조치 없이 비위험구역을 통과해서는 안 된다. 다만, 평형수처리장치의 성능을 확인하기 위한 시료채취구는 다음을 만족하는 조건으로 비위험구역에 설치할 수 있다.
- (1) 평형수처리장치의 감시 및 제어 용 시료채취장치는 다음을 만족하는 기밀의 강제함에 설치하여야 한다. (2017)
    - (가) 강제함 내의 각 시료채취관에는 자동차단밸브를 설치하여야 한다.
    - (나) 강제함 내에 가스탐지기를 설치하여 가스탐지시 (가)의 자동차단밸브가 차단되어야 한다.
    - (다) 강제함 내의 가스농도가 가연성범위 하한치 30%에 도달하는 경우 기기측 및 제어장소에 가시카칭의 경보를 발하여야 한다.
  - (2) 시료채취관의 표준 안지름은 최소로 하여야 한다. 다만, 시료채취장치의 기능요건을 수행하기에 충분하여야 한다. (2017)
  - (3) 강제함은 격벽에 가능한 가까이 설치하고 비위험구역에 설치되는 관은 가능한 짧게 하여야 한다.
  - (4) 시료채취관의 격벽관통부 근처 비위험구역 쪽에 정지밸브를 설치하여야 한다. 정지밸브 근처에는 경고문을 붙여서 측정작업을 하는 경우를 제외하고는 항상 폐쇄상태를 유지하여야 한다.
  - (5) 위험가스의 역류를 방지하기 위하여 위험구역 쪽의 회송관에는 수봉(water seal) 또는 동등수단을 설치하여야 한다.
  - (6) 위험구역 쪽의 각 시료채취관에는 안전밸브를 설치하여야 한다.
3. 위험구역을 포함하여 독성, 질식성, 부식성 또는 반응성이 존재하는 구역에 대해서는 이러한 위험성이 고려되어야 하고 구역의 통풍에 대한 추가적인 조치 및 선원의 보호가 고려되어야 한다. (2017)
4. 탱커에 대하여는 다음의 요건을 추가로 적용하여야 한다.
- (1) 위험구역의 분류는 IEC 60092-502에 따른다.
  - (2) 인화점 60℃이하의 가연성 액체화물을 운송하는 탱커 또는 인화점을 초과하여 가열되거나 인화점의 15℃이내의 온도로 가열된 액체화물을 운송하는 탱커의 경우, 일반적으로 평형수처리장치가 2개(위험구역인 평형수탱크용과 비위험구역인 평형수탱크용)가 요구될 수도 있다.
  - (3) 비위험구역으로부터 평형수가 유입되는 평형수관장치는 적절한 격리수단을 설치한 경우, 위험구역으로 가는 평형수관장치에 연결할 수 있다. 적절한 격리수단으로서 다음 중 어느 하나를 설치하여야 한다. (2017)
    - (가) 스펀피스를 사이에 두고 2개의 나사조임 체크밸브를 연속해서 설치(그림 9.10.2(a) 참조)
    - (나) 1.5 m 높이의 수봉트랩을 사이에 두고 2개의 나사조임 체크밸브를 연속해서 설치(그림 9.10.2(b) 참조)
    - (다) 자동 이중차단 및 배출밸브 및 역류방지밸브(그림 9.10.2(c) 참조)

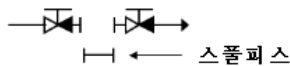


그림 9.10.2(a)

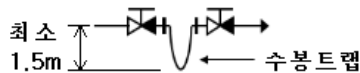


그림 9.10.2(b)

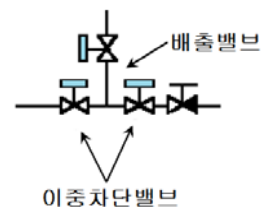


그림 9.10.2(c)

- (4) 격리수단은 개방감판의 위험구역에 설치되어야 하며, 그 설치 예는 그림 9.10.3(a) 및 그림 9.10.3(b)와 같다.
- (5) 위험구역으로부터 이송되는 평형수는 2항의 경우를 제외하고는 비위험구역으로 배출되어서는 안 된다.

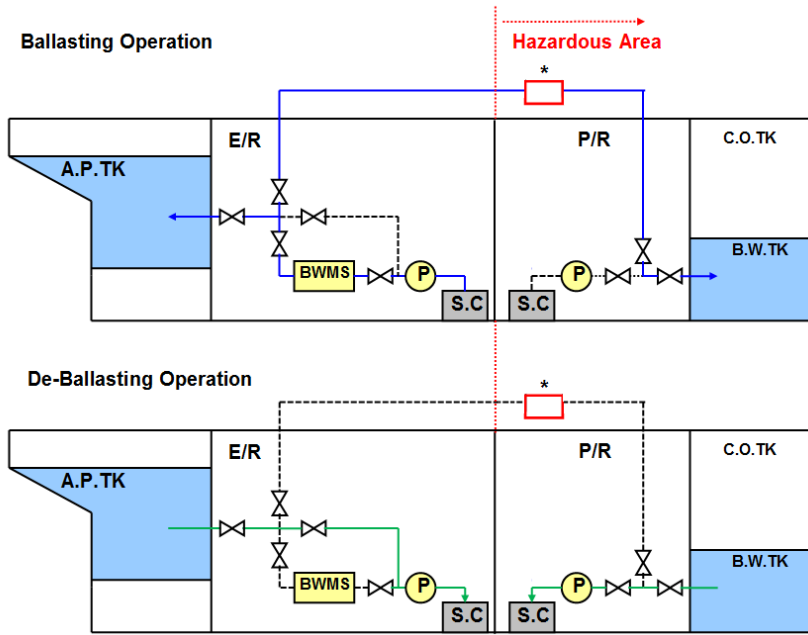
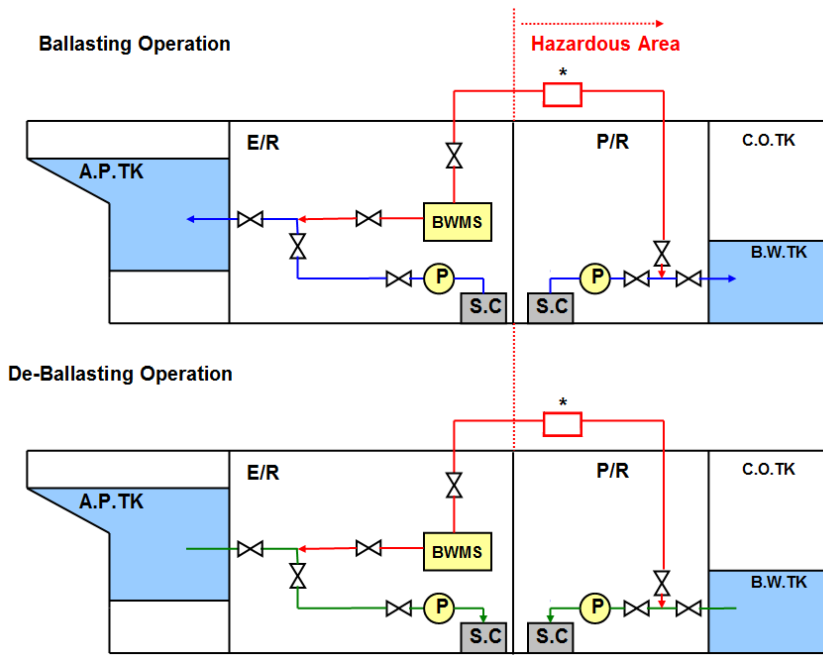



그림 9.10.3(a) 평형수의 후처리가 요구되지 않는 경우



\*  는 303.의 3항 (3)호에서 규정된 격리수단을 의미한다.  
그림 9.10.3(b) 평형수의 후처리가 요구되는 경우(주입식)

### 304. 통풍장치

#### 1. 평형수처리장치가 비위험구역에 설치되는 경우

- (1) 위험가스가 발생하지 않는 평형수처리장치는 적절히 통풍되는 장소에 설치하여야 한다.
- (2) 위험가스가 발생하는 평형수처리장치는 시간당 6회 또는 평형수처리장치의 제조자가 정한 횟수 중에서 큰 값의 환기능력을 가지는 기계식 통풍장치가 설치된 구역에 설치하여야 한다

#### 2. 평형수처리장치가 위험구역에 설치되는 경우

- (1) 평형수처리장치는 위험가스의 발생여부에 관계없이 기계식 통풍장치가 설치된 구역에 설치되어야 한다. 기계식통풍장치는 화물에 따라 IEC 60092-502, 7편 5장 및 7편 6장의 요건을 따른다.

### 305. 평형수를 처리하기 위하여 사용되는 가스 및 화학품의 저장 및 취급

1. 높은 농도의 위험가스 및 액체를 이송하는 관장치는 배관의 길이 및 연결부의 개수를 최소화하여야 한다. 또한, 다음 요건에 적합하여야 한다.
  - (1) 차단밸브의 연결부 및, 기계식 배기통풍이 설치된 이중관 및 덕트 내에 설치되는 배관을 제외하고는 배관의 이음은 용접이음으로 하여야 한다. 이에 대한 대체방법으로서 누설위험을 최소화하고 독성 또는 가연성 분위기가 형성되는 것을 방지한다는 것을 증명하는 것을 인정할 수 있다.
  - (2) 관장치는 열원으로부터 떨어져 배치하여야 하고 기계적 손상으로부터 보호하여야 한다.
2. 평형수처리장치가 화학물질을 사용하는 경우, 물질안전보건자료(Material Safety Data Sheet) 및 BWM.2/Circ.20에 적합하여야 하고 다음을 따라야 한다.
  - (1) 화학품저장탱크, 배관 및 관부착품에 사용되는 재료는 화학품에 대한 내식성이 있어야 한다.
  - (2) 화학품저장탱크는 충분한 강도를 가져야 하고, 보수 및 검사를 쉽게 수행할 수 있도록 제작되어야 한다.
  - (3) 화학품저장탱크의 공기관은 개방갑판상의 안전한 지역으로 유도되어야 한다.
3. 화학품주입장치, 경보장치, 비상시의 조치 등을 포함하는 취급설명서를 선내에 비치하여야 한다.
4. 평형수처리장치를 독립된 구역에 설치되는 경우, 그 구역은 다음에 따라야 한다.
  - (1) 방화구조와 관련하여 기타기관구역으로 간주한다.
  - (2) 특별히 승인된 경우를 제외하고는 인화성, 부식성, 독성 또는 위험구역의 외부에 위치하여야 한다.
  - (3) 특별히 승인된 경우를 제외하고는 거주구역, 업무구역, 기관구역, 제어장소 또는 발화원이 있는 구역과 직접 통하는 개구를 가져서는 안 된다.
5. 위험가스의 사용으로부터 발생하는 인명안전, 환경보호, 구조강도 또는 선박안전 등에 대한 위험들을 다루기 위하여 위험성평가를 수행할 수 있다.

### 306. 검사

#### 1. 일반사항

검사의 종류 및 검사의 시기는 203.의 1항을 따른다.

#### 2. 등록검사

- (1) 제출도면 및 자료  
제조중등록검사를 받으려 하는 평형수처리장치에 대하여는 공사 착수 전에 다음과 같은 도면 및 자료를 제출하여 승인을 받아야 한다.
  - (가) 평형수처리장치의 일반배치도
  - (나) 평형수 관계통도
  - (다) 평형수 및 침전물의 시료채취구 배치도
  - (라) 평형수처리장치의 전기계통도
  - (마) 주입관, 드레인, 벤트, 드립트레이(drip tray) 등을 포함하는 화학품 저장탱크 도면
  - (바) 독성 또는 인화성 가스 탐지장치의 배치도
  - (사) 선내시험 또는 시운전 절차서
  - (아) 평형수관리계획서
- (2) 시험 및 검사
  - (가) 평형수처리장치의 관장치 및 제어설비는 5편 및 6편의 해당 요건에 따라 시험하여야 한다.
  - (나) 지침 G8(IMO Res. MEPC.174(58))의 8.1항에서 요구하는 문서가 본선에 비치되어 있는지를 확인한다.

- (다) 지침 G8(IMO Res. MEPC.174(58))의 8.2항에서 요구하는 사항을 확인한다.
- (라) 평형수처리장치는 선내시험 또는 시운전 시에 성능시험을 하여야 한다.

**3. 등록유지검사**

- (1) 연차검사
  - (가) 구조, 장비, 제어장치 및 관장치에 대하여 외관을 검사한다.
  - (나) 평형수관리계획서 및 평형수기록부를 검토한다.
  - (다) 경보 및 안전장치의 작동상태를 확인한다.
- (2) 정기검사
  - (가) (1)호에서 요구하는 연차검사 사항을 검사한다.
  - (나) 평형수처리장치의 작동상태를 확인한다. ↓



**2017**  
**선급 및 강선규칙 적용지침**

---

**제 9 편**  
**추가설비**

#### 「지침의 적용」

이 적용지침(이하 **지침**이라 한다.)은 선급 및 강선규칙을 적용함에 있어 규칙 적용상 통일을 기할 필요가 있는 사항 및 규칙에 상세히 규정하지 않은 사항 등에 대하여 정한 것으로서 해당 규정에 추가하여 이 지침에서 정하는 바에 따르는 것을 원칙으로 한다. 다만, 이 지침에서 정하는 것과 동등하다고 우리 선급이 인정하는 경우에는 별도로 고려할 수 있다.

## 제 9 편 “추가설비”의 적용

1. 이 지침은 별도로 명시하는 것을 제외하고 2017년 7월 1일 이후 건조 계약되는 선박에 적용한다.
2. 2016년판 지침에 대한 개정사항 및 그 적용일자는 아래와 같다.

**적용일자 : 2017년 7월 1일**

---

### 제 2 장 하역설비

- 제 2 절 검사  
- 203. 2항 (1)호 (가) (b)를 신설함.

- 부록 9-6 인원용 승강장치  
- 신설함.

### 제 3 장 자동화설비

- 제 2 절 자동화설비의 검사  
- 206.의 (3)호를 삭제함.

### 제 5 장 항해선교설비

- 제 5 절 사고예방시스템  
- 502.의 2항 및 3항을 신설함.

### 제 7 장 잠수설비

- 제 11 절 자동화, 통신 및 위치확인장치  
- 신설함.

- 제 12 절 전기설비  
- 신설함.

- 부록 9-2 잠수설비 관망창의 설계 및 제작  
- 3항을 개정함.

- 부록 9-3 정기적 검사시 상세검사  
- 3.2를 개정함.



# 차 례

<b>제 1 장</b>	<b>냉장설비</b> .....	<b>1</b>
제 1 절	일반사항 .....	1
제 2 절	검사 .....	1
제 3 절	냉동장치 .....	2
제 4 절	암모니아 냉동장치에 대한 특별규정 .....	2
부록 9-1	예비품 등의 표준(참고) .....	3
<b>제 2 장</b>	<b>하역설비</b> .....	<b>5</b>
제 1 절	일반사항 .....	5
제 2 절	검사 .....	10
제 3 절	데릭장치 .....	15
제 4 절	크레인 .....	16
제 5 절	하역부속장구 .....	17
제 6 절	하역장구 .....	17
제 7 절	기계장치, 전기설비 및 제어장치 .....	19
제 8 절	하역리프트 및 하역램프 .....	20
부록 9-6	인원용 승강장치 .....	21
<b>제 3 장</b>	<b>자동화설비</b> .....	<b>25</b>
제 2 절	자동화설비의 검사 .....	25
제 3 절	주추진기관 등의 집중감시제어설비 .....	28
제 5 절	제자동화설비 .....	30
<b>제 4 장</b>	<b>자동위치제어설비</b> .....	<b>35</b>
제 2 절	자동위치제어설비의 요건 .....	35
<b>제 5 장</b>	<b>항해선교설비</b> .....	<b>37</b>
제 2 절	항해선교설비의 검사 .....	37
제 5 절	사고예방시스템 .....	37
제 6 절	선교작업지원시스템 .....	37
<b>제 7 장</b>	<b>잠수설비</b> .....	<b>39</b>
제 2 절	제조중등록검사 .....	39
제 3 절	제조후등록검사 .....	39
제 5 절	검사의 시행 .....	40
제 6 절	일반사항 .....	40
제 7 절	감압 거주 챔버 및 잠수벨, 가스저장 실린더 .....	43
제 8 절	배관, 밸브, 부착품, 호스 및 생명줄 .....	44
제 11 절	자동화, 통신 및 위치확인장치 .....	44
제 12 절	전기설비 .....	46
제 15 절	고압탈출장치 .....	46
부록 9-2	잠수설비 관망창의 설계 및 제작 .....	47
부록 9-3	정기적 검사시 상세 검사 .....	54

부록 9-4 잠수시물레이터 .....	70
부록 9-5 잠수벨 조작, 이송장치의 동적 하중 .....	79
<b>제 8 장 고전압 선외수전설비 .....</b>	<b>85</b>
제 1 절 일반사항 .....	85

## 제 1 장 냉장설비

### 제 1 절 일반사항

#### 101. 일반

##### 1. 적용

다음과 같은 냉매는 냉매로써 사용할 수 없다.

- (1) 메틸클로라이드( $CH_3Cl$ )
- (2) R 12 ( $CCl_2F_2$ )
- (3) R 502 (R 22/R 115 (48.8/51.2 wt%)  $CHClF_2/CClF_2CF_3$ )
- (4) R 13B1 ( $CF_3Br$ )
- (5) 기타 우리 선급이 냉매로써 적당하지 않다고 인정하는 것

### 제 2 절 검사

#### 201. 일반

규칙 201.의 2항 (2)호 (라)의 계속검사에 대한 취급은 다음에 따른다.

1. 계속검사방식의 적용을 요청하는 경우, 선주 또는 그 대리인은 신청서를 우리 선급에 제출하여 승인을 받아야 한다.
2. 계속검사를 적용하는 선박의 선주는 다음의 사항을 고려하여 '냉장설비계속검사수검계획서' 또는 본선의 '보수정비계획서'를 작성하여 요구에 따라 언제든지 검사원에게 제시할 수 있도록 본선에 보관하여야 한다.
  - (1) 계속검사대상 항목이 모두 포함되어 있어야 한다.
  - (2) 동일기기, 장치의 검사간격이 5년을 넘지 않아야 한다.
  - (3) 압축기의 검사는 가능한 한 동일한 검사간격으로 교대로 하여야 한다.
  - (4) 각 펌프의 검사는 용도별로 가능한 한 동일한 간격으로 교대로 하여야 한다.

##### 3. 계속검사 대상기기

- (1) 압축기
- (2) 콘덴서냉각수펌프
- (3) 1차냉매펌프
- (4) 브라인펌프
- (5) 콘덴서
- (6) 증발기
- (7) 기타 우리 선급이 인정하는 기기

##### 4. 확인검사

3항의 (1)에서 (4)에서 지침 1편 부록 1-7의 2항 (3)호 (라)의 방법을 준용하여 행할 수 있다. 이 경우, 압축기에 대하여는 계속검사의 1주기 동안 적어도 1대는 검사원의 입회하에 개방검사가 행하여져야 한다.

##### 5. 계속검사방식의 취소 등

- (1) 선주 또는 그 대리자가 계속검사방식의 취소를 신청한 경우, 그 이후의 검사는 (가) 및 (나)에 따른다.
  - (가) 차기의 정기검사 이전에 그 검사간격이 5년을 넘는 기기, 장치가 있는 경우에는 전회의 검사일로부터 5년 이전에 이들의 기기, 장치의 검사를 행한다.
  - (나) 차회의 정기검사는 정기검사에서 요구되는 모든 항목의 검사를 행한다.
- (2) 계속검사가 이 지침에 따라 행하여지지 않는 경우에는 계속검사방식의 적용을 취소할 수 있다

#### 203. 등록을 유지하기 위한 검사

1. 규칙 203.의 2항 (1)호에서 '우리 선급이 적당하다고 인정하는 개방간격'은 사용시간 25,000시간을 말한다.
2. 규칙 203.의 2항 (10)호에서 '운전시험'이라 함은 기기가 작동하는 상태에서 각 기기의 효력을 확인하는 것을 말하며, 이 때 냉매의 누설시험을 행한다. 필요한 경우, 브라인의 농도를 측정한다.

### 제 3 절 냉동장치

#### 302. 냉동장치의 구조 등

규칙 302.의 1항 (3)호에서 '자동적으로 정지시키는 장치'에는 플로트스위치를 포함한다.

#### 303. 냉장창 내의 냉동장치

규칙 303.의 5항에서 냉장창내 온도와 냉매와의 온도차는 과일의 경우는 5℃ 이내, 냉동육류의 경우는 10℃ 이내를 표준으로 한다.

### 제 4 절 암모니아 냉동장치에 대한 특별규정

#### 407. 전기설비

규칙 407.의 1항 (1)호에서 '가스에 대하여 안전성이 증명된 방폭형'이라 함은, IEC 60079에서 규정하는 가스 증기그룹 IIA , 온도등급 T1 또는 본질안전방폭형 또는 내압방폭형을 말한다.

## 부록 9-1 예비품 등의 표준(참고)

### 101. 일반

1. 전동기축 이음볼트, 너트 및 시트  
각 크기 1이음분
2. 냉매팽창밸브  
각 크기 1조
3. 프로트식 액면제어기  
각 크기 1조
4. 유리제 봉형온도계  
적어도 2개
5. 온도계측장치의 경우  
센서 총수의 5%, 다만, 적어도 각 형식 1개
6. 냉매도출밸브  
각 크기 2개(완비품)

### 102. 냉매압축기에 대한 예비품

1. 스크류식압축기를 설치한 경우
  - (1) 주베어링  
각 크기의 것 1개
  - (2) 추력베어링  
각 크기의 것 1개
  - (3) 로터기밀장치  
각 크기의 것 1개
2. 왕복동식압축기를 설치하는 경우
  - (1) 피스톤 및 피스톤봉(연접봉)  
각 크기 1실린더분(완비품)
  - (2) 주베어링  
각 크기의 것 1개
  - (3) 흡입 및 배출밸브  
각 크기의 것 1실린더분(완비품)
  - (4) 크랭크축 기밀장치  
각 크기의 것 1개(크랭크케이스가 냉매압력을 받는 경우)
  - (5) 각 크랭크 축 이음 볼트  
각 크기 1이음분(시트, 너트 등을 포함)
  - (6) 회전기의 구동벨트  
각 크기 1조

### 103. 전기설비에 대한 예비품

규칙 6편 1장 18절에 따른 예비품을 표준으로 한다. ↓

## 제 2 장 하역설비

### 제 1 절 일반사항

#### 101. 일반

##### 1. 적용

규칙 101.의 1항 (1)호를 적용함에 있어, 하역설비는 다음 각 호에 해당되는 것을 말한다.

- (1) 선박안전법을 적용받는 선박에 장치하는 1톤 이상의 하역설비. 다만, 하역램프는 제외한다.
- (2) (1)호 이외의 선박에 장치하는 하역설비로서 안전사용하중 등의 지정신청이 있는 하역설비

##### 2. 동등효력

규칙 101.의 2항 (2)호에서 “우리 선급이 적절하다고 인정하는 다른 규칙 또는 기준”이라 함은 국제선급연합회(IACS)의 QSCS(Quality System Certification Scheme)에 적합함이 검증된 선급의 규칙 및 국제표준 규격(ISO) 또는 이와 동등한 기준을 말한다.

또한 “우리 선급이 요구하는 시험 및 검사”라 함은 원칙적으로 규칙 203.의 1항에 규정된 설계에 대한 검사 및 규칙 203.의 2항에 규정된 제작에 대한 시험을 말한다. 다만, 우리 선급이 적절하다고 인정하는 공공기관 또는 제3자의 도면검토 및 기관과 설비에 대한 시험에 합격한 것이 증명되는 경우에는 그 일부를 생략할 수 있다.

#### 102. 용어의 정의

1. 데릭장치에는 그림 9.2.1에 나타낸 것을 포함한다.

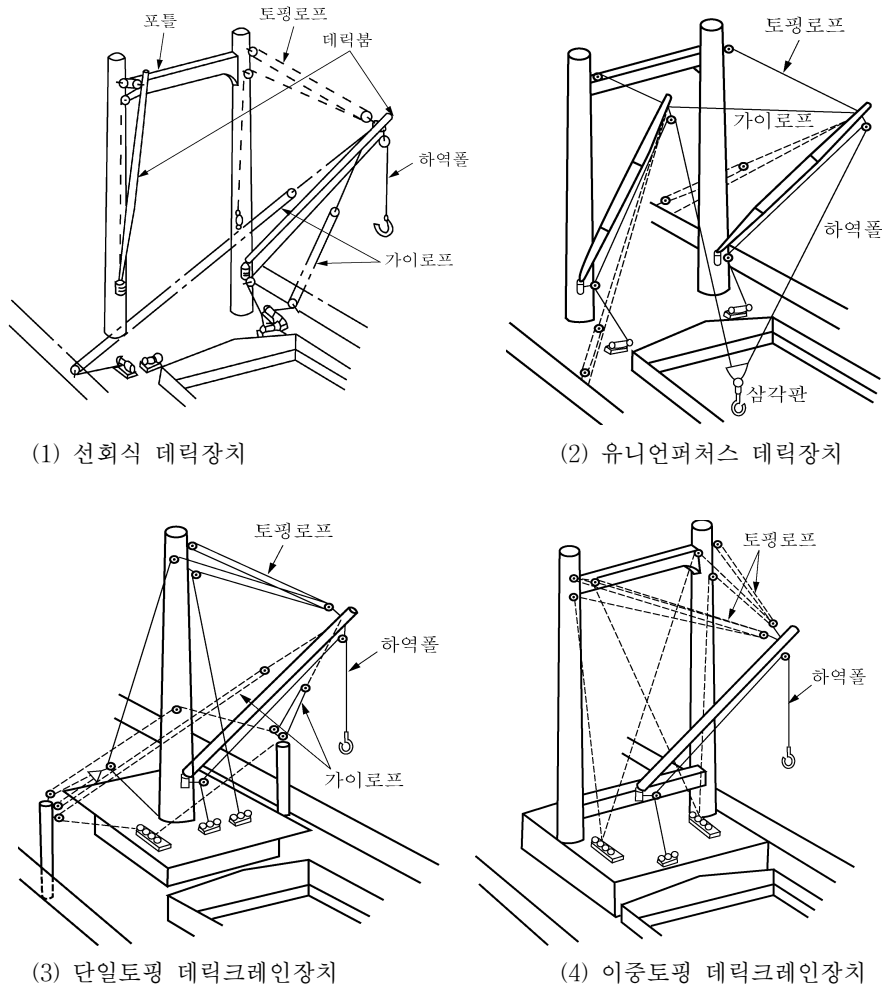


그림 9.2.1 데릭장치

2. 규칙 102.의 10항에서 “우리선급이 필요하다고 인정하는 기타 제한사항”이라 함은 해당되는 하역설비의 특성에 따라 안전한 사용을 위해 제한되어야 할 사항을 말한다.

### 103. 배치, 구조, 재료 및 용접

#### 1. 일반구조

- (1) 규칙 103.의 2항 (1)호에서 우리 선급이 적절하다고 인정하는 추가요건에 적합하여야 하는 하역장치는 (가)부터 (라)를 포함한다.  
 (가) 이동식해양구조물에 설치된 하역장치  
 (나) 작업선에 설치된 하역장치  
 (다) 잠수선 및 잠수설비용 권상/격납장치  
 (라) 우리 선급이 특별고려가 필요하다고 인정하는 기타의 설비
- (2) 규칙 103.의 2항 (2)호에서 우리 선급이 별도로 정하는 지침이라 함은 (가)부터 (라)를 포함한다.  
 (가) 구조부에 다양한 강도의 강재가 사용되는 경우, 높은 강도의 강재에 인접한 낮은 강도의 강재에 발생하는 응력에 충분한 고려를 하여야 한다.  
 (나) 고장력강이 사용되는 경우, 심각한 응력집중이 생기지 않도록 구조 상세에 특별히 주의하여야 한다.  
 (다) 구조부에 고장력강이 광범위하게 사용되는 경우, 세심한 고려를 하여야 한다. 이 경우, 좌굴강도의 확보와 관련하여 상세히 검토하고 그 결과를 우리 선급에 제출하여야 한다.  
 (라) 부재의 치수는 (a)부터 (e)의 요건에 적합하여야 한다.  
 (a) 규칙 303.의 3항에 규정된 포스트의 최소두께는 다음 식으로부터 구할 수 있다.

$$5.0K+1.0 \quad (\text{mm})$$

여기서,

$$K = \sigma_{yM} / \sigma_{yH}$$

$\sigma_{yM}$  : 규정된 연강의 항복응력

$\sigma_{yH}$  : 규정된 고장력강의 항복응력

- (b) 규칙 305.의 2항에 규정된 기부에서의 포스트 최소바깥지름은 다음 식으로부터 구할 수 있다.

$$5hK \quad (\text{cm})$$

여기서,

$h$  : 규칙 305.의 2항에 따른다.

$K$  : (a)에 따른다.

- (c) 규칙 305.의 3항 (1)호 (가) 및 표 9.2.8에 규정된 계수  $C_2$ 의 값은  $C_2$ 의 값에 (a)에 규정된 계수  $K$ 를 곱한 값으로 대체할 수 있다.  
 (d) 규칙 403.의 6항에 규정된 구조부의 최소두께는 다음 식으로부터 구한 값으로 대체할 수 있다.

$$5.0K+1.0 \quad (\text{mm})$$

여기서,

$K$  : (a)에 따른다.

- (e) 규칙 803.의 4항에 규정된 구조부의 최소두께는 다음 식으로부터 구한 값으로 대체할 수 있다.

$$\text{노출부} : 5.0K+1.0 \quad (\text{mm})$$

$$\text{폐위부} : 5.0K \quad (\text{mm})$$

여기서,

$K$  : (a)에 따른다.

2. 재료

- (1) **규칙 103.의 4항 (1)호**에서 우리 선급이 적절하다고 인정하는 경우라 함은 (가)부터 (다)를 말한다.
- (가) 크레인의 (a)부터 (c)의 구조부에 두께가 25 mm를 넘는 *B*가 사용되는 경우
    - (a) 집크레인의 선회링(베어링)에 설치된 플랜지
    - (b) 집크레인의 하우징베이스
    - (c) 보강을 위하여 두께를 증가시킨 판을 포함하여 갠트리크레인 등의 움직이는 부분을 구성하는 부재. 다만, 작용응력에 따라 **규칙 표 9.2.1**에 규정된 요건을 적용할 수 있다.
  - (나) 데릭붐, 데릭포스트, 집크레인, 크레인포스트 및 기타 유사한 구조부를 제작하는데 (a)부터 (c)의 요건에 따르는 강관이 사용되는 경우
    - (a) 강관의 두께는 20 mm 이하이어야 한다.
    - (b) **규칙 2편**에 규정된 압력배관용 강관에는 제1종 또는 제2종 강관, 또는 이와 동등한 것을 사용하여야 한다.
    - (c) 용접되는 강관의 탄소함유량은 0.23 % 보다 작아야 한다.
  - (다) 우리 선급이 적절하다고 인정하는 기준에 적합한 두께 1.25 mm를 넘지 않는 압연강재 및 압연강관이 화물호스를 제외하고 하역작업에 사용되지 아니하는 하역장치의 구조부에 사용되는 경우. 다만, 선체구조에 직접 용접되는 구조부의 재료는 **규칙 103.의 4항 (1)호** 또는 전 (나) (a)부터 (c)의 요건에 적합하여야 한다.
- (2) 통상 특히 온도가 낮은 구역 또는 냉장창고 내에서 사용되는 하역장치의 구조부, 주행거더, 트랙 등의 강재종류는 설계온도에 따라 **표 9.2.1**에 적합하여야 한다.
- (3) (가)부터 (바)의 구조부에 사용되는 주강 또는 단강품은 우리 선급이 적절하다고 인정하는 기준에 따라야 한다.
- (가) 데릭장치의 토핑브래킷
  - (나) 데릭장치의 구즈넥브래킷 및 구즈넥핀
  - (다) 데릭붐의 데릭힐러그 및 정부의 부속장구
  - (라) 집크레인의 힐브래킷
  - (마) 집크레인의 힐부속장구
  - (바) 갠트리크레인, 하역리프트 및 하역램프의 움직이는 부분용의 브래킷 및 핀
- (4) **규칙 103.의 4항 (4)호**에서 “우리 선급이 적절하다고 인정하는 것”이라 함은 국제표준규격(ISO) 및 국가표준규격(KS) 또는 이와 동등한 기준에 따라 인정하는 것을 말한다.
- (5) **규칙 103.의 4항 (6)호**에서 “우리 선급이 적절하다고 인정하는 기준”이라 함은 국제표준규격(ISO) 및 국가표준규격(KS) 또는 이와 동등한 기준을 말한다.

표 9.2.1 저온에 노출된 강재의 종류

설계온도 $T$ (°C)	재료두께 $t$ (mm)				
	$t \leq 10$	$10 < t \leq 20$	$20 < t \leq 25$	$25 < t \leq 40$	$40 < t$
$-10 \leq T$	<i>A/AH</i>		<i>B/AH</i>	<i>D/DH</i>	<i>E/EH</i>
$-20 \leq T < -10$	<i>B/AH</i>	<i>D/DH</i>	<i>E/EH</i>		
$-30 \leq T < -20$	<i>E/EH</i>			<i>RL24A</i>	<i>RL24B</i>
$-40 \leq T < -30$	<i>RL24A</i>		<i>RL24B</i>		*
$-50 \leq T < -40$	<i>RL24B</i>		*		

(비고)

1. 열응력을 경감할 수 있는 구조용 강재의 종류는 우리 선급이 특별히 고려한다.
2. 우리 선급은 설계온도가  $-50^{\circ}\text{C}$  이하이거나 또는 재료의 작용응력이 항복점의 60%를 넘는 저온에 노출된 경우, 재료의 두께 및 구조에 따라 높은 노치강성을 갖는 재료를 요구할 수 있다.
3. \*표시된 재료의 강재종류는 우리 선급이 특별히 고려한다.
4. 이 표에 사용된 기호는 **규칙 표 9.2.1**과 동일하다.



3. 용접

규칙 103.의 5항을 적용함에 있어서 다음에 따라야 한다.

- (1) 데릭포스트의 용접은 (가)부터 (아)의 요건에 적합하여야 한다.
  - (가) 포스트의 용접은 가능한 양면용접이어야 한다.
  - (나) 포스트와 갑판의 용접은 포스트의 하단을 양면개선으로 하여야 한다. 포스트 내부에서의 작업이 작은 지름 또는 기타의 다른 이유로 인하여 곤란한 경우, 일면개선으로 하여 뒷댐판을 대고 용입용접하는 것을 허용할 수 있다.
  - (다) 포틀을 구성하는 상하판에 측판을 용접하는 경우, 포틀의 단부 및 토핑브래킷, 아이 등이 설치되는 부분에서 필릿의 크기는 **규칙 3편 표 3.1.6**에 규정된  $F1$ 이어야 한다.
  - (라) 포틀과 포스트의 용접은 가능한 양면용접이어야 한다. **그림 9.2.2**에 나타난 각도( $\alpha$ )가 작은 경우, 포틀의 끝단에 너클을 주어 포스트표면과 직각으로 교차시켜 필릿용접을 실행가능한 한 완성하도록 한다.

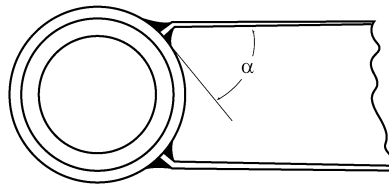


그림 9.2.2 포틀과 포스트의 용접

- (마) 토핑브래킷 및 구즈넥브래킷은 포스트 또는 거치대를 관통하여 설치되어야 한다. 포스트 또는 거치대의 관두께가 12.5 mm를 넘는 경우, 용접은 개선을 만들고 용입용접을 하여야 한다.
  - (바) 데릭뿔의 횡방향 연결은 양면용접으로 하고 뒷면 치핑으로 용접면의 결함을 제거한 후 뒷면용접을 하여야 한다. 다만, 뒷댐판을 사용한 용입용접은 수리를 위한 부분 신환과 같이 불가피한 경우에 한하여 허용할 수 있다. 이 경우, 해당 용접이음은 전 용접선을 따라 적당한 비파괴시험을 시행하여 유해한 결함이 없음이 검증되어야 한다.
  - (사) 데릭뿔의 종방향연결을 위한 뒷댐판은 전 길이에 걸쳐 이음이 없이 매끈한 표면이어야 한다.
  - (아) 화물의 하역에 사용되지 아니하는 데릭에 대하여 안전사용하중 및 구조의 방식을 고려하여 (나), (마) 및 (바)의 요건을 수정할 수 있다.
- (2) 크레인의 용접은 (가)부터 (마)의 요건에 적합하여야 한다.
- (가) (1)호 (바) 및 (사)의 요건은 “데릭뿔”을 “크레인”으로 하여 집의 맞대기이음과 종방향이음에 적용하여야 한다.
  - (나) 집의 맞대기 및 종방향이음 이외의 용접이음에 대하여 양면용접(필릿용접 포함)을 하기 곤란한 경우, 용입용접 또는 뒷댐판을 사용한 용접을 하여야 한다.
  - (다) 크레인 포스트의 용접에 대하여는 (1)호 (가) 및 (나)를 적용하여야 한다.
  - (라) 다음의 부분은 원칙적으로 완전용입용접으로 고정하여야 한다.
    - (a) 크레인 포스트와 선회령용 포스트플랜지의 고정부
    - (b) 집상단과 시브용 브래킷의 고정부
    - (c) 크레인 조종실과 시브용 브래킷의 고정부
    - (d) 집의 기부 브래킷의 고정부
    - (e) 크레인 조종실 및 회전거치대의 고정부
  - (마) 1차 구조부재의 필릿용접은 원칙적으로 **규칙 3편 표 3.1.6**에 규정된  $F1$  또는 이와 동등한 것이어야 한다.
- (3) 하역리프트 및 하역램프의 용접은 (가)부터 (다)의 요건에 적합하여야 한다.
- (가) 1차 구조부재의 필릿용접은 (2)호 (마)에 적합하여야 한다.
  - (나) 1차 구조부재에 직접 설치되는 미끄럼방지 바 등의 용접은 그 부재에 어떠한 유해한 영향을 끼치지 아니하는 방법으로 시행되어야 한다.
  - (다) 장치의 격납에 사용되는 스톱퍼, 걸쇠 및 유사한 부속장구의 용접방법은 구조부 또는 선체구조에 어떠한 악영향을 끼치지 아니하는 방법으로 선택되거나 시행되어야 한다.

- (4) 통상 특히 온도가 낮은 구역 또는 냉장창고 내에서 사용되는 하역장치 구조부의 용접은 구조, 작용응력 등을 고려하여 저온취성파괴의 발생을 방지하는데 어떠한 악영향을 끼치지 아니하는 방법으로 시행되어야 한다.
- (5) 단강 또는 주강품이 맞대기용접 또는 겹침용접으로 강판에 연결되는 경우, 용접이음의 상세는 **규칙 2편 2장 3절**에 적합하여야 한다.
- (6) 하역장치 및 하역램프 구조부의 용접이음에 대한 비파괴검사는 (가)부터 (다)의 요건에 적합하여야 한다.
  - (가) (a)부터 (c)의 장소는 방사선투과시험 또는 초음파탐상시험을 하여야 한다.
    - (a) (1)호 (바)에 규정된 장소
    - (b) (2)호 (가)의 장소뿐만 아니라 크레인의 구조부와 그 구조 및 구조의 방식에 따라 우리 선급이 특별하다고 인정하는 장소
    - (c) 용접이음의 보전성이 의심되는 장소
  - (나) 우리 선급이 필요하다고 인정하는 경우, (a)부터 (d)의 장소는 자분탐상시험 또는 액체침투탐상시험을 하여야 한다.
    - (a) 압연강판과 단강 또는 주강의 용접이음
    - (b) 구조부에 임시로 용접된 피스, 지그 등을 떼어낸 자국
    - (c) 하역부속장구의 용접
    - (d) 보전성이 의심되는 구조부의 필릿용접
  - (다) (가) 및 (나)에 규정된 비파괴시험의 방법 및 결함판정기준은 해당 장소의 구조에 따라 우리 선급이 정하는 바에 따른다.

## 제 2 절 검사

### 201. 일반

#### 1. 적용

규칙 201.의 1항을 적용함에 있어서 다음에 따라야 한다.

- (1) 선체구조에 직접 설치되는 데릭 및 크레인의 포스트와 하역리프트/램프의 지지는 이 절에 추가하여 **규칙 1편**에 규정된 시험 및 검사를 받아야 한다.
- (2) 하역리프트 및 하역램프가 선체구조의 일부를 형성하는 경우, 이 부분은 선체구조의 방식 및 배치에 따라 **규칙 1편**의 요건에 적합한 시험 및 검사를 하여야 한다.
- (3) **규칙 201.의 1항 (4)호**를 적용함에 있어서 하역장치가 (가) 또는 (나) 중 한 조건에 적합한 경우, **규칙 202.**에 규정된 하중시험은 생략할 수 있다.
  - (가) 헤비 데릭장치인 경우 : 자주 사용하지 아니하고 사용 전에 하중시험을 시행할 것
  - (나) 유니언퍼처스 데릭장치인 경우 : 선회식 데릭장치로서 하중시험을 통과하고 프리벤터 스테이의 아이플레이트의 상태가 양호할 것
- (4) **규칙 201.의 1항 (3)호**에서 “정기적인 검사 시 검사원이 필요하다고 인정하는 경우”라 함은 **지침 1편 1 장 801.의 1항**에 해당하는 경우를 말한다.

#### 2. 검사의 준비 및 입회

규칙 201.의 2항 (3)호에서 검사원이 검사시행을 위한 안전이 확보되지 아니하였다고 판단하는 경우라 함은 고소에서 검사를 시행하는 경우, 추락방지 등의 안전조치를 말한다.

### 202. 하역설비의 검사

규칙 202.의 2항 (4)호 (라)에서 “기타 우리 선급이 필요하다고 인정하는 경우”라 함은 이전 검사 시 임시검사가 지적된 경우 또는 선주의 요청에 의해 임시검사를 시행하는 경우 등을 말한다.

### 203. 등록검사

#### 1. 도면 및 기타자료의 제출

규칙 203.의 1항을 적용함에 있어서 다음에 따라야 한다.

- (1) **규칙 203.의 1항**의 요건에도 불구하고, 하역설비 전체 또는 일부가 이미 승인된 도면 및 문서에 따라 동일한 작업장에서 제작되는 경우, (가) 및 (나) 이외의 도면 및 문서의 승인은 생략할 수 있다.
  - (가) 도면제출생략 신청서
  - (나) 하역설비의 일반배치도
- (2) 하역설비에 사용되는 각종 구동원치 및 주행기관용 유압모터, 유압펌프, 증기실린더, 공압모터 및 내연기관은 출력에 따라 (가)부터 (다)의 요건에 따라야 한다.
  - (가) 출력이 375 kW 보다 작은 경우:  
도면제출이 생략될 수 있다. 다만, 사용되는 원치 또는 주행기관의 승인도면에는 제조자의 이름, 형식 및 주요요목이 기재되어야 한다.
  - (나) 출력이 375 kW 이상인 경우:  
주요요목, 구조상세도면 및 강도계산서 1부를 참고용으로 제출하여야 한다.
  - (다) 기타:  
기계장치가 우리 선급선에 처음으로 탑재되는 경우에도, 출력이 375 kW 보다 작으면 (나)의 요건에 따라야 한다.
- (3) 데릭의 일반배치도 및 구조도면은 적어도 (가) 및 (나)의 항목을 포함하여야 한다.
  - (가) 일반배치도
    - (a) 마스트, 포스트, 가이포스트, 슈라우드, 스테이(부착된 리깅스크류 포함), 데릭몸 및 선체구조에 설치된 하역부속장구의 배치
    - (b) 선폭 및 아웃리치
    - (c) 하역블록의 위치 및 명칭과 러닝로프의 배치(권상 및 선회인 경우)
    - (d) 원치의 위치, 형식 및 용량
    - (e) 리프팅빔, 그랩, 리프팅마그넷, 스프레더 등의 자중

(나) 구조도면

- (a) 마스트, 포스트, 가이포스트 및 데릭뿔의 구조, 치수 및 재료
- (b) 슈라우드 및 스테이의 치수 및 재료
- (c) 구즈넥브래킷, 토펙브래킷, 프리벤터 스테이 상하단의 아이플레이트 및 기타 하역부속장구의 치수 및 재료

2. 제작에 대한 시험

규칙 203.의 2항을 적용함에 있어서 다음에 따라야 한다.

- (1) 하역장치 및 하역램프용 구동기관 등에 대한 시험 및 검사는 (가)부터 (라)의 요건에 따라야 한다.

(가) 유압모터 및 유압모터에 부착된 제어밸브

- (a) 출력이 375 kW보다 작은 경우, 공장시험은 제조자에 의하여 수행된 시험으로 대신할 수 있다. 우리 선급이 필요하다고 인정하는 경우, 그 시험결과를 제출할 것을 요구할 수 있다.
- (b) 출력이 375 kW 이상인 경우, 성능확인시험 및 개방검사 이외의 시험은 제조자가 자체시험을 실시하고 그 결과를 우리 선급에 제출할 경우 검사원의 입회를 생략할 수 있다. 수압(또는 유압)시험은 설계압력의 1.5배의 압력으로 시행하여야 한다. (2017)
- (c) (a) 및 (b)의 요건에도 불구하고, 구동기관이 우리 선급선에 처음으로 탑재되는 경우, 수압시험, 성능확인시험 및 개방검사는 검사원 입회하에 시행되어야 한다.

(나) 유압펌프

유압펌프는 구동모터의 출력에 따라 (가) (a)부터 (c)와 동일한 방법으로 취급하여야 한다.

(다) 증기실린더, 공압모터 및 내연기관

각 출력에 따라 (가) (a)부터 (c)와 동일한 방법으로 취급하여야 한다. 증기실린더에 대한 수압시험은 설계증기압의 1.5배의 압력으로 시행하고, 실린더에 직접 연결된 밸브는 설계증기압의 2배의 압력으로 시행하여야 한다.

(라) 윈치 및 유압펌프용 구동모터 및 그 제어장치

규칙 6편에 규정된 요건에 적합하여야 하고 규칙 6편에 규정된 시험 및 검사에 합격하여야 한다.

- (2) 하역장치 및 하역램프((3)호에 규정된 것은 제외)에 사용되는 윈치는 구동기관 등의 설치를 포함하여 조립이 완성된 후에 공장시험 시 (가) 및 (나)에 언급된 시험 및 검사를 하여야 한다. 이 경우, 동일형식으로 동시에 제조되어 동일한 선박에 설치되는 것 중 한 개의 윈치는 검사원 입회하에 시험하여야 하고, 나머지 윈치에 대한 시험 및 검사는 제조자가 발행한 시험성적서를 확인하는 것으로 대신할 수 있다.

(가) 전동유압윈치

(a) 육안검사 및 구조확인

재료 및 제작에 실제로 유해한 결함이 없음을 확인하고 움직이는 각 부분이 원활히 움직이는지를 확인하여야 한다.

(b) 무부하시험

윈치는 무부하에서 최대속도로 30분간(정회전 및 역회전 각 15분) 운전되어야 하고 성능 및 각 구조 부분이 양호한 상태임을 확인하여야 한다.

(c) 부하시험

윈치는 정격하중을 30분간 연속하여 올리고 내려야 한다.(들어 올리고 내리는 각 작동의 사이에 20초 동안은 이를 중단시킬 수 있으며, 들어 올리고 내리는 유효거리는 10 m 이상일 것을 권장한다) 이 작동을 하는 동안, 베어링의 온도상승, 들어 올리는 속도, 내리는 속도 및 투입전력이 측정되어야 하고 이들이 양호한 상태임을 확인하여야 한다.

(d) 제동시험

윈치로 정격하중으로 들어 올리고 내리는 동안, 조종핸들을 중립위치로 돌려 하중의 미끄러짐이 1.5 m 이하임을 확인하여야 한다. 제동장치의 수동투하시험도 시행하여야 하고 양호한 상태임을 확인하여야 한다.

(e) 속도제어시험

(f) 비상보증시험

정격하중을 내리는 동안 전원공급을 차단하여 윈치에 설치된 비상보증장치의 효력을 확인하여야 한다.

- (g) 과부하시험  
원치는 정격하중의 125% 무게의 하중을 몇 차례에 걸쳐 올리고 내려야 한다. 원치는 하중을 내리는 동안 적어도 세 차례 정지시키고 양호한 상태임을 확인하여야 한다.
- (h) 과압방지장치의 조정  
필요시 조종압력을 확인한다.
- (i) 개방검사  
우리 선급은 이상이 발견된 부분에 대하여 개방검사를 요구할 수 있다.
- (j) 검사원이 필요하다고 인정하는 기타의 시험
- (나) 증기원치, 전동원치 및 내연기관으로 구동되는 원치에 대한 공장시험도 전동유압원치에 대하여 (가)에 규정된 요건((가) (h) 제외)에 따라 시행하여야 한다.
- (3) 크레인, 특수데릭, 하역리프트 또는 하역램프에 사용되고 이들의 움직이는 본체와 일체로 된 원치는 원칙적으로 (2)호의 요건에 따라 취급되어야 한다. 다만, 원치의 구조 또는 배치를 고려하여 실행불가능하다고 인정되는 경우, (2)호에 규정된 시험 및 검사의 일부 또는 전체는 **규칙 205**에 규정된 하중시험 시 시행하는 것을 허용할 수 있다.

#### 204. 연차검사

1. **규칙 204**의 1항을 적용함에 있어서 연차검사 시 다음에 규정된 부식, 마모 또는 기타 결함이 발견된 구조부 및 하역장구는 원칙적으로 수리되거나 또는 신환되어야 한다.
  - (가) 구조부(판부재 및 핀구조 이외의 하역부속장구)  
마모 및 찢어짐의 양이 원래치수의 10%에 이르는 구조부. 다만, 규칙에서 요구되는 두께보다 충분한 여유를 가지는 강판이 사용된 경우에는 이를 적용하지 아니할 수 있다
  - (나) 핀구조의 하역부속장구  
핀 또는 유사한 부속장구와 그 구멍 사이의 간격이 핀의 원래 지름의 10%에 이르는 구조부. 다만, 구즈넥핀의 경우에는 크로스볼트와 브래킷구멍 사이의 간격은 크로스볼트의 원래 지름의 5% 이내 이어야 한다.
  - (다) 하역장구(와이어로프 제외)  
와이어로프를 제외한 하역장구인 경우, 다음 중 하나에 해당되는 것
    - (a) 유해한 변형이 발생한 것
    - (b) 균열이 발생한 것
    - (c) 마모 또는 부식의 양이 원래 치수의 10% 이상인 것
    - (d) 시브가 원활히 회전하지 않는 블록
  - (라) 와이어로프  
다음 중 하나에 해당되는 와이어로프
    - (a) 와이어로프 지름의 10배의 길이 이내에 소선(필러와이어 제외) 총수의 5% 이상이 파단된 것
    - (b) 와이어로프 지름의 감소가 지름의 7% 이상인 것
    - (c) 킹크 또는 기타 유해한 변형이 발생한 것
    - (d) 소선의 표면 또는 와이어로프 내부에 심각한 부식이 발생한 것
    - (e) 검사원이 필요하다고 인정하는 것
2. **규칙 204**의 1항 (1)호, 2항, 3항, 4항 (1)호, 5항 (1)호에서 “검사원이 필요하다고 인정하는 경우”라 함은 **지침 1편 1장 801**의 1항에 해당하는 경우를 말한다.

## 205. 하중시험

### 1. 하중시험

규칙 205.를 적용함에 있어서 다음에 따라야 한다.

- (1) 새로이 제작되는 크레인에 대한 하중시험은 원칙적으로 본선에 설치된 후 뿐만이 아니라 공장에서 조립된 후에도 시행되어야 한다. 동일형식으로 동시에 제작되어 동일한 선박에 설치되는 것 중 한 개의 크레인에 대한 공장시험결과가 만족한 경우, 나머지 크레인은 제조자가 발행한 시험성적서를 확인하는 것으로 대신할 수 있다. 제조자의 공장에서 하중시험을 시행할 수 없다고 검사원이 인정하는 경우 본선에서 하중시험을 시행하는 조건으로 공장에서의 하중시험은 생략할 수 있다.
- (2) 그랩, 리프팅빔, 마그넷, 스프레더 및 기타 유사한 하역장구(이하 “하역파지장구”라 한다)를 전적으로 사용하는 하역장치인 경우, 시험하중 및 안전사용하중은 신청에 따라 (가) 또는 (나)의 어느 쪽으로 취급될 수 있다.
  - (가) 하역장구의 질량이 안전사용하중에 포함되는 경우:

$$\begin{aligned} \text{시험하중} &= \alpha \times \{(\text{최대화물질량})+(\text{하역파지장구의 질량})\} \\ \text{안전사용하중} &= (\text{최대화물질량})+(\text{하역파지장구의 질량}) \end{aligned}$$

여기서,

$\alpha$  : 규칙 표 9.2.2에 규정된 시험하중을 안전사용하중으로 나누어 구한 계수. 다만, 안전사용하중이 20 t 이상 50 t 미만인 경우, 시험하중은 안전사용하중에 5 t을 더한 것이어야 한다.

- (나) 하역장구의 질량이 안전사용하중에 포함되지 아니하고 최대화물질량만이 안전사용하중으로 지정되는 경우, 안전사용하중이 이 절차에 따라 지정되는 하역장치는 다음 조건에 만족하여야 한다.
  - (a) 하중시험은 해당 하역장치에 사용되는 하역장구 또는 동일한 구조 및 질량을 가지는 하역장구를 사용하여 시행되어야 한다.
  - (b) 본선에 사용되는 하역장구는 하중시험에 사용된 것과 동일한 장구 또는 동일한 구조 및 질량을 가지는 장구이어야 한다.

$$\begin{aligned} \text{시험하중} &= \alpha \times (\text{최대화물질량}) \\ \text{안전사용하중} &= \text{최대화물질량} \end{aligned}$$

여기서,

$\alpha$  : (가)에 따른다.

- (3) 하역축에 의한 전통적인 하역에 전적으로 사용되는 하역장구에 대한 하중시험은 원칙적으로 (2)호 (나)에 규정된 방법에 따라야 한다.
- (4) 하역장치 및 하역램프에 대한 하중시험 및 작동시험의 상세는 규칙에 규정된 것에 추가하여 (가)부터 (마)의 요건에 적합하여야 한다.
  - (가) 데릭

규칙 902.의 2항 (가)에 규정된 추가의 안전사용하중이 지정된 경우, 추가의 안전사용하중에 대한 하중시험은 생략될 수 있다. 이 경우, 안전사용하중 등 사이의 관계는 다음 식에 만족하여야 한다.

$$B = W \frac{\cos \alpha}{\cos \beta}$$

여기서,

$W$  : 안전사용하중(t)

$\alpha$  : 허용최소각도(degree)

$B$  : 추가의 안전사용하중(t)

$\beta$  : 추가의 허용각도(degree)

- (나) 집크레인
- (a) **규칙 902.의 2항** (나)에 규정된 추가의 안전사용하중이 지정된 경우, 추가의 안전사용하중에 대한 하중시험은 생략될 수 없다.
  - (b) 선회반지름에 관계없이 일정한 안전사용하중이 지정된 크레인의 경우, 선회시험은 안전사용하중에 기초한 시험하중으로 최대반지름에서 시행하고, 최소반지름 또는 가능한 가장 작은 반지름에서 러핑작동을 시행하여야 하며 가능한 그 반지름에서 선회시험도 시행하여야 한다.
  - (c) 선회반지름에 따라 안전사용하중이 변하는 크레인의 경우, 선회시험은 각 지름에 따른 시험하중을 매달은 후 최대 및 최소선회반지름에서 시행하여야 한다.
  - (d) 권상, 선회 및 러핑작동의 세 가지 모두 또는 이들 중 두 가지를 동시에 할 수 있는 크레인의 경우, 설계사양에 명기된 이들 조합된 작동이 제한된 반지름에 따른 시험하중을 매달고 만족한 상태인지를 검증하여야 한다.
- (다) 갠트리크레인 및 기타 주행크레인
- (a) 크레인은 안전사용하중을 매달고 주행범위내의 트랙 상에서 주행되어야 한다. 이 경우, 주행트랙을 지지하는 선체구조도 결함이 없는지를 확인하여야 한다.
  - (b) 주행트롤리가 있는 경우, 안전사용하중을 매달고 전체 주행범위에 걸쳐 주행되어야 한다.
  - (c) 주행트롤리용 격납식 주행거더가 있는 경우, 주행거더의 펼침과 격납작동이 양호한 상태임을 확인하여야 한다.
- (라) 안전사용하중의 1.25배를 넘는 시험하중을 들어 올릴 수 없도록 압력이 제한된 유압크레인의 경우, 시험을 할 수 있는 최대의 하중을 들어 올리는 것으로 할 수 있다. 다만, 이 하중은 일반적으로 안전사용하중의 1.1배 보다 작아서는 아니된다.
- (마) **규칙 205.의 (4)호** (나)에서 “우리 선급이 적절하다고 인정하는 방법”이라 함은 최소한 다음 요건을 말한다.
- (a) 하중부하기의 정밀도는  $\pm 2.5\%$ 의 범위 이내에 있어야 한다.
  - (b) 하중을 부하하는 위치는 승인된 작동범위 내에서 구조부에 가장 가혹한 응력이 발생하는 개소를 선택하여야 한다.
  - (c) 하중은 하중지시기가 안정될 수 있도록 5분 이상의 충분한 기간 동안 지속되어야 한다.
- (5) **표 9.2.2**를 적용함에 있어서 우리 선급이 적절하다고 인정하는 하중”이라 함은 시험하중을  $1.1 \times SWL$ 로 하는 경우를 말한다.

### 제 3 절 데릭장치

#### 302. 설계하중

##### 1. 고려하는 하중

규칙 302.의 1항을 적용함에 있어서 데릭장치의 직접강도계산을 하는 경우, 붐의 정부에 작용하는 외력은 토핑리프트의 인장력, 가이로프의 인장력, 하역폴(화물의 무게에 따른)의 인장력, 화물복원의 인장력, 붐의 자중의 반 및 하역블록, 혹, 로프 등의 자중을 포함한 추가의 하중을 포함하여야 한다. 다만, 추가의 하중은 표 9.2.2에 따를 수 있다.

##### 2. 선체경사에 따른 하중

규칙 302.의 3항을 적용함에 있어서 다음에 따라야 한다.

- (1) 규칙에 규정된 것보다 작은 횡경사 각도가 구조부의 설계에 사용되는 경우, 최소한 (가)부터 (다)의 운항상태의 선체경사에 관련된 자료를 우리 선급에 제출하여야 한다. 이러한 상태의 선체종강도 및 복원성은 별도로 시험되어야 한다.
  - (가) 경하상태
  - (나) 적하의 중간상태
  - (다) 만재 직전의 상태
- (2) 하역작업 시 규칙 302.의 3항에 규정된 횡경사 각도를 유지하기 위하여 평형수를 조정하는 선박인 경우, (가)부터 (다)에 관련된 자료를 우리 선급에 제출하여야 한다. 이러한 모든 자료는 규칙 905.의 2항에서 언급하는 하역설비의 작동지침서에 포함되어야 한다.
  - (가) 평형수 조정장치의 상세
  - (나) 평형수 조정방법 및 절차
  - (다) 평형수 조정장치의 고장 시 조치요령

표 9.2.2 추가의 하중

안전사용하중 $W(t)$	추가 하중 $(t)$
$W \leq 2$	$0.283 W$
$2 < W \leq 15$	$0.4 \sqrt{W}$
$15 < W \leq 50$	$0.1 W$
$50 < W$	우리 선급이 적절하다고 인정하는 값

#### 303. 데릭포스트의 구조

규칙 303.의 4항 (1)호에서 “우리 선급이 적절하다고 인정하는 다른 방법”이라 함은 직접강도계산 방법에 의해 검증된 강도로 지지되는 기타 방법을 말한다.

#### 306. 데릭붐에 대한 단순계산법

1. 규칙 306.의 2항의 표 9.2.10, 표 9.2.11, 및 3항의 표 9.2.14를 적용함에 있어서 “우리 선급이 적절하다고 인정하는 값”이라 함은 지침 1편 1장 104. 또는 105.에 따라 인정하는 값을 말한다.
2. 규칙 306.의 2항 (2)호를 적용함에 있어서 “우리 선급이 동등하다고 인정하는 다른 기준”이라 함은 국제표준규격(ISO) 및 국가표준규격(KS) 또는 이와 동등한 기준을 말한다.



## 제 4 절 크레인

### 402. 설계하중

1. **규칙 402.**의 1항 (카) 및 9항 (2)호의 (자), (5)호의 (마)에서 “우리 선급이 필요하다고 인정하는 기타의 하중”이라 함은 눈이나 얼음에 의한 하중 및 온도 변화에 의한 하중 등 크레인의 구조부에 작용할 수 있는 하중을 말한다.
2. **규칙 402.**의 5항의 **표 9.2.16**을 적용함에 있어서 “우리 선급이 적절하다고 인정하는 값”은 **부선예항검사규칙 3장 1절 103.**의 1항에 따른다.
3. **선체경사에 따른 하중**  
**규칙 402.**의 7항을 적용함에 있어서, 크레인 설계에 고려되어야 하는 선체경사에 따른 하중의 계산에 데릭 장치에 대하여 규정된 **302.**의 2항 (1)호 및 (2)호의 요건도 크레인에 적용할 수 있다.
4. **하중조합**  
**규칙 402.**의 9항을 적용함에 있어서, (가) 및 (나)에 규정된 하역장치에 대하여는 바람하중을 고려할 필요가 없다.  
(가) 화물창, 기관실 및 기타 선박의 폐위된 장소 내에서 사용되는 하역장치  
(나) 노출감판에 설치되고 화물 이외의 물품을 올리고 내리는 데에만 사용되는 하역장치. 다만, 우리 선급은 해당 장치의 구조방식, 작동방법 및 안전사용하중을 고려하여 바람하중을 고려하도록 요구할 수 있다.

### 403. 강도 및 구조

#### 1. 일반

- 규칙 403.**의 1항을 적용함에 있어서 다음에 따라야 하며, **규칙 403.**의 1항 (3)호에서 “우리 선급이 필요하다고 인정하는 경우”라 함은 **표 9.2.15**에 규정되어 있는 크레인 이외의 특수한 크레인에 해당하는 경우 등을 말한다.
- (1) 크레인의 선회링인 경우, (가)부터 (마)에 주어진 도면 및 자료를 우리 선급에 제출하여야 한다. 다만, 우리 선급의 등록선에 사용된 실적이 있는 것은 (나)에 규정된 것만으로 그 요건을 경감할 수 있다.  
(가) 선회링의 구조상세 및 재료를 표시하는 것  
(나) 선회링에 작용하는 수직하중, 반지름방향의 하중 및 전복모멘트의 허용값  
(다) 선회링의 설치기준  
(라) 강도계산서  
(마) 사용실적 및 제작시의 품질관리에 대한 자료
  - (2) 집크레인 조종실의 구조에서 시브용 브래킷의 고정부분 및 와이어로프 스톱퍼와 같이 집중하중을 받는 부분은 유효하게 보강되어야 한다.

#### 2. 고정포스트

- 규칙 403.**의 8항을 적용함에 있어서 다음에 따라야 한다.
- (1) 포스트상부의 집크레인 선회링의 고정플랜지가 브래킷에 의하여 보장되는 경우, 최소한 매 두개의 선회링용 고정볼트마다 브래킷을 설치하여야 한다.
  - (2) (1)호에 규정된 보강방법은 갠트리크레인 및 선회링을 가지는 기타 특수한 크레인에도 적용하여야 한다

### 404. 주행크레인에 대한 특별요건

#### 1. 안정성

- 규칙 404.**의 1항을 적용함에 있어서, 주행크레인의 주행로는 (가)부터 (다)의 요건에 적합하여야 한다.
- (가) 주행로는 적당한 횡단면을 갖고, 선체변형 및 열영향에 따른 팽창 및 구조를 고려하여 적절히 놓여야 하며, 강제로서 수평이어야 하고, 충분한 강도 및 균질한 주행표면을 가져야 한다.
  - (나) 강풍상태에서 크레인을 정지시키기 위하여 사용하려는 경우, 주행로는 의도하는 목적에 적합하게 설계되어야 한다.
  - (다) 전동크레인용 주행로는 적절히 접지되어야 한다.

## 제 5 절 하역부속장구

### 502. 하역부속장구

1. **규칙 502.**의 1항 (3)호, 2항 (2)호 및 3항에서 “우리 선급이 인정하는 기준”이라 함은 국제표준규격(ISO) 및 국가표준규격(KS) 또는 이와 동등한 기준을 말한다.
2. **규칙 502.**의 표 9.2.21, 9.2.22 및 표 9.2.25를 적용함에 있어서, “우리 선급이 적절하다고 인정하는 값”이라 함은 **지침 1편 1장 104.** 또는 **105.**에 따라 인정하는 값을 말한다.

## 제 6 절 하역장구

### 602. 하역블록

#### 1. 와이어로프용 하역블록

**규칙 602.**의 1항을 적용함에 있어서, 그루브의 바닥에서 이퀄라이저시브 및 과부하센서용 시브의 지름은 각기 와이어로프 지름의 10배 및 5배보다 작아서는 아니된다.

### 603. 로프

#### 1. 와이어로프

- (1) **규칙 603.**의 1항을 적용함에 있어서, 와이어로프의 끝단이음은 (가)부터 (바)에 적합한 것을 표준으로 한다.
    - (가) 루프스플라이스는 로프의 전체 스트랜드를 최소한 3회 감은 후, 각 스트랜드의 절반을 절단하여 2회를 더 감아야 한다.
    - (나) 첫 번째 이외의 모든 감김은 로프의 층과 반대방향이여야 한다. 다른 형태의 스플라이스가 사용되는 경우, (가)에 언급한 것과 같은 효력의 것이어야 한다.
    - (다) 모든 감김이 로프의 층 내에 있는 스플라이스는 슬링의 구조 또는 로프가 그 축방향으로 회전하기 쉬운 하역설비의 어느 부분에도 사용되어서는 아니된다.
    - (라) 루프 또는 심블이 압축금속페룰의 수단에 의하여 와이어로프에 고정되는 경우, 페룰은 (a)부터 (e)를 만족하는 제조자의 기준에 따라 제작되어야 한다.
      - (a) 페룰의 제작에 사용되는 재료는 특히 균열이 발생하지 않고 탄성변형에 견딜 수 있어야 한다.
      - (b) 로프의 지름에 따라 적절한 치수(지름 및 길이)의 페룰을 사용하여야 한다.
      - (c) 루프백되는 로프의 끝단은 페룰을 완전히 통과하여야 한다.
      - (d) 페룰의 치수에 따라 적절한 형틀을 사용하여야 한다.
      - (e) 형틀에는 적절한 폐쇄 또는 압축압력을 적용하여야 한다.
    - (마) 로프의 끝단을 고정하기 위하여 소켓에 아연 또는 기타의 합금을 주조하는 경우, (a)부터 (d)를 만족하는 제조자의 기준에 따라 시공되어야 한다.
      - (a) 합금주조를 위해 필요한 로프의 길이를 확보하여야 한다.
      - (b) 주조 작업 전에 소선에 묻어있는 기름 및 먼지는 완전히 제거되어야 하고 표면처리를 통하여 적당히 깨끗한 표면을 확보하여야 한다.
      - (c) 합금의 특성에 적합한 주조 온도가 적당히 유지되어야 한다.
      - (d) 소켓은 합금을 주조하기 전에 예열되어야 한다.
  - (바) 모든 와이어로프의 끝단 부속장구는 (a) 또는 (b)의 하중에 견딜 수 있어야 한다.
    - (a) 로프의 지름이 50 mm 이하인 경우 로프의 최소파단하중의 95% 이상
    - (b) 로프의 지름이 50 mm 초과인 경우 로프의 최소파단하중의 90% 이상
- (2) **규칙 603.**의 1항 (나)호, 2항 (가)호에서 “우리 선급이 인정하는 기준”이라 함은 국제표준기준(ISO) 및 국가표준기준(KS) 또는 이와 동등한 기준을 말한다.

## 605. 등등요건

### 1. 일반

규칙 605.의 1항을 적용함에 있어서 다음에 따라야 한다.

- (1) 하역블록 및 하역혹의 구조 및 재료는 (가)부터 (다)의 요건에 적합하여야 한다.
  - (가) 강제블록은 우리 선급이 적절하다고 인정하는 기타의 기준에 적합하여야 한다.
  - (나) 목재블록은 우리 선급이 적절하다고 인정하는 기타의 기준에 적합하여야 한다.
  - (다) 혹은 우리 선급이 적절하다고 인정하는 기타의 기준에 적합하여야 한다.
- (2) 주요부분이 용접된 강판으로 조립된 시브는 사용하기 전에 (가)부터 (바)에 규정된 시험 및 검사로 충분한 구조강도를 가지는지 검증되어야 한다.
  - (가) 용접법시험(시험 항목은 **규칙 2편 2장 4절**에 규정에 따른다). 다만, 이음의 형태에 따라 가감한다.
  - (나) 구조강도시험(국부 및/또는 전체강도)
  - (다) 피로시험(시험은 블록의 가장 가혹한 하중조건에서 시브를 최소한 10<sup>6</sup>번 회전시켜 시행한다)
  - (라) 하중시험
  - (마) 담금질과 같은 특수제작법에 대한 검증시험
  - (바) 제조기준에 따른 제작법의 검증시험(변형과 같은 결함의 발생이 없는지를 검증한다)

## 제 7 절 기계장치, 전기설비 및 제어장치

### 701. 일반

#### 1. 적용

규칙 701.의 1항을 적용함에 있어서, 하역램프용 윈치에 대하여는 “이 절의 요건을 적절히 수정하여 적용할 수 있다”라 함은 규칙 702.의 2항 (1)호 (가), (나), (마), (바), 704.의 2항 (3)호 및 704.의 3항 (1)호에 규정된 요건을 적용하지 아니하는 것을 말한다.

### 702. 기계장치

#### 1. 권상장치

규칙 702.의 2항을 적용함에 있어서 다음에 따라야 한다.

- (1) 윈치는 재료의 최종인장강도에 기초한 구조부분의 안전계수가 해당 윈치로 작동하는 하역장치의 안전 하용하중에 따라 다음에 주어진 값보다 작아서는 아니된다.

안전사용하중이 10 t 이하인 경우 : 5  
안전사용하중이 10 t 초과인 경우 : 4

- (2) 윈치드럼에 하중이 걸린 상태로 일정기간동안 정지상태를 유지하여야 하는 윈치는 규칙 702.의 2항 (1)호 (라)에 규정된 제동장치에 추가하여 미늘톱니바퀴와 같은 기계적 수단에 의하여 드럼의 회전을 능동적으로 방지할 수 있는 장치가 제공되어야 한다. 일반적으로 (가) 및 (나)의 구조를 가지는 윈치가 이러한 윈치에 해당된다.

(가) 하역호이스트드럼 및 토펙드럼(또는 가이드럼)을 클러치를 통하여 동일한 구동장치로 구동하는 윈치의 토펙드럼(또는 가이드럼)

(나) 사용위치에서 붐을 고정하는 와이어로프의 끝단 스톱퍼로서 사용되는 토펙윈치 또는 가이윈치

- (3) 규칙 702.의 2항 (2)호에서 “로프의 끝단은 드럼에 고정되어야 하고”라 함은 와이어로프가 드럼에 완전한 4바퀴가 감긴 상태에 드럼하중의 두 배의 하중을 지탱할 수 있어야 함을 말한다.

### 703. 동력공급

#### 1. 일반

규칙 703.의 1항을 적용함에 있어서, 이동식 하역장치용 전기설비에 사용되는 600 V 이하의 전원회로에 사용되는 전선 중, 유연성 및 굽힘강도가 요구되는 위치에 사용되는 고무재질의 유연성 전선은 우리 선급이 적절하다고 인정하는 기타의 기준에 따르는 것이어야 한다.

### 704. 제어장치

#### 1. 안전장치

규칙 704.의 3항을 적용함에 있어서 다음에 따라야 한다.

- (1) 데릭장치에는 과도하게 권상, 선회 및 러핑되는 것을 방지하기위한 리미트스위치가 제공되어야 한다.

- (2) 크레인에는 (가)부터 (라)에 규정된 안전장치가 제공되어야 한다.

(가) 과부하방지장치 및 과부하경보. 화물의 하역에 사용되지 아니하는 크레인은 이 장치를 생략할 수 있다.

(나) 과도하게 권상, 선회 및 러핑되는 것을 방지하기위한 리미트스위치

(다) 트롤리 또는 크랩이 수평집 또는 러핑집 상을 주행하고 트롤리 또는 크랩의 하중 및 반지름방향 위치에 따라 안전사용하중이 변하는 경우, (a) 및 (b) 항목의 표시를 운전자가 명확히 볼 수 있는 반지름방향 하중지시기

(a) 호이스트로프에 설치된 혹 또는 기타의 권상장치의 반지름방향 위치에 따른 크레인의 안전사용하중

(b) 집의 러핑운동 또는 트롤리/크랩의 중방향운동의 한계값. 다만, 운전실에 정격하중선도가 표시된 경우에는 이를 적용하지 아니한다.

- (라) 본체 또는 호이스트장치에 주행장치를 가지는 크레인의 경우, 주행트랙에 이탈방지장치. 이에 추가하여 과속방지장치가 제공될 것을 권고한다.
- (3) 하역리프트에는 가능한 (가)부터 (다)에 주어진 안전장치가 제공되어야 한다.
- (가) 과부하경보
  - (나) 호이스트로프 또는 체인이 느슨해진 경우, 구동장치의 전원공급에 대한 자동차단장치
  - (다) 잠금장치용 바가 리프트의 격납장치로 사용되는 경우, (a) 및 (b)의 기능이 있는 인터록장치
    - (a) 모든 잠금장치용 바가 풀리기 전에 리프트에 전원이 공급되어서는 아니된다.
    - (b) 유압리프트인 경우, 유압이 리프트를 지탱하기에 충분한 압력까지 도달하기 전까지 잠금장치용 바는 풀려서는 아니된다.
- (4) **규칙 704.의 2항** (4)호에 규정된 비상정지장치는 다른 제어장치와 독립적으로 작동되어야 한다.
- (5) 하역램프에는 (가) 및 (나)에 규정된 안전장치가 제공되어야 한다.
- (가) 선박의 경사가 **802.의 1항** (1)호의 요건에 따라 결정된 값에 이르기 전에 경보를 발하는 경보장치
  - (나) 화물을 적재한 상태로 선회 또는 주행하는 램프인 경우, 작동방식에 따라 (1)호부터 (3)호의 요건에 따라 결정된 안전장치

## 제 8 절 하역리프트 및 하역램프

### 802. 설계하중

#### 1. 기타 하중

**규칙 802.의 1항** (사), **6항** (2)호의 (마), (4)호의 (바) 및 (5)호의 (마)에서 “우리 선급이 필요하다고 인정하는 기타의 하중”이라 함은 눈이나 얼음에 의한 하중 및 온도 변화에 의한 하중 등 크레인의 구조부에 작용할 수 있는 하중을 말한다.

#### 2. 선체경사에 따른 하중

**규칙 802.의 4항**을 적용함에 있어서 다음에 따라야 한다.

- (1) 선체경사에 따른 하중은 원칙적으로 **규칙 402.의 7항**의 요건에 적합하여야 한다. 다만, 운항상태의 선체 경사에 대한 자료가 제출되고 우리 선급이 적절하다고 인정하는 경우, 우리 선급은 제시된 선체경사값을 적용하는 것을 허용할 수 있다.
- (2) 하역램프는 원칙적으로 1/10을 초과하는 경사에서 사용될 수 있도록 설계되어서는 아니된다.

### 803. 강도 및 구조

#### 1. 변형 허용치

**규칙 803.의 5항**을 적용함에 있어서, 하역리프트 및 하역램프의 변형과 관련하여 작동실적, 모형시험결과 등을 토대로 판단하여 장치의 강도 및 작동에 지장이 없다고 인정되는 경우, 우리 선급은 **규칙 803.의 5항**에 규정된 것보다 큰 값을 적용하는 것을 허용할 수 있다.

## 부록 9-6 인원용 승강장치 (2017)

### 101. 일반

#### 1. 적용

- (1) 하역설비에 대한 규칙(이하 규칙이라 한다.)에 따라 등록된 크레인이 인원 승강에 사용되는 경우에는 규칙의 요건에 추가하여 이 절의 요건을 만족하여야 한다.
- (2) SOLAS 협약에서 요구하는 승하선 수단을 이러한 크레인으로 대체하여서는 아니 된다.

### 102. 검사

#### 1. 등록검사

##### (1) 제출 도면 및 자료

###### (가) 승인 도면

- (a) 인원 승강을 위해 추가된 장비

###### (나) 참고 자료

- (a) 인원 승강을 위한 작동지침서

##### (다) (나)의 작동지침서에는 다음의 (a)부터 (c)가 포함되어야 한다.

###### (a) 적어도 다음 사항이 포함된 인원 승강 작업에 대한 제한 :

- (i) 풍속, 파고, 및 가시성
- (ii) 크레인의 최대 각도와 선회 반경 (승강의 목적에 따른 수평 및 수직 거리)
- (iii) 안전사용하중, 권상속도, 하강속도, 선회속도
- (iv) 인원의 승강에 사용되는 장비(예: 바스켓)의 승선 구역

###### (b) 적어도 다음 사항이 포함된 인원 승강 작업에 종사하는 사람에 관한 항목 :

- (i) 운영책임자의 역할
- (ii) 크레인 운전자의 자격
- (iii) 승강되는 인원을 크레인의 제어 위치에서 볼 수 없는 경우의 신호수의 배치
- (iv) 바스켓내의 인원과 작업에 참여한 작업자의 안전을 보장하기 위한 수단
- (v) 운영책임자와 작업자 간의 통신
- (vi) 크레인 오작동시의 구조 수단과 같은 비상상태를 해결하기 위한 수단
- (vii) 인원 승강 작업에 앞서 검사 및 시험해야 하는 항목

###### (c) 적어도 다음을 포함하는, 바스켓의 사용에 앞서 점검되어야 할 항목

- (i) 바스켓의 자중, 안전사용하중 및 용량 등과 같은 바스켓의 사양
- (ii) 관리 기록
- (iii) 국가 기관 또는 제3자 기관에 의해 발행된 증서

##### (2) 등록검사시의 검사

###### (가) 인원용 승강장치는 다음의 시험 및 검사에 의해 이상이 없음을 검사하고 확인되어야 한다.

- (a) 인원 승강을 위해 추가된 장비의 작동시험
- (b) 우리 선급이 필요하다고 인정하는 기타 시험

###### (나) 106.에 규정된 선내의 장치 및 107.에 규정된 표시를 검사하여야 한다.

#### 2. 연차검사

연차검사 시 인원용 승강장치는 **규칙 2장 204.의 2항**의 요건에 추가하여, 다음의 시험 및 검사에 의해 이상이 없음을 검사하고 확인되어야 한다.

- (가) 1항 (2)호 (가) (a)에 규정된 작동시험
- (나) 1항 (2)호 (나)에 규정된 검사

### 103. 크레인

#### 1. 안전사용하중

인원의 승강을 위해 사용되는 크레인의 안전사용하중은 **규칙 2장 102.에** 규정된 안전사용하중의 50% 미만이어야 한다. 바스켓의 총 중량(자중과 용량 하중의 합계)은 이 중량 이하이어야 한다.

2. 사용제한

응급시 사용을 제외하고, 인원용 승강장치의 사용제한은 다음과 같다.

- (가) 평균풍속: 10 m/s
- (나) 유의파고: 2 m
- (다) 가시성: 일광(daylight) 또는 동등한 수준

104. 하역장구

1. 일반

하역장구의 안전 계수는 103.에 규정된 안전사용하중에 대해 파단강도 기준으로 10 이상이어야 한다.

2. 와이어로프

규칙 2장 603.의 1항에 규정된 요건에 추가하여, 와이어로프는 회전방지형이어야 한다.

105. 기계장치, 전기설비 및 제어장치

1. 일반

인원용 승강장치에 사용되는 기계장치, 전기설비 및 제어장치는 바스켓의 낙상 사고를 방지하도록 구성되어야 하며, 전원공급이 차단된 경우에도 바스켓을 안전하게 내릴 수 있는 수단을 갖추어야 한다.

2. 제동장치

- (1) 권상 및 러핑 윈치에는 2개의 기계적으로 그리고 기능상으로 독립된 제동장치가 설치되어야 한다.
- (2) 각각의 제동장치의 개별 검사를 위한 수단이 제공되어야 한다.
- (3) 기계적인 제동장치는 실제 하중상태에 대한 안전사용하중에 기초한 규칙 2장 702.의 2항에 규정된 제동장치의 요건을 충족하여야 한다. 단, 인원 승강모드에만 사용하는 기계적인 제동장치는 인원 승강을 위한 정격용량을 안전사용하중으로 대체할 수 있다.
- (4) 실린더가 크레인의 러핑, 폴딩 또는 텔레스코핑(telescoping) 동작에 사용되는 경우, 크레인에 유압차단밸브가 설치되어야 한다. 대체안으로, 각각의 동작마다 2개의 독립적인 실린더를 가져야 하며, 각 실린더는 인원 승강의 정격용량을 유지할 수 있어야 한다.

3. 인원 승강을 위한 모드 선택

제어 위치에는 화물모드와 인원 승강모드간의 선택을 위한 수동 스위치가 설치되어야 한다. 이 스위치는 인원 승강모드가 선택되었을 때만 연속적으로 점등되는 경고등을 갖추어야 한다. 인원 승강모드가 선택되는 경우, 다음의 기능들이 유지되어야 한다.

- (가) 제어가 중립에 위치하는 경우와 비상정지가 실행되었을 경우에는 모든 제동장치가 자동적으로 실행되어야 한다.
- (나) 자동(AOPS) 및 수동 과부하방지장치(MOPS)는 오버라이드 되어야 한다.(설치된 경우)
- (다) 운동 보상장치(예: 케이블 인장장치 및 상하동요 보상장치)는 오버라이드 되어야 한다.(설치된 경우)
- (라) 비상해제장치는 오버라이드 되어야 한다.(설치된 경우)

106. 기타 장치

1. 통신장치

적절한 통신장치가 운영책임자, 크레인 운전자, 신호수 및 바스켓내의 인원에게 제공되어야 한다.

2. 풍속계

운영책임자가 풍속을 통보받을 수 있도록 풍속계가 제공되어야 한다.

3. 바스켓

바스켓을 승인받고자 하는 경우, EN 14502-1 또는 이와 동등한 기준을 만족하여야 한다.

107. 표시

1. 안전사용하중 등의 표시

- (1) 크레인에 대한 표시
  - (가) 규칙 2장 903.의 1항에 명시된 위치에 안전사용하중, 최대선회반경 및 인원 승강시의 기타 제한 조건을 표시하여야 한다.

(나) 크레인 제어 위치 및 승선 지역에 안전사용하중, 최대선회반경, 최대풍속, 최대파고, 최소한의 가시성 및 인원 승강시의 기타 제한 조건을 나타내는 표시가 제공되어야 한다. ↓



## 제 3 장 자동화설비

### 제 2 절 자동화설비의 검사

#### 201. 일반사항

##### 1. 검사의 준비 등

규칙 201.의 3항 (1)을 적용함에 있어서 “우리 선급이 적당하다고 인정하는 기준”이라 함은 지침 1편 1장 104. 또는 105.에 따라 인정하는 것을 말한다.

#### 202. 등록검사

##### 1. 제출도면 및 자료

규칙 202.의 1항 (3)호 (라)에서 말하는 제자동화설비의 도면 및 자료는 다음과 같다.

- (1) 평형수 적재 및 배수의 원격제어장치
  - (가) 평형수 적재 및 배수를 위한 배관계통도(평형수탱크, 밸브, 펌프 및 해수흡입구의 배치가 기재된 것으로 경사조정 전용 배관도 포함한다.)
  - (나) 평형수 적재 및 배수를 위한 원격감시 및 경보반, 펌프 및 밸브 등의 원격제어반 배치도
  - (다) 탱크의 원격 액면감시장치의 계통도
  - (라) 밸브의 구동장치 및 원격제어장치의 계통도
- (2) 자동조타장치

자동조타장치에 관한 승인도면에는 최소한 다음 사항이 포함되어야 한다.

  - (가) 시스템 구성(조타계통)
  - (나) 경보 및 표시램프에 대한 블록선도
  - (다) 조타 스탠드, 경보판넬 등의 배치
  - (라) 기능설명
- (3) 액체화물의 원격제어 하역장치
  - (가) 액체화물의 배관계통도(화물탱크, 밸브, 펌프 배치 및 탱크용량을 기재한 것)
  - (나) 하역집중제어실(장소) 내의 기기배치도
  - (다) 하역집중제어실(장소)에 설치되어 있는 원격감시 및 경보반, 펌프 및 밸브 등의 원격제어반 배치도
  - (라) 탱크의 원격 액면감시장치의 계통도
  - (마) 밸브의 구동장치 및 원격제어장치의 계통도
- (4) 동력개폐장치
  - (가) 개폐장치의 배치도 및 개폐조작장소의 위치도
  - (나) 개폐동력원의 계통도
  - (다) 제어용 동력원(개폐동력원과 별도로 되어 있는 경우에 한함)의 계통도
  - (라) 안전확보를 위한 설비 또는 장치를 갖는 경우에는 그 상세도
- (5) 주기관 운전상태의 자동기록장치
  - (가) 기관 운전상태의 자동기록장치에 대한 동작설명서(시스템 구성, 정시 기록시간 간격 및 정시기록, 이상기록 및 임의기록 등에 관한 사항이 기재되어 있는 것)
- (6) 원격제어 계선장치
  - (가) 계선장치 배치도(원격제어 스탠드 및 계선삭의 배치 위치를 기입한 것)
  - (나) 계선장치의 동력 계통도
- (7) 제어실용 공기조화장치
  - (가) 제어실용 공기조화장치에 대한 동작설명서
  - (나) 경보반의 배치도
  - (다) 공기조화장치의 전기계통도
- (8) 원격제어 연료유 수급장치
  - (가) 연료유 수급용 관장치도(탱크, 밸브, 펌프의 배치 및 탱크용량을 기재한 것)
  - (나) 탱크액면의 원격감시 및 경보장치의 계통도

- (다) 밸브의 구동장치 및 원격제어장치의 계통도
- (라) 원격감시 및 경보반, 밸브 원격제어반의 배치도
- (9) 냉동컨테이너 운전상태 집중감시장치
  - (가) 감시반의 배치도
  - (나) 감시반의 전기계통도
  - (다) 감시 및 경보항목의 일람표
- (10) 하역호스 연결용 크레인
  - (가) 크레인의 전체장치도 및 배치도
  - (나) 동력원의 계통도
  - (다) 제어원(동력원과 별도로 되어 있는 경우에 한함)의 계통도
- (11) 자동 갑판세정장치
  - (가) 세정장치의 전체장치도 및 배치도
  - (나) 세정용 배관도
  - (다) 세정장치 및 제어장치의 동력원 계통도
- (12) 선수 및 선미 계선장치의 현측 원격제어장치
  - (가) 계선장치의 배치도(원격제어 스탠드 및 계선삭의 배치위치를 기입한 것)
  - (나) 계선장치의 동력 계통도
- (13) 도선사용 사다리의 동력조작장치
  - (가) 동력조작장치의 전체장치도 및 배치도
  - (나) 동력원의 계통도
  - (다) 제어원(동력원과 별도로 되어 있는 경우에 한함)의 계통도
- (14) 기관집중 감시장치
  - (가) 감시반의 배치도
  - (나) 감시 및 경보항목의 일람표
- (15) 기관집중 제어장치
  - (가) 제어반의 배치도
  - (나) 감시, 경보 및 제어항목의 일람표
- (16) 선박지휘실 현측에서 기관 원격조정 및 원격 조타장치
  - (가) 기관원격조정장치 및 원격조타장치의 전체장치도와 배치도
  - (나) 동력원의 계통도
  - (다) 제어원(동력원과 별도로 되어 있는 경우에 한함)의 계통도
- (17) 화물창 빌지의 고액면 경보장치
  - (가) 경보장치의 계통도 및 전체장치도
  - (나) 경보반의 배치도
- (18) 1개의 드럼방식인 계류원치
  - (가) 계선장치의 배치도(원격제어 스탠드 및 계선삭의 배치상태를 기입한 것)
  - (나) 계선장치 동력원의 계통도
  - (다) 계선장치의 원격제어장치 계통도
- (19) 비상용 예인삭의 동력조작장치
  - (가) 조작장치의 전체장치도 및 배치도
  - (나) 동력원의 계통도
  - (다) 제어원(동력원과 별도로 되어 있는 경우에 한함)의 계통도

## 203. 공장시험

### 1. 형식승인

- (1) **규칙 203.**의 1항에서 형식승인을 받아야 하는 자동화기기는 원칙적으로 다음과 같다.
  - (가) 경보 및 감시장치(alarm and monitoring systems)
  - (나) 주기관, 발전기, 보일러 및 중요보기 등의 제어장치(control systems)
  - (다) 컴퓨터기반시스템(computer based systems)
  - (라) 화재탐지장치(fire detection systems)

- (마) 가스탐지장치(gas detection systems)
  - (바) 전자식 조속기(electronic governor systems)
  - (사) 속도 및 축마력 감지기(speed and shaft horsepower sensing equipment)
  - (아) 조절기(controller)
  - (자) 검출기(flow, level, limit, pressure, temperature switches)
  - (차) 오일미스트 디텍터(oil mist detectors)
  - (카) 무정전전원장치(UPS)
  - (타) 전기, 전자식 표시기(indicators)
  - (파) 전기추진장치용 전력변환장치
  - (하) 상기 (가) ~ (파)에 적용되는 광 센서 및 광 응용장치
  - (가) 기타 우리 선급이 필요하다고 인정하는 것
- (2) **규칙 203.**의 1항에서 “우리 선급이 별도로 정하는 규정”이라 함은 **제조법 및 형식승인 등에 관한 지침 3장 23절**의 규정을 말한다.

## 2. 자동화시스템의 완성시험

**규칙 203.**의 2항 (1)의 (마)를 적용함에 있어서 “기타 우리 선급이 필요하다고 인정하는 시험”이라 함은 **지침 1편 1장 104.** 또는 **105.**에 따라 인정하는 것을 말한다.

## 204. 선내시험

- (1) **규칙 204.**에서 “우리 선급이 필요하다고 인정하는” 제어장치가 고장 난 경우의 확인 중에는 원칙적으로 다음의 확인을 포함한다.
- (가) **규칙 305.**의 2항에서 규정하는 주추진기관 또는 가변피치프로펠러의 원격제어장치가 고장 난 경우, 회전수 및 추력방향이 고장 전의 상태로 유지됨을 확인한다.
  - (나) **규칙 306.**에서 규정하는 보일러의 자동제어설비가 고장 난 경우, 연소가 정지되는 것을 확인한다.
  - (다) **규칙 308.**에서 규정하는 열매체유설비의 자동제어장치가 고장 난 경우, 연소가 정지되는 것을 확인한다.
- (2) 제어장치의 고장상태라 함은 적어도 다음의 상태를 말한다.
- (가) 제어장치 동력원의 정지
  - (나) 제어용 컴퓨터의 고장

## 205. 집중감시제어설비의 해상시험

### 1. 주추진기관 및 가변피치프로펠러

**규칙 205.**의 1항에 규정하는 시험에 있어서 주추진기관 또는 가변피치프로펠러에 대하여는 선교제어장치에 의해 아래 **206.**에 따라 시험을 행하는 것을 표준으로 한다.

## 206. 기관구역의 무인화설비의 해상시험 (2017)

- (1) **규칙 206.**의 2항에 규정하는 시험에 있어서 주기관 또는 가변피치프로펠러에 대하여는 선교제어장치에 의해 **지침 그림 9.3.1**(디젤선용) 또는 **그림 9.3.2**(증기터빈선용)에 표시한 시험요령에 따라 시험을 행하는 것을 표준으로 한다.
- (2) 2기 1축기관에 대해서는 다음의 시험을 추가한다.
- (가) 2대로 전속 운전 중 1대를 정지하고 다른 1대만 운전하면서 시험한다. 나머지 1대로 바뀌서 시험한다.
  - (나) 1대로 전력운전 중 다른 1대를 병행운전시킨다.
  - (다) 2대로 전속 운전중(85% 출력이상), 1대의 클러치를 이탈시킨다. 2대 모두 각각 이 시험을 한다.
- (3) 기타 필요하다고 인정되는 시험을 한다.
- (4) **규칙 206.**의 6항에 있어서 기관의 무인운전시간은 4시간을 표준으로 한다.

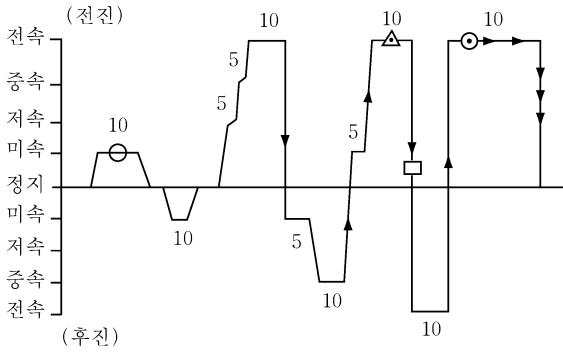


그림 9.3.1 디젤선의 시험요령

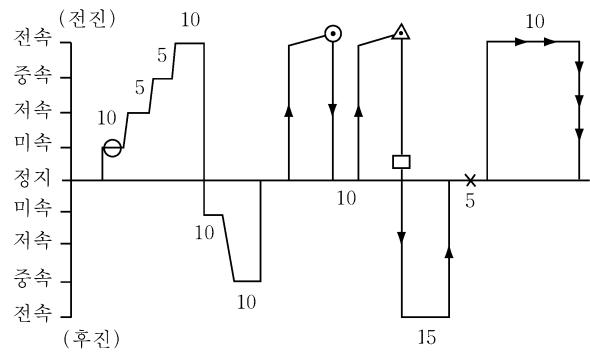


그림 9.3.2 증기터빈선의 시험요령

(비고)

1. 전진 미속운전중(⊖)는 타를 한쪽 방향으로 충분히 돌린다.
2. ➡는 가능한 한 신속히 조작한다. 단, 검사원 입회하에 별도로 급속후진(crash astern) 시험을 조선소 표준(practice standard) 등으로 하고 검사원이 인정하는 경우에는 전속전진에서 전속후진(□)시험을 면제할 수 있다.
3. ➡➡는 원격조종장치 동력원(전기, 공기, 유압)을 중지시켜 주추진기관 또는 가변피치프로펠러의 회전수 및 추력의 방향이 고장 전과 같은 상태로 유지되고 이상상태가 발생하지 않는가를 확인한다. 그리고 이 상태에서 ECR으로 Change-over 가능한지를 확인한다.
4. ➡➡➡는 비상정지버튼을 조작하여 주추진기관을 정지한다.
5. ⊙는 주추진기관을 상용출력까지 올린다.
6. △는 전속을 상용속력까지 올린다.
7. ×는 주축을 정지시킨다.
8. 숫자는 운전시간(분)을 나타낸다.

## 208. 유지검사

### 1. 연차검사

규칙 208.의 1항 (3)호를 적용함에 있어서 “검사원이 필요하다고 인정하는 경우”라 함은 요구되는 성능을 발휘하지 못할 것으로 판단되는 것을 말한다.

## 제 3 절 주추진기관 등의 집중감시제어설비

### 302. 시스템 설계

#### 1. 제어시스템

규칙 302.의 4항 (7)호를 적용함에 있어서 “우리 선급이 적당하다고 인정하는 다른 방법”이라 함은 지침 1편 1장 104. 또는 105.에 따라 인정하는 것을 말한다.

#### 2. 컴퓨터기반시스템

규칙 302.의 7항을 적용함에 있어 컴퓨터 기반시스템의 구체적인 예는 지침 6편 2장의 표 6.2.1과 같이 분류한다. 유효한 독립의 백업장치 또는 위험방지수단이 설치되었다면 시스템 III를 시스템 II로 분류 등급을 낮출 수 있다.

### 303. 침수방지 및 화재안전대책

#### 1. 침수방지

규칙 303.의 1항 (4)호를 적용함에 있어서, “비지배출장치”는 다음에 따른다.

- (1) “비지배출장치”는 규칙 5편 6장 403.의 6항에 명시된 비상빌지 흡입구를 의미한다.
- (2) 비상빌지장치에 사용되는 밸브가 다음에 적합할 경우에는 규칙 303.의 1항 (4)호의 요건을 적용하지

않는다. 여기서, 통상 폐쇄된 역지밸브로서 폐쇄장치(positive means of closing)가 있는 경우에는 다음 (가) 및 (나)의 요건에 만족하는 것으로 본다.

- (가) 비상빌지 흡입밸브가 통상 폐쇄된 상태로 유지될 것.
- (나) 비상빌지관에 역지밸브가 설치되어 있을 것.
- (다) 비상빌지 흡입관이 **규칙 303.**의 1항 (4)호에서 요구되는 제어장치를 갖는 선체불이밸브의 선내 측에 위치할 것.

**2. 화재안전대책**

- (1) 화재예방에 대하여는 **규칙 303.**의 2항에 따르는 이외에 다음 사항에 대하여도 고려하여야 한다.
  - (가) 연료유 관장치 및 윤활유 관장치에 사용되는 제1급관의 이음은 가능한 한 용접이음으로 하여야 한다.
  - (나) 연료유 관장치 및 윤활유 관장치에 사용되는 플렉시블관은 승인된 형식의 것으로 하고 그 용도, 압력 및 배치를 고려하여 적당한 방법으로 보호하여야 한다.
  - (다) 연료유 관장치 및 윤활유 관장치에 증기 또는 전기에 의한 가열기를 설치하는 경우에는 온도제어와 별도로 적어도 고온경보장치 또는 저유량 경보장치를 설치하여야 한다. 다만, 가열된 기름의 온도가 인화점에 이르지 않는 경우에는 이에 따르지 않는다.

**305. 주기관 또는 가변피치프로펠러의 자동제어 및 원격제어**

**1. 일반**

주추진기관의 기계측 제어장치의 제어핸들을 주제어장소에 이동 설치한 것은 주제어장소가 주추진기관이 설치된 구역 외에 설치되는 경우를 제외하고 **규칙 305.**의 규정을 적용하지 않는다.

**2. 주기관 또는 가변피치프로펠러의 원격제어**

- (1) 증기터빈 주기관의 원격제어장치에는 후진 조작의 경우, 후진중간밸브를 자동적으로 열 수 있는 장치를 갖추어야 한다.
- (2) 주기관 또는 가변피치프로펠러의 원격제어장치의 고장으로서는 원격제어장치의 동력원(전원, 공기압 또는 유압)이 상실된 경우를 가정하여 고장대책을 강구한다.
- (3) 주추진기관의 원격제어장치에 의해 주기관의 시동과 시동용공기압력의 저하경보와의 관계는 다음에 따른다.
  - (가) **규칙 5편 6장 1001.**의 1항에 표시한 시동회수를 만족한 이후에 압력저하경보가 작동하는 경우, 그 후의 시동은 주제어장소에서 가능하면 된다.
  - (나) **규칙 5편 6장 1001.**의 1항에 표시한 시동회수를 만족하기 전에 압력저하경보가 발생하는 경우, 그 후의 시동은 계속 원격제어장소에서 가능하여 소정의 회수를 만족하여야 한다.

**3. 선교제어장치**

선교제어장치의 조작핸들(또는 버튼)은 엔진텔레그래프와 연동하는 것을 권장한다.

**4. 안전조치**

- (1) 주추진의 원격제어장치에는 다음의 경우에 시동조작이 이루어지지 않도록 인터록을 갖추어야 한다.
  - (가) 터닝장치가 빠져 있지 않은 경우
  - (나) 주윤활유의 압력이 저하되어 있는 경우

**306. 보일러의 자동제어 및 원격제어**

**1. 일반사항**

**규칙 306.**의 1항 (3)호를 적용함에 있어서 “우리 선급이 적당하다고 인정하는 바”라 함은 **지침 1편 1장 104.** 또는 **105.**에 따라 인정하는 것을 말한다.

**2. 자동연소제어장치**

- (1) **규칙 306.**의 2항 (2)호 (바)를 적용함에 있어서 “우리 선급이 적당하다고 인정한 것”이라 함은 **지침 1편 1장 104.** 또는 **105.**에 따라 인정하는 것을 말한다.
- (2) **규칙 306.**의 2항 (4)호를 적용함에 있어서 “우리 선급이 적절하다고 인정하는 바”라 함은 **지침 1편 1장 104.** 또는 **105.**에 따라 인정하는 것을 말한다.

## 제 5 절 제자동화설비

### 502. 제1종 자동화설비

1. **규칙 502.**의 규정 중 “해당 선박의 용도 및 하역방법 등을 고려하여 우리 선급이 인정하는 설비”라 함은 다음에 나타내는 것을 말한다.

(1) 선박의 용도에 따라 생략 가능한 것

(가) 유조선, 액화가스 산적운반선 및 위험화학품 산적운반선에 대해서는 **규칙 502.**의 4항에 규정한 동력 개폐장치

(나) (가) 이외의 선박에 대해서는 **규칙 502.**의 3항에 규정한 액체화물의 원격제어 하역장치

(2) 하역방식에 따라 생략 가능한 것

하역 중 선체의 경사제어를 필요로 하지 않는 선박(롤온·롤오프선 등)의 경우는 **규칙 502.**의 1항에 규정한 평형수 적재 및 배수의 원격제어장치

(3) 그밖에 우리 선급이 인정하여 생략 가능한 것

**규칙 4편 8장 표 4.8.1**의 의장수에 따라서 무어링 로프 수량이 선수부 및 선미부에 각각 3개 미만이 요구되는 경우, 원격제어장치는 그 수량만을 유효하게 조작할 수 있는 것이면 된다.

#### 2. 평형수 적재 및 배수의 원격제어장치

**규칙 502.**의 1항 (1)호 (나)의 “밸브의 개폐 등 평형수의 주입 및 배출에 필요한 제어장치”라 함은 평형수의 주입 및 배출을 위하여 필요한 제어밸브를 말한다.

#### 3. 자동조타장치

**규칙 502.**의 2항 (11)호를 적용함에 있어서 “기타 우리 선급이 필요하다고 인정하는 요건”이라 함은 **지침 1 편 1장 104.** 또는 **105.**에 따라 인정하는 것을 말한다.

#### 4. 액체화물의 원격제어 하역장치

**규칙 502.**의 3항 (3)호 (나)의 “밸브의 개폐 등 화물의 적하 및 양하를 위하여 필요한 제어장치”라 함은 화물의 적하 및 양하를 위하여 필요한 제어밸브를 말한다.

#### 5. 동력개폐장치 **규칙 502.**의 4항은 다음에 따른다.

(1) 제어장소에서 육안으로 개폐상태의 확인이 곤란한 경우에는 개폐상태의 표시장치를 갖추어야 한다.

(2) 제어장소에서 개폐시의 안전을 육안으로 확인할 수 없는 경우에는 가청의 경보장치, 황색회전등 등을 갖추어야 한다.

#### 6. 주기관 운전상태의 자동기록장치 **규칙 502.**의 5항을 적용함에 있어 자동기록장치는 다음에 따라야 한다.

(1) 자동기록장치는 4시간(1당직) 마다 1회 비율로 기록할 수 있는 기능을 갖추어야 한다.

(2) 주추진기관의 운전상태에는 최소한 다음 사항이 포함되어야 한다.

(가) 주베어링 윤활유 입구압력

(나) 각 실린더 냉각수 출구온도

(다) 주보일러의 증기압력

(라) 각 실린더의 배기가스 출구온도

(마) 주추진기관 또는 추진축의 매분회전수

#### 7. 원격제어 계선장치

**규칙 502.**의 6항 (1)호 중 “유효하게 제어할 수 있는”이라 함은 계선사를 풀고 감는 속도의 제어(시동 및 정지 제어를 포함한다)가 가능한 것을 말한다.

### 503. 제2종 자동화설비

1. **규칙 503.**의 규정 중 “해당 선박의 용도 및 하역방법 등을 고려하여 우리 선급이 인정하는 설비”라 함은 다음에 나타내는 것을 말한다.

(1) 선박의 용도에 따라 생략이 가능한 것

(가) 유조선, 액화가스 산적운반선 및 위험화학품 산적운반선

(a) **규칙 502.**의 4항에 규정한 동력개폐장치

(b) **규칙 503.**의 2항에 규정한 냉동컨테이너 운전상태 집중감시장치

(나) 컨테이너 전용선

(a) **규칙 502.**의 3항에 규정한 액체화물의 원격제어 하역장치

- (b) **규칙 503.**의 7항에 규정한 비상용 예인삭의 동력조작장치
- (c) **규칙 503.**의 3항에 규정한 하역호스연결용 크레인
- (다) (가) 및 (나) 이외의 선박
  - (a) (나)에 나타낸 것
  - (b) **규칙 503.**의 2항에 규정한 냉동컨테이너 운전상태 집중감시장치
- (2) 하역방식에 따라 생략이 가능한 것
  - 하역 중 선체의 경사제어를 필요로 하지 않는 선박의 경우는 **규칙 502.**의 1항에 규정한 평형수 적재 및 배수의 원격제어장치
- (3) 그밖에 우리 선급이 인정하여 생략 가능한 것
  - 규칙 4편 8장 표 4.8.1**의 의장수에 따라서 무어링 로프 수량이 선수부 및 선미부에 각각 3개 미만이 요구되는 경우, 현측 원격제어장치는 그 수량만을 유효하게 조작할 수 있는 것이면 된다.

**2. 원격제어 연료유 수급장치**

**규칙 503.**의 1항 중 “연료유 수급장치의 탱크 및 밸브 등의 배치를 고려하여 우리 선급이 지장이 없다고 인정하는 경우”라 함은 연료유 저장탱크가 4개 이하인 경우로서 연료의 수급을 위해 조작을 필요로 하는 밸브가 한 곳에 집중 배치된 경우를 말한다.

**3. 하역호스 연결용 크레인** **규칙 503.**의 3항 중 “쉽게 행할 수 있는 것”이라 함은 1인이 조작할 수 있는 것을 말한다.

**4. 자동감판 세정장치**

**규칙 503.**의 4항 (2)호 중 사용압력에 대하여 충분한 강도를 갖는 것이라 함은 설계압력의 1.5배의 압력으로 수압시험 한 것을 말한다.

**504. 제3종 자동화설비**

**1. 규칙 504.**의 규정 중 “해당 선박의 용도 및 하역방법 등을 고려하여 우리 선급이 인정하는 설비”라 함은 다음에 나타내는 것을 말한다.

- (1) 선박의 용도에 따라 생략 가능한 것
  - (가) 유조선, 액화가스 산적운반선 및 위험화학품 산적운반선
    - (a) **규칙 502.**의 4항에 규정한 동력 개폐장치
    - (b) **규칙 503.**의 2항에 규정한 냉동컨테이너 운전상태 집중감시장치
    - (c) **규칙 503.**의 4항에 규정한 자동감판세정장치
  - (나) 컨테이너 전용선
    - (a) **규칙 502.**의 3항에 규정한 액체 화물의 원격 제어 하역장치
    - (b) **규칙 503.**의 7항에 규정한 비상용 예인삭의 동력조작장치
    - (c) **규칙 503.**의 3항에 규정한 하역호스연결용 크레인
    - (d) **규칙 503.**의 4항에 규정한 자동감판세정장치
  - (다) 석탄 또는 철광석을 산적운반하는 선박
    - (a) **규칙 502.**의 3항에 규정한 액체화물의 원격제어 하역장치
    - (b) **규칙 503.**의 2항에 규정한 냉동컨테이너 운전상태 집중감시
    - (c) **규칙 503.**의 7항에 규정한 비상용 예인삭의 동력조작장치
    - (d) **규칙 503.**의 3항에 규정한 하역호스연결용 크레인
  - (라) (가) 부터 (다) 이외의 선박
    - (a) (다)에 나타낸 것
    - (b) **규칙 503.**의 4항에 규정한 자동 감판 세정장치
- (2) 하역방식에 따라 생략 가능한 것
  - 하역 중 선체의 경사제어를 필요로 하지 않는 선박의 경우는 **규칙 502.**의 1항에 규정한 평형수 적재 및 배수의 원격제어장치
- (3) 그밖에 우리 선급이 인정하여 생략 가능한 것
  - 규칙 4편 8장 표 4.8.1**의 의장수에 따라서 무어링 로프 수량이 선수부 및 선미부에 각각 3개 미만이 요구되는 경우, 현측 원격제어장치는 그 수량만을 유효하게 조작할 수 있는 것이면 된다.

2. 기관집중 감시장치

규칙 504.의 1항의 기관집중 감시장치는 다음의 기능을 갖추어야 한다. 다만, 다른 규정에 의하여 선교에 설치되는 것에 대하여는 이에 따르지 아니한다.

- (1) 지침 표 9.3.1 부터 표 9.3.5에 표시하는 경보항목의 감시
- (2) 지침 표 9.3.1 부터 표 9.3.5에 나타난 항목의 표시. 다만, 동일펌프 또는 동일 열교환기를 사용하여 2개 이상의 항목에 공급하는 경우에는 1개의 항목으로 할 수 있다.

표 9.3.1 디젤기관의 표시 및 경보항목

항 목		주 추 진 기 관 용	발 전 기 용
온 도	실린더 냉각수	각 실린더 출구	-
	피스톤 냉각수(유)	각 실린더 출구	-
	주 윤활유	입구	-
	연료유	입구	-
	배기가스	각 실린더 출구	과급기 입구 또는 각 실린더 출구
	소제공기	공기냉각기 출구	-
	압 력	실린더 냉각수	입구
	피스톤 냉각수(유)	입구	-
	연료밸브 냉각수(유)	입구	-
	주 윤활유	입구	-
	연료유	입구	-
	냉각해수	펌프출구	-

표 9.3.2 증기터빈의 표시 및 경보항목

항 목		주 추 진 기 관 용	발 전 기 용
온 도	윤활유	입구 및 각 베어링 출구	-
압 력	윤활유	입구	-
	배기	복수기	-

표 9.3.3 축계의 표시 및 경보항목

항 목		주 추 진 기 관 용	발 전 기 용
온 도	감속치차 윤활유	입구	-
압 력	감속치차 윤활유	입구	-

표 9.3.4 보일러, 열매체유 장치의 표시 및 경보항목

항 목		주보일러	중요 보조 보일러	열매체유 장치
온 도	연료유	입구	-	-
	배기가스	출구	-	-
	과열증기, 열매체유	출구	-	출구
압 력	연료유	입구	-	-
	증기	출구	출구	-

표 9.3.5 기타 기관의 표시 및 경보항목

항 목	표 시 장 소
기관에 따라 우리 선급이 필요하다고 인정하는 항목	우리 선급이 요구하는 개소



### 3. 기관집중 제어장치

- (1) **규칙 504.**의 2항 중 “유효하게 제어할 수 있는 것”이라 함은 다음에 나타낸 것을 말한다.
- (가) 주기관으로 사용되는 디젤 기관의 제어
    - (a) 보조 블로어의 시동 및 정지(다만, 보조 블로어가 자동운전되도록 설비된 경우는 생략 가능)
    - (b) 연료유 공급펌프의 시동 및 정지
    - (c) 연료유 승압펌프의 시동 및 정지
    - (d) 주 윤활유 펌프의 시동 및 정지
    - (e) 크로스헤드 윤활유펌프의 시동 및 정지
    - (f) 피스톤 냉각수(유) 펌프의 시동 및 정지
    - (g) 실린더 냉각수 펌프의 시동 및 정지
    - (h) 냉각해수펌프의 시동 및 정지
  - (나) 주기관으로 사용되는 증기터빈의 제어
    - (a) 주보일러의 제어(단, 주보일러의 냉각상태에서의 시동은 제외)
      - (i) 급수펌프의 시동 및 정지
      - (ii) 연료유펌프의 시동 및 정지
      - (iii) 송풍기의 시동 및 정지
      - (iv) 분연장치의 제어
    - (b) 터빈을 위한 펌프의 제어
      - (i) 윤활유펌프의 시동 및 정지
      - (ii) 냉각수펌프의 시동 및 정지
      - (iii) 제어용 유압펌프의 시동 및 정지
    - (c) 이코노마이저의 수트 블로어의 시동 및 정지
  - (다) 발전기를 구동하는 디젤기관의 제어
    - (a) 시동 및 정지
    - (b) 연료유 교체장치의 조작
    - (c) 냉각해수펌프의 시동 및 정지
    - (d) **규칙 503.**의 3항 (1)호 (나)의 경우에 있어서 자동적으로 기동하는 기관의 선택
  - (라) 발전기를 구동하는 증기터빈의 제어
    - (a) 순환수 펌프의 시동 및 정지
    - (b) 통상 배기가스 이코노마이저의 증기로 구동되고, 정박 중에도 증기터빈 발전기를 사용하는 선박에 있어서는 배기가스 이코노마이저와 보일러간 증기의 교체
  - (마) 중요 보조 보일러의 제어
    - (a) 배기가스 이코노마이저의 증기로 구동되는 증기터빈 발전기를 갖는 선박에 있어서는 배기가스 이코노마이저의 수트 블로어(soot blower)의 시동 및 정지
    - (b) 보일러 순환수 펌프의 시동 및 정지
  - (바) 기타 기관의 제어
    - (a) 발전기 자동 동기투입 및 자동부하분담 장치의 조작
    - (b) 발전기 자동부하이동 및 차단장치의 조작

### 4. 1개의 드럼방식인 계류원치

- 규칙 504.**의 5항을 적용함에 있어서 1개의 드럼방식인 계류원치(독립형 원격제어 계선장치)는 다음에 따른다.
- (1) “독립적으로 제어할 수 있는 것”이라 함은 1원치 1드럼의 것 또는 1원치 복수드럼의 경우에는 클러치 및 브레이크를 원격제어 가능한 것을 말한다.
  - (2) 선수부 또는 선미부에 5개 이상의 드럼을 비치한 선박에 있어서는 해당 선수부 또는 선미부에서 5개의 드럼이 독립으로 제어 가능하면 된다. ↓

## 제 4 장 자동위치제어설비

### 제 2 절 자동위치제어설비의 요건

#### 203. 자동위치제어설비의 추가요건

##### DPS(2)

- (1) **규칙 203.**의 2항 (3)호를 적용함에 있어 중요용도라 함은 **규칙 6편 1장 101.**의 4항 (13)호에서 정의하는 것에 추가하여 스러스터 관련 보기, 컴퓨터, 발전기 및 스러스터 제어장치, 기준위치 제공장치, 외부정보 감지장치 및 전동 스러스터를 포함한다.
- (2) **규칙 203.**의 2항 (6)호 (바)를 적용함에 있어 배전반의 단일 고장시 모션 단락의 가능성이 고려되어야 한다. ⇓

## 제 5 장 항해선교설비

### 제 2 절 항해선교설비의 검사

#### 202. 등록검사

##### 1. 제출도면 및 자료

규칙 202.의 1항 (1)호 (마)를 적용함에 있어서 “기타 우리 선급이 필요하다고 인정하는 도면 및 자료”라 함은 지침 1편 1장 104. 또는 105.에 따라 인정하는 것을 말한다.

##### 2. 제조공장 등에 있어서의 시험

규칙 202.의 2항 (차)를 적용함에 있어서 “기타 우리 선급이 필요하다고 인정하는 기기”라 함은 지침 1편 1장 104. 또는 105.에 따라 인정하는 것을 말한다.

#### 203. 등록유지검사

##### 1. 연차검사

규칙 203.의 2항 (1)호 (나)의 (f)를 적용함에 있어서 “기타 우리 선급이 필요하다고 인정하는 기기”라 함은 지침 1편 1장 104. 또는 105.에 따라 인정하는 것을 말한다.

### 제 5 절 사고예방시스템

#### 502. 사고예방시스템

##### 1. 규칙 502.의 2항 (5)호를 적용하면서, 선교 항해당직 경보장치는 다음 요건을 만족하여야 한다.

- (1) 설정한 시간이 끝날 때 선교에 가시경보를 발하여야 한다.
- (2) 가시경보가 원상태로 복귀 되지 않으면, 선교에 가시경보를 발하고 15초 후에 제 1단계 가청경보를 추가로 발하여야 한다.
- (3) 제 1단계 가청경보가 원상태로 복귀 되지 않으면, 제 1단계 가청경보를 발하고 15초 후에 당직 항해사 이외의 항해사 및/또는 선장이 머무르는 장소에 제 2단계 원격가청경보를 추가로 발하여야 한다.
- (4) 제 2단계 원격가청경보가 원상태로 복귀 되지 않으면, 제 2단계 원격가청경보를 발하고 90초 후에 적절한 조치를 취할 수 있는 그 밖의 선원이 머무르는 장소에 제 3단계 원격가청경보를 추가로 발하여야 한다.
- (5) 여객선 이외의 선박에서, 제 2단계 또는 제 3단계 원격가청경보는 동시에 상기 모든 장소에서 발할 수 있다. 제 2단계 원격가청경보가 상기 모든 장소에서 발한다면, 제 3단계 원격가청경보는 생략될 수 있다.
- (6) 큰 선박의 경우, 당직 항해사 이외의 항해사 및/또는 선장이 선교에 도달하는데 충분한 시간을 허용하기 위해 제 2단계와 제 3단계 경보사이의 시간지연을 최고 3분까지 더 길게 설정할 수 있다.

##### 2. 규칙 502.의 3항을 적용함에 있어서 “항해자의 대응이 필요한 경보 및 경고”라 함은 IMO Res.MSC.252(83)의 Appendix 5, Table 1에 명시된 경보 및 경고를 말한다. (2017)

##### 3. 규칙 502.의 3항 (2)호를 적용함에 있어서 규칙 502.의 2항의 선교 항해당직 경보장치가 사용될 수 있다. (2017)

### 제 6 절 선교작업지원시스템

#### 602. 선교작업지원시스템

##### 1. 일반사항

규칙 602.의 1항 (2)호를 적용함에 있어서 “우리 선급이 적당하다고 인정하는 것”이라 함은 전자해도(ENC: electronic navigation chart)를 말한다. 선박이 전자해도가 발행되지 않은 구역을 항해할 경우, 종이해도의 사용과 동일한 조건하에서 기타 전자해도가 사용될 수 있다.

2. 선교정보 시스템

규칙 602.의 2항 (마)를 적용함에 있어서 “기타 우리 선급이 필요하다고 인정하는 기능”이라 함은 지침 1편 1장 104. 또는 105.에 따라 인정하는 것을 말한다.

3. 전자해도시스템(ECDIS)

규칙 602.의 3항 (바)를 적용함에 있어서 “기타 우리 선급이 적당하다고 인정하는 동작기준”이라 함은 IMO Resolution A.817(19)에 명시된 기능을 말한다.

4. 자동추적장치(auto tracking system)

규칙 602.의 4항 (사)를 적용함에 있어서 “기타 우리 선급이 필요하다고 인정하는 기능”이라 함은 지침 1편 1장 104. 또는 105.에 따라 인정하는 것을 말한다. ↓

## 제 7 장 잠수설비

### 제 2 절 제조중등록검사

#### 205. 제반시험

규칙 205.의 규정을 적용함에 있어 “우리 선급이 필요하다고 인정하는 시험”이라 함은 시운전시 제어장치 및 계측장치의 정확성을 판정하는 성능시험 등으로 규칙 6편 2장 302.의 시험 요건을 말한다.

### 제 3 절 제조후등록검사

#### 303. 타선급 잠수설비의 등록검사

규칙 303.의 규정을 적용함에 있어서, “우리 선급이 별도로 정하는 바”라 함은 다음과 같다. 또한 선박의 특성 및 용도에 따라 우리 선급이 필요하다고 인정하는 도면 및 자료를 추가로 요청할 수 있다.

##### 1. 제출도면 및 자료

- (1) 규칙 7장 604.의 2항부터 10항의 도면 및 자료 각 2부
- (2) 시운전 결과 및 각 장치의 시험 결과 또는 계산 자료 각 2부

2. 전 1항에 규정된 도면 및 자료에 상응하는 도면 및 자료가 제출되는 경우 이를 해당도면 및 자료로 인정할 수 있다.

##### 3. 도면, 자료 등의 심사 결과의 통지

우리 선급은 전 1항에서 규정한 도면 및 자료를 심사한 후, 그 결과를 신청자에게 통지한다. 다만, 이들의 자료로서 심사가 곤란한 경우에는 본선에 대하여 현상검사를 할 수 있다.

#### 304. 제반검사

규칙 304.의 규정을 적용함에 있어서, 이전 선급에서 송부(TOC)된 검사현황에 따라 지정된 검사, 지적사항에 대한 검사 및 기한이 지난 검사를 시행한다. 적용하기 곤란한 사항은 본부 지시에 따라 시행하여야 하며, 제조후등록을 하는 잠수설비 및 잠수 시뮬레이터에 대하여 선령에 따라 다음의 시험 및 검사를 실시하여야 한다.

##### 1. 선령이 5년을 초과하고 10년 이하인 경우

- (1) 규칙 7장 501.의 규정에 따른 검사사항
- (2) 공기를 수납하는 용기를 제외한 모든 종류의 가스용기에 대해 10 % 샘플링 후 내시경 검사
- (3) 공기를 수납하는 용기에 대하여는 20 % 샘플링 후 내시경 검사
- (4) 모든 조작 및 이송 및 결합장치에 대한 효력시험
- (5) 모든 윈치의 로프에 대하여 끝단 교환 (단, 로프 끝단이 전회 교체일로부터 30개월을 초과하지 않은 경우에는 30개월 후까지 연장할 수 있지만, 전회 교환일로부터 30개월이 경과한 경우에는 새로 교체할 것)

##### 2. 선령이 10년을 초과하고 15년 미만인 경우

- (1) 규칙 7장 502.의 규정에 따른 검사사항
- (2) 공기를 수납하는 가스용기를 제외한 모든 종류의 가스용기에 대해 50 % 샘플링 후 내시경 검사, 단 가스용기의 사용기간이 10년을 초과한 경우에 한하며, 10년 이하인 경우에는 20 %를 실시한다.
- (3) 공기를 수납하는 모든 가스용기에 대한 내시경검사
- (4) 모든 조작, 이송 및 결합장치에 대한 효력시험

##### 3. 선령이 15년을 초과하는 경우

- (1) 전 2항에 따른 시험 및 검사사항에 추가하여 모든 조작 및 이송 및 결합장치에 대한 효력시험 및 로프의 전장계측
- (2) 제동을 위해 사용되는 모든 브레이크 밴드의 새로 교체
- (3) 모든 가스용기에 대한 안전밸브 또는 디스크의 효력시험

## 제 5 절 검사의 시행

### 501. 중간검사

1. **규칙 501.**의 (18)호를 적용함에 있어서, 감압 거주 챔버 내부의 설비들에 대한 영향을 고려하여 수압시험 대신 기밀시험으로 대체할 수 있으며 기밀시험 시에는 다음의 시험방법에 따른다.
  - (1) 기밀시험은 감압 거주 챔버의 운용 시 가압 또는 감압에 실제로 사용되는 기체와 동일한 기체를 사용하여 시행하여야 한다.
  - (2) 시험압력은 감압 거주 챔버의 최대작동수심에 따른 압력으로 시행하여야 한다.
2. **규칙 501.**의 (19)호를 적용함에 있어서, 우리 선급이 별도로 정하는 지침이라 함은 **부록 9-2**를 말한다.

### 502. 정기검사

1. **규칙 502.**를 적용함에 있어서, 우리 선급이 별도로 정하는 지침이라 함은 **부록 9-3**을 말한다.

## 제 6 절 일반사항

### 601. 일반사항

**규칙 6절**의 규정을 적용함에 있어서, 잠수설비 조종실의 경우에는 다음 사항을 추가하여야 한다.

#### 1. 잠수설비 조종실의 위치

- (1) 잠수설비 조종실은 육상 또는 갑판상에 설치하거나 잠수위치가 보이는 장소에서 가까운 갑판에 설치할 수 있으며 잠수 위치가 보이는 장소이어야 한다. 잠수설비 조종실의 위치는 동작제어하는 사람이 전체 시스템을 견시할 수 있고, 잠수정과 잠수설비의 동작에 관련된 조치를 견시할 수 있도록 한다.
- (2) 잠수설비 조종실의 위치를 선택할 때에는 선박운동과 지지구조의 진동을 고려하여야 한다.
- (3) 잠수설비 조종실에서 콘솔내부의 전자구성품의 동작특성상 필요한 경우 제어콘솔용 공기정화장치를 설치하여야 한다.
- (4) 제어콘솔 부근에서 가능한 배관을 설치하지 않도록 하여야 한다.  
부득히 배관설치가 필요할 경우, 만약 콘솔 근처에서 플랜지나 연결부에서 누설로 인해 설비 손상을 방지하는 조치를 하지 않았다면 이 플랜지나 연결부를 설치하지 않도록 주의한다.
- (5) 잠수설비 조종실에서 모든 벽, 격벽과 갑판에 대하여 유효한 화재보호 조치를 갖추어야 한다.

#### 2. 구조 및 기계적 보호

잠수설비 조종실에서 모든 밀폐봉합은 제작시 내식 방직형이어야 하며 다음 재료중 하나이거나 결합하여 제작되어야 한다.

- (1) 주형물을 제외하고 모든 위치에서 최소한 3mm 두께를 갖춘 주물금속.
- (2) 박판폐놀재질과 같이 불연성, 비흡수성으로 허용강도를 갖춘 비금속 재질
- (3) 모든 판넬의 지지구조가 견고한 것으로 적절한 강도를 갖춘 금속판  
단, 비전도성 손잡이를 제외하고 나무를 사용하지 않아야 한다.
- (4) 잠수설비 조종실은 건조한 장소한 위치하여야 한다. 판넬, 콘솔 및 스탠드 주위는 청결한 작업공간으로 하여 문이 완전히 열리도록 하고 설비를 보수하거나 교체할 때 떨어질 수 있도록 한다. 콘솔, 판넬 및 스탠드는 단단한 기초위에 고정되고 자기지지형이거나 격벽에 지지되도록 하여야 한다.

#### 3. 폐워된 잠수설비 조종실

- (1) 폐워된 잠수설비 조종실은 두개의 출입구를 갖추어야 하며 실행 가능한 서로 떨어져 있어야 한다.
- (2) 조종실에서 유리창문은 산산이 안부서지는 것이어야 한다.
- (3) 모든 조종실, 콘솔 및 스탠드 위에서 540 lumens/m<sup>2</sup>(50 foot-candles)의 충분한 조명을 갖추어야 한다.

#### 4. 제어, 표시 및 경보

- (1) 일반사항
  - (가) 콘솔, 표시 및 경보는 잠수설비 조종실에서 실행하는 모든 필요한 성능을 안전하고 신뢰성 있게 제공하여야 한다.
  - (나) 화재탐지와 소화장치는 조종실 보호를 위해 공급하여야 하며 보호장소 밖에서 조작하여야 한다.
  - (다) 잠수설비의 소화장치의 제어는 가능한 조종실에 가깝도록 예를 들면 갑판의 감압조정장치가 있는

장소에 설치하여야 한다.

(2) 제어용 콘솔

- (가) 모든 제어, 표시 및 경보는 집중화된 장소에 설치하여야 하며 용도상 적합하도록 건조되어야 한다.
- (나) 분리된 제어용 콘솔은 각각 독립하여 작동하는 갑판갑압챔버와 수중장치 및 조작시스템용으로 제공하여야 한다.

(3) 표시와 경보

각 수동챔버와 수중장치용으로 잠수설비 조종실에서 감시되어야 할 동작특성은 다음과 같다.

- (가) 압력 또는 깊이
- (나) 온도
- (다) 습도
- (라) 국부 산소압력
- (마) 국부 이산화탄소 압력
- (바) 호흡가스통에 연결된 압력
- (사) 갑압출구 압력
- (아) 챔버와 구획의 공급라인과 호흡마스크의 산소농도
- (자) 배터리 충전과 방전, 전압계, 전류계 및 용량지시기
- (차) 전원공급 배분, 전압계, 전류계 및 주파수계기(교류사용시)
- (카) 모든 챔버와 구획의 전기누설지시기
- (타) 화재경보 표시반
- (파) 안전 및 신호장치 감시기
- (하) 혼합된 호흡가스의 표시와 제어
- (가) 가열 및 냉각계통의 제어를 표시하는 환경시스템제어

5. 통신장치

(1) 직접통화장치를 갖추어야 하는 장소는 다음과 같다.

- (가) 잠수설비 조종실
- (나) 지원선의 잠수설비 제어콘솔
- (다) 윈치 및 크레인의 작동 위치대
- (라) 집중된 잠수와 관련된 모든 구획
- (마) 잠수지원선의 선장
- (바) 잠수선
- (사) 수중다이버

(2) 잠수선과 조종실사이의 통신을 자동적으로 기록이 가능하여야 한다.

605. 환경조건

4. 규칙 605.의 4항을 적용함에 있어서 요구되는 해상상태라 함은 부록 9-5의 계산을 적용하는 해상상태를 말한다.

606. 배치

1. 규칙 606. 1.을 적용함에 있어서 “우리 선급이 인정하는 바”라 함은 선급 및 강선규칙 1편 1장 104.의 동등 효력 또는 105.의 신기술 규정에 따라 인정하는 것을 말한다.

607. 시험

- 1. 규칙 607.의 1항 (2)호의 규정을 적용함에 있어서, 우리선급이 동등하다고 인정하는 바라 함은 「제조법 및 형식승인 등에 관한 지침」 또는 우리선급이 인정하는 경우에는 공인된 국내, 국제표준 또는 이와 동등하다고 인정하는 표준을 말한다.
- 2. 규칙 607.을 적용함에 있어서, 잠수설비 조정실의 경우에는 다음 사항을 추가하여야 한다.
  - (1) 모든 설비, 장치, 전선 및 배관의 시험은 이 규칙에 따라 실시하여야 하며 우리선급의 검사원 입회하에 인정되어야 한다.
  - (2) 증서 발급 전에 모든 제어시스템의 적합한 성능과 동작을 시험하여야 한다.

5. 압축기

(2) 규칙 607.의 5항 (2)호의 성능시험이라 함은 압축시키는 가스형태에 따라 충전율이 포함되어야 하며 공급되는 기체의 성분은 표 9.7.1 ~ 9.7.4에 적합하여야 한다.

표 9.7.1 잠수사의 호흡용 압축 공기 순도 요구 조건

요소	기준값
산소(체적에 의한 백분율)	20-22 %
이산화탄소(체적에 의한)	1,000 ppm(max)
일산화탄소(체적에 의한)	20 ppm(max)
총 탄화수소(체적에 의한 CH <sub>4</sub> )	25 ppm(max)
냄새와 맛	없음
오일, 안개, 미립자	5 mg/m <sup>3</sup> (max)

표 9.7.2 잠수사의 호흡용 압축 산소 순도 요구 조건

요소	기준값
산소(체적에 의한 백분율)	99.5 %
이산화탄소(체적에 의한)	5 ppm(max)
메탄(체적에 의한 CH <sub>4</sub> )	25 ppm(max)
아세틸렌(C <sub>2</sub> H <sub>4</sub> )	0.05 ppm(max)
에틸렌(C <sub>2</sub> H <sub>6</sub> )	0.2 ppm(max)
에탄(C <sub>2</sub> H <sub>6</sub> 및 탄화수소)	3.0 ppm(max)
이산화질소(체적에 의한 N <sub>2</sub> O)	2.0 ppm(max)
할론 화합물(체적에 의한)	
냉매	1.0 ppm(max)
용매	0.10 ppm(max)
습도(ppm 또는 이슬점에 의해 측정된 수증기)	7 ppm(max) <- 82 °F
냄새	무취

표 9.7.3 잠수사의 호흡용 압축 헬륨 순도 요구 조건

요소	기준값
헬륨(체적에 의한 백분율)	99.997 %
습도(수증기)	9 ppm(max)
이슬점(높지 않게)	-78 °F
탄화수소(메탄류의)	1 ppm(max)
산소	3 ppm(max)
질소 + 아르곤	5 ppm(max)
네온	23 ppm(max)
수소	1.0 ppm(max)



표 9.7.4 잠수사의 호흡용 압축 질소 순도 요구 조건

요소	기준값	
	질소	99.95 %
산소	0.05 %	0.50 %
습도(수증기)	0.02 mg/L	0.02 mg/L
탄화수소의 총합계 (체적에 의한 메탄류)	50 ppm(max)	50 ppm(max)
냄새	없음	없음

6. 배관장치

(4) **규칙607**의 6항 (4)호의 규정을 적용함에 있어서 청결시험이라 함은 ASTM G93~96 Standard Practice for cleaning Methods and cleanliness levels for materials and Equipment used in Oxygen Enriched Environments 또는 우리선급이 인정하는 경우에는 공인된 국내, 국제표준 또는 이와 동등하다고 인정하는 표준을 따라야 한다.

609. 시운전

1. **규칙 609**을 적용함에 있어서 “우리 선급이 인정하는 경우”라 함은 **선급 및 강선규칙 1편 1장 104**의 동등 효력 또는 **105**의 신기술 규정에 따라 인정하는 것을 말한다.

**제 7 절 감압 거주 챔버 및 잠수벨, 가스저장 실린더**

705. 설계 및 고려사항

- 규칙 705**의 1항 (2)호의 규정을 적용함에 있어 우리 선급이 적절하다고 인정하는 경우라 함은 다음을 말한다.
  - 챔버의 구획 중 위생설비를 위한 별도의 챔버가 설치되어 있는 경우
  - 챔버의 잠금장치를 통하여 들 것을 이용한 출입이 가능한 경우
- 규칙 705**의 4항 (2)호를 적용함에 있어 우리 선급이 별도로 정하는 지침이라 함은 **부록 9-2**의 규정을 말하며, **부록 9-2**의 규정에 언급되지 않은 경우에는 ASME PVHO-2의 최신규격 및 우리선급이 인정하는 경우에는 공인된 국내, 국제표준 또는 이와 동등하다고 인정하는 표준을 말한다.
- 규칙 705**의 11항의 **표 9.7.4**를 적용함에 있어서 우리 선급이 적절하다고 인정하는 바라 함은 ASME PVHO-1의 최신규격 또는 국제적으로 공용되는 국제규격을 말한다.

## 제 8 절 배관, 밸브, 부착품, 호스 및 생명줄

### 802. 설계 및 고려사항

#### 2. 배관 연결

- (3) 802. 2. (3)항을 적용함에 있어서 “우리 선급이 인정하는 기준”이라 함은 선급 및 강선규칙 1편 1장 104.의 동등효력 또는 105.의 신기술 규정에 따라 인정하는 것을 말한다.

#### 3. 밸브 및 관부착품

- (1) 802. 3. (1)항을 적용함에 있어서 “우리 선급이 인정하는 기준”이라 함은 선급 및 강선규칙 1편 1장 104.의 동등효력 또는 105.의 신기술 규정에 따라 인정하는 것을 말한다.

### 803. 재료

#### 2. 승인재료

- (5) 803. 2. (5)항을 적용함에 있어서 “우리 선급이 적절하다고 인정하는 바”라 함은 선급 및 강선규칙 1편 1장 104.의 동등효력 또는 105.의 신기술 규정에 따라 인정하는 것을 말한다.

#### 3. 재료시험

- (2) 803. 3. (2)항을 적용함에 있어서 “우리 선급이 인정하는 국제규격”이라 함은 국제표준규격(ISO) 및 국가표준규격(KS) 또는 이와 동등한 기준을 말한다.  
(3) 803. 3. (3)항을 적용함에 있어서 “우리 선급이 인정하는 국제규격”이라 함은 국제표준규격(ISO) 및 국가표준규격(KS) 또는 이와 동등한 기준을 말한다.

### 804. 관두개의 계산

#### 1. 관의 최소두께

- (1) 804. 1. (1)항을 적용함에 있어서 “우리 선급이 인정하는 기준”이라 함은 ASME Code, EN Code, API Code 또는 이와 동등한 기준을 말한다.

## 제 11 절 자동화, 통신 및 위치확인장치 (2017)

### 1103. 통신장치

1. 규칙 1103.의 4항의 규정을 적용함에 있어 IMO Res. A.536(13) “잠수장치에 대한 안전 코우드” 및 이의 부분 개정인 Res.A.583(14)의 관련 요건이라 함은 다음의 규정을 말한다.

- (1) 잠수벨 내에는 수중에 있는 잠수사와 연락을 취할 수 있도록 설계된 37.5 kHz의 주파수를 갖는 비상위치확인장치를 갖추어야 하며, 만일 수면과 잠수벨이 생명줄로 연결되어 있는 경우, 그 장치는 다음 요건에 적합하여야 한다.

#### (가) 트랜스폰다

수심 200미터 에서 작동될 수 있도록 자체 축전지를 갖는 압력밀폐의 구조이어야 하며, 축전지는 쉽게 얻을 수 있는 알카라인 형식의 것으로 가능한 한, 수면의 호출수신자와 잠수사의 트랜스폰다에 모두 호환 가능한 것이어야 한다. 또한, 트랜스폰다는 표 9.7.5의 작동특성을 만족하는 것이어야 한다.

#### (나) 잠수사용 호출기/수신기

(a) 호출기/수신기는 피스톨 손잡이와 나침반이 있는 것으로 최대잠수수심에서 작동될 수 있는 압력밀폐구조의 것이어야 한다. 앞쪽 끝단에는 수중방향 청음기능을 가져야 하며, 뒤쪽 끝단에는 미터로 눈금 표시된 3-digit LED 수신계를 갖추어야 한다. 조작기에는 “on-off 수신” 및 “채널선택” 이 갖추어져야 하며, 축전지는 쉽게 구할 수 있는 알카라인 형식의 것이어야 한다. 가능한 한, 축전지는 수신기와 호출기 모두에 사용될 수 있어야 한다.

(b) 호출기/수신기는 다음의 표 9.7.6의 작동 특성을 만족하는 것이어야 한다.

표 9.7.5 트랜스폰다의 작동특성

목 차	작동특성
일반 비상 회신 주파수	37.5 kHz
개별 호출 주파수	
A 채널	38.5 ± 0.05 kHz
B 채널	39.5 ± 0.05 kHz
수신기의 감도	1μ bar에서 +15 dB
최소 호출 펄스 폭	4 ms
전환 지연	125.7 ± 0.2 ms
회신 주파수	37.5 ± 0.05 kHz
최대 호출률	
축전지의 잔여 사용기간의 20% 이상	초당 1회
축전지의 잔여 사용기간의 20% 미만	2초당 1회
트랜스폰다의 최소 출력	85 dB (참조 1m에서 1μ bar)
변환기의 최소 극 다이어그램(트랜스폰다 중심에서의 입체각 수직축과 수면으로의 송신)	± 135°에서 -6 dB
최소 수중 청취가능 기간	10주
85 dB에서 회신할 수 있는 최소 축전지 사용기간	5일

표 9.7.6 호출기/수신기의 작동특성

목 차	작동특성
일반 비상 회신 주파수	37.5 kHz
개별 호출 주파수	
A 채널	38.5 kHz
B 채널	39.5 kHz
최소 송신출력	85 dB (참조 1 m에서 1μ bar)
최대 호출 펄스 폭	4 ms
방향성	± 15°
트랜스폰다의 zero range에서의 성능	
최대 감지범위	500m 이상

(c) 상기 언급된 통신장치에 추가하여, 표 9.7.7에 따르는 표준 벨 비상 통신 탭핑 코드(tapping code)가 수중의 잠수사와 잠수벨 내의 잠수사 사이에 사용가능하도록 구비되어야 하며, 이 코드내용의 사본은 잠수벨의 내/외부 및 제어실에 부착되어야 한다.

표 9.7.7 벨 비상통신 탭핑 코드(tapping code)

탭핑 코드 (tapping code)	상 황
3.3.3	통화 개시 (내부 및 외부)
1	예 또는 긍정 또는 동의
3	아니오 또는 부정 또는 동의하지 않음
2.2	다시 한번 말해주시오
2	정지
5	밀폐가 완료되었습니까?
6	인양시까지 기다리시오
1.2.1.2	물 이송에 대해 준비하시오(해치를 여시오)
2.3.2.3	밸리스트를 이탈시키지 마시오
4.4	지금부터 30분내에 밸리스트를 이탈시키시오
1.2.3	압력을 높이시오
3.3.3	통신 끝 (내부 및 외부)

## 제 12 절 전기설비 (2017)

### 1202. 설계의 원칙

1. **규칙 1202.의 2항 (2)호**를 적용함에 있어서, 국제규격이라 함은 국제전기표준규격(IEC) 또는 각 국가에서 정한 표준규격 등을 말한다.

## 제 15 절 고압탈출장치

### 1503. 연결 및 조작장치

2. **1503. 2.항**을 적용함에 있어서 “우리 선급이 별도로 정하는 바”라 함은 **선급 및 강선규칙 1편 1장 104.의 동등효력 또는 105.의 신기술** 규정에 따라 인정하는 것을 말한다. ⚡

## 부록 9-2 잠수설비 관망창의 설계 및 제작

### 1. 승인된 재료

잠수설비의 관망창의 설계 및 제작을 적용함에 있어서 “우리 선급이 별도로 정하는 규정”이라 함은 아래 사항 및 ASME PVHO-1, 2를 말한다. 또한 아크릴 플라스틱 관망창이란 주조, 비저충 폴리메틸 메타크릴레이트로 만들어진 창을 말한다.

#### 1.1 일반사항

- (1) 아크릴 플라스틱 관망창은 형상, 변환계수율  $t/D_i$  및 환경의 기능에 따른다. 다만, 압축이나 또는 매우 낮은 압력의 인장력에 노출된 관망창은 높은 인장력에서 노출된 것보다 오랜 설계수명을 갖는다. 전자의 경우 설계수명이 20년인 반면에 후자의 경우 10년이어야 한다. 이러한 기준으로 정한 설계수명은 아래와 같다.
  - (가) 평판 관망창(그림 9.1)의 설계수명은 제조일로부터 10년이어야 한다.
  - (나) 원뿔형 절두체 관망창(그림 9.2)의 설계수명은  $t/D_i < 0.5$ 인 경우 제조일로부터 10년이어야 하며  $t/D_i \geq 0.5$ 인 경우 제조일로부터 20년이어야 한다.
  - (다) 이중 경사판 관망창(그림 9.3)의 설계수명은  $t/D_i < 0.5$ 인 경우 제조일로부터 10년이어야 하며  $t/D_i \geq 0.5$ 인 경우 제조일로부터 20년이어야 한다.
  - (라) 원뿔테두리 구형부채형 관망창(그림 9.4 (a)), 초반구형 관망창(그림 9.4 (b)), NEMO형 관망창(그림 9.4 (c))의 설계수명은 제조일로부터 20년이어야 한다.
  - (마) 사각테두리 반구형부채형 관망창(그림 9.5 (a)), 적도식플랜지형 구형 관망창(그림 9.5 (b))의 설계수명은 제조일로부터 10년이어야 한다.
  - (바) 내압이 적용되는 원통형 관망창(그림 9.6)의 설계수명은 제조일로부터 10년이어야 한다.
  - (사) 외압이 적용되는 원통형 관망창(그림 9.6)의 설계수명은 제조일로부터 20년이어야 한다.
- (2) 표 9.2 및 9.3의 이외의 관망창에 대하여는 관련 국제규격(ASME 2.2.7.1 참조)에 따른다.
- (3) 아크릴 플라스틱 관망창의 사용온도범위 :  $-18^{\circ}\text{C} \sim 66^{\circ}\text{C}$
- (4) 아크릴 플라스틱 관망창의 최대 압력비 : 10 bar/sec
- (5) 아크릴 플라스틱 관망창의 최대압력주기 : 10,000
- (6) 아크릴 플라스틱 관망창의 압력하에서 최대사용시간 : 40,000 시간
- (7) 아크릴 플라스틱 관망창의 최대사용압력 : 1,380 bar

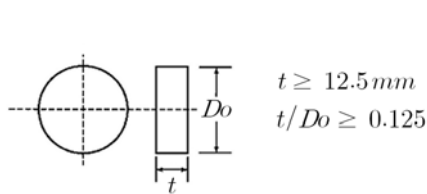


그림 9.1 평판 관망창

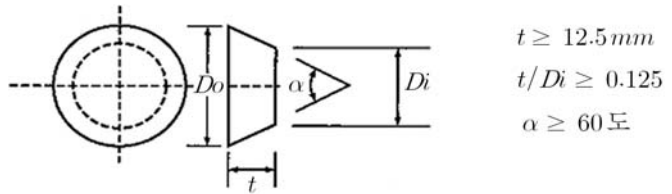


그림 9.2 원뿔형 절두체 관망창

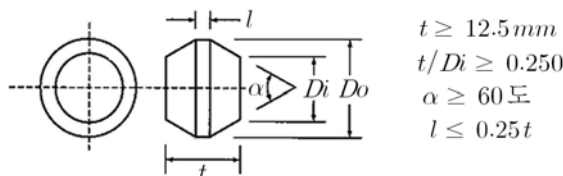


그림 9.3 이중 경사판식 관망창

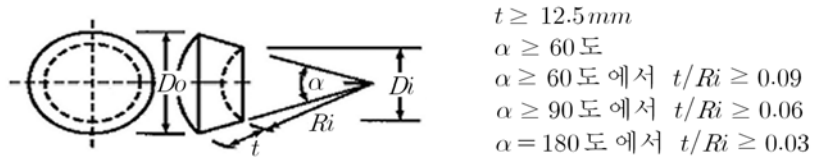


그림 9.4(a) 원뿔테두리 구상 부채형 관망창

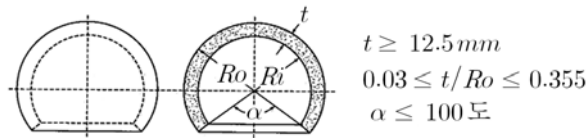
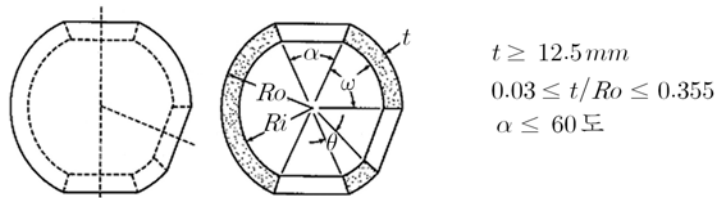


그림 9.4(b) 초반구형 관망창



$\omega, \theta =$  인접 관통부의 간격은 가장 큰 관통부의  $\alpha/2$ 를 초과하여야 한다.

그림 9.4(c) NEMO 관망창

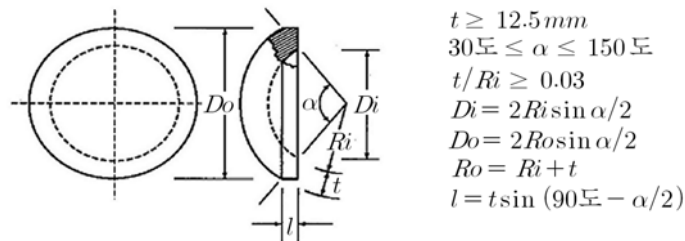


그림 9.5(a) 사각테두리 구상 부채형 관망창

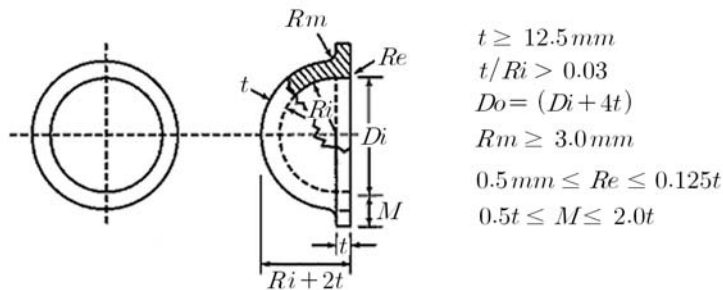


그림 9.5(b) 적도식 플랜지형 반구상 관망창

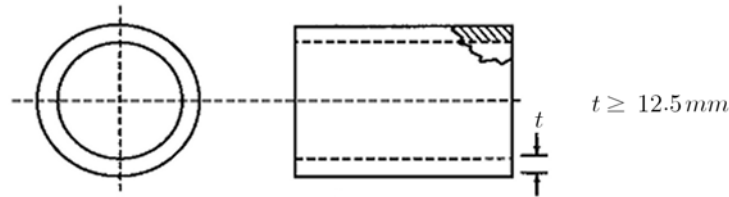


그림 9.6 원통형 관망창

### 1.2 재료

- (1) 아크릴 플라스틱 관망창에 사용되는 재료는 표 9.1 및 ASME PVHO-1의 요건에 적합한 재료이어야 한다.
- (2) 관망창을 제작하기 위해 사용되는 각각의 아크릴 플라스틱 일련제품에 대하여 제조자는 적어도 다음의 사항을 포함하는 시험성적서를 발행하여야 한다.
  - (가) 증서 번호와 발행일
  - (나) 제조자명과 주소
  - (다) 구조형태, 설계 및 적용
  - (라) 묶음번호, 양, 구조품의 모양과 크기
  - (마) 구조품에 대한 표시
  - (바) 표 9.1에 따른 시험결과
  - (사) 날인 또는 서명
- (3) 아크릴 플라스틱 재료에 대한 증서가 없거나, 증서의 내용 중 만족되지 않는 부분에 대하여는 각각의 경우마다 우리 선급이 요구하는 시험을 실시하여야 한다.
- (4) 각각의 구조물은 적어도 어느 한 곳에 제조번호, 제조자명, 제조일, 일련번호를 표시하여야 한다.

### 1.3 관망창의 모양 및 크기

- (1) 잠수설비에 사용되는 관망창의 표준 모양 및 크기는 표 9.2 및 9.3 또는 ASME PVHO-1의 최신규격에 따라 설계 제작되어야 하며 이와 다른 모양에 대하여는 그 사용목적 및 제반 시험 결과와 제작과정에 대한 자료 등을 별도로 우리 선급에 제출하여야 한다.
- (2) 관망창의 제작에 있어서 설계온도는 최대 내, 외부의 온도에 대한 평균값을 사용하여야 한다.
- (3) 관망창이 내부 및 외부의 압력을 모두 받는 경우에는 그 중 최대의 값으로 설계하여야 한다.
- (4) 반구형 동체모양의 관망창인 경우에는 볼록한 부분에 압력을 받도록 제작하여야 한다.
- (5) 창문의 두께는 모든 부분에서 균일하여야 하며 표 9.2 및 9.3에서 요구하는 최소두께 이상이어야 한다.
- (6) 원뿔형이나 볼록한 관망창 표면에서 공칭외부구형지름이 가상구형 영역과  $\pm 0.5\%$  이상 차이가 있어서는 아니된다.
- (7) 관망창 표면의 거칠기는 0.75 또는 그보다 더 거칠지 않아야 한다.
- (8) 양방향 가압을 위한 창은 양면에 있어서 한 방향 창에 적용할 수 있는 요구조건을 만족시켜야 한다. 이중 경사판형 창은 두께의 50%를 넘어서 단기 임계압력의 결정에 이용되어서는 안 된다.
- (9) 오링 홈은 창을 떠받치는 용도로 사용하는 창 베어링의 표면이나 아크릴 창 자체에 위치해서는 안 된다.

## 2. 제작 및 제조 원칙

### 2.1 개구부 및 관망창

개구부 및 관망창 시트의 치수는 표 9.1 내지 표 9.3에 따른다.

### 2.2 관망창의 제작

- (1) 모든 관망창은 제작에 필요한 기계작업 및 기타 제작과정을 거친 후에 관망창 제조자의 시방서에 따라 열처리(템퍼링)를 실시하여야 하며, 열처리 후에는 어떠한 기계적 작업(예; 연마 등)도 하여서는 아니 된다.
- (2) 관망창의 표면은 표 9.1에서 요구하는 투명한 가시를 만족하기 위하여 연마되어야 한다.
- (3) 관망창 제조자는 관망창의 제작과정에 있어서 절단, 접합, 연마, 형성 및 열처리와 같은 모든 단계에

대하여 적절한 증거를 가져야 하며, 이 증거에는 제조일 표시, 시행된 시험 및 시험결과가 포함되어야 한다.

- (4) 관망창에는 적어도 다음의 사항을 하중을 받지 않는 관망창의 가장자리에 편칭을 제외한 다른 영구적인 방법으로 표시하여야 한다.
  - (가) 설계압력 (bar)
  - (나) 설계온도 (°C)
  - (다) 우리 선급의 승인 스탬프
  - (라) 제조년도 및 일련번호
  - (마) 제조
- (5) 창 설치면의 원추각은 공칭치의 +0.25/-0.00도 이내에 있어야 한다.
- (6) 이상적인 구 형태로부터의 구형 창 오차는 구형 부분의 규정된 외관 반지름의 0.5% 이내이어야 한다.
- (7) 각 창은 모든 형상 및 연마 작업이 완료된 후에 천천히 식혀야 한다. 풀림 공정은 ASME PVHO-1에 있는 열처리(풀림) 공정에 따라야 한다.
- (8) 각 창이 제조되는 공정 동안에는 모든 관련 자료의 기록을 위해 시험 성적서와 제조 공정 관련 추가 자료가 구비되어야 한다.
- (9) 창틀의 표면 거칠기는 1.5  $\mu\text{m}$ 를 초과하여서는 아니 된다.
- (10) 창틀은 부식에 대하여 영구적인 보호조치를 하여야 한다. (예를 들면, 내식성 살붙임 용접)
- (11) 연성 충전재를 표준 창문의 1차 밀봉재로 사용할 수 있다. 이 밀봉재는 영구적인 응고 없이 적절한 변형을 흡수하기에 충분한 점성을 가져야 한다.
- (12) 2차 밀봉이 요구되는 사각형 테두리를 가진 평평한 창문에 대해서, 2차 밀봉재는 밀착 접착제를 사용하여 창틀에 부착하여야 한다. 또한, 2차 밀봉재는 창문을 지지하는 밀봉재로서도 작용하여야 하며, 3mm 이하이어야 한다.
- (13) 모든 창틀 또는 금속 플랜지 틀은 충전재 흡을 가져서는 아니 된다.
- (14) 관망창 지지 링은 창문 밀봉에 필요한 초기압력에 견딜 수 있어야 한다.
- (15) 아크릴 플라스틱 창문이 설치되는 모든 틀의 표면은 빈틈없고 깨끗이 하여야 한다. 청결제, 창틀용 그리스 및 창문 기밀용 접착제는 사용하기 전에 아크릴 플라스틱창에 적합한 것인지를 확인하여야 한다.
- (16) 잠수설비에 사용되는 아크릴 플라스틱 창의 재료는 ASME PVHO-1 "Safety Standard for Pressure Vessels for Human Occupancy"에 따라 제조, 열처리 및 시험되어야 한다

### 3. 검사 및 시험 (2017)

검사 및 시험은 ASME PVHO-1, 2 요구 조건에 따라 우리 선급 검사원 입회하에 수행되어야 한다.



표 9.1 아크릴 플라스틱의 기계적, 광학적 특성치

특성	제한값	시험방법
최종인장강도 파괴시 신장률 탄성계수	$\geq 62 \text{ N/mm}^2$ $\geq 2 \%$ $\geq 2760 \text{ N/mm}^2$	ASTM D 638 <sup>1)</sup>
압축항복강도 탄성계수	$\geq 103 \text{ N/mm}^2$ $\geq 2760 \text{ N/mm}^2$	ASTM D 695 <sup>1)</sup>
50°C에서 24시간동안 4000 psi(27.6 MPa)의 압축하에서의 압축변형	$\leq 1 \%$	ASME PVHO-1, para 2-3.7 (c)
자외선 투과율(두께 12.5mm의 경우)	$\leq 5 \%$	ASME PVHO-1, para 2-3.7 (d)
시계	연마 처리된 면의 반대편에서 두께방향으로 500mm 떨어진 거리에서 인쇄물을 읽을 수 있어야 한다. 이 때 인쇄물은 다음과 같다. - 각 열(column) 인치(inch)당 줄 수 7줄 - 각 행 인치(inch)당 문자수 16개(공란 포함)	ASME PVHO-1, para 2-3.7 (e)
총 잔여 단량체 메틸 메타크릴레이트 에틸 아크릴레이트	$\leq 1.6 \%$	ASME PVHO-1, para 2-3.8
(비고) <sup>1)</sup> 기계적 특성에 대하여는 최소 2개의 시험편에 의해 증명되어야 함.		

표 9.2 직각형 평면 관망창의 표준치수

적용범위 최소 창두께 : $t \geq 12.5 \text{ mm}$ 두께비 : $t/D_0 \geq 0.125$ 가장자리 반지름 : $1 \text{ mm} \leq R_1 \leq 2 \text{ mm}$ 관망창 비 : $1.25 \leq D_0/D_f \leq 1.5$ 최대작업압력 : $P \leq 170 \text{ bar}$					
설계압력( $P_c$ )(bar)	최소 창두께/시트의 안지름( $t/D_i$ )				
	10°C	24°C	38°C	52°C	66°C
5	0.134	0.146	0.154	0.164	0.188
10	0.154	0.173	0.188	0.201	0.226
15	0.173	0.195	0.210	0.223	0.253
20	0.188	0.210	0.226	0.240	0.281
25	0.201	0.223	0.240	0.257	0.305
30	0.210	0.233	0.253	0.274	0.324
35	0.219	0.243	0.267	0.292	0.344
40	0.226	0.253	0.281	0.305	0.363
45	0.233	0.264	0.295	0.317	0.383
50	0.240	0.274	0.305	0.329	0.402
60	0.253	0.295	0.324	0.354	0.441
70	0.267	0.310	0.344	0.378	0.480
80	0.281	0.324	0.363	0.402	0.520
90	0.295	0.339	0.383	0.427	0.559
100	0.305	0.354	0.402	0.451	0.598
110	0.315	0.368	0.422	0.476	0.637
120	0.324	0.383	0.441	0.500	0.676
130	0.334	0.398	0.461	0.524	0.715
140	0.344	0.412	0.480	0.549	0.754
150	0.354	0.427	0.500	0.573	0.793
160	0.363	0.441	0.520	0.598	0.832
170	0.373	0.456	0.539	0.622	0.871

표 9.3 원뿔형 시트를 갖는 구형 등체 모양 관망창의 표준치수

적용범위 개구부 각도 : $\alpha \geq 60^\circ$ 최소 창두께 : $t \geq 12.5 \text{ mm}$ 최소 세장비 ( $t/D_0$ ) $\alpha \geq 60^\circ$ 일 때 0.09 $\alpha \geq 90^\circ$ 일 때 0.06 관망창 대 : $D_i/D_f \geq 1.02$ 최대작업압력 : $P \leq 170 \text{ bar}$										
설계압력 $P_c$ (bar)	최소 창두께/시트의 안지름( $t/D_i$ )									
	$\alpha = 60^\circ$ 일 때					$\alpha = 90^\circ$ 일 때				
	10°C	24°C	38°C	52°C	66°C	10°C	24°C	38°C	52°C	66°C
5	0.090	0.090	0.090	0.090	0.090	0.042	0.042	0.042	0.042	0.049
10	0.090	0.090	0.090	0.090	0.112	0.042	0.043	0.049	0.054	0.070
15	0.090	0.090	0.097	0.108	0.140	0.043	0.052	0.060	0.067	0.089
20	0.090	0.097	0.112	0.126	0.166	0.049	0.060	0.070	0.080	0.107
25	0.090	0.108	0.126	0.143	0.191	0.054	0.067	0.080	0.091	0.124
30	0.097	0.119	0.140	0.160	0.215	0.060	0.075	0.089	0.102	0.142
35	0.104	0.129	0.153	0.176	0.238	0.065	0.082	0.098	0.113	0.160
40	0.112	0.140	0.166	0.191	0.259	0.070	0.089	0.107	0.124	0.177
45	0.119	0.150	0.179	0.206	0.279	0.075	0.095	0.116	0.135	0.194
50	0.126	0.160	0.191	0.221	0.298	0.080	0.102	0.124	0.146	0.210
60	0.140	0.179	0.215	0.248	0.332	0.089	0.116	0.142	0.168	0.242
70	0.153	0.197	0.238	0.274	0.363	0.098	0.128	0.160	0.190	0.272
80	0.166	0.215	0.259	0.298	0.391	0.107	0.142	0.177	0.210	0.300
90	0.179	0.232	0.279	0.320	0.416	0.116	0.155	0.194	0.230	0.327
100	0.191	0.248	0.298	0.340	0.439	0.124	0.168	0.210	0.250	0.351
110	0.203	0.264	0.315	0.359	0.460	0.133	0.181	0.226	0.269	0.373
120	0.215	0.279	0.332	0.377	0.480	0.142	0.194	0.242	0.287	0.393
130	0.227	0.293	0.348	0.394		0.151	0.206	0.257	0.304	0.411
140	0.238	0.307	0.363	0.410		0.160	0.218	0.272	0.320	
150	0.248	0.320	0.377	0.425		0.168	0.230	0.287	0.336	
160	0.259	0.332	0.391	0.439		0.177	0.242	0.300	0.651	
170	0.269	0.344	0.404	0.452		0.185	0.254	0.314	0.365	

## 부록 9-3 정기적 검사시 상세 검사

### 1. 일반사항

#### 1.1 적용범위

본 요건은 규칙 7장 601.에 적용되는 장치의 정기적 검사에 적용한다.

#### 1.2 정기적 검사시 다음의 사항에 대해 검토되어야 한다.

- (1) 예측가능한 모든 상황을 감당하는 각 작업장소를 위한 비상절차서
- (2) 잠수작업 기록
- (3) 밸브차단 점검표
- (4) 운용 절차서
- (5) 비상 절차서
- (6) 잠수기록, 정식서명
- (7) 양식의 잠수설비 시험 성적서
- (8) 잠수설비 배치도
- (9) PMS 기록

#### 1.3 검사계획서

- (1) 검사계획서는 잠수설비의 운용수명 동안에 본선에 비치하여야 하고, 우리선급 규칙에 따라 선주 대리인이 작성하여야 하며 설치된 잠수설비에 적합하도록 작성되어야 한다. 이동식 잠수설비의 경우 검사계획서는 장치가 설치되었을 경우와 장치가 보관(laid-up) 중인 때의 검사범위를 명시하여야 한다.
- (2) 검사계획서는 검사 실시 전 우리선급의 승인을 받아야 한다. 점검표를 첨부하여 검사계획서의 표지에는 다음의 사항을 명시하여야 한다.
  - (가) “잠수지원선 검사계획서”
  - (나) 선급등록 시 주어진 지원선 또는 설비의 이름
  - (다) 선급등록 시 주어진 부기부호
  - (라) IMO번호(정부검사용도)
  - (마) 회사명
  - (바) 개정번호와 개정일
- (3) 점검표는 검사원이 각각의 검사 시 기입과 서명이 용이하도록 만들어져야 한다. 점검표는 각 장의 상단에 다음의 정보를 포함하여야 한다.
  - (가) 선급등록 시 주어진 지원선 또는 설비의 이름
  - (나) 선급등록 시 주어진 선급번호
  - (다) 회사명
  - (라) 검사범위(연차, 중간, 갱신 또는 그 외)
  - (마) 각 열의 항목: 검사품, 상태, 작동, 코멘트
  - (바) 장소, 일자, 검사원, 서명, 도장

#### 1.4 위치제어 장치(동적위치제어, DP)

DP 일반적으로 2년 주기로 검사를 실시하며 잠수지원선 검사를 실시하기 적절하다면 같이 수행할 수 있다. 그러나 동적위치제어 선박에서 잠수를 하는 경우 DP 장치가 만족스럽게 작동함을 확인하는 검사가 매년 주기로 잠수설비와 동일하게 검사되어야 한다.

#### 1.5 계류장치

계류장치가 설치된 잠수 지원선은 잠수설비와 동일한 정기적 검사를 시행하여야 한다.

#### 1.6 감항성 및 부유성

잠수지원선은 정기적 검사후 및 잠수작업을 시작 전 감항성이 만족되어야 한다.

## 2. 연차 검사

### 2.1 일반사항

- (1) 장치의 청결
  - (가) 내, 외부의 육안검사를 통해 장치의 청결시험을 시행하여야 한다. 그리스(非실리콘그리스), 기름, 유압유 등의 탄화소수에 의한 오염여부를 검사하여야 한다. 특히 산소 압축기실, 산소 공급실, 가스 저장실 및 잠수사 거주구역에도 적용할 수 있다.
  - (나) 잠수설비가 마지막으로 사용된 날짜를 기록하고 지난 검사 이후 장치의 사용범위를 기록하여야 한다.
  - (다) 최근 정기검사 이후로 행한 모든 변경사항을 기록하고 검사하여야 한다.

### 2.2 거주 감압 챔버 및 잠수벨

- (1) 외부의 손상과 부식여부를 육안 검사.
- (2) 챔버와 장치의 부착물, 구조, 지지 구조 등을 검사하여야 한다.
  - (가) 볼트가 단단히 고정되어 있는지 확인하고 진수 및 회수 장치의 뼈대를 지지용 강철구조가 양호함을 확인하여야 한다.
  - (나) 중요한 구조물의 볼트부위 확인
  - (다) 특정 부착물은 이동하거나 새로 설치된 경우 강도 계산과 비파괴평가를 실시한 부하시험을 요구할 수도 있다.
- (3) 침대가 단단히 받쳐짐을 검사하여야 한다.
- (4) 도장면이 깨끗하고 상태가 양호하며 부식이 없음을 검사하여야 한다. 단열재는 깨끗하고 계속 손상의 염려가 없고 하부에 부식의 기미가 없어야 한다.
- (5) 관망창 **규칙 7장 705.의 4항** 또는 최신 ASME PVHO-1/PVHO-2의 요구사항을 만족하여야 한다.
- (6) 관망창과 조명이 통합된 형식에 대해서는 정밀 육안검사를 하여야 하며 창문에는 보호용 외장이 있어야 한다. 단, 투명 플라스틱은 내부 및 외부에 적합하여야 한다.
- (7) 제조일로부터 10년을 초과하는 관망창은 교체되어야 한다.
  - (가) 변색, 균열 또는 흠집이 없이 깨끗하여야 한다. 단, 규칙에 따라 창문의 두께가 적당하면 상처가 있는 부분은 풀림처리 및 재설치 전에 갈아내고 연마할 수 있다. 흠집의 최대 허용 깊이는 저압측: 0.3mm, 고압측: 0.8mm 이다.
- (8) 잠수벨 상부 및 하부의 관망창은 충격에 대해 내부에 보호장치를 설치하여야 한다.
- (9) 심각한 누수에 대비해 잠수사가 신속하게 관망창을 밀봉할 수 있는 손상 제어 플러그가 공급되는 경우 각 창문크기에 하나 이상의 플러그가 공급되어야 하며 쉘의 손상여부를 검사하여야 한다.
- (10) 해치와 의료 격실의 씰링면과 오링을 점검하여야 한다. 잠수 벨 및 압력하 연결 플랜지, 의료 격실과 장비 격실, 잠수 벨 바닥 해치 플랜지에 대해 손상여부를 확인하여야 한다.
- (11) 모든 해치에는 안전 잠금 장치가 설치되어야 하며 압력하에서 해치가 열리는 것을 방지하기 장치의 성능시험을 하여야 한다. 의료/장비 격벽의 볼트, 너트 형식의 문에는 특별한 주의가 필요하다. 볼트, 너트 형식 문의 잠금 장치는 압력하에서 문 열림 및 잠금 장치가 제 위치가 아닌 상태에서 가압되는지 여부를 확인하여야 한다.
- (12) 잠수벨과 이송 챔버 사이의 접합 클램프가 압력하에서 열리는 것을 방지하기 위한 안전 잠금 장치에 대한 작동 시험을 하여야 한다.
- (13) 구조적 통합성과 부식상태에 대해 챔버와 잠수벨의 내, 외부를 검사하여야 한다. 빌지, 장비 격벽의 축전지 팩, 보수 점검, 가능한 손상과 심각한 부식이 있는지 확인하여야 하며 필요시 유효한 비파괴 검사를 하여야 한다.
- (14) 잠수벨의 빌지 배출관, 잠수중 하부의 부식여부 및 외부에 설치된 축전지 팩, 가스용기, 부력 블록 등의 부착품에 대해서도 검사하여야 한다.
- (15) 외부 관통부, 특히 빈번하게 심한 부식이 발생하는 온수 관통부(특히 슬리브가 없는 관통부에서 부식 발생가능) 및 챔버의 산소 관통부에 대해 검사하여야 한다. 필요시 관통부를 분해하여 나사산도 점검 하여야 한다. 잠수벨과 챔버의 빌지 드레인, 흡기, 배기 밸브, 습도가 높은 출입/장비 격벽을 검사하여야 하며 나사산은 나사산 게이지로 검사하여야 한다.
- (16) 예비 관통부는 압력 손실을 막기 위해 보호 밸브나 다른 것에 의해 적절히 조치됨을 확인하여야 하고, 밸브는 부식이 없어야 하며 전체 작동범위에서 부드럽게 작동됨을 확인하여야 한다. 전기 관통부는 챔버에 사용하기 적합한 승인품이 사용되었는지 확인하여야 한다. 또한 끝단이 개방된 배기관은 막힘을

- 방지하기 위한 보호구의 설치 및 개방된 흡기구는 소음방지 확산기의 설치 및 작동 시험을 하여야 한다.
- (17) 관통부는 해당 기능을 나타내도록 정확하게 표시되어야 한다.
  - (18) 잠수벨 및 챔버의 과압 도출밸브 및 경보장치 작동시험을 하여야 한다.
  - (19) 흡기 밸브의 소음기, 배출밸브에 흡입 방지 및 밀지 배출 스프링 밸브의 작동시험을 하여야 한다.
  - (20) 각 챔버에 일체형호흡장치(BIBS) 연결과 수용인원의 수량 및 하나 이상의 예비 마스크 보유여부, 고정 호흡장치의 작동시험을 하여야 한다.
  - (21) 대기중의 잠수사가 무의식 잠수사를 한 손으로 잠수벨 내부로 옮길 수 있는 장치(잠수사가 입을 골반 리프트 형식의 전신 하네스와 조합해서 사용하는 자기 잠금식 호이스트로 구성)가 자연스럽게 작동되는지 검사하여야 한다
  - (22) 잠수벨에 설치된 의료 또는 장비 격실의 경우 잠금장치와 압력 게이지 및 외부 전기 방식용 양극이 설치되었을 경우 육안검사 및 작동검사를 하여야 한다.

### 2.3 가스 저장 실린더 및 저장 압력용기

- (1) 외부의 손상과 부식여부를 육안 검사.
- (2) 실린더는 처음에 제조되고 인증된 설계 규칙의 요건에 맞게 점검, 검사 및 표시되어야 한다. 가스 용기는 각각 검사일 범위 안에 있어야 한다. 실린더의 최근 검사일 도장은 위치 식별을 용이하게 하기 위해 구분 가능한 색깔의 도장을 하여야 한다.
- (3) 위험 경고 표지가 설치여부 확인
- (4) 부착물과 구조를 검사하여야 하며, 볼트를 포함한 랙의 지지용 구조에 대해서도 검사하여야 한다.
- (5) 가스용기의 구조적 일체성과 부식상태를 검사하여야 한다. 외부를 검사하고 정비, 손상 가능성 및 부식 여부를 검사하여야 하며 필요시 비파괴 검사를 할 수 있다.
- (6) 대량의 가스 저장되는 곳에 설치된 누설 검지기 및 가시가청 장치에 대한 작동검사를 하여야 한다.

### 2.4 펌프 및 압축기

- (1) 심한 진동이 없는지 확인하기 위해 운전 중에 시각적으로 점검하여야 한다.
- (2) 누설 검사 및 추가적인 검사는 제조사 지침서에 따라 확인하여야 한다.
- (3) 볼트를 포함해서 기기의 지지구조 및 부착물에 대해 검사하여야 한다.
- (4) 압축기의 과열 방지 장치(솔레노이드 스위치)의 자동 정지 작동시험
- (5) 산소와 반응하지 않는 기름을 사용하는 경우를 제외하고 다이어프램 형식의 압축기는 다이어프램의 파손 시 자동 정지 장치의 작동 시험
- (6) 적절한 장소에 각 압축기가 자동 기동 시험 및 경고표지가 설치 여부를 확인하여야 한다.
- (7) 잠수통제실에 기체 압축기의 고장을 알려주는 가시가청 장치의 작동시험
- (8) 설비는 제조사의 지침에 따라 정비여부 확인 및 여과기의 주기적인 교체여부 확인
- (9) 압축기에서 전달하는 호흡용 기체의 순도를 검사하여야 한다.

### 2.5 배관, 호스, 밸브, 여과기, 건조기, 생명줄

- (1) 호스와 구성품을 포함하는 배관장치는 손상, 부식 또는 누설을 육안 검사
- (2) 장치에 그리스, 기름, 유압유 등의 탄화수소에 의한 오염여부 및 청결함을 육안 검사
- (3) 연결부와 분배반의 압력 및 누설 검사
- (4) 산소의 보충라인에 대한 작동, 누설 검사
- (5) 외부 ECU 기체 배관, 플로우 퓨즈(flow fuse)와 역지 밸브(non-return valve)에 대한 작동, 누설시험
- (6) 생명줄 연결 끝단에 쓸림과 꼬임을 방지하도록 배치여부를 검사하여야 한다.

### 2.6 가스 공급 제어 장치

- (1) 가스공급을 위한 제어 및 계기류의 작동검사.
- (2) 장치에 그리스, 기름, 유압유 등의 탄화수소에 의한 오염여부 및 청결함을 육안 검사
- (3) 산소농도 25% 또는 그 이상의 혼합기체는 산소장치로 대용량의 산소 저장장치는 개방되고 화재위험 구역에서 격리되었는지 검사하여야 한다.

## 2.7 가스 분배 장치

- (1) 주변 구조물에 연결된 배관 장의 누설, 작동, 청결시험을 하여야 하며 기체별, 종류별 표시여부를 확인 하여야 한다.
- (2) 생명유지장치에 대해 다음과 같은 성능시험을 하여야 한다.
  - (가) 난방 및 냉방 배치
  - (나) 압축기 및 승압기
  - (다) 계기판과 기체용 플렉시블 호스를 포함한 배관 장치
  - (라) 재생 장치
  - (마) 수심/압력 제어
- (3) 고정되지 않은 플렉시블 호스의 파손을 방지하기 위한 장치의 배치 및 산소장치 밸브에 대한 작동, 누설, 청결시험을 하여야 한다.
- (4) 산소보충장치에 대해 청결, 육안, 성능검사를 하여야 하며, 산소는 잠수벨에 연결되는 선내 충전 연결을 제외하고는 저장 용기에서 40 bar까지 감압되어야 한다.
- (5) 고압산소제어장치에는 허용하는 장소를 제외하고는 볼 밸브(직각회전 밸브)를 설치여부 및 산소계통의 니들 밸브에 대한 청결, 작동, 누설검사를 하여야 하며 배관은 다른 기체와 분리되었는지 확인하여야 한다.
- (6) 산소농도가 수동으로 제어되는 곳에는 생명유지제어기와 챔버로 산소가 공급되는 경우에는 챔버 산소보충계통의 하류부분에 유량을 표시하는 유량 표시기 설치여부 및 작동검사를 하여야 한다.
- (7) 산소보충장치는 산소가 챔버 주위에 분산될 수 있도록 배치되어야 한다. 이산화탄소 제거기 또는 내부 환경제어장치가 산소를 흡여지도록 하기 위해 사용되는 곳에는 산소배관의 출구가 장치의 출구점에 위치하여야 한다. 산소보충장치는 잠수사의 신진대사 소비율을 훨씬 초과해서는 아니 된다. 산소 주입 오리피스에는 전원차단 시에는 닫히고 회수장치 내에서 산소농도가 잠재적으로 위험하거나 폭발 수준으로 축적되는 것을 방지하는 장치에 대해 검사하여야 한다.
- (8) 호흡용 가스 공급압력이 최대 50 bar(750 psi) 또는 가스 혼합기에 공급하기 위해 60 bar (900 psi)까지 조절되는지를 검사하여야 한다.
- (9) 배관 작업은 가능한 모든 곳에서 단단하게 부설되어야 한다. 플렉시블 호스(필요한 곳에 산소와 반응하지 않는)의 사용은 최대한 최소화 하여야 하며, 챔버로 가는 배관을 육안으로 검사하여야 한다.
- (10) 가스 재생장치와 환경조절장치 및 산소 솔레노이드, 밸브의 성능거마를 하여야 한다.
- (11) 가스 회수배관의 계기가 잠수 통제사가 용이하게 접근할 수 있는 범위 및 명확하게 잘 보이는 곳에 설치되었는지 검사하여야 한다. 가청/가시 경보는 회수 압축기의 이상을 경고하도록 잠수제어실 제어반에 통합되어야 하며 각종 경보를 시험하여야 한다.
- (12) 가스 백에 설치된 감시장치의 팽창 경보를 통한 가시가청 작동시험 및 가스 백 구역, 압축기실, 잠수 통제실 및 챔버 통제실에서 작동되는지 확인하여야 한다.
- (13) 가스 백에는 파열을 방지 위해 선외로 방출되는 압력도출밸브나 파열디스크가 설치되어야 한다. 심해 잠수를 하는 경우와 같이 장치의 배출량이 가스 백 용량을 초과하는 곳에는 솔레노이드로 작동하는 3 방향 밸브로 배출 가스를 챔버 가스 회수 장치로 보내는 대신 외부로 방출되는지 등 작동검사를 하여야 한다.
- (14) 가스 백의 완전 팽창이 가능한 충분한 공간이 있어야 한다.
- (15) 백에 세균 증식을 감시하는 관리 장치가 있는지 검사하여야 한다.
- (16) 회수된 챔버 가스는 재사용 전에 산소와 이산화탄소 함유량을 분석하여야 한다.
- (17) 압축기의 주기적인 성능을 나타내는 표시등이 잠수 통제실과 챔버 통제실에 설치되어야 한다.
- (18) 고정되지 않은 플렉시블 호스의 배출에 의해 야기되는 손상을 방지하도록 배치 되었는지 검사하여야 하며, 호스의 길이는 가능한 짧아야 한다.
- (19) 수동 및 자동 제어밸브와 감압밸브를 정확한 압력/동력 전달을 확보하기 위해 제어 매개변수의 설정치를 달리하는 방법으로 작동시험하여야 한다.
- (20) 가스 회수 수분 제거장치의 작동검사를 하여야 한다.
- (21) 각 가스 공급 계통은 한 계통이 작동하지 않더라도 다른 공급 계통에 손상을 주지 않도록 배치되었는지 검사하여야 한다.
- (22) 잠수벨을 ब्ल로우 다운 하거나 수세할 때 잠수사의 가스 공급을 방해하지 않도록 배치되었는지 확인하기 위해 가스 공급 계통을 점사하여야 한다.

- (23) 산소 공급이 감압된 산소가 통제된 비율과 부피로 잠수벨에 공급되는지 확인하여야 한다.
- (24) 가스 실린더의 압력은 잠수벨 내외부 양쪽에서 지시되어야 하며 작동검사를 하여야 한다.
- (25) 고정 호흡장치(BIBS) 마스크가 잠수벨에 적절한 배치여부 및 작동 검사를 하여야 한다.

### 2.8 수심 및 압력 제어 장치

- (1) 필수 계기와 시계의 검 교정 및 허용오차내에 있는지 확인하여야 한다.
- (2) 생명유지장치에 필수적인 계기와 표시기를 작동 검사
- (3) 산소 게이지의 검교정 및 산소용 사용여부 점검
- (4) 치료용 심도계와 같은 계기가 계기 자체의 범위를 벗어나는 압력에 노출되는 것을 방지하기 위한 압력 제한 장비에 대한 작동 검사를 하여야 한다.
- (5) 40 bar를 넘는 압력을 기록하는 계기는 압력 도출장비가 설치되거나 적절하게 보호되는지를 확인하여야 한다.
- (6) 산소계통에 사용되는 계기는 산소용으로 적합한지를 검사하여야 한다.
- (7) 챔버 및 잠수벨 내부 표시 게이지의 검교정 확인

### 2.9 온도 및 습도 제어 장치

- (1) 온도와 습도 제어장치의 작동 시험 및 육안검사
- (2) 챔버, 잠수벨, 고압 탈출 장치 설치된 온수 가열기는 정상 및 예비상태에서 성능시험을 하여야 한다. 온수 버퍼 탱크와 분리 펌프를 예비로 가지고 있는 경우에는 이를 포함하여 성능시험을 하여야 하며, 온수 버퍼 탱크와 분리 펌프는 적당한 유량(통상 잠수사 당 30 l/min) 이상임을 확인하여야 한다.
- (3) 환경제어장치(ECU)에 챔버의 난방이 제어 및 유지되는지 검사하여야 한다.
- (4) 잠수벨과 잠수사에게 온수가 공급되는지 검사하여야 한다.
- (5) 잠수 지원선의 주전원 공급이 차단될 경우 잠수사의 회복기간 동안 운용 및 유지하기 위한 비상 동력장치에 대해 검사하여야 한다.
- (6) 잠수사에게 전달되는 온수의 온도를 표시하는 화면지시장치가 잠수통제소에 지시되어야 하며 화면지시 장치에는 온도가 설정된 고온 및 저온 한계를 벗어나면 가청/가시 경보여부를 확인하여야 한다.
- (7) 디젤 연소 가열기의 경우 디젤 탱크가 넘칠 가능성이 없음을, 즉 고액면 차단, 복귀 배관 또는 경보가 설치되는 것을 확인하여야 한다. 기름 연소식 온수기의 즉시 사용 가능한 연료탱크의 연료 공급 장치는 탱크가 가득 차거나 손을 떼면 멈추는 자동제어핸들이 작동하면 자동으로 차단하는 기능을 설치하여야 한다. 가능한 곳의 연료 공급은 단단하게 부설되어야 한다.
- (8) 적용 가능한 곳에는 기름 연소식 온수기가 잠수설비에 비정상 동작이나 화재의 위험을 최소화 하도록 배치되었는지 확인하여야 한다. 기름 연소식 온수기에는 적당한 스플 트레이에 설치되고 스플 트레이는 안전하게 배출되도록 하여야 한다.

### 2.10 산소, 이산화탄소 등 분석기

- (1) 산소, 이산화탄소, 오염 제어 장치의 작동 검사 및 육안검사
- (2) 챔버의 대기는 산소 및 이산화탄소를 감시하기 위해 공급되는 일차 및 이차의 두 방식으로 산소, 이산화탄소, 온도 및 상대습도가 분석됨을 확인하여야 한다. 잠수통제사가 잠수중 대기 중의 산소와 이산화탄소 농도를 각각 감시할 수 있는 수단이 있어야 한다.
- (3) 잠수사에게 공급하는 가스공급 하류부에 가시가청의 고/저 경보가 있는 산소 분석기가 설치됨을 확인 하여야 한다. 잠수사 가스 회수장치가 사용되는 곳에는 가시가청의 고/저 경보가 있는 이산화탄소 분석기를 잠수사 가스공급 하류부에 설치하여야 한다. 가스 샘플 유량의 조정은 같은 지점에 설치된 다른 분석기의 정확한 기능에 영향을 미쳐서는 아니 된다.
- (4) 가스 분석기가 교정되었음을 확인하여야 한다.
- (5) 밀폐된 잠수통제설의 가스 공급 장치에서 누설에 의한 대기 중의 산소 농도의 변화를 분석하는 산소분석기의 가시가청 및 작동검사를 하여야 한다.
- (6) 잠수벨 내부의 산소와 이산화탄소 농도 분석 장치에 대한 작동 검사를 하여야 한다.
- (7) 잠수벨 대기에서 이산화탄소를 제거하는 주전원이 공급되는 이산화탄소 제거기의 작동검사를 하여야 한다.
- (8) 수상에서의 전원 공급과는 무관한 부차적인 잠수중의 이산화탄소 세정 방법을 검사하고 최소 24시간의



내구성을 갖는지 작동 시험하여야 한다.

### 2.11 위생 설비(설치된 경우)

- (1) 위생장치에 누설이 발생하지 않고 안전장치가 정상적으로 작동 및 손상이나 부식여부를 육안 검사하여야 한다.
- (2) 수세식 화장실 장치가 압력 하에서 안전하게 작동하는지 안전 잠금장치가 작동하는지 확인하여야 하며, 안전 잠금장치는 변기에 앉은 채로 동시에 물을 내릴 수 없도록 하여야 한다. 이것은 자주 변기 뚜껑과 1/2 회전 밸브간의 연결에 의해 방지할 수 있다.
- (3) 오수탱크 내부를 검사하여야 한다.
- (4) 수분이 축적되거나 부식여부를 확인하기 위해 챔버의 밑지 드레인 성능시험을 하여야 한다. 스플릿 록 벌크헤드 주위(안쪽 챔버의 접시형 끝)에 필요시 두께 계측을 하여야 한다.
- (5) 챔버에 공급되는 온수 및 냉수 공급 장치를 검사하여야 한다.

### 2.12 생명유지장치 보조 장치

- (1) 부하에 전원이 공급되고 피크로드를 발생하지 않음을 확실히 하기 위해 생명유지장치에 전원을 공급하는 전력장치에 대해 육안검사를 하여야 한다.
- (2) 계획정비시스템에 포함된 목록에 대한 육안검사.
- (3) 다음 장치의 주동력 및 비상동력 공급을 검사 및 시험하여야 한다.
  - (가) 챔버와 잠수종의 조명(잠수종 외부 추가)
  - (나) 감시 장비
  - (다) 제어콘솔 - 포화/잠수 및 현장제어스탠드, 즉 의료 격실 및 조작 구역
  - (라) 정상 및 비상 생명유지장치
  - (마) 화재감시회로를 포함한 경보장치
  - (바) 청결을 포함한 배전반, 차단기, 케이블의 상태
  - (사) 절연저항 시험 기록
  - (아) 동적 위치제어 경보
- (4) 조명장치의 조도를 검사하여야 하며 잠수통제실에는 자기 충전식 비상조명이 설치되어야 한다.
- (5) 주전원에서 비상전원으로의 전환이 정확하게 작동함을 시험하여야 한다.
- (6) 잠수벨 전기 공급 장치에 누전 감지 및 경보장치에 대해 작동시험을 하여야 한다.
- (7) 다음 장치들의 비상전원 공급에 대해 검사하여야 한다.
  - (가) 조명
  - (나) 파워팩
  - (다) 이산화탄소 제거기
  - (라) 모니터
  - (마) 분석기
  - (바) 난방장치
  - (사) 통신장치
- (8) 잠수벨에는 360도 방향으로 조명장치가 설치되어야 한다.
- (9) 잠수벨 외부 배터리 팩의 단자 및 도선은 단락으로부터 보호되도록 절연되어야 한다.
- (10) 잠수벨의 배터리 덮개에는 도출밸브가 있음을 확인하여야 한다.
- (11) 누전 감지 장치의 작동 시험을 하여야 한다.
- (12) 다음사항에 대해 작동 및 시험하여야 한다.
  - (가) 주 전원공급
  - (나) 챔버와 잠수종의 조명
  - (다) 감시 장비
  - (라) 제어콘솔(포화, 잠수, 조작)
  - (마) 정상 및 비상 생명유지장치
  - (바) 경보장치
  - (사) 배전반, 차단기, 전선
  - (아) 절연저항 시험 기록

- (13)조명이 적당하고 가스 제어반과 심도계를 뚜렷하게 비추기에 적절히 설치되었고 보조 조명이 작동되는지 검사하여야 한다. 감시 목적과 잠수사의 편의를 위한 목적으로 챔버를 비추기에 적절한 조명이 있어야 한다. 챔버의 외부 등/등기구는 등기구나 창문 어느 한쪽에도 손상이 없음을 확인하여야 한다.
- (14)주 전원에서 비상 전원으로의 전환의 정확한 동작을 시험하여야 한다. 정비와 시험이 주기적으로 시행됨을 확인하여야 한다.

### 2.13 통신장치

#### (1) 주 통신장치

- (가) 주 통신장치 작동시험. 단, 시험은 작성된 절차에 따라 실시하여야 한다.
- (나) 제어 장소와 다음 장소간의 통신장치를 검사하여야 한다.
- 수중 다이버
  - 잠수벨
  - 구획
  - 선교
  - 각 제어장소
- (다) 다음의 장소와는 양방향 통신 작동시험을 하여야 한다.
- 통제소와 챔버/잠수중
  - 포화통제실과 잠수통제실
  - 포화통제실과 부식격벽(의료격벽)
  - 포화통제실과 고압 탈출 장치 잠금 위치
  - 시험은 무전지식 전화, 헤드셋과 다른 장치를 포함하여야 한다. 잠수사의 마스크 통신은 잠수중에서 시험하여야 한다.
- (라) 통제가 잠수사 및 대기 중인 잠수사와 양방향 음성 통신의 작동 검사와 수중통신을 포함한 통신 기록 장치를 작동 검사하여야 한다.
- (마) 잠수스테이션, 기기구역에는 다음의 수단에 대해 작동검사를 하여야 한다.
- 중요 잠수기기구역과 윈치/크레인과의 통신(가능한 한 윈치 작동부에 전용 연결로 결선되어야 한다.)
  - 적절할 경우 작업지역의 감시
  - 잠수스테이션, 윈치/크레인
  - 윈치 작동부로의 전용 연결
- (바) 챔버 내부의 잠수사가 외부의 생명유지요원의 시야 범위 내에 있도록 준비되었는지 검사하여야 한다. 출입구로 가는 확실한 통로가 없는 곳이나 생명유지제어기가 잠수벨에서 멀리 떨어진 곳에 설치된 폐쇄회로 TV장치에 대해 작동검사를 하여야 한다.

#### (2) 보조 통신장치

- (가) 보조 통신장치 작동시험. 단, 시험은 작성된 절차에 따라 실시하여야 한다.
- (나) 제어장소와 다음 위치와의 보조 통신을 검사하여야 한다.
- 수중의 잠수사
  - 잠수벨
  - 구획
  - 선교
  - 여러 다른 제어 스탠드
- (다) 통제사에게 잠수벨과 연결하는 보조 통신수단으로 제공되는 무전지식 전화를 시험하여야 한다.

#### (3) 비상통신장치

- (가) 비상 통신장치 작동시험. 단, 시험은 작성된 절차에 따라 실시하여야 한다.
- (나) 제어 장소와 다음 장소간의 직접적인 음성 통신을 포함한 비상 통신을 검사하고 시험하여야 한다.
- 잠수벨
  - 구획
  - 해당되는 제어 스탠드
  - 선교(운용지휘센터)
- (다) 잠수벨의 수중통신이 기록 장치에 기록되는지 작동검사를 하여야 한다.
- (라) 수상 트랜스듀서는 선박의 기기나 추진기에서 발생하는 소음을 최소화 하도록 배치되었는지 검사하

- 여야 한다. 이것은 선박의 가장 낮은 지점보다 아래에 트랜스듀서를 배치하는 것을 포함하기도 한다.
- (마) 잠수통제소의 통신설비와 함께 문 폴의 호흡구 세트에 있는 통신장치를 시험하여야 한다.
- (바) 잠수벨의 비상 위치 알림 장비를 시험하여야 한다. 장비가 작동 주파수 37.5 khz를 가지는지 확인하여야 한다. 트랜스폰더의 배터리 유효기간과 잠수중의 섬광등에 대해 검사를 하여야 한다. 잠수벨이 지원선 에서 분리되는 경우 잠수벨의 재배치를 돕도록 트랜스폰더를 설치하여야 한다. 37.5 Khz에 200 미터 급의 설치된 트랜스폰더를 시험하여야 한다.
- (사) 잠수벨의 섬광등은 최소 24시간 동안 작동하는지 시험하여야 한다.
- (아) 잠수벨 비상 통신용 태핑 신호법이 있음을 확인하여야 한다.
- (4) 경보 장치
  - (가) 경보장치 작동시험. 단, 시험은 작성된 절차에 따라 실시하여야 한다.
  - (나) 동적 위치제어장치의 가시가청 장치를 검사하여야 한다.
  - (다) 선박 또는 장치의 일반 경보가 잠수통제실에 연결되거나 잠수통제소에서 가시가청 경보장치의 작동 검사를 하여야 한다.
  - (라) 가시가청의 고/저 경보를 갖는 산소 분석기가 가스 공급 장치의 누설에 의한 대기 중 산소 농도의 변화를 경보하도록 밀폐된 장소에 설치되고 작동검사를 하여야 한다. 가스저장구역 산소 농도의 고/저 경보는 잠수통제소 또는 외부구역 중 한 구역 이상에 설치되어야 한다.

#### 2.14 진수 및 회수 장치

- (1) 주, 보조, 비상 진수 및 회수 장치에 대해 작동성능을 육안으로 점검하여야 한다.
- (2) 전기 및 압력 제어 장치
  - (가) 진수, 회수장치의 전기적 및 압력 제어 장치에 대한 작동시험 및 육안검사
- (3) 부하를 지지하는 구성품에 각별한 주의를 기울이면서 잠수중의 주요 리프팅 배치를 면밀하게 검사하여야 한다. 필요시 검사원은 비파괴검사를 요구할 수 있다.
- (4) 잠수벨의 작동하중을 검사하여야 하며 현재 결과를 이전의 결과와 비교한다. 교정한 로드 셀을 사용하여야 한다.
- (5) 진수 및 회수 장치의 동적 하중 시험을 실시하여야 한다. 시험 하중 변수는 1.25×개별 제동 시험을 통한 잠수중의 작동 하중 이다.
  - (가) 잠수벨은 잠수사 당 150 kg에 잠수벨에 허용된 잠수사의 수를 곱한 만큼 적재할 수 있어야 한다.
  - (나) 주 및 보조 수단으로 잠수벨의 상승 및 하강 성능시험을 하여야 한다. 정상 및 비상 전력을 시험하여야 한다. 잠수벨은 과도한 크리프 없이 부드럽게 정지하여야 한다.
  - (다) 독립된 제동장치는 제동장치 중 하나의 잠금을 해제하고 시험하여야 한다. 즉, 해당할 경우 밴드 브레이크의 잠금을 해제하고 카운터 밸런스 밸브의 크리프를 검사하거나 역으로 실시한다. 과도한 크리프가 없어야 한다.
  - (라) 유압장치를 작동검사하고 잠수벨 진수 및 회수중의 이상 진동, 누유, 최대압력, 저킹을 검사하여야 한다. 필요시 유압유 분석을 실시한다.
  - (마) 윈치 조작레버는 조작자가 손을 떼는 즉시 중앙의 중립 위치로 복귀하고 조작레버의 상승, 하강, 중립 위치가 분명하게 표시됨을 확인하여야 한다.
  - (바) 조작레버가 중립위치에 복귀할 때 또는 윈치의 작동 동력을 손실 했을 때 마다 자동 제동장치가 작동함을 확인하여야 한다. 주 제동장치가 작동 실패하면 보조 제동장치가 작동함을 확인하여야 한다.
  - (사) 잠수벨과 챔버 트렁크간의 정렬을 확인하여야 한다. 잠수벨은 챔버 트렁크와 연결되어야 하고 폐쇄 장치에 대해 작동검사를 하여야 한다. 잠금 장치의 성능을 확인하고 잠수벨이 챔버에 연결되었을 때는 진수 및 회수장치의 동작이 가능하지 않음을 확인하여야 한다.
  - (아) 경보 및 안전장치의 작동검사를 하여야 한다.
- (6) 잠수벨 및 잠수 스테이지(바스켓) 배치에 사용되는 잠수사가 탑승하는 윈치 장치는 보조 모터와 보조 동력원을 통합하여야 한다. 윈치 구동축에 클러치가 설치되어 있으면 윈치 작동 중 클러치가 분리되는 것을 방지하여야 한다.
- (7) 비상전원 공급이 잠수벨을 포함해 다음 장치에 공급되는지 확인하여야 한다.
  - (가) 조명
  - (나) 파워팩

- (다) 윈치 제어기
  - (라) 화면표시장치
  - (마) 잠수중/동력/조명
  - (바) 통신
- (8) 윈치 드럼에 와이어 이탈을 방지하는 보호 장치가 설치된 곳을 제외하고는 윈치 드럼 용량이 사용 중인 와이어 전체 길이를 감기에 충분한지 검사하여야 한다. 드럼에 평평하게 감기었을 경우 로프의 최상층과 드럼 플랜지의 바깥쪽 모서리간의 거리는 사용된 로프 직경의 적어도 2.5배이어야 한다. 윈치 드럼이 통상적인 접근이 자유로운 곳에 있으면 윈치 드럼은 어떤 물질도 기기로 유입되지 않도록 보호되어야 한다.
- (9) 와이어 증서를 확인하고 와이어가 꼬임방지형태인지 확인하여야 한다.

**2.15 진수 및 회수 장치의 보조 설비(생명줄 조작, 동력공급 장치 등)**

- (1) 부하에 동력이 공급되고 피크로드가 발생하지 않음을 확실히 하기 위해 리프팅 장치에 동력을 공급하는 장치에 대해 육안검사를 하여야 한다.
- (2) 가능한 손상과 부식을 대비한 육안검사를 하여야 한다.
- (3) 구조적 통합성을 확인하기 위해 부착물과 구조를 검사하고 진수 및 회수 장치의 부식상태를 검사하여야 한다.
- (4) 잠수벨 와이어, 가이드 와이어, 커서 와이어 및 끝부분을 검사하여야 한다. ISO 4309 "리프팅 장치용 와이어로프 - 검사 및 폐기를 위한 시행 규칙"에 따라 육안검사를 실시할 수 있다. 최소 파단 하중은 신품과 비교해서 본래의 강도에서 10% 또는 그 이상 감소하지 않아야 한다. 로프 강도와 안전작업하중 사이의 안전계수는 8:1이하여서는 안 된다.
- (5) 와이어는 매 12개월 마다 잠수벨 끝에서 절단 후 끝단을 다시 만들어야 한다. 필요하다면 가이드 와이어와 커서 와이어에도 동일하게 적용한다. 절단될 최소 길이는 잠수벨에서부터 잠수벨에 가장 가까운 도르래 바퀴의 5m 까지로 이 부분이 완전히 물에 잠기기 때문이다. 와이어는 그리스를 제거하는 것이 가장 중요하고 소켓에 삽입되는 와이어는 합성수지를 붓기 전에 충분히 솔질한다. 재 소켓팅한 모든 리프팅 와이어는 진수 및 회수 장치의 설계 하중까지 하중 시험을 하여야 한다.
- (6) 움직이는 와이어에 닿는 도르래 바퀴나 가이드 롤러는 표면 마모를 검사하여야 한다.
- (7) 주 리프트 와이어의 연결을 위해서 잠수벨의 부착지점을 검사하여야 한다. 주 리프트 와이어가 샤클 또는 소켓으로 배치 장비에 연결된 곳은 적절한 장금 장비를 활용하여 적절하고 안전한 방법으로 주 리프트 와이어를 부착하여야 한다.
- (8) 와이어가 배치 깊이만큼 윈치 드럼에서 잠수벨까지 강제 윤회 뒀을 검사하여야 한다.
- (9) 잠수벨이 작동 수심에 있는 동안에 잠수벨을 옆으로 가로질러서 움직이는 윈치 장치를 사용하고 그것에 의해 수중 잠수벨의 하중을 지탱하면 수중의 잠수벨이 완전히 장비를 갖추고 잠수사가 탑승해서 발라 스틱을 한 잠수벨의 하중을 기준으로 해서 설계하중을 얻도록 시험하여야 한다.
- (10) 델타 플레이트 사슬이나 다른 방법 등의 보조 리프트 와이어를 전용으로 부착할 방법을 확인하여야 한다. 보조 리프트 와이어는 정상 운용 시 부착할 필요는 없지만 매년 검사하여야 한다.
- (11) 주 진수 및 회수 장치와는 독립된 보조 회수 수단을 검사하여야 한다. 보조 회수 수단이 잠수벨을 TUP 챔버에 결합 할 수 있게 함을 확인하여야 한다. 보조 회수 수단은 주 장치이상의 설계 하중을 가져야 한다. 보조 장치가 단지 수중의 잠수벨의 하중을 들어 올릴 수 있는 곳에는 TUP 챔버에 결합 할 수 있는 대안으로 설계되고 시험된 잠수벨을 외부로 들어 올리는 방법이 있어야 한다.
- (12) 비상시 잠수사를 구조할 수단으로 부력 상승에 대해 다음의 사항을 검사하여야 한다.
  - (가) 중량 투하는 잠수벨의 내부에서 가능하여야 하고 실수로 투하되는 것을 막기 위해 예방 장치가 설치되어야 한다.
  - (나) 밸러스트 방출 장치는 한 번의 행위로 밸러스트를 방출 할 수 없도록 두 개의 독립된 위치에서 작동하여야 한다.
  - (다) 중량 투하가 우발적인 슛구침을 방지하도록 안전한지 검사하여야 한다.
  - (라) 가능하다면 잠수벨 밸러스트 방출 와이어를 검사하여야 한다. 와이어는 충분히 윤회 되어야 한다. 아연도금 되지 않은 빛나는 와이어가 사용된 경우에는 각별한 관심을 가져야 한다.
  - (마) 주 및 보조 해제 장치의 작동이 공통의 구조 부품에 의존하면 독립적인 수단이 밸러스트를 잡아두도록 제공되어야 하고 이것은 단 하나의 부품의 고장도 잠수벨의 부력 상승을 야기하지 않아야

- 함을 말한다.
- (13) 잠수벨 회수를 위한 비상 장치 중 하나가 잠수벨의 부력 상승에 의한 것이면 양성부력 값을 결정하여야 한다.
- (가) 시험을 위해서 투하 중량을 제거하고 벨에는 잠수사당 150 kg을 적재해서 잠수사 장비 무게를 더하고 벨에 허용된 잠수사의 수를 곱한다.
  - (나) 최소한으로 요구되는 양성부력은 외등 및 선내에 장치한 가스 등등 과 같은 외부 부속물을 포함한 전체 배수량의 3%이다.
  - (다) 트렁크도 물로 채워야 한다. 이것은 트렁크에 설치된 호스를 이용해서 호스를 잠수벨 측면의 적당한 거리의 위쪽에 끌어올려서 할 수 있다. 그러면 수압이 트렁크 내의 공기를 치환할 것이다.
  - (라) 어떤 차이가 발생했는지 확인하기 위해서 이전 부력 검사의 결과와 비교하여야 한다.
  - (마) 부력에 영향을 주는 변경사항이 있는지 검사하여야 한다.
- (14) 잠수벨의 비상해제 장치를 시험하여야 한다.
- (가) 생명줄 연결 부분/생명줄 절단기
  - (나) 리프팅 와이어 연결 부분
  - (다) 가이드 와이어 해제(해당할 경우)
  - (라) 벨러스트 중량
  - (마) 해제는 잠수벨에 가해지는 충격 부하를 피하도록 지지를 받는 벨러스트 중량으로 실시하여야 한다.
- (15) 다음의 부하시험을 하여야 한다.
- (가) 1.25 × 작동하중(kg으로 표시)에서 장치의 성능시험
  - (나) 1.25 × 작동하중(kg으로 표시)에서 장치의 제동시험
- (16) 주 및 보조 동력에서 성능시험을 실시하여야 한다. 제동장치는 독립해서 동적으로 시험하여야 한다.
- (17) 잠수벨 이송 및 연결 플랜지를 검사하여야 한다. TUP와의 정렬을 검사하여야 한다. 잠금장치의 성능 시험을 하고 비상전원을 시험하여야 한다.
- (18) 유압장치를 검사하고 마지막 유압유 분석일이 기록되었음을 확인하여야 한다.
- (19) 다음 장치로의 주 전원 공급을 검사하여야 한다.
- (가) 감시 장비
  - (나) 제어콘솔
  - (다) 경보장치
  - (라) 배전반, 차단기, 케이블
  - (마) 절연저항 시험 결과를 검사하여야 한다.
- (20) 진수 및 회수장치에 두 개의 독립된 동력 공급이 있음을 검사하여야 한다.
- (21) 화재와 관련된 비상시에 잠수벨의 회수가 필요한 경우 원치 조작자에게 공급되는 호흡 구를 검사하여야 한다. 생명줄에 공급되는 호흡장치가 공급되면 통신장치를 설치하여야 하고 호흡 구를 생명줄에 공급 하는 압축기의 고정식 공기 입구는 오염의 위험이 없는 구역에 위치하여야 한다.
- (22) 풀어 낸 생명줄 및 잠수벨 와이어의 양을 표시할 수 있는 수단이 있는지 검사하여야 한다.
- (23) 생명줄 원치에는 원치 구동 모터가 사용 중일 때 하중에 의해 생명줄이 풀리는 것을 방지하기 위한 기계식 제동장치가 설치되어 있음을 확인하여야 하며 기계식 제동장치는 작동검사를 하여야 한다.

## 2.16 안전장치

- (1) 화재방지 장치
- (가) 방화문, 경보, 고정식 소화 장치, 이동식 소화기를 육안검사 하여야 한다.
  - (나) 잠수설비 배치와 구성의 일반배치도가 부착되어 있음을 확인하여야 한다.
  - (다) 잠수설비의 외부 구역으로부터 모든 밀폐된 구역으로 가는 A-60 상태를 검사하여야 한다.
  - (라) 화재감지장치의 형식이 적절하고 장비의 수량이 충분한지를 확인하여야 한다. 가스저장실 및 챔버, 잠수구역에 설치된 화재감지/경보를 시험하여야 한다. 소방장치의 고장 상태와 마찬가지로 경보와 안전 한계를 검사하여야 한다. 규정된 통풍장치의 성능시험을 하여야 한다.
  - (마) 잠수통제실과 기관구역의 화재에 대비한 적절한 준비를 하여야 한다. 형식이 적절하고 장비의 수량이 충분한지를 확인하여야 한다. 증명은 검사 및 시험으로 할 수 있어야 한다. 형식이 적절하고 장비의 수량이 충분한지를 확인하여야 한다.
  - (바) 고정식 소화 장치를 검사하여야 한다. 이산화탄소는 잠수설비 주변의 외부구역을 위한 고정식 소화

- 장치의 소화약제로 허용되지 않음을 주의하여야 한다. 때가되면 할론 역시 소화약제로 사용하는 것을 금지할 것이다. 일제개방장치(Deluge system)가 챔버와 가스저장실을 포함하는지를 확인하여야 한다.
- (사) 챔버의 휴대용 소화기를 검사하여야 한다. 일부 소화기는 저압용기의 과압을 방지하기 위해 파열판 또는 도출밸브가 합쳐진 안전밸브가 필요하다.
  - (아) 챔버 외부의 휴대용 소화기를 검사하여야 한다. 소화기는 비상시 쉽고 빠르게 사용할 수 있는 곳에 보관하여야 한다. 다른 형태의 화재를 소화하기 위해 다른 형식의 소화기가 있어야 한다. 충분한 수량의 소화기가 배치되었는지 확인하여야 한다.
  - (자) 연기로 뒤덮인 대기에서 챔버내 거주자의 비상 생명유지기능을 실행할 수 있도록 통제실에 공급되는 챔버와 통신이 가능한 호흡 구를 검사하여야 한다.

### 2.17 고압 탈출 장치

고압 탈출 장치 손상이 없음을 확인하기 위해 해당 장치를 육안검사 하여야 한다.

### 2.18 개인용 보호 장구(개인용 잠수장비 포함)

휴대용 호흡구, 소방원장구, 개인용 잠수장비를 육안검사 및 제조사의 지침에 따라 검사하여야 한다.

## 3. 중간 검사

### 3.1 일반사항

- (1) 작동압력으로 한 단계씩 압력을 증가시키는 방법으로 저압과 고압에서 누설시험을 실시하여야 한다. 압력용기나 배관이 Heliox 혼합기체 또는 순수한 헬륨을 보관하도록 설계되었으면 최소한 10% 헬륨으로 누설시험을 실시하여야 한다.
- (2) 고압에서의 공기 사용에는 화재의 위험이 있음을 주의하여야 한다. 따라서 적용 가능한 경우 대부분의 누설시험은 질소를 이용한다.
- (3) 중간검사는 연차검사의 범위에 추가하여 아래의 검사를 추가한다.

### 3.2 거주 감압 챔버 및 잠수 벨 (2017)

- (1) 챔버와 잠수벨은 최소한 20% 헬륨으로 최대허용작동압력(maximum allowable working pressure (MAWP))까지 누설시험을 실시한다. 시험시간은 최소한 6시간이다. 안전 주의사항을 시험절차에 명기하여야 한다. 시험절차에는 최대허용작동압력까지 압력을 증가시키기 전에 저압에서의 누설검사를 포함한다.
  - (가) 시험압력: \_\_\_\_\_bar
  - (나) 시험시간: \_\_\_\_\_hrs.
  - (다) 결 과: \_\_\_\_\_.
- (2) **규칙 7장 607.의 2항 (7)호에 따라 검사하여야 한다.**

### 3.3 가스 저장 실린더 및 저장 압력용기

가스 저장용기의 배관은 설계규칙이 정하는 시험압력까지 정수압으로 시험하여야 한다. 대부분의 이음매 없는 실린더용 설계규칙은 실린더의 목에 시험압력을 각인하도록 한다. 영구적으로 설치된 가스 저장용기의 안전밸브의 설정치 및 작동, 누설검사를 하여야 하며 안전밸브는 시험대에서 개별적으로 시험하여야 한다. 안전하다고 판단되는 경우 선정된 밸브는 설정치 이상의 압력을 가하는 방법으로 가스용기에서 시험할 수 있다. 압력은 안전작동압력을 초과하지 않아야 한다.

### 3.4 압력이 미치는 용기(챔버 및 잠수벨 포함)의 압력시험

- (1) 압력용기의 압력시험은 승인된 절차에 따라 실시하여야 하며 작동 압력을 변경 할 경우에는 제작 시 압력용기의 시험요건을 적용한다.
- (2) 압력시험은 압력용기의 설계규칙에서 요구하는 절차와 시험압력에 따라서 실시하여야 한다. 최대허용 작동압력은 시험압력을 안전계수로 나누는 방법으로 결정하여야 하며 최소 안전계수는 1.3 이상이어야 한다.
- (3) 모든 압력시험은 우리선급의 검사원이 입회하여 실시하여야 하며 내부 육안검사는 사전협의에 따라서 우리선급의 승인된 전문공급업체에서 실시할 수 있다.

- (4) 수압시험 전 내부 및 외부의 정밀 육안검사를 실시하여야 한다.
- (5) 가스 저장용기 및 배관의 정수압시험 대신에 음향방출시험은 보통 인정하지 않는다.
- (6) 압력용기의 허용 압력 변경
  - (가) 수압시험 대신에 최대 허용작동압력까지 공압 시험 및 안전계수(최소한 1.3)를 적용하여 현재 작동 압력에서 압력저하를 승인할 수 있다.
  - (나) 우리선급에 등록 및 검사를 받은 잠수설비에 설치된 압력용기의 압력 저하를 위한 시험압력 및 최대 허용작동압력을 결정할 때 압력용기의 설계규칙을 참고하여야 한다. 만약 부식이 있으면 새롭게 외관 두께를 결정하고 새로운 외관 두께를 원래 설계치에 적용해서 새로운 시험압력과 최대허용작동압력을 계산하여야 한다.
- (7) 압력용기의 허용압력 변경(저하) 절차
  - (가) 압력용기의 설계규칙에 따라 변경된 압력에 대한 강도 계산
  - (나) 외관의 두께측정
    - (다) 측정한 두께를 설계규칙에 있는 계산치에 적용해서 변경할 시험압력을 계산
    - (라) 변경된 시험압력을 설계규칙의 안전계수로 나누어서 변경된 최대허용작동압력을 계산
    - (마) 승인용 시험절차를 작성하여 우리선급에 승인을 받아야 한다.
    - (바) 수압시험에 대해서는 변경된 시험압력까지 시험하고 변경된 최대허용사용압력까지 사용한다
    - (사) 공압 시험에 대해서는 변경된 최대허용사용압력까지 공기로 시험하여야 한다. 압력 저하시킨 최대 허용사용압력을 구하기 위해 변경된 최대허용사용압력을 전 (라)에서 사용한 안전계수로 나누어야 계산하여야 한다.
- (8) 챔버 및 잠수벨이 아래의 경우에 해당될 경우 허용 압력을 변경하여야 한다.
  - (가) 10년 후 감압된 압력에서 공기로 정기적인 압력시험을 실시할 경우
  - (나) 챔버보다 낮은 설계압력의 관망창을 설치할 경우
  - (다) 압력용기의 강도 감소를 수반하거나 하지 않을 수도 있는 어떤 다른 원인이 있는 경우
- (9) 압력이 미치는 용기(챔버 및 잠수벨 포함)의 1년차 검사
  - (가) 모든 압력용기와 배관은 매년 주기로 외부에서 육안검사를 하여야 하며 챔버와 잠수종은 또한 내부에서 육안검사를 하여야 한다.
- (10) 압력이 미치는 용기(챔버 및 잠수벨 포함)의 2년차 검사
  - (가) 모든 압력용기는 가스저장용기의 배관을 제외하고 2년 주기로 내외 부를 육안검사 하여야 한다. 가스저장용기의 배관은 외부만 검사한다.
  - (나) 수중에서 사용하는 가스 실린더는 4년 주기로 정수압으로 시험하여야 한다.
- (11) 압력이 미치는 용기(챔버 및 잠수벨 포함)의 5년차 검사
  - (가) 5년 주기로 챔버와 잠수벨은 설계규칙에서 주어지는 시험압력에 상응하는 내부압력으로 수압시험을 하여야 한다. 만약 잠수벨이 관찰 잠수(Observation diving)에 사용되면(내부압력 1기압), 설계규칙에서 정하는 외부 시험압력까지 정수압으로 시험하여야 한다.
  - (나) 5년 주기로 가스 실린더와 가스저장용기의 배관은 설계규칙이 정하는 시험압력과 절차까지 정수압으로 시험하여야 한다. 아래의 원칙이 적용되면 첫 번째 완결된 주기검사에서 가스 용기의 수압시험 주기를 10년까지 연장할 수 있다.
    - 내외부 정밀 육안검사
    - 내부검사가 가능하지 않거나 부식 또는 다른 이상이 발견될 경우 설계규칙에서 정하는 시험압력까지 수압시험 하여야 한다.
  - (다) 5년 주기로 공기 및 가스 볼륨탱크, 오수탱크, 온수탱크는 설계규칙이 정하는 시험압력까지 수압시험을 하여야 한다.

### 3.5 펌프 및 압축기

- (1) 부스터와 압축기는 안전밸브 설정치를 초과하는 압력을 허용하는 방법으로 운전 상태에서 시험하여야 한다. 안전밸브의 작동이 불량할 경우 압력이 위험 수준에 도달하지 않는 것을 확실히 하기 위해 검정된 계기의 사용이 필요할 수 있다.
- (2) 제작사의 지침에 따라서 압축기와 부스터의 안전밸브 및 안전장치를 검사하고 시험하여야 한다.
- (3) 작동검사 시 진동여부를 확인하여야 한다.

### 3.6 배관, 호스, 밸브, 여과기, 건조기, 생명줄

- (1) 최소한 10% 헬륨(또는 질소)으로 최대허용작동압력(maximum allowable working pressure (MAWP))까지 가스용기의 누설시험을 실시한다. 시험시간은 최소한 6시간이다. 최대허용작동압력까지 압력을 증가시키기 전에 저압에서의 누설검사를 포함한다. 누설 율은 24시간 내에 1%의 압력감소보다 적어야 한다.
- (2) 수동/자동 제어밸브 및 감압밸브는 압력 및 제어가 정확히 작동하는지 제어변수의 설정치를 변경하는 방법으로 시험하고 검사하여야 한다. 밸브가 각 밸브의 허용압력 내에서 작동하는지 검사하여야 한다.
- (3) 다수의 밸브의 압력시험은 우리 선급 검사원의 입회하에 시험하여야 한다.
- (4) 잠수벨의 생명줄 기체 공급라인은 최대작동압력까지 성능, 누설, 유량시험을 하여야 한다. 온수호스의 경우는 압착에 대비하여 점검하기 위해 볼(ball)을 관통하는 방법으로 시험을 하여야 한다. 특정한 특성까지 신호케이블에 대한 성능시험(루프시험) 및 전기도체의 절연시험을 실시하여야 한다. 절연저항 시험 동안에는 생명줄은 온구 가열기 등 전장품의 손상을 방지하기 위해 상부(슬립링) 및 잠수벨 연결부에서 분리한다.
- (5) 생명줄을 육안검사 하고 호스의 최대허용작동압력까지 성능시험 한다. 전선에는 절연저항시험을 하여야 한다.

### 3.7 가스 공급 제어 장치

배관 및 회수장비를 포함해서 생명유지장치를 검사 및 시험하여야 한다. 압축기에서 토출되는 기체의 순도 검사를 하여야 한다.

### 3.8 가스 분배 장치

연차검사 항목에 대해 검사 및 시험하여야 한다.

### 3.9 수심 및 압력 제어 장치

연차검사 항목에 대해 검사 및 시험하여야 한다.

### 3.10 온도 및 습도 제어 장치

연차검사 항목에 대해 검사 및 시험하여야 한다.

### 3.11 산소, 이산화탄소 등 분석기

연차검사 항목에 대해 검사 및 시험하여야 한다.

### 3.12 위생 설비(설치된 경우)

연차검사 항목에 대해 검사 및 시험하여야 한다.

### 3.13 생명유지장치 보조 장치

연차검사 항목에 대해 검사 및 시험하여야 한다.

### 3.14 통신장치

- (1) 주 통신장치  
연차검사 항목에 대해 검사 및 시험하여야 한다.
- (2) 보조 통신장치  
연차검사 항목에 대해 검사 및 시험하여야 한다.
- (3) 비상통신장치  
연차검사 항목에 대해 검사 및 시험하여야 한다.
- (4) 경보 장치
  - (가) 아래의 경보에 대한 작동 검사를 하여야 한다.
    - 챔버의 고압/저압 경보
    - 챔버 온도 경보
    - 잠수사 온수 온도 경보



- 잠수사 온수 압력 경보
- 스탠바이 히터로의 전환 경보
- 기체 공급 압축기의 고압 경보
- 압축기 냉각 장치의 저압 경보
- 산소 분석기, 고/저 경보
- 가스 회수백(bag)의 고수위 경보
- 통제실의 저 산소 공기 센서

(나) 경보 및 안전장치는 운용중 문제점에 대해 검토하고 제작사의 지침에 따라 성능시험을 하여야 한다.

### 3.15 진수 및 회수 장치

(1) 잠수벨의 작동 하중을 검사한다.

(가) 잠수중 하중: (kN 또는 kg)

(나) 이전 하중: (kN 또는 kg).

(2) 잠수벨의 진수 및 회수용 유압장치에 대한 동력상실 경보장치(전기적 경보 장치 포함)를 작동 및 시험 하여야 한다.

(가) 저압경보

(나) 고온경보

(다) 탱크의 저 유량 경보

### 3.16 진수 및 회수 장치의 보조 설비(생명줄 조작, 동력공급 장치 등)

연차검사 항목에 대해 검사 및 시험하여야 한다.

### 3.17 안전장치

(1) 화재방지 장치

(가) 화재감지 및 경보장치의 작동시험

(나) 이동 및 휴대용 소화기 성능시험

(다) 고정식 소화 장치에 대해 전문공급업체의 점검 및 검사

### 3.18 고압 탈출 장치

고압 탈출 장치 별도의 챔버가 설치된 경우 상기 해당항목의 검사 및 시험을 하여야 한다.

### 3.19 개인용 보호 장구(개인용 잠수장비 포함)

휴대용호흡구, 소방원장구, 개인용 잠수장비에 대해 육안 및 압력검사

## 4. 정기(갱신) 검사

### 4.1 일반사항

(1) 정기(갱신)검사는 연차 및 중간검사의 범위를 포함하여 실시하여야 한다.

(2) 정기(갱신)검사는 이전 정기검사 이후 5년 이내에 실시하여야 한다.

(3) 정기(갱신)검사 시에는 모든 잠수설비의 개방, 분해검사를 하여야 한다, 단, 제작사의 권고한 개방시간에 미치지 못할 경우 우리선급 검사원의 입회하에 최종 개방 검사후 5년까지 연장할 수 있다.

### 4.2 거주 감압 챔버 및 잠수 벨

(1) 잠수벨의 단열재를 검사하고 영향을 받은 구역이 손상 및 부식여부를 검사하여야 하며 잠수벨 단열재의 부속품이 갈라짐의 흔적이 있을 경우 제거하여야 한다. 관망창 주변부와 부착 품에 갈라짐의 흔적이 있다면 비파괴 검사를 실시하여야 한다.

(2) 챔버의 압력시험은 설계규칙에 근거하여 실시하여야 한다.

(3) 잠수벨은 설계규칙에서 제시하는 시험압력에 상응하는 내부압력으로 수압시험을 하여야 한다. 잠수종이 관찰 잠수(Observation diving)에 사용되면(내부압력 1기압), 설계규칙에서 정하는 외부 시험압력에 정수압으로 시험하여야 한다.

(4) 규칙 7장 607.의 2항에 따라 검사하여야 한다.

#### 4.3 가스 저장 실린더 및 저장 압력용기

영구적으로 설치된 가스 저장 용기의 안전밸브의 설정치 및 작동, 누설검사를 하여야 하며 안전밸브는 시험대에서 개별적으로 시험하여야 한다. 안전하다고 판단되는 경우 선정된 밸브는 설정치 이상의 압력을 가하는 방법으로 가스용기에서 시험할 수 있다. 압력은 안전작동압력을 초과하지 않아야 한다.

#### 4.4 압력이 미치는 용기(챔버 및 잠수벨 포함)의 압력시험

- (1) 중간검사 항목과 전 3.4 항목 중 갱신검사 주기에 적합한 검사 및 시험을 하여야 한다.
- (2) 공급 및 회수계통의 압력용기의 압력시험은 설계규칙에 근거한 절차에 따라 실시하여야 한다. 산소 및 가스 불륨탱크, 오수탱크, 온수탱크는 설계규칙이 정한 시험압력까지 정수압으로 시험하여야 한다.

#### 4.5 펌프 및 압축기

- (1) 제작사의 운전 권고시간에 따라 분해검사를 하여야 한다.
- (2) 중간검사 항목에 대해 검사 및 시험하여야 한다.

#### 4.6 배관, 호스, 밸브, 여과기, 건조기, 생명줄

- (1) 배관장치의 세정 및 청결시험을 하여야 한다.
- (2) 배관장치의 압력시험은 설계규칙에 근거한 절차에 따라 실시하여야 한다. 배관의 안전계수는 최대허용 작동압력을 결정하기 위해서 보통 1.5 이상으로 한다.

#### 4.7 가스 공급 제어 장치

중간검사 항목에 대해 검사 및 시험하여야 한다.

#### 4.8 가스 분배 장치

중간검사 항목에 대해 검사 및 시험하여야 한다.

#### 4.9 수심 및 압력 제어 장치

중간검사 항목에 대해 검사 및 시험하여야 한다.

#### 4.10 온도 및 습도 제어 장치

중간검사 항목에 대해 검사 및 시험하여야 한다.

#### 4.11 산소, 이산화탄소 등 분석기

중간검사 항목에 대해 검사 및 시험하여야 한다.

#### 4.12 위생 설비(설치된 경우)

중간검사 항목에 대해 검사 및 시험하여야 한다.

#### 4.13 생명유지장치 보조 장치

중간검사 항목에 대해 검사 및 시험하여야 한다.

#### 4.14 통신장치

- (1) 주 통신장치  
중간검사 항목에 대해 검사 및 시험하여야 한다.
- (2) 보조 통신장치  
중간검사 항목에 대해 검사 및 시험하여야 한다.
- (3) 비상통신장치  
중간검사 항목에 대해 검사 및 시험하여야 한다.
- (4) 경보 장치  
중간검사 항목에 대해 검사 및 시험하여야 한다.

#### 4.15 진수 및 회수 장치

- (1) 중간검사 항목에 대해 검사 및 시험하여야 한다.
- (2) 하중을 받는 부분에 대해 비파괴 검사를 하여야 하며 설계하중까지 정적 하중시험을 하여야 한다.
- (3) 대기 중에서 밸리스트 중량의 1.5배까지 잠수벨에 대해 하중시험을 하여야 하며 시험을 실시한 후 비파괴 검사를 하여야 한다.
- (4) 제작사의 지침에 근거해서 작성한 절차에 따라서 장치의 설계하중까지 다양한 장치를 하중시험 하여야 하며 시험 전후에 하중의 영향을 받는 부분에 대해 비파괴 검사를 하여야 한다.

#### 4.16 진수 및 회수 장치의 보조 설비(생명줄 조작, 동력공급 장치 등)

중간검사 항목에 대해 검사 및 시험하여야 한다.

#### 4.17 안전장치

- (1) 화재방지 장치  
(가) 중간검사 항목에 대해 검사 및 시험하여야 한다.

#### 4.18 고압 탈출 장치

- (1) 고압 탈출 장치의 구명설비(구명정 등)는 우리선급의 관련 규칙에 따라 검사하여야 한다.
- (2) 고압 탈출 장치는 주 잠수설비와 연결 및 관련 장치에 대해서는 관련 규칙에 따라 검사 및 시험을 하여야 한다.
- (3) 주 잠수설비에 연결된 고압챔버, 다른 압력용기 및 생명유지장치는 주 잠수설비와 통합된 이동용 잠수설비로 간주하여야 한다.
- (4) 아래의 사항에 대해 검사 및 시험을 하여야 한다.
  - (가) 충분한 BIB가 설치되고 정상작동
  - (나) BIBS 오버보드 덤프가 설치되고 정상작동
  - (다) 조명이 설치되고 정상작동
  - (라) 화장실이 공급됨
  - (마) 잠금장치가 설치되고 정상작동
  - (바) 주기의 압력 및 누설 시험
  - (사) 문을 양쪽에서 개방할 수 있다.
  - (아) 문을 개방상태로 고정할 수 있다.
  - (자) 해당되는 경우 압력평형을 실시할 수 있다.
  - (차) 최대정원의 잠수사를 위한 좌석벨트가 공급됨
  - (카) 보호용 헤드기어가 공급됨
  - (타) 회수장치가 유효함
  - (파) 적당한 길이의 falls
- (5) IMO Resolution A.692(17) 요건에 적합하도록 검사 및 시험하여야 한다.
- (6) 호흡 기체는 최소한 24시간 동안 잠수사당 0.5(0.018 cu. ft.)리터/분의 비율로 최대 정원의 잠수사에게 공급하기 위한 산소가 있는지를 검사하여야 한다.

#### 4.19 개인용 보호 장구(개인용 잠수장비 포함)

중간검사 항목에 대해 검사 및 시험하여야 한다.

## 부록 9-4 잠수시물레이터

### 1. 일반사항

#### 1.1 적용범위

- (1) 이 부록은 구조물에 영구적으로 설치되는 잠수시물레이터에 대하여 적용하며, 신청자의 요구에 따라 제작되는 잠수시물레이터는 우리 선급에 별도로 등록할 수 있다.
- (2) 건물, 전력발전소, 가스저장 및 연료저장시설의 설비는 관련 국내법에 적합하여야 한다.
- (3) 새로운 기술에 의해 제조되는 잠수시물레이터에 대하여는 그 타당성이 입증되어야 하며 우리 선급이 적절하다고 인정하는 경우에는 이 규칙에 적합한 것으로 간주할 수 있다.
- (4) 설비가 새로운 기술 및 개념에 의해 제조되고 특별한 성능에 대해 충분히 검토되지 않은 경우 우리 선급은 이에 대한 부가적인 시험을 요구할 수 있다.

#### 1.2 정의

이 장의 적용에 있어 사용되는 용어의 정의는 7장 602.의 규정에 추가하여 다음에 따른다.

- (1) 잠수시물레이터  
“잠수시물레이터”라 함은 해상에서 시물레이팅 하는 상태 하에서 유인 또는 무인으로 잠수하여 작업하는 시험을 할 수 있는 시험 감압 거주 챔버 장치를 말한다.
- (2) 시험챔버  
“시험챔버”라 함은 해상의 모든 환경하에서 유인 또는 무인으로 시험을 시행할 수 있는 감압 거주 챔버를 말한다.

#### 1.3 잠수시물레이터의 구성요소

다음 각 요소를 잠수시물레이터의 구성요소라 하며 이 요소들은 우리 선급의 규정에 따라 설계 및 제작되어야 한다.

- (1) 감압 거주 챔버
- (2) 용기
- (3) 압력용기
- (4) 배관, 밸브, 부품 및 호스
- (5) 호흡용 가스 장치
- (6) 생명유지장치
- (7) 용접용 가스 흡기장치
- (8) 잠수사 난방장치
- (9) 위생설비
- (10)통신장치
- (11)감시, 자동화, 제어설비
- (12)가스분석장치
- (13)전기장치 및 설비
- (14)방화, 화재탐지 및 소화설비
- (15)압축기
- (16)가스 혼합기
- (17)헬륨재생장치
- (18)식수장치
- (19)고압탈출장치

#### 1.4 승인도면 및 자료

잠수시물레이터에 대한 승인도면 및 자료는 규칙 7장 604.에 따른다.

#### 1.5 시험

잠수시물레이터에 대한 시험은 규칙 7장 605.에 따른다.

### 1.6 표시

잠수시물레이터에 대한 표시는 **규칙 7장 606**에 따른다.

### 1.7 시운전

잠수시물레이터에 대한 시운전은 **규칙 7장 607**에 따른다.

## 2. 잠수시물레이터

### 2.1 일반사항

- (1) 가능한 한, 잠수시물레이터는 하나의 구성요소가 손상되어도 위험상황으로 발전되지 않도록 설계하고 제작되어야 한다.
- (2) 잠수시물레이터 및 그 구성요소들은 사양서에 표시된 운용조건에 적합하도록 설계되어야 한다.
- (3) 잠수시물레이터는 잠수사가 최대한 안전하게 제안된 시험을 할 수 있도록 설계되어야 한다.
- (4) 기술적인 시험을 위한 잠수시물레이터에는 작동, 압력 및 환경조건에 대하여 잠수사가 체류하고 있는 챔버장치로부터 분리된 적절한 시험 챔버를 설치하여야 하며, 잠수시물레이터의 거주공간은 실험시 사용자가 위험하거나 불편하지 않도록 배치하여야 한다.
- (5) 동시에 다른 챔버 압력으로 작동할 수 있는 잠수시물레이터에는 챔버장치 내에 압력변화를 방지하는 유효한 수단을 강구하여야 한다.
- (6) 잠수시물레이터는 부상당한 잠수사를 감압 거주 챔버장치 내부에서 들것으로 운반할 수 있도록 설계되어야 한다.
- (7) 잠수시물레이터에는 고압탈출장치를 갖출 것을 권고한다.
- (8) 잠수시물레이터는 안전한 작동, 적절한 유지 및 필요한 검사를 쉽게 할 수 있도록 설계되어야 한다.
- (9) 잠수시물레이터의 모든 부분은 쉽게 청소하고 소독할 수 있도록 설계, 제작, 탑재되어야 한다.

### 2.2 환경조건

잠수시물레이터는 부속품 및 보조품을 포함하여, 작동위치에서 또는 계획된 시험 조건하에서 만날 수 있는 환경조건을 고려하여 설계하여야 한다.

### 2.3 챔버의 상태

- (1) 잠수시물레이터에서는 작동기간 동안 감압 거주 챔버 내에서 호흡이 가능하여야 한다.
- (2) 이산화탄소의 분압이 항상 0.005 bar 이하를 유지할 수 있는 수단을 제공하여야 하며 이러한 목적으로 잠수사 1인당 20°C, 1 bar에서 22 l/h의 이산화탄소를 생성하는 것을 고려하여 설계하여야 한다.
- (3) 안정운용 상태 하에서, 잠수시물레이터는 최소 50%의 상대대기습도를 유지하면서 온도는 27°C에서 36°C 범위 내에서 일정하게 ±1°C를 유지할 수 있어야 한다.
- (4) 감압 거주 챔버는 균일한 대기상태(이산화탄소 및 산소 레벨, 온도와 습도)를 유지할 수 있도록 배치되고 그에 대한 설비를 갖추어야 한다.
- (5) 안정운용 상태 하에서, 생활공간 및 감압 거주 챔버의 영구적인 소음 레벨(8시간 이상)은 65 dB(A)을 초과하여서는 아니 된다.
- (6) 잠수사의 안전을 확인하기 위하여 별도의 추가적인 조치를 취하는 경우 또는 실험수행에 반드시 필요한 경우에는 상기 1항 내지 5항에서 언급된 챔버의 상태로부터 어느 정도의 편차를 허용할 수 있다.

### 2.4 배치

- (1) 잠수시물레이터는 폭발위험이 없는 구역에만 설치되고 작동되어야 한다.
- (2) 가능한 한, 잠수시물레이터를 설치하는 구역은 화재위험이 없는 곳이어야 한다.
- (3) 잠수시물레이터 및 호흡가스저장설비는 적절하게 통풍이 되고 적당한 전기조명시설이 설치된 구역에 배치하여야 한다.
- (4) 잠수시물레이터를 설치하는 구역은 다른 작동설비와는 분리되어야 하며, 최소 요건으로, A-30의 방열로 시공하여야 한다.

### 2.5 챔버설비 및 시설

- (1) 감압 거주 챔버 설비 및 시설은 고압의 상태에서 작동하기에 적합하여야 하며, 고압대기 상태 하에서,

감압 거주 챔버 설비 및 시설이외에도 챔버 내부에 사용되는 보호용 코팅 및 페인트는 독성 및 강한 자극성 가스를 발생하여서는 아니 된다.

- (2) 챔버에는 불연성 재료 또는 적어도 난연성 재료를 사용하여야 한다.
- (3) 영구 설치된 챔버 시설은 챔버가 수압시험상태에서 손상이 일어나지 않도록 설계되어야 한다.
- (4) 시험챔버의 설비품들은 잠수사의 안전을 최대로 고려하여 설계하고 배치하여야 하며 활동하기에 충분한 공간이 확보되어야 한다. 추가로, 챔버설비 및 실험용장치들은 필요한 곳에 TV장치를 설치하여 시험챔버 외부에서 잠수사를 관찰할 수 있어야 하며 이 장치는 잠수사들의 행동을 방해하거나 과도하게 제한하여서는 아니 된다.
- (5) 실험을 하거나 실험을 위한 조건을 위하여 필요한 보조시스템 및 설비는 잠수사에게 위험을 초래하지 않고 안전하게 기능을 수행할 수 있도록 설계 및 제작되어야 한다.

### 2.6 부식방지

- (1) 잠수시물레이터 및 모든 보조품들은 효과적으로 부식에 대하여 보호되어야 하며, 부식방지조치는 추후에 유지 보수될 수 있어야 한다.
- (2) 챔버내부의 노출 부위에 대한 부식방지코팅은 **규칙 7장 704.**에 규정된 요건을 만족하여야 하며, 부식방지코팅은 고압상태하에서 발포되거나 벗겨지지 않아야 한다. 또한, 개방형 시험 챔버에 대하여는 포화 헬륨 해수의 영향에 대한 특별조치를 요구할 수 있다.
- (3) 개방형 시험 챔버에는 적절한 전해질 보호 시스템을 마련하여야 한다

## 3. 압력용기 및 기구

### 3.1 감압 거주 챔버

- (1) 일반사항
  - (가) 이 절의 규정은 잠수시물레이터에서 감압 거주 챔버로 사용되는 압력용기에 대하여 적용한다
  - (나) 승인을 위해 우리 선급에 제출하여야 하는 도면 및 자료는 **1.4**에 따르며, 필요한 시험 및 표시는 **1.5** 및 **1.6**에 따른다.
- (2) 설계 및 고려사항
  - (가) 감압 거주 챔버  
잠수시물레이터에 사용되는 감압 거주 챔버의 설계 및 고려사항은 **규칙 7장 705.**의 1항의 규정에 따른다.
  - (나) 시험챔버
    - (a) 시험챔버는 제안된 시험이 안전하게 수행될 수 있도록 설계되어야 한다.
    - (b) 시험챔버 벽의 치수설계는 시험 장비로 인한 추가하중을 허용할 수 있도록 설계하여야 한다.
    - (c) 시험챔버의 챔버장치는 이중문에 의해 격리되어야 한다.
    - (d) 시험챔버 구획에는 실험장비를 위한 충분한 부착품을 설치하여야 하며, 시험장비의 운송과 작동을 위한 적당한 수단이 제공되어야 한다.
    - (e) 가스측정 및 분석용의 모든 개방 관통부는 챔버의 안쪽에 설치된 대체용 필터로 보호하여야 한다.
    - (f) 각각의 시험챔버의 구획은 통신장비용의 독립연결구를 설치하여야 한다. 추가로, 적어도 하나의 블라인드 플랜지가 동력 및 자료 전송용으로 각각 설치되어야 한다.
    - (g) 시험챔버에는 시험챔버의 가장 낮은 위치에 배수관 연결구를 설치하여야 하며, 기름찌꺼기 및 다른 드레인은 상기의 배수관을 통하여 배출되지 않도록 적절한 조치를 하여야 한다.
    - (h) 시험챔버용 물의 순환은 고압에서 저압회로로의 전환이 인정될 수 없는 어떠한 압력 강하도 일으키지 않도록 설계하고 제조되어야 하며, 그런 전환 조작이 낮은 압력 순환에서 승인된 압력 이상으로 압력이 상승하지 않도록 적절한 조치를 강구하여야 한다.
    - (i) 시험챔버에는 시물레이터가 설치된 장소의 주위조건과 시험조건에 적합한 외부 절연체를 설치하여야 한다.
  - (다) 해치 및 출입구
    - (a) 압력에 의해 밀폐되지 않는 잠수시물레이터에 있어서 해치 및 결합장치는 압력으로 인한 개방을 막아주는 폐쇄장치를 설치하여야 한다. 폐쇄장치는 압력이 작용하기 전에 정확한 폐쇄위치를 분명하게 지시할 수 있도록 설계하여야 한다.
    - (b) 해치를 양쪽에서 열수 있도록 제조하여야 한다. 해치 트렁크에는 압력 평형밸브를 설치하여야 하며,

- 개방위치에서 해치를 지탱하는 별도의 장치를 설치하여야 한다. 해치의 자중 하에서 개폐하는 해치는 해치를 작동할 때 잠수사가 위험에 처하지 않도록 설계하여야 한다.
- (c) 사람의 출입을 위한 해치 및 출입구에는 적어도 지름 500 mm 이상인 개구를 설치하여야 하며 시험챔버의 경우에는 적어도 지름 700 mm 이상인 개구를 설치하여야 한다.
  - (d) 해치트렁크의 길이는 트렁크 직경을 초과하지 않아야 한다.
  - (e) 개방형 시험챔버의 해치에 있어서, 실링홈 및 반대면은 부식방지 재료로 제작되어야 한다.
  - (f) 유압으로 작동되는 해치는 추가로 다음의 규정을 만족하여야 한다.
    - (i) 해치는 유압시스템에 고장이 발생한 경우에 수동으로 개방할 수 있어야 한다.
    - (ii) 유압장치가 고장난 경우에 해치의 자중에 의해 개방되는 해치는 잠수사에게 위험하지 않도록 설계되어야 한다.
    - (iii) 압력이 같아진 후에만 개방 기능이 시작될 수 있는 수단이 강구되어야 한다.
    - (iv) 챔버외부에 설치된 작동요소는 해치의 조작이 챔버에 설치된 관망창을 통해 관찰될 수 있도록 배치하여야 한다.
    - (v) 내부해치용 유압장치의 설계 및 치수는 감압 거주 챔버장치의 규정된 작동 압력 및 경계조건에 적합하여야 한다.
    - (vi) 유압 유체는 챔버에 사용하기에 적합하여야 하며, 고압 상태에서 독성이나 연소를 일으킬 수 있는 가스나 증기를 발생시키지 않아야 한다.
- (3) 재료  
잠수시물레이터에 사용되는 재료는 **규칙 7장 701.의 12항**의 요건에 따른다.
- (4) 제조  
잠수시물레이터용 압력용기의 제조에 대하여는 **규칙 7장 701.의 13항**의 요건에 따른다.
- (5) 계산  
잠수시물레이터용 압력용기에 관한 계산은 **규칙 7장 701.의 14항**의 요건에 따른다.
- (6) 아크릴 플라스틱창  
아크릴 플라스틱창은 **부록 9-2의 1**에 따라 설계하고 제작되어야 한다

### 3.2 압력용기, 기구 및 가스용기

압력용기, 기구 및 가스용기는 **규칙 5편 6장**에 따라 제조되어야 한다.

## 4. 배관, 밸브, 부착품 및 호스

### 4.1 일반사항

잠수시물레이터용 배관, 밸브, 부착품 및 호스는 **규칙 7장 801. 내지 804.**의 요건에 따른다.

## 5. 압축기

### 5.1 일반사항

잠수시물레이터용 호흡가스 압축기는 **규칙 7장 901. 내지 905.**의 요건에 따른다.

## 6. 생명유지장치

### 6.1 일반사항

- (1) 이 규정은 잠수설비 사용자의 생명 유지 및 안전 환경을 보장하기 위하여 필요한 모든 설비의 구성품 및 부품에 대하여 적용한다.
- (2) 승인을 위해 우리 선급에 제출하여야 하는 도면 및 자료는 **1.4**에 따르며, 필요한 시험 및 표시는 **1.5** 및 **1.6**에 따른다.

### 6.2 가스 공급

- (1) 가스 저장설비
  - (가) 잠수시물레이터에는 고정식 가스 저장설비 또는 이동식 가스 용기의 저장을 위한 적절한 장소를 마련하여야 한다.
  - (나) 가스 저장 용량은 계획된 모든 잠수 조작에 대해 혼합 가스의 충분한 양을 갖는 것이어야 한다.

이 용량에 대하여는 정상 및 비상상태하의 모든 작업 수심에서 모든 감압 거주 챔버 및 잠수사에게 공급되도록 요구되는 정확한 가스 양을 고려하여야 한다.

- (다) 비상 호흡용 가스는 정상 작업시에는 열리지 않는 용기에 분리하여 저장하여야 한다.
  - (라) 가스 저장설비는 가능한 한 분리된 건물 내에 두어야 하며, 산소 저장실은 적어도 내화재의 구조이어야 한다.
  - (마) 가스 저장설비는 인접구역이 화재 또는 폭발의 위험성이 있는 경우, 내화벽에 의해 분리되어야 한다.
  - (바) 가스 저장설비의 천장 재료는 공기중의 발열 입자와 복사열에 대해 적절한 저항체이어야 한다.
  - (사) 가스 저장실은 적절히 통풍되어야 한다. 또한, 비상시 저장실을 신속히 폐쇄할 수 있도록 출구를 배치하여야 한다.
  - (아) 가스 저장설비에는 가연성 재료를 저장하여서는 아니 된다.
  - (자) 개방된 곳에 가스를 저장하는 경우, 기계적 손상과 외부 화재로부터 보호되도록 하여야 한다. 가스 용기는 모든 방향에서 쉽게 접근할 수 있어야 하고, 그에 대한 밸브는 고정된 제어점에서 조작할 수 있도록 하여야 한다.
  - (차) 가스 저장실에는 인가되지 않은 사람의 출입을 제한하여야 한다. 또한, 저장실 내에 흡연과 노출된 불꽃 및 이동 화재 발생원의 반입을 금지하는 경고를 부착하여야 한다.
- (2) 가스 분배  
잠수시물레이터의 가스분배는 **규칙 7장 1002**의 요건에 따른다.

(3) 챔버내 대기의 조절

- (가) 각 감압 거주 챔버의 거주구획에는 산소 주입장치와 이산화탄소를 흡수하고 공기의 온도와 습도를 조절할 수 있는 챔버 가스 순환장치를 갖추어야 한다. 순환율은 **규칙 7장 702**의 요건을 만족시킬 수 있는 것이어야 한다.
- (나) 각 잠수 시물레이터에는 인접 챔버로 전환할 수 있도록 된 적어도 2개의 챔버 가스 처리장치를 갖추어야 한다.
- (다) 가스, 증기 및 냄새를 발생시키는 유인실험을 실시하기 위한 시험챔버는 가능한 한, 원래의 목적과 유사한 유해물질을 흡입할 수 있는 추출장치를 갖추어야 하며, 이 시험 챔버는 허용온도 한계 내에서 챔버의 대기를 호흡할 수 있고 불활성화를 유지하기 위한 정화장치(예를 들면, 용접작업에 대한 용접가스 흡수체)를 갖추어야 한다. 또한, 개인용 호흡장치 1개와 챔버의 대기와 관계없는 호흡기구를 갖추어야 한다. 호흡할 수 없는 대기중에서 작업 또는 시험이 수행되는 경우에 대비하여 챔버의 대기 및 잠수사에게 공급되는 호흡용 가스는 영구적인 방법으로 마스크에서 직접 감시될 수 있는 장비를 추가하여야 한다.

(4) 호흡용 가스 처리 및 혼합

호흡용 가스 폐회로 및 호흡용 가스를 직접 공급하기 위한 가스 혼합장치 및 헬륨 재생장치의 사용은 우리 선급의 승인을 받아야 한다.

6.3 제어 및 계측

(1) 중앙제어실

잠수 시물레이터는 모든 시물레이터 작동이 정확하게 감시되도록 설비 및 배치되어야 하며, 중앙제어실에는 다양한 조작 기능의 감시, 제어 및 조정에 필요한 모든 수단을 갖추어야 하며 다음사항을 만족하여야 한다.

- (가) 중앙제어실은 다른 업무실로부터 적절히 보호되어야 한다(소음 및 시야 방해에 대한 보호, 분리된 통풍장치, 다른 업무실에 대한 출입구 또는 통행로 설치금지).
- (나) 중앙제어실에는 중앙제어실에 속하지 않거나 필요하지 않은 장비 및 구성품이 있어서는 아니 된다.
- (다) 중앙제어실은 전체적으로 효과적인 방화구조로 하여야 한다.
- (라) 중앙제어실의 대기는 사람과 장비에 대하여 최적의 상태가 되도록 조정되어야 한다.
- (마) 중앙제어실은 인간공학적인 원칙 하에 설계되고, 주 장치는 수행되는 시험작업에 적절하게 배치되어야 한다(예를 들면, 챔버 제어실의 상대적인 위치)
- (바) 중앙제어실에는 충분히 안전한 비상동력 공급(전기, 압력공기)을 확보하여야 한다.
- (사) 중앙제어실에는 백업 전원을 가진 충분히 밝은 비상 조명장치를 확보하여야 한다.
- (아) 중앙제어실 내에서 배관과 케이블은 한 계통의 고장으로 다른 계통의 고장을 초래하지 않도록 가능한 한 계통별로 분리하여 배치되어야 한다.



- (자) 중앙제어실에는 감압 거주 챔버 뿐만 아니라 보조 유닛 및 일반 조작실과의 통신설비를 갖추어야 한다.
  - (차) 중앙제어실은 감압 거주 챔버의 화재탐지장치 뿐만 아니라 감압 거주 챔버에 물분무식 소화장치가 설치되어 있을 경우 그것의 방출밸브에 대한 주화재 경보장소를 포함한다.
  - (카) 중앙제어실에는 자체의 화재탐지장치 및 전체의 감압 거주 챔버의 안전 조작에 위험이 없이 중앙제어실내의 화재를 효과적으로 진화할 수 있는 수단을 강구하여야 한다.
  - (타) 중앙제어실에서의 조작이 전화, 경보 및 일반 소음에 의해 방해받지 않도록 설계되어야 한다.
- (2) 계측
- (가) 지시장치
    - (a) 잠수 시물레이터의 감시, 제어 및 조작을 위한 지시장치를 안전기술 및 인간공학적 원칙에 따라서 중앙제어실에 체계적으로 분류하여 배치하여야 한다.
    - (b) 중앙제어실에는 독립적으로 조작되는 감압 거주 챔버의 각 구획에 대하여 분리된 제어반을 갖추어야 한다. 또한, 시험 챔버에 대하여는 바로 그 옆에 추가의 독립된 제어대를 두어야 한다.
    - (c) 중앙제어실에는 각 감압 거주 챔버 구획에 대하여 적어도 다음의 조작변수가 표시되어야 한다.
      - (i) 압력 또는 수심
      - (ii) 온도
      - (iii) 습도
      - (iv) 산소 분압
      - (v) 이산화탄소 분압
      - (vi) 연결된 호흡용 가스 용기의 압력
      - (vii) 챔버 구획 및 챔버내의 호흡 마스크에 대한 공급계통의 산소 함량
    - (d) 전적으로 무인시험에 사용되는 감압 거주 챔버의 계측은 시험조건에 적합하여야 한다.
    - (d) 감압 거주 챔버의 압력계기는 30 cm Aq의 최대오차가 전체 눈금의  $\pm 0.3\%$  이내인 정확도를 갖는 것이어야 한다. 기타의 모든 압력 지시장치는 전체 눈금의  $\pm 1\%$  이내인 정확도를 갖는 것이어야 한다.
    - (f) 주요 변수의 참고치(reference value)로부터 허용될 수 없는 오차가 발생한 경우, 중앙제어실에 가시·가청의 경보를 발하여야 한다. 가스공급장치의 자동 작동 스위치의 동작 및 이와 유사한 기능은 이 경보를 차단하는 것이어야 한다.
    - (g) 감압 거주 챔버의 각 구획에는 그 내부에서 읽을 수 있는 압력 및 온도 계기를 갖추어야 한다.
    - (h) 감압 거주 챔버 장치에 직접 연결된 압력 계기에는 차단밸브를 부착하여야 한다.
  - (나) 분석장비
    - (a) 각 잠수 시물레이터에는 적어도 1개의 산소 및 1개의 이산화탄소 분석장비를 갖추어야 한다.
    - (b) 산소 분석장비는 전 작동시간을 통하여  $\pm 0.015$  bar의 산소 분압에 대한 판독 정확도를 갖는 것이어야 한다.
    - (c) 이산화탄소 분석장비는 전 작동시간을 통하여  $\pm 0.001$  bar의 이산화탄소 분압에 대한 판독 정확도를 갖는 것이어야 한다.
    - (d) 감압 거주 챔버의 거주구획에는 산소와 이산화탄소의 양을 감시하기 위한 독립된 장비를 갖추어야 한다.
    - (e) 공기 또는 헬륨-산소 혼합기체 이외의 혼합 가스가 잠수작업에 사용되는 경우, 사용되는 가스의 분석을 위하여 적절한 추가의 장비가 요구된다.
    - (f) 용접작업이 수행되는 시험용 챔버에는 챔버내 대기의 불순물(일산화탄소, 질산화물( $\text{NO}_x$ ), 탄화수소 및 오존)을 감시하기 위하여 분석장비를 갖추어야 한다. 이 분석장비는 다른 감압 거주 챔버내의 대기를 분석할 수 있는 것이어야 하며, 순수 가스, 호흡용 혼합가스 및 정화된 헬륨가스의 분석을 위한 장비도 구비하여야 한다.
    - (g) 분석장비의 판독에 대한 정확도에 있어서는 챔버내 가스의 분압과 계측장치의 분압 판독과의 차이가 10% 이내이어야 한다.
    - (h) 기술적 실험의 결과, 챔버의 대기가 오염되지 않는 잠수 시물레이터에 대하여는 오염에 대한 챔버의 대기를 감시하는 적절한 수단으로 시험관을 인정할 수 있다.
- (3) 제어설비
- (가) 중앙제어실에는 적어도 다음의 기능을 가진 제어장치를 갖추어야 한다.

- (a) 독립하여 조작할 수 있는 각 감압 거주 챔버의 구획 및 각 잠수벨에 대한 가압 및 압력 제어
  - (b) 독립하여 조작할 수 있는 각 감압 거주 챔버의 구획 및 각 잠수벨에 대한 감압
  - (c) 챔버 구획의 압력 균형
  - (d) 챔버 구획에 산소 공급
  - (e) 호흡 마스크에 산소 공급의 제어
  - (f) 감압 거주 챔버 내의 온도 및 습도 제어
- (나) 가스 분배장치에 대한 제어대에는 각종 밸브 및 다른 가스 계통의 기능을 색깔로 나타내는 모형 흐름도를 마련하여야 한다.

## 7. 자동화 및 통신장치

### 7.1 일반

- (1) 이 규정은 잠수 시물레이터의 감시, 제어용 장비에 대한 구조 및 이들 장비의 통신과 TV 감시 시스템에 대하여 적용한다.
- (2) 승인을 위해 우리 선급에 제출하여야 하는 도면 및 자료는 1.4에 따른다.
- (3) 필요한 시험 및 표시는 1.5 및 1.6에 따르며, 구성품 및 장치는 우리 선급의 승인을 받아야 한다.

### 7.2 자동화 장치

잠수 시물레이터의 자동화장치는 잠수설비의 관련 규칙에 따라 설계하고 제작되어야 한다.

### 7.3 통신장치

- (1) 음성통신장치
  - (가) 잠수 시물레이터에는 제어장소와 다음의 장소사이에 직접통신이 가능한 통신장치를 갖추고 있어야 한다.
    - (a) 각각의 감압 거주 챔버와 시험실
    - (b) 시험장비 제어 장소
    - (c) 시험실 제어 구역
    - (d) 보조 구성품
    - (e) 업무구역 및 공용실(예를 들면, 조작 지휘자의 사무실과 기계 및 전기 작업실)
  - (나) 헬륨 혼합가스로 조작되는 잠수시물레이터인 경우, 각 감압 거주 챔버 구획실은 음성 해독장치로 연결되어야 한다. 해독장치는 잡음을 최대한 억제하고 자동적으로 음압의 변이를 보정할 수 있도록 설계되어야 한다.
  - (다) 중앙위치제어실에는 잠수사들의 모든 통신을 기록할 수 있는 장치를 설치할 것을 권장한다.
  - (라) 감압 거주 챔버 구획실과 중앙위치제어실 사이의 음성통신은 제어반상에서 항구적으로 “수신”의 위치에 놓여진 확정기로 된 통신 시스템으로 구성되어야 하며, 역방향으로의 통신을 위한 스위치는 자동으로 리셋기능을 할 수 있는 것이어야 한다. 추가하여 각 감압 거주 챔버 구획실에는 하나 이상의 헤드폰을 구비하고 있어야 한다.
  - (마) 주 동력에 각각 독립적으로 연결되어 있는 전화기를 전 (3)호에 추가하여 비치하여야 한다.
  - (바) 전동식 전화 시스템은 신뢰할 수 있는 전력을 구비하여야 하며, 일반적으로 주 구성품에 병렬로 연결된 축전지로 급전되어야 한다. 또한 이것은 충방전반에 의해서 급전되어야 한다.
  - (사) 물기가 있는 장소에서 송신기와 수신기는 수밀의 구조이어야 한다. 설계상 이러한 구조가 불가능할 경우에는, 물의 침투로 인하여 항구적으로 기기의 내구성을 손상시키지 않도록 하여야 한다.
  - (아) 잠수사의 마스크와 헬멧에 설치된 송신기와 수신기는 그 기능이 상호 분리되어야 한다.
- (2) TV 감시 장치
  - (가) 잠수 시물레이터에는 TV감시 장치를 갖추어야 한다.
  - (나) 카메라와 앵글의 수효는 가능한 한, 잠수시물레이터의 내부 전체를 완벽한 영상으로 볼 수 있도록 선택하여야 한다. 시험 챔버인 경우에는 챔버의 일부에 물이 차 있고 조정 가능한 시험장비가 시야를 방해하고 있다 하더라도 이러한 상태를 완벽한 영상으로 볼 수 있는 것이어야 한다.
  - (다) TV 수상기는 충분한 수량을 갖추고 있어야 하며, 각각의 TV 수상기는 언제라도 잠수시물레이터의 내부를 볼 수 있어야 한다.
  - (라) 수상기상에서 재생되는 화면은 필요에 따라 상세히 볼 수 있어야 한다.

(마) 비디오 레코더의 설치를 권장한다.

(3) 기타 신호 장치

(가) 모든 감압 거주 챔버 구획실내에는 적절한 선택 통신 장치(예를 들면, 세방향 버튼 신호 시스템)를 갖추어야 한다.

(나) 잠수 시물레이터에는 필요한 경우 사용중인 전화통신을 우선적으로 보낼 수 있는 라디오, TV, 비디오 프로그램으로의 전송용 장비를 설치하여야 한다.

## 8. 전기설비

### 8.1 일반사항

잠수 시물레이터에 설치되는 설비 및 전기 기기는 이 규칙의 7장 12절에 따라 설치, 설계되어야 한다. 감압 거주 챔버 외부에 설치되는 전기 기기의 구성품은 공인된 국제 기준에 적합하여야 한다.

## 9. 방화설비

### 9.1 일반사항

(1) 이 규정은 잠수 시물레이터의 방화 설비에 대하여 적용한다.

(2) 승인을 위해 우리 선급에 제출하여야 하는 도면 및 자료는 1.4에 따르며, 필요한 시험 및 표시는 1.5 및 1.6 에 따른다.

### 9.2 방화구조

(1) 잠수시물레이터 설치장소

(가) 잠수시물레이터가 설치된 곳에 대한 방화는 그 구조물의 방화조건에 만족하여야 한다.

(나) 잠수시물레이터를 폭발위험대상구역에 설치하여서는 아니 된다

(다) 잠수시물레이터의 내부는 다른 중앙제어실 및 가스저장설비와 F30급의 방화 구조로 격리되어야 한다.

(라) 잠수시물레이터가 설치된 장소는 최소한 1시간에 8회 이상의 통풍이 이루어질 수 있어야 하며, 그 통풍 공기는 폭발위험대상구역으로 부터 유입되어서는 아니 된다. 또한 잠수시물레이터 내부에는 연기를 강제로 배출할 수 있는 장치가 설치되어 있어야 한다.

(마) 잠수시물레이터, 가스저장설비 및 중앙제어실이 설치되는 구역에서는 점화원 및 화재부하를 최소한으로 감소시켜야 하며, 가능한 한, 해당구역은 난연성의 재료를 사용하여야 하며 단열재는 불연성의 재료이어야 한다.

(2) 감압 거주 챔버 내부

(가) 가능한 한 감압 거주 챔버 내부 및 잠수벨은 난연성 재료를 사용하여야 한다.

(나) 가능한 한 발화원이 될 수 있거나 화재부하는 피하여야 하며, 전기난방 장치 및 전열기에는 과열을 방지할 수 있는 보호장치가 설비되어 있어야 한다.

(다) 재료 및 구성요소들은 정전기를 최소화 할 수 있는 재료를 사용하여야 한다.

### 9.3 화재감시

(1) 화재탐지 및 경보장치

(가) 잠수시물레이터 내부 및 그 부속장치의 내부공간은 자동화재탐지장치에 의해 감시될 수 있어야 한다.

(나) 화재의 발생은 적어도 항시 당직이 있는 한 제어실에서 가시·가청 경보를 발할 수 있어야 한다.

(다) 화재경보는 항상 자동적으로 화재탐지장치에 의하여 발하여지거나 제어실의 당직자에 의해 수동으로 발하여져야 한다.

(2) 화재탐지장치

(가) 화재탐지기, 탐지회로의 전선 및 중앙화재탐지실을 포함한 화재탐지장치는 우리 선급의 승인을 받아야 한다.

(나) 화재탐지장치는 모든 기계적 결함 예를 들어 단전, 단락, 탐지회로의 파손등이 있는 경우 중앙화재 탐지실에서 가시·가청경보를 발할 수 있도록 설계되어야 한다.

(다) 화재탐지장치 및 경보장치의 설계는 규칙 6편의 관련규정을 만족하여야 한다.

### 9.4 소화장치

#### (1) 잠수시물레이터 설치구역

- (가) 잠수시물레이터 및 그 보조설비가 설치된 구역에는 **규칙 8편**에 따른 휴대용 및 이동식 소화기와 소화장비를 설치하여야 한다.
- (나) 폐위구역에 압력용기가 설치되어 있는 경우, 영구적으로 설치된 물분사장치는 화재시 분당 10 l/m<sup>2</sup>의 물을 분사할 수 있어야 한다. 이러한 물분사장치는 수동작동이 가능하여야 한다.
- (다) 잠수시물레이터 및 그 일부가 설치된 곳에는 추가로 승인된 수동소화기가 비치되어야 한다. 휴대용 소화기중 하나는 관련 구획의 출입구 가까이에 비치되어야 한다.
- (라) 잠수시물레이터가 설치된 장소가 부분 또는 전체적으로 작업장소로 사용될 경우 적어도 50 kg 분말 소화기 1개를 비치하여야 한다.

#### (2) 감압 거주 챔버 내부

- (가) 감압 거주 챔버 내부의 각 구획에는 화재시 신속하고 적절하게 운용될 수 있는 소화기를 적절한 장소에 비치하여야 한다.
- (나) 소화장치는 잠수시물레이터 설계시 고려된 모든 환경조건 하에서 예상되는 상태를 고려하여 설계하고 제조되어야 한다. 소화장치의 사용시 챔버내에 압력 저하를 초래하여서는 아니 되며, 모든 소화장치는 수동으로 작동되어야 하고 제어실 또는 챔버 내에서 소화작동을 정지시킬 수 있어야 한다.
- (다) 소화제 보다는 물에 의한 소화가 권장되며 독성이나 환각성이 있는 소화제가 사용되어서는 아니 된다.

### 9.5 기타 방화설비

잠수시물레이터 제어실은 잠수사와 통신할 수 있는 육성통신설비가 갖추어져야 하고 적어도 30분의 작동 시간을 갖도록 설계되고 승인된 한 개의 독립적인 압축공기 호흡기를 갖추어야 한다.

## 10. 고압탈출장치

### 10.1 일반사항

- (1) 고압탈출설비가 잠수시물레이터에 영구적으로 부착되어 있는 경우, 이 절의 규정에 만족하여야 한다.
- (2) 탈출설비가 압력챔버 겸용으로 사용되는 경우, **2.**의 관련 규정에 만족하여야 한다.
- (3) 승인을 위해 우리 선급에 제출하여야 하는 도면 및 자료는 **1.4**에 따른다.
- (4) 필요한 시험은 **1.5**에 따른다.

### 10.2 설계 및 고려사항

#### (1) 탈출챔버

- (가) 고압탈출장치의 압력챔버는 최대잠수깊이에서 잠수시물레이터에 있는 모든 잠수사들이 동시에 구조될 수 있도록 설계되어야 한다. 각 잠수사마다 최소한 하나의 안전경도를 갖는 좌석을 설치하여야 한다.
- (나) 탈출챔버에는 공급차단장치를 설치하여야 한다.
- (다) 탈출챔버에는 외부에서 내부거주자를 관찰할 수 있는 관망창을 부착하여야 한다.
- (라) 가스, 물 및 전기를 공급하기 위한 챔버 결합장치는 연결 및 분리가 신속히 이루어 질 수 있는 것이어야 하며 가능한 한 가벼운 무게이어야 한다.
- (마) 탈출챔버에는 감압 거주 챔버 내부에서 압력, 온도, 가스 구성성분과 습도가 최소한 8시간 동안 유지되는 자체생명유지장치를 설치하여야 한다. 그 생명유지장치나 탈출 챔버에는 외부 공급과 감시를 위한 연결부를 설치하여야 한다.
- (바) 탈출챔버에는 잠수사의 안전한 환경을 유지하는데 필요한 조절장치를 부착 하여야 한다
- (사) 탈출챔버에는 잠수사와 대화할 수 있는 통신장치를 설치하여야 한다.
- (아) 탈출챔버에는 적어도 8시간 동안 전기장치가 작동될 수 있는 자기전원공급장치를 설치하여야 한다.
- (자) 탈출챔버는 대기중에서도 작동될 수 있도록 설계되어야 한다.
- (차) 탈출챔버의 연결 및 조작장치는 신속하고 안전하게 연결 및 분리 작업이 가능하여야 하고 외부로부터의 전원공급이 없이도 안전한 장소까지 이동될 수 있도록 설계되어야 한다.
- (카) 고압탈출장치에는 어떠한 표준 크레인에 의해서도 인양될 수 있는 인양고리를 설치하여야 한다. ↓

## 부록 9-5 잠수벨 조작 및 이송장치의 동적 하중

### 1. 일반사항

설정된 해상상태에서 정지된 지원 선박 및 주 추진방향 대한 파도 속에 추진 중인 지원 선박에 연결된 커서 및 잠수 벨의 조작 하는 동안에 예상되는 동적 하중은 3항과 4항에 따른다.

유체역학의 계산에 대한 세부 방법은 매달린 벨을 지지하고 있는 지원 선박의 운동에 대응되는 벨의 수직 방향에 대한 움직임으로 한정하며 그때의 해상상태는 3항 3.1 (2)에 따른다. 별도의 방법들이 각각의 경우에 고려될 수 있다.

### 2. 용어 정의

#### 2.1 역학의 계산에 적용된 상수들

$m$  : 물을 포함한 벨의 작동하중에 대응되는 공기 중 벨의 질량

$\rho$  : 해수 밀도

$V$  : 치환된 물의 부피

$A$  : 수평면에 투영된 부가물을 포함하는 벨의 단면적

$C_m$  : 증가된 중량에 대한 상관계수(가스 용기와 완충기 등의 부가물을 포함한 일반적인 잠수 벨은 1, 물위에서는 0)

$C_d$  : 항력 계수(부가물을 포함한 잠수 벨의 경우 1.5)

$a$  : 벨의 수직방향 최대 가속도( $m/s^2$ )

$a_r$  : 물 입자와 벨간의 최대 상대 가속도( $m/s^2$ )

$v$  : 벨의 수직방향 최대 속도( $m/s$ )

$v_r$  : 물 입자와 벨간의 최대 상대 가속도( $m/s$ )

$f_w$  : 벨의 가라앉은 깊이  $z$ 에 의한 파도운동에 대한 감쇄율

$$f_w = e^{\left(-0.32 \frac{z}{h_s}\right)}$$

$z$  : 벨의 잠수 깊이( $h_s$  보다 높을 때)

$h_s$  : 유의 파고 높이

유의 파고 높이 : 파고가 높은 순서 순으로 높은 파고값 3분의 1을 택하여 그 값을 평균한 값을 말한다.

$e = 2.72$

$f_a$  및  $f_v$  : 추진상태 중 파도에 의한 감쇄율

$k$  : 조작장치의 강직도

$C_B$  : 선박의 방형 계수

$R_P$  : 벨의 질량 중심으로부터 회전축까지의 수평거리, 이것은 지원 선박 선미축으로부터 0.45L 거리에서 얻을 수 있다.

$A_w$  : 문폴의 단면적

$s_r$  : 문폴 통로의 해수면과 지지선박의 최대 상대 진폭

$g$  : 중력 가속도

$d$  : 문폴 개구의 바닥에서 선박의 흘수

#### 2.2 실험적 공식의 단위 기술지원을 위한 변수

$$h1 = 1 \text{ m}^{-1}$$

$$L1 = 1 \text{ m}^{-1}$$

$$u1 = 1 \text{ m/s}$$

$$u2 = 1 \text{ m}$$

3. 음성(-) 부력을 갖는 벨의 하중

3.1 지지 선박에서 떨어진 벨의 하중

(1) 자유 유동장 벨에 작용되는 최대 수직 유체역학의 하중  $F_n$ 은 다음의 두 공식에 의한 값 중에 작은 값으로 계산될 수 있다.

$$F_n = \pm \sqrt{F_{aW}^2 + F_V^2} \quad (\text{N})$$

$$F_n = \pm \sqrt{F_a^2 + F_W^2 + F_V^2} \quad (\text{N})$$

$F_{aW}$  : 벨과 물 입자가 혼합된 가속도에 의한 힘은 다음에 의함.

$$F_{aW} = (m - \rho V)a + \rho V(1 + C_m)f_a a_r \quad (\text{N})$$

$F_v$  : 벨과 물 입자가 사이에 상대속도에 의한 힘은 다음에 의함.

$$F_v = 0.5\rho AC_d(f_v v_r)^2 \quad (\text{N})$$

$F_a$  : 벨의 가속도에 의한 힘

$$F_a = (m + C_m \rho V)a \quad (\text{N})$$

$F_w$  : 심해파도의 물 입자의 가속도에 의한 힘

$$F_w = 0.4(1 + C_m)f_w \rho Vg \quad (\text{N})$$

힘의 계산에 적용된 변수와 원리는 3.1 (2)에 의한다.

(2) 일반 형태의 지원 선박의 운동

지원 선박 핸들링시스템의 자연 진동주기가 3초 미만일 때, 벨의 수직운동은 지원 선박의 수직 운동과 같다.

$$2\pi \sqrt{\frac{m + \rho VC_m}{k}} < 3$$

3.1 (1)에 주어진 식의 힘의 계산과 관련해서, 진수 또는 회수 속도가  $v$ 와  $v_r$ 에 합해진다.

$a$ 와  $a_r$ ,  $V$ 와  $V_r$ 에 대한 측정 방법은 지원 선박의 길이 LBP가 다음의 범위에 있을 경우에 있을 경우 사용된다.

$$50 < L < 150$$

$$\text{해상 운용중 유의파고} : 2 < h_s < 8$$

지원선박의 상하동요(heave) 가속도  $a_z$ 는 더 작은 값으로 다음과 같이 주어진다.

$$a_z = \frac{(5h_1 h_s - 0.02h_1 h_s L_1 L + 1) \times g}{100} \quad (\text{m/s}^2)$$

또는 우리 선급에서 제시되는 값으로  $a_z$  값이 주어진다.

지원선박의 종동요 가속도  $a_p$ 는 다음과 같이 주어진다.

$$a_p = \frac{3.5}{C_B} \times \frac{R_p}{L} \times a_z \quad (\text{m/s}^2)$$

상하동요, 중동요, 횡동요 값이 혼합된 수직 가속도는 다음과 같이 주어진다.

$$a = \sqrt{(ra_z)^2 + a_p^2} \quad (\text{m/s}^2)$$

- $r$  : 롤 계수
- : 선박의 중심선에서 1.0
- : 선박의 가장자리에서 1.2

선박과 수면에서의 물입자 간의 상대적인 가속도 값은 다음과 같이 주어진다.

$$a_r = (0.15q\sqrt{h_1 \times h_s}) \times g \quad (\text{m/s}^2)$$

- $q$  : 벨의 위치에 대한 계수
- : 선미에서 1.3
- : 선체 중앙부에서 1.1
- : 선박의 중심선 중앙부에서 1.0

선박의 수직 속도는 다음과 같이 구할 수 있다.

$$v = \left(14 - 4.5 \frac{R_p}{L}\right) \frac{a \times u_1}{g} \quad (\text{m/s}^2)$$

선박과 수면에서의 물입자 간의 상대적인 수직 속도 값은 다음과 같이 주어진다.

$$v_r = (0.04 \times L_1 \times L + 6) \frac{a_r \times u_1}{g} \quad (\text{m/s}^2)$$

$f_a$  = 파도의 운동에 기인하는 벨의 수직 상대 가속도에서의 감소 계수로서 그 값은 다음과 같다.

$$f_a = \frac{a + (a_r - a)f_w}{a_r}$$

$f_v$  = 벨의 수직 상대 속도에서의 감소 계수로서 그 값은 다음과 같다.

$$f_v = \frac{v + (v_r - v)f_w}{v_r}$$

### 3.2 문풀 내부에 위치하는 벨 위에서의 유체역학 하중

- (1)  $C_m$  와  $C_d$  값이 각각  $f_m \cdot C_m$  과  $f_d \cdot C_d$  값으로 대체되어질 때, 문풀(좁은 통로)의 유동장에서 음성 (-) 부력을 갖는 Bell에 작용하는 최대 수직 유체역학 하중  $F_m$  은 3항 3.1에서와 같이 구할 수 있다.

$$f_m = 1 + 1.9(A/A_w)2.25$$

$$f_d = \frac{1 - 0.5A/A_w}{(1 - A/A_w)^2}$$

위에서 얻어진  $f_m$ ,  $f_d$ 는 등단면의 문풀에 적합하고  $A/A_w < 0.8$ 의 비율에 적용한다.  
상대가속도  $a_r$ 과 상대속도  $v_r$ 은 벨 위의 유동장에 관계된다.

$A/A_w$  값이 1에 근접할 때, Bell 위에서의 유체역학 하중은 바닥압력의 동적하중에 근접하며 다음과 같다.

$$F_m = \pm A s_r \rho \geq \left( -0.32 \frac{d}{h_s} \right) \quad (N)$$

지원선박의 중심선에서 문풀에 대한  $s_r$  값은 다음과 같이 구할 수 있다.

$$s_r = (0.064L + 1.6u_2) \frac{a_r}{g}$$

**3.3 충격 하중**

- (1) 충격하중  $F_i$ 은 조작장치 동작중에 호이스팅 로프의 시작, 정지 및 스내치(snatch) 하중에 의한 갑작스런 속도변화로 발생한다.

$$F_i = v_i \sqrt{k(m + \rho V C_m)} \quad (N)$$

$v_i$  = 충격하중(m/s)은 3항 3.3 (2) 또는 3항 3.3 (3)에서 얻는다.  
기호는 2항에서 정의되었다.

- (2) 충격속도

시작 및 정지시의 충격하중  $v_i$ 는 최대 정상이동속도로서 얻어질 수 있다.

- (3) 처짐

처진 호이스팅 로프는 다음과 같이 고려될 수 있다.

$$|F_n| = (m - \rho V)g$$

$F_n$ (3.1에서 얻어진)은 주로 파도에 기인하며 스내치 하중은 파랑주기에 비해 짧게 지속된다. 즉 핸들링 시스템의 고유진동주기가 3.1 (2)항에서 주어진 것처럼 3초보다 작다면 충돌속도  $v_i$ 은 다음과 같이 구할 수 있다.

$$v_i = v_1 + v_2 C_i$$

$v_1$  = 정수중 자유낙하속도 (m/s)

$$v_1 = \sqrt{\frac{2(m - \rho V)g}{\rho A C_d}}$$

$v_2$  = 3.1 (2)항에서 얻어지는 팽팽한 호이스트 로프의  $v_r f_v$  값

$C_i$  = 아래 표에서 얻어지는 확률 계수



$\frac{v_1}{v_2}$	$C_i$
$\frac{v_1}{v_2} \leq 0.2$	1
$0.2 < \frac{v_1}{v_2} < 0.7$	$\cos\left(\pi\frac{v_1}{v_2} - 0.2\pi\right)$
$\frac{v_1}{v_2} \geq 0.7$	0

4. 양성(+) 부력의 Bell의 하중

4.1 충격 하중

(1) 충격하중  $F_i$ 는 조정시스템의 호이스트 로프의 시작, 정지, 스내치 등 갑작스런 속도 변화에 의하여 다음과 같다.

$$F_i = v_i \sqrt{k(m + \rho V_e 0.6 C_m)} \quad (M)$$

$V_e$  = 부유 Bell의 치환된 물의 부피  
 $v_i$  = 4항 4.1 (2)에서 주어진 충격속도

(2) 충격속도는 다음과 같다.

$$V_i = V_r + V_{hoist}$$

$V_r$  : 3.1 (2)항 (m/s)  
 $V_{hoist}$  : 정상 이동 속도

5. 설계 하중

5.1 최대 하중

(1) 수직방향 최대 하중  $P$ 는 다음과 같이 주어진다.

$$\text{수중} : P = (m - \rho V)g + F$$

$F$  : 3.1, 3.2과 3.3에서 주어진  $F_n$ 과  $F_i$ 중 큰 값에서

$$\text{공기중} : P = mg + \sqrt{(ma)^2 + F_i^2}$$

(2) 수직방향의 설계 하중은 다음의 표와 같다.

$\frac{P}{mg}$	설계 하중
$\frac{P}{mg} \leq 2$	$P$
$2 < \frac{P}{mg} < 3$	$\left(1.5 - 0.25\frac{P}{mg}\right)P$
$\frac{P}{mg} \geq 3$	$0.75 P$

## 제 8 장 고전압 선외수전설비

### 제 1 절 일반사항

#### 101. 일반사항

##### 1. 선급부호

규칙 101.의 4항을 적용함에 있어서, 규칙 8장의 요건을 따르는 고전압 선외수전설비의 일부 설비만 설치한 선박의 경우 추가설비부호로써 HVSC-Partial을 부여할 수 있다. ↓

선급 및 강선규칙  
선급 및 강선규칙 적용지침

---

인 쇄 2017년 3월 24일

발 행 2017년 4월 1일

## 제9편 추가설비

발행인 이 정 기

발행처 **한 국 선 급**

부산광역시 강서구 명지오션시티 9로 36

전화 : 070-8799-7114

FAX : 070-8799-8999

Website : <http://www.krs.co.kr>

---

신고번호 : 제 2014-000001호 (93. 12. 01)

Copyright© 2017, **KR**

이 규칙 및 적용지침의 일부 또는 전부를 무단전재 및  
재배포시 법적제재를 받을 수 있습니다.