



2017

---

## 빙해운항선박 지침

---

GC-14-K

한 국 선 급

## “빙해운항선박 지침”의 적용

1. 이 지침은 별도로 명시하는 것을 제외하고 2017년 7월 1일 이후 건조 계약되는 선박에 적용한다.
2. 2015년판 지침에 대한 개정사항 및 그 적용일자는 아래와 같다.

적용일자 : 2017년 7월 1일

---

- |       |  |
|-------|--|
| 제 2 장 | 극지운항선박<br>- IACS UR I 1, 2(Rev.2 2017.7.1) 반영.       |
| 제 3 장 | 쇄빙기능을 갖는 극지운항 선박<br>- Arc1 ~ 6 부기부호 변경 : Arctic4 ~ 9 |
| 제 4 장 | 방한처리<br>- 전면개정                                       |

# 차 례

<b>제 1 장 대빙구조</b> .....	<b>1</b>
제1절 일반사항 .....	1
제2절 대빙구조 .....	1
제3절 선체구조 설계 .....	3
제4절 타 및 조타장치 .....	13
제5절 주기관 출력 .....	14
제6절 추진기관 .....	18
제7절 기타 기관장치 요건 .....	42
<b>제 2 장 극지운항선박</b> .....	<b>43</b>
제1절 극지등급의 종류 및 적용 .....	43
제2절 극지등급 선박의 구조강도 .....	45
제3절 극지등급 선박의 기관요건 .....	63
<b>제 3 장 쇄빙기능을 갖는 극지운항선박</b> .....	<b>73</b>
제1절 일반사항 .....	73
제2절 Arctic등급 선박 및 쇄빙선의 대빙구조 .....	75
제3절 타 .....	107
제4절 기관장치 .....	108
제5절 구획 및 복원성 .....	120
<b>제 4 장 방한처리(Winterization)</b> .....	<b>123</b>
제1절 일반사항 .....	123
제2절 Winterization H - 저온에서의 선체구조 재료 .....	126
제3절 Winterization M - 저온에서의 의장품 및 구성품의 재료 .....	129
제4절 Winterization E3(t) - 의장품 및 각 구성품 .....	134
제5절 Winterization E2(t) - 의장품 및 각 구성품 .....	146
제6절 Winterization E1(t) - 의장품 및 각 구성품 .....	147
제7절 Winterization S - 착빙으로 인한 복원성 .....	149
제8절 Winterization D - 대안설계 .....	149
제9절 Winterization IR - 빙 제거 설비 .....	150
제10절 추가요건 .....	154
<b>부록 1 대빙구조</b> .....	<b>157</b>
<b>부록 2 대빙구조 선박 및 극지등급 선박의 프로펠러 하중 상태 및 프로펠러     빙 기진 토크의 모양</b> .....	<b>161</b>

## 제 1 장 대빙구조

### 제 1 절 일반사항

#### 101. 적용

1. 이 장의 규정은 대빙구조 선박의 선체구조, 선체의장 및 기관장치 등에 대하여 적용한다.
2. 이 장의 규정을 적용하고자 하는 선박은 이 장의 규정에 추가하여 **선급 및 강선규칙**의 관련규정에 적합하여야 한다.
3. 이 장의 규정은 2010년도 핀란드-스웨덴 대빙등급 규칙 (Finnish- Swedish Ice Class Rules 2010)의 적용을 받는 북발틱해역(Northern Baltic)을 항해하고자 하거나 북극항해 선박의 오염방지규정(Arctic Shipping Pollution Prevention Regulations)의 적용을 받는 캐나다 북극해역(Canadian Arctic)을 항해하고자 하는 선박의 대빙구조에 대하여 적용하는 것을 원칙으로 한다(부록 1의 101. 참조).
4. 이 장의 규정을 적용하는 선박의 안전 및 항해에 중요한 구조, 의장품의 모든 장치에 대하여는 항해수역의 공기가 저온인 것을 고려하여야 한다. 특히, 유압장치의 기능, 배수관장치(water piping) 및 탱크의 결빙위험, 비상용 디젤기관의 시동 등에 대하여는 특별히 고려하여야 한다.
5. 우리 선급은 보통과 현저히 다른 치수비, 선형 및 추진장치 등을 갖는 선박에 대해서는 특별한 요건을 부과할 수 있다.

#### 102. 자료

1. 202.에 정의된 선수구역, 중앙구역, 선미구역, 대빙대(ice belt), 상 빙흘수선 및 하 빙흘수선은 외판 전개도에 명기하여야 한다.
2. 501.에 정의된 주기관의 출력, 203.의 3항에 따른 배수량 및 502.의 주기관 출력을 계산하기 위해 필요한 치수는 일반 배치도에 명기되어야 한다. 추가로 **선급 및 강선규칙 5편**에 따른 참고용 자료 및 도면에 추가하여 주기관 출력계산서를 참고용으로 제출하여야 한다.

### 제 2 절 대빙구조

#### 201. 대빙구조의 등급

1. 대빙구조는 선체구조의 보강 및 추진력의 정도에 따라 다음과 같이 6등급으로 구분하고 다음의 선급부호를 부여한다. (부록 1의 102. 참조).
  - (1) IA Super : 쇄빙선의 지원 없이도 험난한 빙 조건에서 정상적인 운항이 가능한 구조, 기관출력 및 기타 특성을 지닌 선박
  - (2) IA : 필요한 경우, 쇄빙선의 지원을 받아 험난한 빙 조건에서 운항이 가능한 구조, 기관출력 및 기타 특성을 지닌 선박
  - (3) IB : 필요한 경우, 쇄빙선의 지원을 받아 보통의 빙 조건에서 운항이 가능한 구조, 기관출력 및 기타 특성을 지닌 선박
  - (4) IC : 필요한 경우, 쇄빙선의 지원을 받아 경미한 빙 조건에서 운항이 가능한 구조, 기관출력 및 기타 특성을 지닌 선박
  - (5) ID : 경미한 빙 조건에서 운항이 가능한 구조, 기관출력 및 기타특성을 지닌 선박
  - (6) II : 우리선급이 인정하는 별도의 기준에 따라 검토하여, 아주 경미한 빙 조건에서 운항이 가능한 선박
2. 1항에 규정된 등급은 선박의 항해목적을 고려하여 신청자의 요구에 따라 결정되어진다.

#### 202. 정의

이 장에 있어서 용어의 정의는 특별히 규정되지 않는 한 다음에 따른다.

##### 1. 대빙구역

대빙구조의 등급이 IA Super, IA, IB 및 IC인 선박의 경우에는 다음에 정의된 선수, 중앙 및 선미구역에 대하여 적용하며, 대빙구조의 등급이 ID인 선박의 경우에는 선수구역에 대하여 각각 다음과 같이 구분하

여, 적용한다.

- (1) 선수구역 : 선수단과 선체평행부의 전단으로부터 후방 0.04 L 까지의 구간. 다만, 선체평행부의 전단으로부터 선수구역의 후단까지 길이는 IA Super 및 IA의 경우에는 6m을, IB, IC 및 ID의 경우에는 5m을 넘을 필요는 없다.
- (2) 중앙구역 : 선수구역의 후단과 선체평행부 후단으로부터 후방 0.04 L 지점 사이의 구간. 다만, 선체평행부 후단으로부터 후방 0.04 L 까지의 거리는 IA Super 및 IA의 경우에는 6m을, IB, IC의 경우에는 5m을 넘을 필요는 없다.
- (3) 선미구역 : 중앙구역의 후단으로부터 선미단까지의 구간.

2. 대빙대라 함은 외판의 보강이 요구되는 범위를 말한다. (그림 1.1 및 303.의 1항 참조)

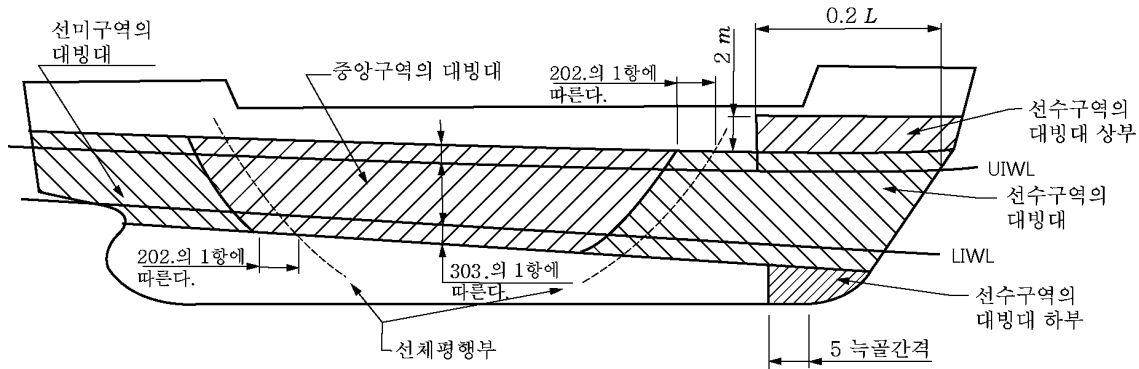


그림 1.1 각 구역의 대빙대

- 3. 상 빙출수선(Upper Ice Water Line: UIWL)이라 함은 빙해역을 운항 하는 선박에 있어 출수선 최고점의 포락선(the envelope of the highest points of the water line)을 말한다. 이 선은 꺾은선(broken line)으로 표시될 수 있다.
- 4. 하 빙출수선(Lower Ice Water Line: LIWL)이라 함은 빙해역을 운항 하는 선박에 있어 출수선 최저점의 포락선(the envelope of the lowest points of the water line)을 말한다.
- 5. 선수 및 선미 수선에서의 최대 및 최소 빙출수는 UIWL 및 LIWL에 의해 결정된다.

203. 운항요건

- 1. 빙해역 운항시 선수미에서의 출수는 항상 UIWL과 LIWL 사이이어야 한다.
- 2. 빙해역을 운항할 때의 출수에 대한 제한 사항은 문서화 되어 선장이 즉시 사용할 수 있도록 선박에 비치하여야 한다.
- 3. 선수구역, 중앙구역 및 선미구역의 최대 및 최소 빙 출수는 선급증서에 표기하여야 한다.
- 4. 2007년 7월 1일 이후 건조된(여기서 ‘건조된’이라 함은 용골이 거치되었거나 이와 동등한 건조단계에 있음을 말한다) 선박의 경우, 하기담수만재출수선(summer load line in fresh water)이 어디에서든 상 빙출수선보다 상방에 있으면 선체중앙부 최대 허용 빙출수선의 위치에 “Warning Triangle”과 “빙 등급 출수 표시”를 선측에 표시하여야 한다(부록 1의 103. 참조). 다만, 2007년 7월 1일 전에 건조된 선박의 경우, 상 빙출수선이 하기담수만재출수선보다 낮다면, 2007년 7월 1일 후 도래하는 첫 번째 입거검사 시까지 적용하여야 한다.
- 5. 빙해역 운항 시, 출수 및 트림은 반드시 UIWL을 넘지 않아야 한다. 화물의 적하 시 항해수역의 염분농도도 고려되어야 한다. 추가하여 선박은 출수선이 항상 LIWL보다 크도록 적재하여 운항하여야 한다.

204. 최소 출수의 확보

1. 평형수의 결빙방지

선박이 LIWL의 확보를 위하여 LIWL의 상방에 평형수 탱크를 설치하는 경우에는 이들 탱크에서 평형수의 결빙을 방지할 수 있는 적절한 장비를 갖추어야 한다.

- 2. LIWL을 결정함에 있어서 밸러스트 적하상태시 빙해역의 운항능력을 고려하여 결정하여야 한다.

3. 프로펠러는 완전하게 수면 아래로 잠겨야 하며, 가능한 한 얼음 아래까지 잠기도록 하여야 한다.

4. 최소 선수 흘수

최소 선수 흘수  $d_f$ 는 다음 식에 의한 것 이상이어야 한다. 다만,  $4h_0$  초과할 필요는 없다.

$$d_f = (2.0 + 0.00025\Delta) h_0 \quad (\text{m})$$

$\Delta$  : 202.의 3항의 UIWL에 상응하는 최대 배수량(t). UIWL을 결정할 때 여러 개의 흘수를 고려하는 경우 최대 배수량에 대한 흘수에 상응하는 배수량으로 한다.

$h_0$  : 평탄 빙(level ice) 두께로서 표 1.1에 따른다.

표 1.1 평탄 빙 두께  $h_0$ 의 값

대빙등급	$h_0$ (m)
IA Super	1.0
IA	0.8
IB	0.6
IC	0.4
ID	0.4

### 제 3 절 선체구조

#### 301. 설계 빙하중

1. 설계 빙하중  $P_d$ 는 다음 식에 의한 것 이상이어야 한다.

$$P_d = C_d C_1 C_a P_0 \quad (\text{MPa})$$

$C_d$  : (현행과 동일)

$$C_a = \frac{ak+b}{1000} \quad (C_a \leq 1.0)$$

$k$  : 다음 식에 따른다.

$$k = \frac{\sqrt{\Delta P}}{1000}$$

$\Delta$  : 202.의 3항에 따른 최대 빙흘수선에서의 만재배수량 (ton).

$P$  : 빙해역 항해 시 주기관의 실제 연속출력(kW). 추진력에 추가의 동력원이 있는 경우(예: Shaft motor) 주기의 출력에 이 값을 추가하여야 한다. 또한, 선체구조부재의 치수를 결정하는 경우에도 동일하다. 선체구조부재 치수 결정에 사용된 주기의 출력은 외판 전개도에 명기하여야 한다.

$a$  및  $b$  : 고려하는 구역과  $k$ 값에 따른 값으로서 표 1.2에 따른다.

$C_1$  : 선수구역에 대한 고려하는 구역의 하중에 대한 계수로서 표 1.3에 따른다.

$P_0$  : 공칭 빙하중으로 5.6 MPa으로 한다.

$C_a$  : 고려하는 구역의 총길이가 동시에 압력을 받을 수 있는 확률을 고려한 계수로서 다음 식에 따른다.

$$C_a = \sqrt{\frac{0.6}{l_a}} \quad (0.35 \leq C_a \leq 1.0)$$

$l_a$  : 고려하는 부재에 따른 값으로 표 1.4에 따른다.

2. 1항의 설계 빙하중이 작용하는 면적의 높이  $h$ 는 대빙등급에 따라 표 1.5에 따른다.

표 1.2  $a$ 와  $b$ 의 값

	선수구역		중앙구역 및 선미구역	
	$k \leq 12$	$k > 12$	$k \leq 12$	$k > 12$
$a$	30	6	8	2
$b$	230	518	214	286

표 1.3 계수  $C_1$

대빙등급	선수구역	중앙구역	선미구역
IA Super	1.00	1.00	0.75
IA		0.85	0.65
IB		0.70	0.45
IC		0.50	0.25
ID		-	-

표 1.4  $l_a$ 의 값

구조	늑골배치	$l_a$ (m)
외판	횡식	늑골의 간격
	종식	늑골의 간격의 1.7배
늑골	횡식	늑골의 간격
	종식	늑골의 스펠
대빙 스트링거	-	스트링거의 스펠
특설늑골	-	특설늑골간격의 2배

표 1.5  $h$ 의 값

대빙등급	$h$ (m)
IA Super	0.35
IA	0.30
IB	0.25
IC	0.22
ID	0.22

302. 구조일반

1. 우리 선급이 구조배치 및 상세 등을 고려하여 이 절의 계산 식 및 변수의 값이 부적절하다고 인정하는 경우, 이 절의 계산 식 및 값은 직접해석에 의하여 구할 수 있다. 그렇지 않은 경우 직접해석은 이 절의 요건을 대체하는 수단으로 사용되어서는 안 된다.
2. 이 장에서 규정하는 선체구조 부재의 치수는 어떠한 경우에도 선급 및 강선규칙의 해당 규정에 의한 값 이상이어야 한다.
3. 곡부재의 경우, 스펠 (또는 간격)은 스펠 포인트 간의 현(chord) 길이로 정의한다. 스펠 포인트는 플랜지 또는 부재의 상단과 지지구조부재(스트링거, 특설늑골, 갑판 또는 격벽)간의 교차점으로 정의된다. (그림 1.2 참조)

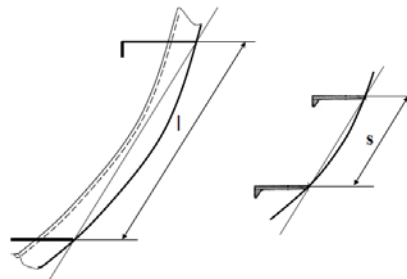


그림 1.2 곡부재에 대한 늑골 스펠(왼쪽) 및 늑골 간격(오른쪽)의 정의

4. 보강재의 단면계수 계산 시 부착판의 유효폭은 선급 및 강선규칙 3편 1장 602.에 따른다.
5. 보강재의 단면특성(단면계수, 전단면적 등) 계산 시, 부착판에 직각으로 결합되지 않은 보강재의 경우(판과 보강재가 이루는 각이 75도 미만 일 경우), 이에 대한 영향을 고려하여 단면특성은 선급 및 강선규칙 13편 3장 7절 1.4에 따라야 한다.

303. 외판

1. 수직 보강범위

대빙대의 수직방향의 범위는 표 1.6에 따르며(그림 1.1 참조), 다음과 같이 보강하여야 한다.

- (1) 선수구역의 대빙대 하부구역  
대빙등급이 IA Super인 경우에는, 선수재가 용골로부터 벗어나는 곳으로부터 5 늑골 후방의 곳보다 앞 쪽의 대빙대 하부의 외판의 두께는 선수구역의 대빙대의 요구 외판두께 이상이어야 한다.
- (2) 선수구역의 대빙대 상부구역  
대빙구조의 등급이 IA Super 또는 IA이고 얼음이 없는 해역에서의 속력이 18 knot이상인 경우, 선수 단과 상 빙홀수선의 교점으로부터 선미방향으로 0.2 L 까지의 대빙대의 상단으로부터 상부 2m까지의 외판의 두께는 중앙구역의 대빙대의 요구 외판두께 이상이어야 한다. 또한 모델테스트 등에 의하여 선수부에 높은 파고를 받을 것이 확실한 경우에는 속력이 18노트 미만의 선박에서도 같은 보강을 하는 것이 좋다.
- (3) 대빙대에는 현장을 설치하여서는 아니 된다.
- (4) 노출갑판이 대빙대의 상부보다 아래에 위치한 경우의 불워크 강도는 대빙대의 외판과 동등 이상이어야 한다. 또한, 방수구의 구조강도도 동일 요건을 만족하여야 한다.

표 1.6 대빙대의 수직 방향 범위 b

대빙등급	선체구역	UIWL 상부	LIWL 하부
IA Super	선수	0.6 m	1.2 m
	중앙		1.0 m
	선미		
IA	선수	0.5 m	0.9 m
	중앙		0.75 m
	선미		
IB 및 IC	선수	0.4 m	0.7 m
	중앙		0.6 m
	선미		
ID	선수	0.4 m	0.7 m

2. 외판의 두께

대빙대의 외판의 두께는 다음 식에 의한 것 이상이어야 한다.

$$t = 667S \sqrt{\frac{f_1 P_{PL}}{\sigma_y}} + t_c \quad (\text{mm}) \quad : \text{횡늑골식 구조}$$

$$t = 667S \sqrt{\frac{P_d}{f_2 \sigma_y}} + t_c \quad (\text{mm}) \quad : \text{종늑골식 구조}$$

$t_c$  : 2mm, 경험에 의해 빙의 마모에 견딜 수 있는 능력이 있는 것으로 입증된 특별한 표면 도장이 되어 있고 유지 관리되는 경우, 이보다 적은 값이 허용될 수 있다.

$S$  : 늑골의 간격(m).

$P_{PL}$  : 0.75  $P_d$ (MPa).

$P_d$  : 설계빙압으로서 301.의 1항에 따른다.

$f_1$  : 다음 식에 따른다. 다만, 최대 1.0으로 한다.

$$f_1 = 1.3 - \frac{4.2}{(h/S + 1.8)^2}$$



$f_2$  :  $h/S$ 에 따른 값으로 다음 식에 따른다.

$$h/S \leq 1.0 \text{인 경우} \quad : f_2 = 0.6 + \frac{0.4}{h/S}$$

$$1.0 \leq h/S < 1.8 \text{인 경우} \quad : f_2 = 1.4 - 0.4(h/S)$$

$h$  : 표 1.5에 따른다.

$\sigma_y$  : 재료의 항복응력(N/mm<sup>2</sup>)으로 다음에 따른다.

235 : 선급 및 강선규칙 2편 1장에 규정된 연강의 경우

315 : 선급 및 강선규칙 2편 1장에 규정된 고장력강(AH 32, DH 32, EH 32 및 FH 32)의 경우

355 : 선급 및 강선규칙 2편 1장에 규정된 고장력강(AH 36, DH 36, EH 36 및 FH 36)의 경우

390 : 선급 및 강선규칙 2편 1장에 규정된 고장력강(AH 40, DH 40, EH 40 및 FH 40)의 경우

### 304. 늑골 일반

#### 1. 수직 보강범위

- (1) 늑골을 보강하는 대빙구조의 수직방향 범위는 대빙등급이나 해당 늑골의 선박길이 방향의 위치에 따라 표 1.7에 의한 것 이상이어야 한다.
- (2) 대빙구조의 등급이 IA Super 또는 IA이고 얼음이 없는 해역에서의 속력이 18 knot이상인 경우, 늑골의 보강 범위는 적어도 303.의 1항 (2)호의 선수구역의 대빙대 상부구역의 상단까지 연장되어야 한다.
- (3) 또한 보강하는 범위가 갑판 또는 탱크 정부(또는 탱크 바닥)로부터 250 mm를 초과하지 않는 경우에는 보강범위를 갑판 또는 탱크 정부(또는 탱크 바닥)까지로 해도 좋다.
- (4) 중늑골의 보강범위는 303.의 1항에 의한 대빙대의 직 상부의 중늑골까지로 할 수 있다(그림 1.3의 3번 늑골까지). 추가로 늑골 보강범위 직상/하부 중늑골의 간격(그림 1.3의 늑골 2번과 3번의 간격)은 보강범위내 최상/하의 중늑골 간격(그림 1.3의 늑골 1번과 2번의 간격)과 동일하여야 한다.
- (5) 대빙대 상부 첫 번째 중늑골과 대빙대 상단의 간격이 S/2보다 작은 경우 대빙대 상부 첫 번째와 두 번째 중늑골의 간격(그림 1.3의 중늑골 3번과 4번의 간격)은 대빙대 범위내의 중늑골 간격과 같아야 한다.

표 1.7 늑골로 보강하는 대빙구조의 수직방향범위

대빙등급	늑골의 위치	UIWL 상부 (m)	LIWL 하부 (m)
IA Super	선수구역	1.2	이중저 또는 늑판의 정부까지
	중양구역		2.0
	선미구역		1.6
IA	선수구역	1.0	1.6
IB	중양구역		1.3
	선미구역		1.0
ID	선수구역		1.6

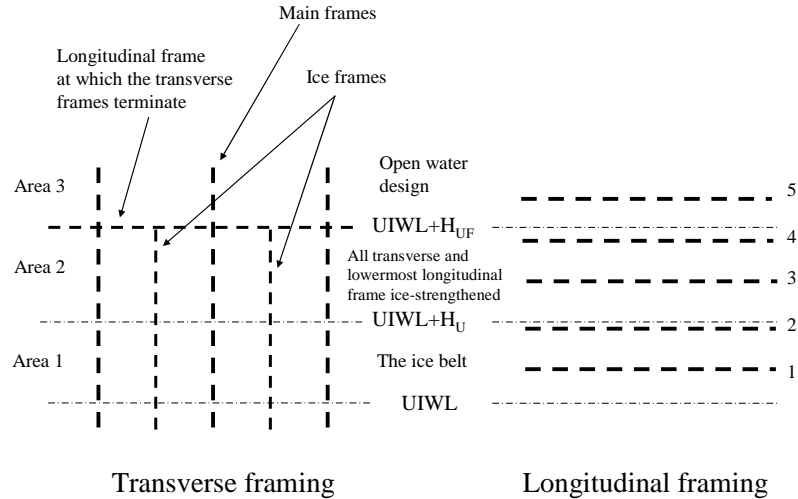


그림 1.3 녹골의 보강 범위

2. 녹골의 일반요건

- (1) 보강 범위의 녹골은 모든 지지부재에 브래킷으로 유효하게 고착하여야 한다. 종녹골은 특설녹골 또는 격벽에 브래킷으로 고착하여야 한다. 횡녹골은 그 단부가 스트링거 또는 갑판에 고착되는 경우, 고착부에 브래킷 또는 동등부재를 설치하여야 한다. 또 녹골이 지지부재를 관통하는 경우, 녹골 웨브 양측을 용접 또는 칼라판 등에 의하여 지지부재에 용접하여야 한다. 브래킷을 설치하는 경우 그 두께는 녹골의 웨브 두께 이상으로 하고 자유단은 좌굴에 대하여 적절히 보강하여야 한다.
- (2) 녹골은 외판과 양면 연속 용접되어야 한다. 외판의 용접선과 교차하는 경우를 제외하고 스킵을 설치하여서는 아니 된다.
- (3) 녹골 웨브의 두께는 다음 중 큰 값보다 작지 아니하여야 한다.

(a)  $\frac{h_w \sqrt{\sigma_y}}{C}$

$h_w$  : 웨브의 깊이 (mm).

$C$  : 형강재(profile)일 때, 805

$C$  : 평강(flat bar)일 때, 282

- (b) 외판 순두께( $t - t_c$ )의 절반. 이 경우 외판의 요구두께는 녹골의 항복강도  $\sigma_y$  을 사용하여 303.의 2항에 따라 계산하여야 한다.

(c) 9 mm

- (4) 녹골을 대신하여 갑판, 탱크 정부(또는 탱크 바닥) 또는 격벽을 설치한 경우에는 이들 판 두께는 인접하는 녹골의 높이에 상당하는 깊이까지 (3)호에 의한 것 이상이어야 한다. 이 때 (3)호의  $C$ 는 805로 한다.
- (5) 비대칭 단면 및 외판에 수직하지 않는 녹골(외판과 이루는 각도가 75도 미만인 경우)은 1.3m를 넘지 않는 간격의 브래킷, 단절판, 스트링거 또는 유사한 방법으로 트리핑을 방지하여야 한다.
- (6) 스패น이 4.0m를 넘는 녹골은 모든 대빙등급 선박의 모든 대빙대의 범위에서 트리핑을 방지하여야 한다.
- (7) 스패น이 4.0m 이하인 녹골은 대빙등급에 따라 다음 구역의 범위에서 트리핑을 방지하여야 한다.
  - IA Super : 모든 구역
  - IA : 선수 및 중앙구역
  - IB, IC 및 ID : 선수구역

305. 횡늑골

1. 단면계수, 전단면적

- (1) 304.의 1항의 범위 내의 주 횡늑골 또는 중간 횡늑골의 단면계수  $Z$  및 유효 전단면적은 다음 식에 의한 값 이상이어야 한다.

$$\text{단면계수} \quad Z = \frac{P_d S h l}{m_t \sigma_y} \times 10^6 \quad (\text{cm}^3)$$

$$\text{유효전단면적} \quad A = \frac{\sqrt{3} f_3 P_d h s}{2 \sigma_y} \times 10^4 \quad (\text{cm}^2)$$

$f_3$  : 전단응력분포와 하중위치에 대한 최대 전단력을 고려한 계수로서 1.2로 한다.

$P_d$  : 301.의 1항에 따른다.

$S$  : 늑골의 간격 (m).

$h$  : 표 1.5에 따른다.

$l$  : 늑골의 스패น (m).

$m_t$  : 계수로서 다음 식에 따른다.

$$m_t = \frac{7m_0}{7 - 5h/l}$$

$m_0$  : 표 1.8에 따르며, 표 중의 경계조건은 주 횡늑골 및 중간 횡늑골에 대한 것이고, 하중은 스패んの 중앙에 적용한다.

$\sigma_y$  : 303.의 2항에 따른다.

- (2) 다만, 304.의 1항의 범위 내의 늑골의 길이가 늑골 스패んの 15% 미만인 경우 해당 늑골의 치수는 **선급 및 강선규칙 3편** 또는 **10편**의 해당 요건에 따른 늑골의 치수이상이어야 한다.

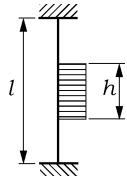
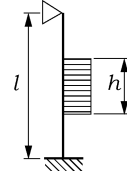
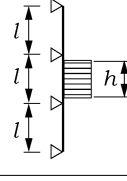
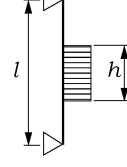
2. 횡늑골 상단구조

- (1) 주늑골 및 중간늑골의 상단은 갑판, 탱크 정부(또는 탱크 바닥)또는 307.에 규정된 대빙스트링거에 고착되어야 한다.
- (2) 다만, 늑골이 대빙대의 상단보다 상방에 위치한 갑판이나 대빙스트링거의 상부까지 연장된 경우에는, 이 부분의 늑골은 다음에 의한 것으로 할 수 있다.
- (가) 늑골의 치수는 대빙구조의 요구치가 아닌 외판에 대한 늑골의 요구치를 만족하여도 좋다.
- (나) 늑골의 상단은 대빙대 상단보다 상방에 위치하는 스트링거 또는 갑판에 고착시켜야 한다. 중간늑골에 대해서는 주 늑골과 같은 치수를 갖는 수평부재에 의하여 인접하는 주 늑골에 고착하여도 된다.

3. 횡늑골의 하단구조

- (1) 대빙구조 구역에 있는 주 늑골 또는 중간늑골의 하단은 갑판, 탱크 정부(또는 탱크 바닥) 또는 307.의 대빙스트링거에 고착되어야 한다.
- (2) 다만 중간 늑골이 대빙대의 하부 경계선보다 하방에 위치한 갑판, 탱크 정부(또는 탱크 바닥) 또는 대빙스트링거 아래까지 연장된 경우에는, 그 하단은 주 늑골과 동등강도를 갖는 수평부재에 의하여 인접하는 주 늑골에 결합시켜도 좋다.
- (3) 대빙대의 하단 경계보다 하부의 주늑골은 반드시 대빙보강되어야 한다.(304.의 1항 참조)

표 1.8  $m_0$  값

경계조건	$m_0$	예시
양단고정	7.0	톱사이드 윙탱크를 가진 산적화물선의 늑골
		
일단고정 일단단순지지	6.0	내저판으로부터 단층갑판까지 도달하는 늑골
		
다점 단순지지	5.7	여러 층의 갑판이나 스트링거에 걸쳐 연속된 늑골
		
양단 단순지지	5.0	두 갑판사이에 만 설치된 늑골
		

306. 종늑골

303.의 1항의 범위 내의 종늑골의 단면계수  $Z$  및 유효전단면적  $A$ 는 다음 식에 의한 값 이상이어야 한다. 다만 늑골의 실제 전단면적 계산에 있어, 브래킷의 전단면적은 고려하지 않는다.

$$Z = \frac{f_4 P_d h l^2}{m \sigma_y} \times 10^6 \quad (\text{cm}^3), \quad A = \frac{\sqrt{3} f_4 f_5 P_d h l}{2 \sigma_y} \times 10^4 \quad (\text{cm}^2)$$

$f_4$  : 인접 늑골과의 하중분포를 고려한 계수로서 다음 식에 따른다.

$$f_4 = \left( 1 - \frac{0.2h}{S} \right)$$

$f_5$  : 전단응력분포와 하중위치에 대한 최대 전단력을 고려한 계수로서 2.16으로 한다.

$P_d$  : 301.의 1항에 따른다.

$l$  : 종늑골의 스패 (m).

$\sigma_y$  : 303.의 2항에 따른다.

$m$  : 경계조건계수로서 양단에 브래킷이 있는 연속보의 경우에는 13.3으로 한다. 경계조건이 이와 다른 경우, 보다 작은 값을 사용하여야 한다.

## 307. 대빙스트링거

## 1. 대빙대 내의 스트링거

대빙대에 설치되는 대빙스트링거의 단면계수  $Z$  및 전단면적  $A$ 는 다음 식에 의한 값 이상이어야 한다.

$$Z = \frac{f_6 f_7 P_d h l^2}{m \sigma_y} \times 10^6 \text{ (cm}^3\text{)}, \quad A = \frac{\sqrt{3} f_6 f_7 f_8 P_d h l}{2 \sigma_y} \times 10^4 \text{ (cm}^2\text{)}$$

$P_d$  : 301.의 1항에 따른다.

$h$  : 표 1.5에 따른다. 다만,  $P_d \times h$ 는 0.15MN/m 이상이어야 한다.

$l$  : 스트링거의 스패 (m)

$m$  : 경계조건계수로서 306.에 따른다.

$f_6$  : 횡능골의 하중분포를 고려한 계수로서 0.9로 한다.

$f_7$  : 스트링거의 안전계수로서 1.8로 한다.

$f_8$  : 하중 위치 및 전단응력분포 대비 최대 전단력을 고려한 계수로서 1.2로 한다.

$\sigma_y$  : 303.의 2항에 따른다.

## 2. 대빙대 밖의 스트링거

대빙대 구역 밖에 있는 대빙구조의 능골을 지지하는 스트링거의 단면계수  $Z$  및 유효전단면적  $A$ 는 다음 식에 의한 것 이상이어야 한다.

$$Z = \frac{f_9 f_{10} P_d h l^2}{m \sigma_y} (1 - h_s / l_s) \times 10^6 \text{ (cm}^3\text{)}, \quad A = \frac{\sqrt{3} f_9 f_{10} f_{11} P_d h l}{2 \sigma_y} (1 - h_s / l_s) \times 10^4 \text{ (cm}^2\text{)}$$

$P_d$  : 301.의 1항에 따른다.

$h$  : 표 1.5에 따른다. 다만,  $P_d \times h$ 는 0.15MN/m 이상이어야 한다.

$l$  : 스트링거의 스패 (m).

$m$  : 경계조건계수로서 306.에 따른다.

$l_s$  : 인근의 대빙스트링거까지의 거리 (m)

$h_s$  : 고려하는 스트링거로부터 대빙대까지의 최단거리 (m)

$f_6$  : 횡능골의 하중분포를 고려한 계수로서 0.80로 한다.

$f_{10}$  : 스트링거의 안전계수로서 1.8로 한다.

$f_{11}$  : 전단응력분포와 하중위치에 대한 최대 전단력을 고려한 계수로서 1.2로 한다.

$\sigma_y$  : 303.의 2항에 따른다.

## 3. 스트링거 대신의 갑판구조

- (1) 창구측선 바깥의 폭이 좁은 갑판이 대빙스트링거의 역할을 하는 경우에는 1항 및 2항에서 규정된 단면계수 및 전단면적을 만족하여야 한다
- (2) 매우 긴 창구를 가진 경우에는  $P_d \times h$ 의 값을 0.15 MN/m 이하로 할 수 있다. 다만, 어떠한 경우도 0.1 MN/m다 작아서는 아니 된다.
- (3) 매우 긴 (B/2 이상) 창구를 가진 경우, 노출갑판의 창구덮개와 그 부속품의 설계 시에는 빙하중에 의한 선측 처짐을 고려하여야 한다.

## 308. 특설능골

## 1. 빙하중

중능골 및 대빙스트링거로부터 특설능골에 전달되는 빙하중  $F$ 는 다음 식에 따른다. 다만, 특설 능골이 지지하는 스트링거가 대빙대 밖에 있는 경우, 특설 능골에 전달되는 하중  $F$ 는 계산된 값에  $(1 - h_s / l_s)$ 를 곱한 값으로 할 수 있다.

$$F = f_{12} P_d h S \text{ (MN)}$$

- $f_{12}$  : 특설늑골의 안전계수로서 1.8로 한다.
- $P_d$  : 301.의 1항에 규정된 빙압 (MPa). 이 경우  $C_a$ 의 계산시  $l_a$ 는 2S로 한다.
- $h$  : 표 1.5에 따른다. 다만,  $P_d \times h$ 는 0.15 MN/m 이상이어야 한다.
- $S$  : 특설늑골의 간격(m).
- $h_s, l_s$  : 307.의 2항에 따른다.

**2. 단면계수 및 전단면적**

단면계수  $Z$  및 유효 전단면적  $A$ 는 다음 식에 의한 값 이상이어야 한다.

$$Z = \frac{M}{\sigma_y} \sqrt{\frac{1}{1 - (\gamma A/A_a)^2}} \times 10^6 \quad (\text{cm}^3), \quad A = \frac{\sqrt{3} \alpha f_{13} Q}{\sigma_y} \times 10^4 \quad (\text{cm}^2)$$

- $l$  : 특설늑골의 스패 (m).
- $Q$  : 1항의 빙하중  $F$ 에서의 최대 계산 전단력
- $f_{13}$  : 전단력분포를 고려한 계수로서 1.1로 한다.
- $M$  : 빙하중  $F$ 에 의한 최대 계산 굽힘 모멘트로서  $M = 0.193 Fl$ 로 한다.
- $A$  : 요구 전단면적( $\text{cm}^2$ ).
- $A_a$  : 특설늑골의 실제 단면적( $\text{cm}^2$ )으로 다음 식에 따른다.  
 $A_a = A_f + A_w$
- $\alpha$  및  $\gamma$  : 표 1.9에 따른다. 다만,  $A_f/A_w$ 의 값이 중간에 있을 때에는 보간법에 의한다.
- $\sigma_y$  : 307.의 2항에 따른다.

표 1.9  $\alpha$  및  $\gamma$ 의 값

$A_f/A_w$	0.00	0.20	0.40	0.60	0.80	1.00	1.20	1.40	1.60	1.80	2.00
$\alpha$	1.50	1.23	1.16	1.11	1.09	1.07	1.06	1.05	1.05	1.04	1.04
$\gamma$	0.00	0.44	0.62	0.71	0.76	0.80	0.83	0.85	0.87	0.88	0.89
(비고)											
$A_f$ : 면재의 실제 단면적 ( $\text{cm}^2$ )											
$A_w$ : 웨브의 실제 유효 단면적 ( $\text{cm}^2$ )											

**3. 직접해석**

우리 선급이 적절하다고 인정하는 경우, 직접해석에 따라 특설늑골의 치수를 결정할 수 있다. 이 경우, 다음에 따른다.

- (1) 직접해석은 301.의 1항의 하중  $P_d$ 와 하중길이  $l_a$  및 301.의 2항의 하중면적 높이  $h$ 를 이용한다.
- (2) 적용하중은  $1.8P_d$ 로 한다.
- (3) 하중의 적용 위치는 굽힘과 전단의 조합 하에서 구조의 능력이 최소가 되는 위치이어야 한다.
- (4) 하중의 중심부가 다음의 위치에 있는 경우를 가정하여 구조배치를 검토하여야 한다.
  - (가) 수직방향
    - (a) UIWL에 위치
    - (b) LIWL로부터  $0.5h_0$ 에 위치( $h_0$  : 표1.1에 의한 빙 두께)
    - (c) UIWL과 LIWL 상의 여러 위치
  - (나) 수평방향으로 스패의 중앙 또는 간격(spacing)의 중앙에 위치
  - (다) 수평방향으로 하중길이  $l_a$ 가 구조배치로부터 직접 계산되지 않는 경우 상응하는  $C_a$ 를 이용하여 여러 가지의  $l_a$ 에 대하여 검토하여야 한다.
- (5) 허용응력은 다음에 따른다.
  - 굽힘응력 :  $\sigma_b = \sigma_y$
  - 전단응력 :  $\tau = \sigma_y / \sqrt{3}$
  - 등가응력 :  $\sigma_e = \sqrt{\sigma_b^2 + 3\tau^2} = \sigma_y$

309. 선수

1. 선수재

- (1) 선수재는 압연강, 주강 또는 단조강으로 만들어져야 하며, 형상은 그림 1.4에 보인 바와 같아야 한다.(2) 성형한 판선수재 및 외판의 어느 부분에서도 502.의 1항의 각  $\alpha$  및  $\phi$ 가 각각 30도 및 75도 보다 큰 뿔뿔한 선수(blunt bow)의 경우, 외판의 두께는 다음을 고려하여 301.의 2항에 규정된 식에 의한 값 이상이어야 한다.

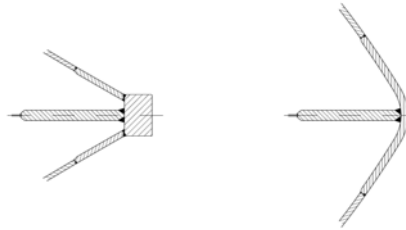


그림 1.4 적절한 선수재의 예

- $S$  : 외판을 지지하는 부재의 간격 (m).
- $P_{PL}$  : 301.에 규정된 설계빙압( $P_d$ ) (MPa).
- $l_a$  : 수직방향 지지 부재의 간격 (m).

- (2) 성형한 판선수재 및 외판의 어느 부분에서도 502.의 1항의 각  $\alpha$  및  $\phi$ 가 각각 30도 및 75도 보다 큰 뿔뿔한 선수(blunt bow)의 경우, 외판의 두께는 다음을 고려하여 301.의 2항에 규정된 식에 의한 값 이상이어야 한다.
- (3) (2)호에 규정된 선수재 및 외판 부분의 두께는 주위외판 두께의 1/2 이상인 늑판이나 브래킷에 의하여 0.6 m 이하의 간격으로 지지되어야 한다.
- (4) 선수재를 보강하는 범위는 용골로부터 상 빙흡수선 상방 0.75 m로 한다. 다만 303.의 1항 (3)호에 의하여 선수구역 대빙대 상부까지 보강이 요구되어지는 경우 보강범위는 그 상한까지로 한다.

2. 예인장치

예인장치는 다음에 따른 배치를 표준으로 한다.(그림1.5 참조)

- (1) 예인장치는 그림1.5와 같이 2개의 와이어로프로 분할되는 큰 직경의 와이어 로프를 사용한다.
- (2) 1개의 페어리더 및 1개의 블라드로 구성된 배치를 선체중심선에 대칭이 되도록 배치한다.
- (3) 블라드는 선체중심선으로부터 약 3m의 거리에 배치한다. 예인삭을 직선상태로 고정되도록 페어리더에 대하여 일직선으로 블라드를 배치한다.
- (4) 예인삭의 고정을 위한 블라드 등의 설비 및 그 지지구조는 예인삭의 판단하중에 대하여 충분한 강도를 갖도록 설계하여야 한다.갖도록 설계하여야 한다.

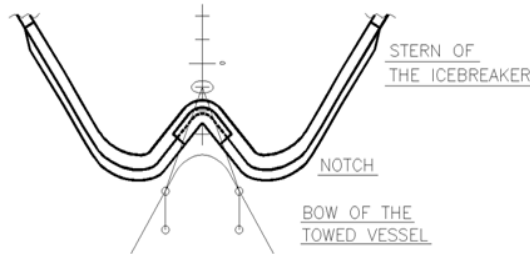


그림 1.5 전형적인 예인설비의 배치

## 310. 선미재

1. 프로펠러 블레이드 팁에 큰 하중이 발생하는 것을 방지하기 위하여 프로펠러 블레이드 팁과 선미재를 포함한 선체 사이는 203.의  $h_0$ 보다 큰 간격을 유지하여야 한다.
2. 2축 또는 3축 선박의 경우, 외판 및 늑골은 측 프로펠러(side propeller)의 전후방 1.5 m 범위에 걸쳐 이중저까지 보강하여야 한다.
3. 2축 또는 3축 선박의 경우, 측 프로펠러의 축계 및 선미관은 외판보싱(plated bossing)으로 둘러싸아 보호하여야 한다. 빼낼 수 있는 스트럿(detached strut)으로 할 경우, 설계 시 보강방법 및 선체에 고착하는 방법에 대하여 충분히 고려하여야 한다.
4. 선회식(azimuth) 추진기 또는 포드 프로펠러 등의 추진장치는 선체후부(stern region)와 선미지역(stern area)에서의 빙하중이 증가하므로 선미부 구조의 설계 시 이것을 고려하여야 한다.

## 311. 빌지킬

1. 빌지킬과 선체와의 접합부는 빌지킬이 손상된 경우에도 선체 손상이 최소화되도록 설계하여야 한다.
2. 빌지킬의 구조는 그림1.6과 같은 구조로 할 것을 권장한다.
3. 빌지킬을 여러 개로 분할하여 짧은 길이의 독립적인 구조로 할 것을 권장한다.

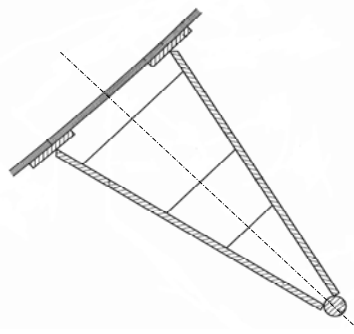


그림 1.6 전형적인 빌지킬의 설계 예

## 제 4 절 타 및 조타장치

## 401. 타 및 조타장치

1. 조타 엔진의 기능 및 타주, 리더 스톡, 핀틀, 조타엔진 등의 구조치수를 결정하는 것은 선급 및 강선규칙을 따른다. 이러한 계산에 사용되는 선박의 최대 운항속력은 아래와 같거나 그 이상이어야 한다.

IA Super 20 knots

IA 18 knots

IB 16 knots

IC 14 knots

만약, 선박의 실제 최대 운항속력이 더 높다면, 실제 속력이 계산에 사용되어야 한다.

2. 타의 굽부치수는 타의 전체가 대빙대에 속하는 것으로 가정하여 결정하여야 한다. 타 판 및 늑골은 중앙구역의 판 및 늑골에 대한 빙하중을 사용하여 설계하여야 한다.
3. 대빙등급이 IA Super이나 IA인 경우에는 타두재 및 타의 상단 부분을 LIWL 하방까지 연장된 아이스 나이프(ice knife)나 이와 동등한 방법으로 빙과의 직접 접촉으로부터 보호하도록 하여야 한다. 플랩 타입 타를 가지는 선박의 타 및 아이스 나이프의 설계는 특별히 고려하여야 한다.
4. 대빙등급 IA Super 및 IA의 선박의 경우, 빙 해역을 후진할 때 얼음에 의해서 타에 작용하는 하중에 견딜 수 있도록 다음에 따라야 한다.
  - (1) 유압식 조타장치의 압력도출밸브가 설치되어야 한다.
  - (2) 조타장치의 구조부분 치수는 타두재에 발생하는 토크에 견딜 수 있도록 결정하여야 한다.



(3) 타 스토퍼와 같은 적절한 장치가 설치되어야 한다.

402. 아이스 나이프

401.의 3항의 아이스 나이프의 구조는 다음에 따른다. (그림1.7 참조)

1. 아이스 나이프 저부는 모든 적재 조건에서 수선보다 아래에 있어야 한다.
2. 특정 빙홀수선에서는 후진하지 않는 선박의 경우 작은 아이스 나이프가 허용된다.
3. 대빙등급 IA 또는 Super IA의 모든 선박은 아이스 나이프를 설치할 것을 권장한다.

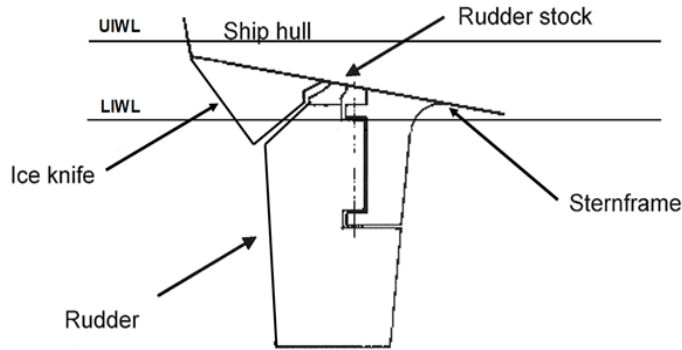


그림 1.7 아이스 나이프의 예

제 5 절 주기관 출력

501. 주기관 출력의 정의

주기관 출력  $P$ 라 함은 주기관이 프로펠러에 전달할 수 있는 연속최대 출력을 말한다. 다만, 주기관의 출력이 기술적인 방법이나 적용 규정에 의하여 제한되는 경우에는 주기관 출력은 그 제한된 출력을 말한다.

502. 대빙등급 IA Super, IA, IB, IC 및 ID에 대하여 요구되는 주기관 출력

주기관의 출력( $P$ )은 아래의 식에 의한 것 이상이어야 하며, 대빙등급 IA, IB, IC 및 ID에 대하여는 1000 kW, 대빙등급 IA Super에 대하여는 2800 kW보다 작아서는 아니 된다.

1. 용어의 정의

선박의 치수 및 기타 변수는 다음에 정하는 것과 같다.

- $L$  : 수선간 선박의 길이 (m).
- $L_{BOW}$  : 선수(bow)의 길이 (m).
- $L_{PAR}$  : 선체중앙 평행부의 길이 (m).
- $B$  : 선박의 최대폭 (m).
- $T$  : 202.의 2항에 의한 선박의 실제 빙홀수 (m).
- $A_{wf}$  : 수선상의 선수(bow) 면적 ( $m^2$ ).
- $\alpha$  : B/4 위치에 있어서의 수선의 각도 (deg).
- $\phi_1$  : 선박의 중심선에 있어서의 선수재의 경사 (deg).
- $\phi_2$  : B/4 위치에 있어서의 선수(bow)의 경사 (deg)
- $D_p$  : 프로펠러 지름 (m).
- $H_M$  : 중앙수로(mid channel)의 유빙조각(brash ice)의 두께 (m).
- $H_F$  : 선수(bow)에 의해 배제된 유빙층의 두께 (m).

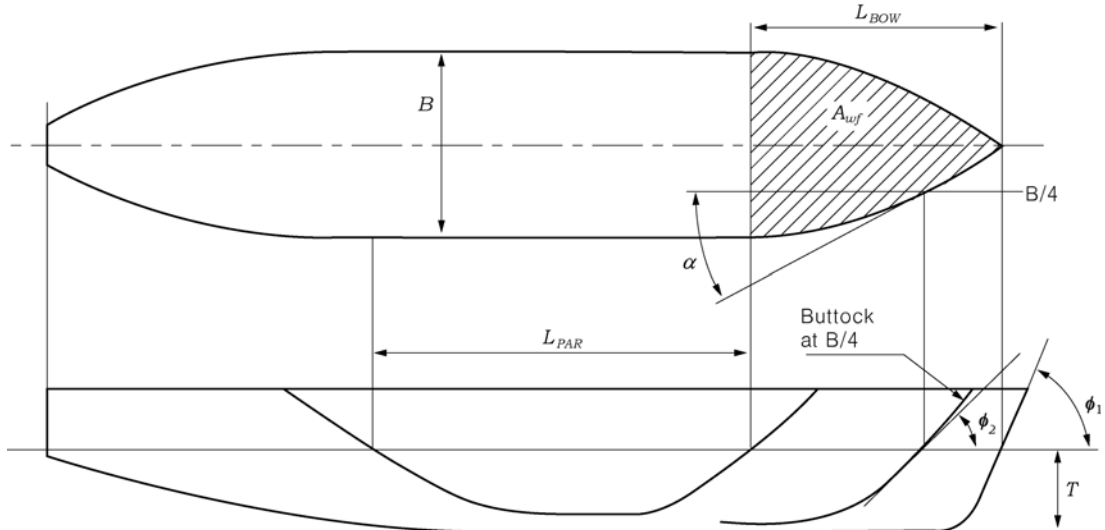


그림 1.8 선체의 기하학적 양의 치수, 구상 선수를 갖는 선박은  $\phi_1 = 90^\circ$

2. 신선

2003년 9월 1일 이후에 용골이 거치 되었거나 이와 동등한 건조단계에 있는 선박으로서 대빙등급 IA Super, IA, IB, IC 또는 ID로 등록하고자 하는 경우, 주기관 출력은 202.에 규정된 것과 같은 선체 중앙부의 상 빙홀수선(UIWL)과 하 빙홀수선(LIWL)에서 다음 식에 따라 각각 계산하여 그것 중에서 큰 값 이 상이어야 한다. 또한, 선박의 길이(L) 및 너비(B)는 상 빙홀수선에서 결정된 값이어야 하며, 다른 선체변 수(parameter)는 상 빙홀수선 및 하 빙홀수선에 해당하는 값을 사용하여야 한다.

$$P = K_e \frac{(R_{CH}/1000)^{3/2}}{D_P} \quad (\text{kW})$$

$K_e$  : 표 1.10에 의한 계수.

표 1.10 계수  $K_e$

프로펠러 수	가변 피치 프로펠러 또는 전기추진/유압추진	고정 피치 프로펠러
1 축선	2.03	2.26
2 축선	1.44	1.60
3 축선	1.18	1.31

이들  $K_e$  값은 재래식 추진장치에 적용한다. 진보된 추진장치에 대하여 요구되는 출력을 결정하기 위하여 다른 방법이 사용될 수 있다.(5항 참조)

$R_{CH}$  : 유빙 조각(brash ice)과 그것이 결합된 표면층이 있는 수로(channel) 중의 선박의 저항(N), 다음 식에 따른다.

$$R_{CH} = C_1 + C_2 + C_3 C_\mu (H_F + H_M)^2 (B + C_\psi H_F) + C_4 L_{PAR} H_F^2 + C_5 \left( \frac{LT}{B^2} \right)^3 \frac{A_{wf}}{L}$$

$C_\mu$  : 다음 식에 따른다. 다만,  $C_\mu$  는 0.45 이상이어야 한다.

$$C_\mu = 0.15 \cos \phi_2 + \sin \psi \sin \alpha$$

$C_\psi$  : 다음 식에 따른다. 다만,  $\psi \leq 45$  일 경우  $C_\psi$  는 0으로 한다.

$$C_{\psi} = 0.047\psi - 2.115$$

$H_F$  : 다음 식에 따른다.

$$H_F = 0.26 + (H_M B)^{0.5}$$

$H_M$  : 다음에 따른다.

- $H_M = 1.0$  : 대빙등급 IA Super 및 IA
- $= 0.8$  : 대빙등급 IB
- $= 0.6$  : 대빙등급 IC
- $= 0.5$  : 대빙등급 ID

$C_1$  및  $C_2$  : 유빙 조각(brash ice)이 결합된 상층을 고려한 계수로서 다음에 따른다.

대빙등급 IA, IB, IC 및 ID를 부기하는 선박의 경우 :  $C_1 = 0, C_2 = 0$

대빙등급 IA Super를 부기하는 선박의 경우 :

$$C_1 = f_1 B L_{PAR} / (2T/B + 1) + (1 + 0.021\phi_1)(f_2 B + f_3 L_{BOW} + f_4 B L_{BOW})$$

$$C_2 = (1 + 0.063\phi_1)(g_1 + g_2 B) + g_3(1 + 1.2T/B)B^2 / \sqrt{L}$$

구상 선수를 갖는 선박은  $\phi_1$ 을  $90^\circ$ 로 한다.

$f_1, f_2, f_3, f_4, g_1, g_2, g_3, C_3, C_4$  및  $C_5$  : 표 1.11에 의한 값

$\psi$  :  $\arctan(\tan\phi_2 / \sin\alpha)$

$5 \leq (LT/B)^3 \leq 20$ 을 만족하여야 한다.

상기식의 타당성에 관한 추가의 정보 및 출력계산의 검증을 위한 샘플 자료는 부록 1의 104.을 참조한다. 계수 값이 부록 1의 표 1.1에서 규정하는 범위를 벗어날 경우, 5항에 규정된  $R_{CH}$ 를 구하는 다른 방법을 사용하여야 한다.

표 1.11  $f_1, f_2, f_3, f_4, g_1, g_2, g_3, C_3, C_4$  및  $C_5$ 의 값

$f_1$ (N/m <sup>2</sup> )	23	$g_1$ (N)	1530	$C_3$ (kg/(m <sup>2</sup> s <sup>2</sup> ))	845
$f_2$ (N/m)	45.8	$g_2$ (N/m)	170	$C_4$ (kg/(m <sup>2</sup> s <sup>2</sup> ))	42
$f_3$ (N/m)	14.7	$g_3$ (N/m <sup>1.5</sup> )	400	$C_5$ (kg/s <sup>2</sup> )	825
$f_4$ (N/m <sup>2</sup> )	29				

### 3. 대빙등급 IB 또는 IC의 현존선

2003년 9월 1일 전에 용골이 거치 되었거나 이와 동등한 건조단계에 있던 선박으로서 대빙등급 IB 또는 IC를 유지하고자 하는 경우, 주기관 출력 (P)은 식에 의한 값 이상으로 하여야 하며 740 kW 미만이어서는 아니 된다.

$$P = f_1 \cdot f_2 \cdot f_3(f_4 \Delta + P_0) \quad (\text{kW})$$

$f_1$  : 고정피치 프로펠러의 경우, 1.0

가변피치 프로펠러의 경우, 0.9

$f_2$  : 다음 식에 따른다. 다만, 1.1을 넘을 필요는 없고 구상선수의 경우는 1.1로 한다.

$$f_2 = \phi_1 / 200 + 0.675$$

$\phi_1$  : 선수재와 상 빙흡수선이 이루는 선수단의 각도( $^\circ$ ) (그림 1.8 참조)

$f_1 \times f_2$ 는 0.85 이상이어야 한다.

$f_3$  : 다음 식에 따른다. 다만, 1.0 이상이어야 한다.

$$f_3 = 1.2B / \Delta^{1/3}$$

$f_4, P_0$  : 표 1.12에 따른다.

표 1.12  $f_4$ 와  $P_0$ 의 값

대빙등급	IB	IC	IB	IC
배수량	$\Delta < 30000$		$\Delta \geq 30000$	
$f_4$	0.22	0.18	0.13	0.11
$P_0$	370	0	3070	2100
(비고) $\Delta$ : 202.의 1항에 따른 상 빙흘수에서의 배수량. 다만, 80,000톤을 넘을 필요는 없다.				

4. 대빙등급 IA 또는 IA Super의 현존선

2003년 9월 1일 전에 용골이 거치 되었거나, 이와 동등한 건조단계에 있던 선박으로서 대빙등급 IA Super 또는 IA을 유지하고자 하는 경우 주기관의 출력 ( $P$ )은 2005년 1월 1일 또는 선박의 인도일로부터 20년을 경과하는 해의 1월 1일 중, 늦은 쪽의 기일까지 2항의 규정에 적합해야만 한다.

다만, 2항의 계산에 필요한 선체 변수(parameter)의 값이 특정하여 적용하기 어려운 경우에는 다음 식을 사용할 수 있다.

$$R_{CH} = C_1 + C_2 + C_3(H_F + H_M)^2(B + 0.658H_F) + C_4LH_F^2 + C_5\left(\frac{LT}{B^2}\right)^3 \frac{B}{4}$$

대빙등급 IA를 부기하는 선박의 경우  $C_1 = 0, C_2 = 0$

대빙등급 IA Super를 부기하는 선박으로서 구상선수가 아닌 경우는 다음에 따른다.

$$C_1 = f_1 \frac{BL}{(2T/B+1)} + 1.84(f_2B + f_3L + f_4BL)$$

$$C_2 = 3.52(g_1 + g_2B) + g_3 \left(1 + 1.2 \frac{T}{B}\right) \frac{B^2}{\sqrt{L}}$$

대빙등급 IA Super를 부기하는 선박으로서 구상선수의 경우는 다음에 따른다.

$$C_1 = f_1 \frac{BL}{(2T/B+1)} + 2.89(f_2B + f_3L + f_4BL)$$

$$C_2 = 6.67(g_1 + g_2B) + g_3 \left(1 + 1.2 \frac{T}{B}\right) \frac{B^2}{\sqrt{L}}$$

$f_1, f_2, f_3, f_4, g_1, g_2, g_3, C_3, C_4$  및  $C_5$  : 표 1.13에 의한 값

$5 \leq (LT/B^2)^3 \leq 20$ 을 만족하여야 한다.

표 1.13  $f_1, f_2, f_3, f_4, g_1, g_2, g_3, C_3, C_4$  및  $C_5$ 의 값

$f_1$ (N/m <sup>2</sup> )	10.3	$g_1$ (N)	1530	$C_3$ (kg/(m <sup>2</sup> s <sup>2</sup> ))	460
$f_2$ (N/m)	45.8	$g_2$ (N/m)	172	$C_4$ (kg/(m <sup>2</sup> s <sup>2</sup> ))	18.7
$f_3$ (N/m)	2.94	$g_3$ (N/m <sup>1.5</sup> )	400	$C_5$ (kg/s <sup>2</sup> )	825
$f_4$ (N/m <sup>2</sup> )	5.8				

5.  $K_c$  또는  $R_{CH}$ 을 결정하는 다른 방법

2항 및 3항에서 규정하는  $K_c$ 와  $R_{CH}$ 는, 실제 선박의 성능에 따라 취소 될 수 있다는 전제 하에, 정확한 계산이나 모델 시험에 의한 값으로 대체될 수 있다.

각 대빙등급 별로 최소 5노트(kts)의 속도와 다음의 수로 내 유빙 두께를 설계 기준으로 한다.

대빙등급 IA Super  $H_M = 1.0$  m 및 0.1 m 두께의 결합유빙(consolidated layer of ice)

IA	= 1.0 m
IB	= 0.8 m
IC	= 0.6 m
ID	= 0.5 m

제 6 절 추진기관

601. 적용

1. 이 절의 규정은 대빙등급 IA Super, IA, IB, IC 및 ID에 대하여 가변피치 또는 고정피치로 설계되고 개방식(open) 또는 덕트식(ducted) 프로펠러를 채택하는 추진기관에 적용한다.
2. 주어진 하중은 고정피치 프로펠러의 회전방향을 바꾸는 것으로 인한 하중을 포함하여, 정상적인 운전 조건에서 선박의 전체 사용수명 중 예상되는 빙하중이다. 다만, 이들 하중은 정지된 프로펠러가 빙 속에서 끌리는 것과 같이 설계 범위를 벗어나는 운전 조건에 대하여는 적용하지 않는다.
3. 프로펠러와 빙의 상호작용으로 인한 하중 및 스러스터 몸체와 빙의 상호작용으로 인한 하중을 고려하여 선회식(azimuth) 및 고정식 주추진용 스러스터에도 이 규정을 적용한다. 다만, 이 절의 강도계산에서 하중 모델은 빙이 회전된 선회식 스러스터의 측면으로부터 프로펠러로 들어갈 때의 프로펠러와 빙의 상호작용 하중은 포함하지 않는다.

602. 기호

- $c$  : 날개(blade) 단면의 현(chord) 길이 (m).
- $c_{0.7}$  : 프로펠러 반지름 0.7R에서 날개 단면의 현 길이 (m).
- CP : 가변피치.
- $D$  : 프로펠러의 지름 (m).
- $d$  : 프로펠러 허브의 바깥지름 (프로펠러 정면에서) (m).
- $D_{lim}$  : 프로펠러 지름의 제한 값 (m).
- EAR : 날개의 전개면적비.
- $F_b$  : 선박사용수명 중 발생하는 최대 후방향 날개 힘 (kN).
- $F_{ex}$  : 소성 굽힘에 의한 날개 손실에 따른 최종 날개 하중 (kN).
- $F_f$  : 선박사용수명 중 발생하는 최대 전방향 날개 힘 (kN).
- $F_{ice}$  : 빙하중 (kN).
- $(F_{ice})_{max}$  : 선박사용수명 중 발생하는 최대 빙하중 (kN).
- FP : 고정피치.
- $h_0$  : 하 빙흡수선으로부터 프로펠러 중심선의 깊이 (m).
- $H_{ice}$  : 프로펠러로 들어가는 최대 설계 빙블록의 두께 (m).
- $I$  : 고려되는 부품의 기관축에 있는 모든 부품의 등가질량관성모멘트 ( $kgm^2$ ).
- $I_t$  : 전체 추진장치의 등가질량관성모멘트 ( $kgm^2$ ).
- $k$  : Weibull 분포에 대한 형상계수.
- LIWL : 하 빙흡수선 (m).
- $m$  : S-N 선도의 기울기.
- $M_{BL}$  : 날개의 굽힘모멘트 ( $kN \cdot m$ ).
- MCR : 연속최대출력.
- $n$  : 프로펠러 회전 속도 (rev./s).
- $n_n$  : 자유운전상태에서 연속최대출력 시의 공칭 프로펠러 회전 속도(rev./s).

$N_{class}$	: 대빙등급에 따른 프로펠러 회전 속도에 대한 기준 충격 사이클수.
$N_{ice}$	: 선박사용수명 중 발생하는 프로펠러 날개 상의 총 빙하중 사이클수.
$N_R$	: 등가피로응력에 대한 기준 하중 사이클수 ( $10^8$ 사이클).
$N_Q$	: 빙 분쇄 과정 동안 프로펠러의 회전수.
$P_{0.7}$	: 반지름 0.7R에서의 프로펠러 피치 (m).
$P_{0.7n}$	: 자유운전상태에서 연속최대출력 시, 반지름 0.7R에서의 프로펠러 피치 (m).
$P_{0.7b}$	: 볼러드 상태(bollard condition)에서 연속최대출력 시, 반지름 0.7R에서의 프로펠러 피치 (m).
$Q$	: 토크 ( $kN \cdot m$ ).
$Q_{emax}$	: 최대 기관 토크 ( $kN \cdot m$ ).
$Q_{max}$	: 프로펠러와 빙의 상호작용으로 인한 프로펠러상의 최대토크 ( $kN \cdot m$ ).
$Q_{motor}$	: 전기모터의 피크 토크 ( $kN \cdot m$ ).
$Q_n$	: 자유운전상태에서 연속최대출력 시의 공칭토크 ( $kN \cdot m$ ).
$Q_r$	: 프로펠러축계에서의 최대응답토크 ( $kN \cdot m$ ).
$Q_{smax}$	: 선박사용수명 중 발생하는 날개의 최대스핀들토크 ( $kN \cdot m$ ).
$Q_{sex}$	: 소성 굽힘에 의한 날개 파괴에 기인한 최대스핀들토크 ( $kN \cdot m$ ).
$Q_{vib}$	: 개방 해역 주파수영역 비틀림진동계산에서 얻어진 고려하는 부품의 진동 토크 ( $kN \cdot m$ ).
$R$	: 프로펠러의 반지름 (m).
$r$	: 날개 단면 반지름 (m).
$T$	: 프로펠러의 추력 (kN).
$T_b$	: 선박사용수명 중 발생하는 최대 후방향 프로펠러 빙추력 (kN).
$T_f$	: 선박사용수명 중 발생하는 최대 전방향 프로펠러 빙추력 (kN).
$T_n$	: 자유운전상태에서 연속최대출력 시의 프로펠러 추력 (kN).
$T_r$	: 축계에서의 최대응답추력(kN).
$t$	: 최대 날개 단면 두께 (m).
$Z$	: 프로펠러 날개의 수.
$\alpha_i$	: 회전각으로 표시된 프로펠러 날개와 빙의 상호작용 각도 (deg).
$\alpha_1$	: 날개 수 차수 기진(excitation)에 대한 프로펠러 빙토크의 위상각 (deg).
$\alpha_2$	: 날개 수 2배 차수 기진(excitation)에 대한 프로펠러 빙토크의 위상각 (deg).
$\gamma_{e1}$	: 분산 효과에 의한 피로경감계수
$\gamma_{e2}$	: 시험편 크기 효과에 의한 피로경감계수
$\gamma_v$	: 피로경감계수; 변동 진폭 하중 효과.
$\gamma_m$	: 피로경감계수; 평균 응력 효과.
$\rho$	: 최대 응력 진폭을 $10^8$ 응력 사이클에 대한 등가피로응력에 연관시키는 피로경감계수.
$\sigma_{0.2}$	: 날개 재료의 0.2% 오프셋 내향복강도 (MPa).
$\sigma_{exp}$	: 해수에서 $10^8$ 사이클에서 파괴되는 날개의 평균 피로 강도 (MPa).
$\sigma_{fat}$	: $10^8$ 응력 사이클에 대한 등가 피로 빙하중 응력 진폭 (MPa).
$\sigma_{fl}$	: 날개 재료에 대한 특성피로강도 (MPa).
$\sigma_{ref1}$	: 기준강도 $\sigma_{ref1} = 0.6 \cdot \sigma_{0.2} + 0.4 \cdot \sigma_u$ (MPa).
$\sigma_{ref2}$	: 기준강도 (MPa). $\sigma_{ref2} = 0.7 \cdot \sigma_u$ 또는 $\sigma_{ref2} = 0.6 \cdot \sigma_{0.2} + 0.4 \cdot \sigma_u$ 중 작은 값.
$\sigma_{st}$	: $F_b$ 또는 $F_f$ 로 인한 응력 중 최대응력 (MPa).
$\sigma_u$	: 날개 재료의 최종인장강도 (MPa).
$(\sigma_{ice})_{bmax}$	: 최대 후방향 프로펠러 빙하중으로 인한 주응력(MPa).
$(\sigma_{ice})_{fmax}$	: 최대 전방향 프로펠러 빙하중으로 인한 주응력(MPa).
$(\sigma_{ice})_{max}$	: 최대 빙하중 응력 진폭 (MPa).

표 1.14 하중의 정의

	정의	설계 과정에서 하중의 사용
$F_b$	날개 상의 동유체하중을 포함하여, 프로펠러와 빙의 상호작용으로 인하여 한 개의 프로펠러 날개 상에 선박사용수명 중 발생하는 최대 후방향 힘. 힘의 방향은 0.7R 코드선에서 수직. <b>그림 1.9</b> 참조.	프로펠러 날개의 강도계산을 위한 설계 힘.
$F_f$	날개 상의 동유체하중을 포함하여, 프로펠러와 빙의 상호작용으로 인하여 한 개의 프로펠러 날개 상에 선박사용수명 중 발생하는 최대 전방향 힘. 힘의 방향은 0.7R 코드선에서 수직.	프로펠러 날개의 강도계산을 위한 설계 힘.
$Q_{smax}$	날개 상의 동유체하중을 포함하여, 프로펠러와 빙의 상호작용으로 인하여 한 개의 프로펠러 날개 상에 선박사용수명 중 발생하는 최대스핀들토크.	프로펠러 하중이 날개의 전연 또는 팁부분에 분포된 압력으로 작용하기 때문에 프로펠러의 강도 설계 시, 스팀들토크는 자동적으로 고려되어진다.
$T_b$	프로펠러와 빙의 상호작용으로 인하여 프로펠러(모든 날개)상에 선박사용수명 중 발생하는 최대추력. 추력의 방향은 프로펠러 축방향이고 그 힘은 동유체추력과 반대이다.	응답추력 $T_r$ 을 추정하는데 사용된다. $T_b$ 는 축방향 진동 계산을 위한 기진(excitation) 추력의 추정치로서 사용될 수 있다. 다만, 규칙에서는 축방향 진동의 계산은 요구하지 않는다.
$T_f$	프로펠러와 빙의 상호작용으로 인하여 프로펠러(모든 날개)상에 선박사용수명 중 발생하는 최대추력. 그 추력의 방향은 동유체추력의 방향에서 작용하는 프로펠러 축방향이다.	응답추력 $T_r$ 을 추정 하는데 사용된다. $T_f$ 는 축방향 진동 계산을 위한 기진 추력의 추정치로서 사용될 수 있다. 다만, 규칙에서는 축방향 진동의 계산은 요구하지 않는다.
$Q_{max}$	날개 상의 동유체하중을 포함하여, 한 개의 프로펠러 날개 상에서 프로펠러와 빙의 상호작용으로 인한 최대빙유도토크	추진축계의 응답토크 $Q_r$ 의 추정치로서 그리고 비틀림 진동 계산을 위한 기진 토크로 사용된다.
$F_{ex}$	소성굽힘을 통한 날개 손실로 인한 최종 날개 하중. 루트부에 소성 힌지를 일으킬 수 있도록 그 날개 전체의 파괴를 일으키는데 필요한 힘이다. 그 힘은 0.8R에서 작용한다. 스핀들암은 반지름 0.8R에서 날개 중심축과 전연/후연 중 큰 것 사이 거리의 2/3에서 구해져야 한다.	날개 파괴 하중은 날개 볼트, 피치제어기구, 프로펠러축, 프로펠러축 베어링, 추력베어링의 치수를 정하는데 사용된다. 그 목적은 전체 프로펠러 날개의 파괴가 다른 부품의 손상을 일으키지 않는 것을 보증하기 위한 것이다.
$Q_r$	빙 기진(비틀림 진동) 토크와 프로펠러상의 동유체평균 토크에 대한 축계의 동적 반응을 고려한 프로펠러 축에서의 최대응답토크	프로펠러 축계 부품의 설계 토크.
$T_r$	빙 기진(축방향 진동) 토크와 프로펠러상의 동유체평균 토크에 대한 축계의 동적 반응을 고려한 프로펠러 축에서의 최대응답추력	프로펠러 축계 부품의 설계 추력.
$F_{ti}$	빙블럭 충격으로 인한 스러스터 몸체 또는 프로펠러 허브에 작용하는 최대응답하중	스러스터 몸체 및 선회베어링에 대한 설계하중
$F_{tr}$	빙맥과 스러스터 몸체의 상호작용에 의한 스러스터 몸체에 작용하는 최대응답하중	스러스터 몸체 및 선회베어링에 대한 설계하중

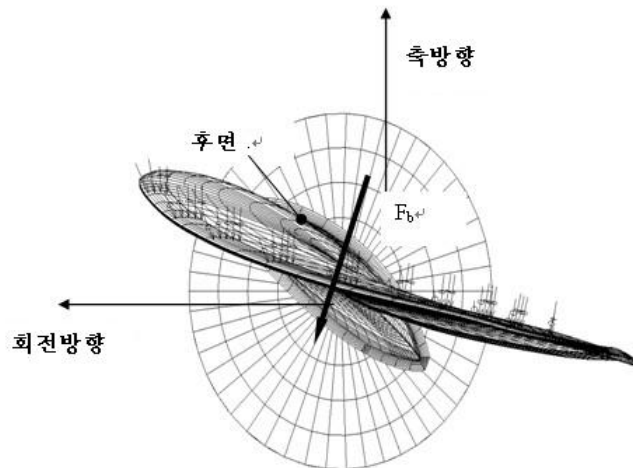


그림 1.9 반지름 0.7R에서 코드선의 수직으로 작용하는 후방향 날개 힘의 방향.  
(전면에서 빙접촉 압력은 작은 화살표로 나타남)

603. 설계 빙 조건

대빙등급에 대한 프로펠러의 빙하중을 추정하는데 있어서, 표 1.15에 주어진 것과 같이 다른 운항 형태가 고려되었다. 설계 빙하중을 추정하기 위하여, 최대 빙블록의 크기가 결정된다. 프로펠러에 들어가는 최대 설계 빙블록은  $H_{ice} \cdot 2H_{ice} \cdot 3H_{ice}$ 의 크기를 갖는 직각의 빙블록이다. 빙블록의 두께( $H_{ice}$ )는 표 1.16에 주어진 것과 같다.

표 1.15 대빙등급에 따른 선박의 운항형태

대빙등급	선박의 운항
IA Super	빙수로 및 평면 빙에서 운항 선박이 선수충격(ramming)에 의하여 나아갈 수 있다.
IA, IB, IC, ID	빙수로에서 운항

표 1.16 빙블록의 두께 ( $H_{ice}$ )

대빙등급	IA Super	IA	IB	IC	ID
프로펠러에 들어가는 설계 최대 빙블록의 두께 ( $H_{ice}$ )	1.75 m	1.5 m	1.2 m	1.0 m	1.0 m

604. 재료

1. 해수에 노출되는 재료

프로펠러 날개, 프로펠러 허브 및 스톱스터 본체 등과 같이, 해수에 노출되는 부품의 재료는 표점간 거리가 지름의 5배 이상인 시험편에서 15% 이상의 연신율을 가져야 한다. 청동과 오스테나이트 강을 제외한 재료는 샤르피 V-노치 충격시험을 하여야 한다. -10°C에서 세 번의 샤르피 V-노치 충격시험으로부터 취한 평균흡수에너지 값이 20J 이상이어야 하며 구상흑연주철의 경우 10J 이상이어야 한다.

2. 해수 온도에 노출되는 재료

해수 온도에 노출되는 재료는 강 또는 승인된 연성 재질이어야 한다. -10°C에서 세 번의 샤르피 V-노치 충격시험으로부터 취한 평균흡수에너지 값은 20J 이상이어야 한다. 이 요건은 프로펠러축, 날개 볼트, 피치제어기구, 축 볼트, 스트럿 포드 연결 볼트 등에 적용한다. 다만, 이 요건은 베어링 및 기어 톱니 등과 같이 표면 경화된 부품에는 적용하지 않는다. 볼트 이외의 부품에 대하여 페라이트 계의 구상흑연주철이 사용될 수 있다. 이 경우 구상흑연주철의 평균흡수에너지는 -10°C에서 10J 이상이어야 한다.



605. 설계하중

1. 주어진 하중은 오직 부품의 강도 계산에만 사용하기 위한 것이며 프로펠러와 빙의 상호작용 동안의 빙유도하중과 동유체하중을 포함하는 총하중이다.
2. 이 절의 식에 사용되는 변수의 값은 602.에 표시된 단위로 주어져야 한다.
3. 대빙등급 IB, IC 및 ID인 선박이 평형수 적재상태에서 프로펠러가 완전히 잠기지 않는 경우, 추진장치는 대빙등급 IA에 따라 설계되어야 한다.

4. 프로펠러 날개에 작용하는 설계하중

$F_b$ 는 프로펠러가 전진방향으로 회전하면서 빙블록을 분쇄하는 동안에 프로펠러 날개를 후방으로 굽히려 고 하는 선박사용수명 중 발생하는 최대의 힘이다.  $F_f$ 는 프로펠러가 전진방향으로 회전하면서 빙블록을 분쇄하는 동안에 프로펠러 날개를 전방으로 굽히려 고 하는 선박사용수명 중 발생하는 최대의 힘이다.  $F_b$ 와  $F_f$ 는 프로펠러와 빙의 서로 다른 상호작용 현상에서 비롯되며 동시에 작용하지 않는다. 그러므로 이들은 한 날개에 각각 별도로 적용하여야 한다.

(1) 개방식(open) 프로펠러에서의 최대 후방향 날개 힘,  $F_b$

$$D \leq D_{lim} \text{인 경우, } F_b = -27 \cdot [n \cdot D]^{0.7} \cdot \left[ \frac{EAR}{Z} \right]^{0.3} \cdot D^2 \text{ (kN)}$$

$$D > D_{lim} \text{인 경우, } F_b = -23 \cdot [n \cdot D]^{0.7} \cdot \left[ \frac{EAR}{Z} \right]^{0.3} \cdot D \cdot H_{ice}^{1.4} \text{ (kN)}$$

$D_{lim}$  : 다음 식에 따른다.

$$D_{lim} = 0.85 \cdot [H_{ice}]^{1.4} \text{ (m)}$$

$n$  : 가변피치프로펠러의 경우에는 공칭회전속도(자유 운전 상태에서 연속최대출력 시), 고정 피치프로펠러의 경우에는 공칭회전속도(자유 운전 상태에서 연속최대출력 시)의 85%.

(2) 개방식 프로펠러에서의 최대 전방향 날개 힘,  $F_f$

$$D \leq D_{lim} \text{인 경우, } F_f = 250 \cdot \left[ \frac{EAR}{Z} \right] \cdot D^2 \text{ (kN)}$$

$$D > D_{lim} \text{인 경우, } F_f = 500 \cdot \left[ \frac{1}{(1 - \frac{d}{D})} \right] \cdot H_{ice} \cdot \left[ \frac{EAR}{Z} \right] \cdot D \text{ (kN)}$$

$D_{lim}$  : 다음 식에 따른다.

$$D_{lim} = \left[ \frac{2}{(1 - \frac{d}{D})} \right] \cdot H_{ice} \text{ (m)}$$

(3) 개방식 프로펠러에서 하중을 받는 날개 범위

가변피치 프로펠러 및 고정피치 프로펠러에 대하여 **부록 2의 표 2.1**에 주어진 하중상태 1-4를 고려하여야 한다. 역전하는 고정피치 프로펠러에 대한 날개의 빙하중을 구하기 위하여, 하중상태 5 또한 고려하여야 한다.

(4) 덕트식(ducted) 프로펠러에서의 최대 후방향 날개 힘,  $F_b$

$$D \leq D_{lim} \text{인 경우, } F_b = -9.5 \cdot \left[ \frac{EAR}{Z} \right]^{0.3} \cdot [n \cdot D]^{0.7} \cdot D^2 \text{ (kN)}$$

$$D > D_{lim} \text{인 경우, } F_b = -66 \cdot \left[ \frac{EAR}{Z} \right]^{0.3} \cdot [n \cdot D]^{0.7} \cdot D^{0.6} \cdot [H_{ice}]^{1.4} \text{ (kN)}$$

$$D_{lim} = 4 \cdot H_{ice}$$

$n$  : 가변피치프로펠러의 경우에는 공칭회전속도(자유 운전 상태에서 연속최대출력 시), 고정 피치 프로펠러의 경우에는 공칭회전속도(자유 운전 상태에서 연속최대출력 시)의 85%.

(5) 덕트식 프로펠러에서의 최대 전방향 날개 힘,  $F_f$

$$D \leq D_{lim} \text{인 경우, } F_f = 250 \cdot \left[ \frac{EAR}{Z} \right] \cdot D^2 \text{ (kN)}$$

$$D > D_{lim} \text{인 경우, } F_f = 500 \cdot \left[ \frac{EAR}{Z} \right] \cdot D \cdot \frac{1}{\left[ 1 - \frac{d}{D} \right]} \cdot H_{ice} \text{ (kN)}$$

$D_{lim}$  : 다음 식에 따른다.

$$D_{lim} = \frac{2}{\left[ 1 - \frac{d}{D} \right]} \cdot H_{ice} \text{ (m)}$$

(6) 덕트식 프로펠러에서 하중을 받는 날개 범위

모든 프로펠러에 대하여 **부록 2의 표 2.2**에 주어진 하중상태 1 및 3을 고려하여야 한다.

역전하는 고정피치 프로펠러에 대하여는 추가의 하중상태(하중상태 5)를 고려하여야 한다.

(7) 개방식 또는 덕트식 프로펠러에서의 최대 날개 스핀들토크  $Q_{smax}$

날개 부착 축 주위의 스핀들 토크( $Q_{smax}$ )는 **부록 2의 표 2.1, 2.2**와 같이 적용된 최대 후방향 날개 힘  $F_b$  및 최대 전방향 날개 힘  $F_f$  모두에 대하여 결정되어야 한다. 상기 방법의 스핀들토크가 다음 식에 의하여 주어진 디폴트 값보다 작은 경우, 다음 디폴트값을 사용하여야 한다.

$$\text{디폴트 값 } Q_{smax} = 0.25 \cdot F \cdot c_{0.7} \text{ (kN} \cdot \text{m)}$$

$c_{0.7}$  : 반지름 0.7 R에서의 날개 단면의 현(chord) 길이.

$F$  :  $F_b$  또는  $F_f$  의 절대값 중 큰 값으로 한다.

(8) 날개 하중에 의한 하중분포

날개의 피로설계를 위하여 **그림 1.10**에 주어진 것과 같이, Weibull-type 분포( $F_{ice}$ 가  $(F_{ice})_{max}$ 를 초과할 가능성)가 사용된다.

$$P\left(\frac{F_{ice}}{(F_{ice})_{max}} \geq \frac{F}{(F_{ice})_{max}}\right) = e^{-\left(\frac{F}{(F_{ice})_{max}}\right)^k \cdot \ln(N_{ice})}$$

여기서,  $k$ 는 스펙트럼의 형상 계수,  $N_{ice}$ 는 스펙트럼에서 하중 사이클수,  $F_{ice}$ 는 날개 상의 임의의 변량 빙하중,  $0 \leq F_{ice} \leq (F_{ice})_{max}$ . 개방식 프로펠러 날개의 빙압 분포에 대하여는 형상계수  $k = 0.75$ 가 사용되어야 하고 덕트식 프로펠러 날개의 빙압 분포에 대하여는 형상계수  $k = 1.0$ 이 사용되어야 한다.

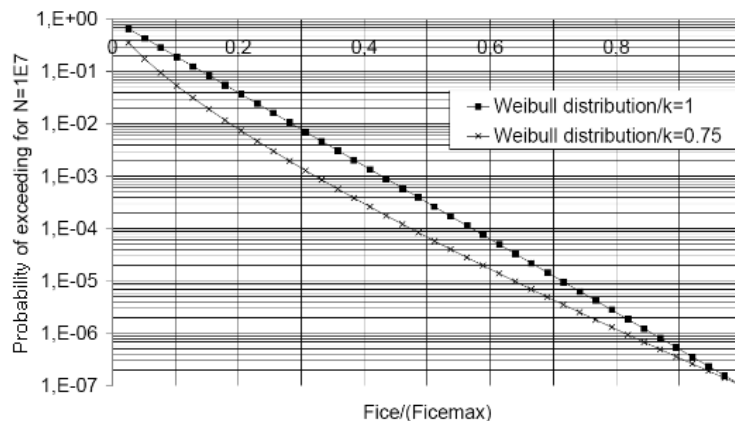


그림 1.10 피로설계에 사용되는 Weibull-type 분포( $F_{ice}$ 가  $(F_{ice})_{max}$ 를 넘을 가능성)

(9) 빙하중 사이클수

하중 스펙트럼에서 프로펠러 날개 당 하중 사이클수는 다음 식에 따른다.

$$N_{ice} = k_1 \cdot k_2 \cdot k_3 \cdot k_4 \cdot N_{class} n,$$

대빙등급에 대한 기준 충격 사이클수  $N_{class}$

대빙등급	IA Super	IA	IB	IC	ID
선박사용수명 중 발생하는 충격 사이클수/n	$9 \cdot 10^6$	$6 \cdot 10^6$	$3.4 \cdot 10^6$	$2.1 \cdot 10^6$	$2.1 \cdot 10^6$

프로펠러 위치에 대한 계수  $k_1$

위치	선수진행 운항 시 선박 중심에 위치한 프로펠러	선수진행 운항 시 선측에 위치한 프로펠러	선수진행 운항 시 또는 선미진행 운항 시 당김 프로펠러(중심 및 선측)
$k_1$	1	2	3

프로펠러 형식에 대한 계수  $k_2$

형식	개방식	덕트식
$k_2$	1	1.1

추진 형식에 대한 계수  $k_3$

형식	고정식	선회식
$k_3$	1	1.2

잠김(submersion) 계수  $k_4$ 는 다음 식에 의하여 결정된다.

$$\begin{aligned} f < 0 \text{ 인 경우, } & k_4 = 0.8 - f \\ 0 \leq f \leq 1 \text{ 인 경우, } & = 0.8 - 0.4 \cdot f \\ 1 < f \leq 2.5 \text{ 인 경우, } & = 0.6 - 0.2 \cdot f \\ f > 2.5 \text{ 인 경우, } & = 0.1 \end{aligned}$$

잠김 함수  $f$  는 다음 식에 따른다.

$$f = \frac{h_0 - H_{ice}}{D/2} - 1$$

$h_0$  : 선박의 하 빙흘수선(LIWL)에서 프로펠러 중심선의 깊이.

모든 프로펠러 날개의 프로펠러와 빙의 상호작용으로 인한 하중을 받는 부품에 대하여, 하중 사이클수( $N_{ice}$ )는 프로펠러 날개의 수( $Z$ )를 곱해야 한다.

5. 프로펠러에서 축방향의 설계 하중

(1) 프로펠러에서 프로펠러 상의 최대 빙추력 ( $T_f$  및  $T_b$ )

최대 전방향 및 후방향 빙추력 :

$$T_f = 1.1 \cdot F_f \quad (\text{kN})$$

$$T_b = 1.1 \cdot F_b \quad (\text{kN})$$

(2) 프로펠러에서 추진축계에서의 설계 추력

추진축계에서의 설계 추력은 다음 식에 따라 계산되어야 한다. 전방향과 후방향 하중의 절대값 중 큰 값을 양방향에 대한 설계하중으로 하여야 한다. 계수 2.2 및 1.5는 축방향 진동으로 인한 동적배율(dynamic magnification)을 고려한 것이다.

전방향의 경우  $T_r = T + 2.2 \cdot T_f$  (kN)

후방향의 경우  $T_r = 1.5 \cdot T_b$  (kN)

동유체 볼러드 추력(hydrodynamic bollard thrust)  $T$ 가 주어지지 않은 경우, 다음에 따른다.

표 1.17 프로펠러 볼러드 추력  $T$

프로펠러 형식	$T$
가변피치(CP) 프로펠러(개방식)	$1.25 \cdot T_n$
가변피치(CP) 프로펠러(덕트식)	$1.1 \cdot T_n$
터빈 또는 전기모터에 의해 구동되는 고정피치(FP) 프로펠러	$T_n$
디젤기관에 의해 구동되는 고정피치(FP) 프로펠러(개방식)	$0.85 \cdot T_n$
디젤기관에 의해 구동되는 고정피치(FP) 프로펠러(덕트식)	$0.75 \cdot T_n$
(비고) $T_n$ : 개방된 수역에서 자유운전 상태의 연속최대출력 시의 공칭 프로펠러 추력	

6. 비틀림 설계 하중

(1) 개방식 프로펠러에서 프로펠러 상의 설계 빙토크  $Q_{max}$

$Q_{max}$ 는 빙과 프로펠러의 상호작용으로 인한 프로펠러상의 최대 토크이다.

$$D \leq D_{lim} \text{ 인 경우, } Q_{max} = 10.9 \cdot \left[1 - \frac{d}{D}\right] \cdot \left[\frac{P}{D}\right]^{0.16} \cdot [nD]^{0.17} \cdot D^3 \quad (\text{kN} \cdot \text{m})$$

$$D > D_{lim} \text{ 인 경우, } Q_{max} = 20.7 \cdot \left[1 - \frac{d}{D}\right] \cdot \left[\frac{P}{D}\right]^{0.16} \cdot [nD]^{0.17} \cdot D^{1.9} \cdot H_{ice}^{1.1} \quad (\text{kN} \cdot \text{m})$$

$D_{lim}$  : 다음 식에 따른다.

$$D_{lim} = 1.8 \cdot H_{ice} \quad (\text{m})$$

$n$  : 볼러드 상태(bollard condition)에서 회전하는 프로펠러 속도. 주어지지 않을 경우,  $n$ 은 다음과 같이 구한다.

표 1.18 볼러드 상태에서 회전하는 프로펠러 속도  $n$  값

프로펠러 형식	회전속도 $n$
가변피치(CP) 프로펠러	$n_n$
터빈 또는 전기 모터에 의해 구동되는 고정피치(FP) 프로펠러	$n_n$
디젤기관에 의해 구동되는 고정피치(FP) 프로펠러	$0.85 \cdot n_n$
(비고) $n_n$ 은 자유 운전 상태에서 연속최대출력 시의 공칭회전속도이다.	

가변피치(CP) 프로펠러의 경우 프로펠러피치( $P_{0.7}$ )는 볼러드 상태에서의 연속최대출력에 상응하여야 한다. 주어지지 않은 경우, 프로펠러피치( $P_{0.7}$ )는  $0.7 \cdot P_{0.7n}$ 으로 구한다. 여기서,  $P_{0.7n}$ 은 자유운전상태에서 연속최대출력 시의 프로펠러 피치이다.

- (2) 덕트식 프로펠러에서 프로펠러 상의 설계 빙토크  $Q_{max}$   
 $Q_{max}$ 는 빙과 프로펠러의 상호작용으로 인한 프로펠러상의 최대 토크이다.

$$D \leq D_{lim} \text{ 인 경우, } Q_{max} = 7.7 \cdot \left[1 - \frac{d}{D}\right] \cdot \left[\frac{P_{0.7}}{D}\right]^{0.16} \cdot [nD]^{0.17} \cdot D^3 \text{ (kN} \cdot \text{m)}$$

$$D > D_{lim} \text{ 인 경우, } Q_{max} = 14.6 \cdot \left[1 - \frac{d}{D}\right] \cdot \left[\frac{P_{0.7}}{D}\right]^{0.16} \cdot [nD]^{0.17} \cdot D^{1.9} \cdot H_{ice}^{1.1} \text{ (kN} \cdot \text{m)}$$

$D_{lim}$  : 다음 식에 따른다.

$$D_{lim} = 1.8 \cdot H_{ice} \text{ (m)}$$

$n$  : 볼러드 상태(bollard condition)에서 회전하는 프로펠러 속도. 주어지지 않을 경우,  $n$ 은 다음과 같이 구한다.

표 1.19 볼러드 상태에서 회전하는 프로펠러 속도  $n$  값

프로펠러 형식	회전속도 $n$
가변피치(CP) 프로펠러	$n_n$
터빈 또는 전기모터에 의해 구동되는 고정피치(FP) 프로펠러	$n_n$
디젤기관에 의해 구동되는 고정피치(FP) 프로펠러	$0.85 \cdot n_n$
(비고) $n_n$ 은 자유 운전 상태에서 연속최대출력 시의 공칭회전속도이다.	

가변피치(CP) 프로펠러의 경우 프로펠러피치( $P_{0.7}$ )는 볼러드 상태에서의 연속최대출력에 상응하여야 한다. 주어지지 않은 경우, 프로펠러피치( $P_{0.7}$ )는  $0.7 \cdot P_{0.7n}$ 으로 구한다. 여기서,  $P_{0.7n}$ 은 자유운전상태에서 연속최대출력 시의 프로펠러 피치이다.

- (3) 공진이 없는 축계의 설계 토크  
 최소 설계 운전회전수의 80%에서 최대 설계 운전회전수의 120%까지의 범위 내에 날개 수 차수 비틀림 공진이 없을 경우, 최대 토크  $Q_r$ 은 다음 추정치가 사용될 수 있다.  
 플렉시블 커플링 없이 직접 연결된 2행정 디젤기관의 경우,

$$Q_r = Q_{emax} + Q_{vib} + Q_{max} \cdot \frac{I}{I_t} \text{ (kN} \cdot \text{m)}$$

기타 기관의 경우,

$$Q_r = Q_{emax} + Q_{max} \cdot \frac{I}{I_t} \quad (\text{kN} \cdot \text{m})$$

$I$  : 고려하는 부품의 기관 측에 있는 모든 부분의 등가질량관성모멘트

$I_t$  : 추진장치 전체의 등가질량관성모멘트

모든 토크 및 관성모멘트는 시험되는 부품의 회전 속도로 줄여야 한다. 만약, 최대 토크  $Q_{emax}$  가 주어지지 않은 경우, 다음과 같이 구한다.

표 1.20 최대 토크  $Q_{emax}$

프로펠러 형식	$Q_{emax}$
전기모터에 의해 구동되는 고정피치 프로펠러 및 가변피치 프로펠러	$Q_{motor}$
전기모터 이외의 원동기에 의해 구동되는 가변피치 프로펠러	$Q_n$
터빈에 의해 구동되는 고정피치 프로펠러	$Q_n$
디젤기관에 의해 구동되는 고정피치 프로펠러	$0.75 \cdot Q_n$
(비고) $Q_{motor}$ 는 전기모터의 피크 토크이다.	

(4) 공진이 있는 축계의 설계 토크

최소 설계 운전회전수의 80%에서 최대 설계 운전회전수의 120%까지의 범위 내에 날개 수 차수 비틀림 공진이 있을 경우, 축 부품의 설계 토크  $Q_r$ 은 축계 비틀림진동 해석에 의해 결정되어야 하며 다음의 두 가지 동적 해석 방안으로 구한다.

- 예측된 분쇄 배열 기진에 대한 시간영역 계산
- 사인파 형태로 변하는 날개 수 차수 기진에 대한 주파수영역 계산

일반적으로 날개 수 차수 공진이 고려되는 회전수 영역에 있을 경우 주파수영역 계산은 시간영역 모의 실험에 비하여 보수적인 것으로 간주된다.

(가) 예측된 분쇄 배열 기진에 대한 시간영역 계산

프로펠러가 빙블력을 분쇄하는 경우 축계의 강도평가에 아래의 하중 배열이 사용되어야 한다. 주어진 하중 배열이 추진계통의 실속(stalling) 분석을 위한 것은 아니다.

프로펠러와 빙이 상호작용할 경우 축 계통에서의 운전 하중 및 전제 시스템 각각의 반응을 반영하기 위하여 다음의 하중상태가 사용된다. 빙충격 및 시스템 응답은 개별 축계 부품에 하중을 유발한다. 빙토크  $Q_{max}$ 는 전체 회전수 범위에서 일정한 값을 가진다. 특정한 축 회전수가 고려될 경우  $Q_{max}$ 는 (1), (2)에 따른 관련 회전수를 사용하여 계산되어야 한다.

시간영역으로 계산하는 경우 탄성커플링이 없는 디젤기관은 빙 대비 기관의 기진에 대하여 최소한 유리한 위상각에서 계산되어야 한다. 기관 점화 맥동이 계산에 포함되어야 하며 표준 정상상태 조화함수(harmonics)가 사용될 수 있다.

날개 수 차수 공진이 연속최대출력 회전수 바로 위에 있을 경우 연속최대출력 회전수의 105%까지 계산이 수행되어야 한다. 시간영역에서 축계 과도 동적해석을 위한 프로펠러의 빙토크 기진은 날개에서 일어나는 반 사인파 형태의 날개 충격의 배열로 정의된다. 단일 날개 빙충격에 의한 토크는 프로펠러 회전각의 함수로서 다음의 식으로 정의된다.

$\varphi$ 가 정수 회전에 더하여  $0^\circ$ 에서  $\alpha_i$ 까지 회전하는 경우,

$$Q(\varphi) = C_i \cdot Q_{max} \cdot \sin(\varphi(180/\alpha_i))$$

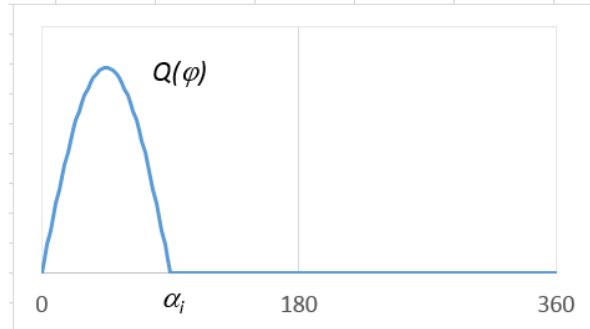
$\varphi$ 가 정수 회전에 더하여  $\alpha_i$ 에서  $360^\circ$ 까지 회전하는 경우,

$$Q(\varphi)=0$$

$\varphi$  : 첫 충격이 일어났을 때를 시작으로 하는 회전각

$\alpha_i$  : 다음의 그림에서와 같이 프로펠러 회전각에서 표현된 프로펠러 날개와 빙의 상호작용의 지속간격을 나타낸다.

변수  $C_q$  및  $\alpha_i$ 는 아래 표 1.21과 같다.



프로펠러 회전각의 함수로서 단일 날개 빙충격에 기인한 빙토크의 형상

표 1.21 날개수에 따른 빙충격 확대 계수  $C_q$  및 지속간격 계수  $\alpha_i$

기진 토크	프로펠러와 빙의 상호작용	$C_q$	$\alpha_i$ [deg.]			
			Z=3	Z=4	Z=5	Z=6
기진 상태 1	단일 빙블록	0.75	90	90	72	60
기진 상태 2	단일 빙블록	1.0	135	135	135	135
기진 상태 3	두 개의 빙블록 (위상변이 $360^\circ/2 \cdot Z$ )	0.5	45	45	36	30
기진 상태 4	단일 빙블록	0.5	45	45	36	30

합계 빙토크는 위상 변이  $360^\circ/Z$ 를 고려한 단일 날개 토크의 합으로써 구한다(부록 2의 그림 2.1 참조). 빙을 분쇄하는 과정의 시작과 끝 단계(계산된 지속간격 이내)에서  $C_q$ 를 최대값까지 프로펠러 1회전 내에서 증가시키고 역으로 0까지 감소시키는 데에 선형램프함수가 사용되어야 한다.

빙을 분쇄하는 과정 동안의 프로펠러 회전수  $N_Q$ 는 다음 식에 따른다.

$$N_Q = 2 \cdot H_{ice}$$

날개 수 차수 기진(excitation)에 대한 충격의 수는  $Z \cdot N_Q$ 이다. 각각의 날개수에 따른 모든 기진 상태에 대한 예시는 부록 2의 그림 2.1에 주어진다. 동적 모의실험을 운전 회전수 영역에서 모든 기진 상태에 대하여 실시하여야 한다. 고정피치프로펠러 추진기관에 대한 동적 모의실험은 기관의 최대 가능 출력을 가정하여 상응하는 회전수를 가지는 볼러드 당김 상태 또한 다루어야 한다. 주기관의 정체상태(stand still)까지 회전수가 떨어질 경우 기관의 출력이 의도하는 사용환경에 충분하지 않다는 것을 의미한다. 하중의 고려를 위하여 회전수가 떨어지는 동안의 최대 발생 토크를 구하여야 한다.

시간영역 계산에서 모의 응답 토크는 전형적으로 기관 평균토크 및 프로펠러 평균토크를 포함한다. 그렇지 않은 경우 응답토크는 다음의 식으로 구하여야 한다.

$$Q_r = Q_{emax} + Q_{rtd}$$

$Q_{rtd}$  : 시간영역 해석에서의 최대 모의 토크

(나) 비틀림 응답 주파수영역 계산

주파수영역 계산을 위하여 날개 수 차수 및 날개 수 2배 차수 기진이 사용된다. 시간영역 반 사인파 충격 배열이 연속한 것으로 가정하기 위하여 날개 수 차수 진폭 및 사인파 형태의 날개 수 2배 기진이 도출된다. 그리고 날개 수 차수 및 날개 수 2배 차수 푸리에 급수 요소가 도출된다. 이에 따라 프로펠러 빙토크는 아래와 같다.

$$Q_F(\varphi) = Q_{max} \cdot (C_{q0} + C_{q1} \cdot \sin(Z \cdot E_0 \cdot \varphi + \alpha_1) + C_{q2} \cdot \sin(2 \cdot Z \cdot E_0 \cdot \varphi + \alpha_2)) \text{ (kN} \cdot \text{m)}$$

$C_{q0}$  : 평균토크 파라미터,

$C_{q1}$  : 날개 수 차수 기진 파라미터,

$C_{q2}$  : 날개 수 2배 차수 기진 파라미터,

$\alpha_1, \alpha_2$  : 기진 요소의 위상각,

$\varphi$  : 회전각,

$E_0$  : 빙블력의 접촉 수

상기 주파수 영역 기진 계산에 대한 계수는 ㅍ 1.22에 따른다.

주파수영역 기진 상태에 대한 설계토크는 다음의 식으로부터 얻어진다.

$$Q_r = Q_{emax} + Q_{vib} + Q_{max}^n \cdot C_{q0} + Q_{rf1} + Q_{rf2}$$

$Q_{max}^n$  : 고려하는 운전속도에서의 최대 프로펠러 빙토크

$C_{q0}$  : ㅍ 1.22으로부터의 평균 정적 토크 계수

$Q_{rf1}$  : 주파수영역 해석에서의 날개 수 차수 비틀림 응답

$Q_{rf2}$  : 주파수영역 해석에서의 날개 수 2배 차수 비틀림 응답

원동기의 최대 토크  $Q_{emax}$ 를 알 수 없는 경우, ㅍ 1.20에 주어진 값을 따른다. 모든 토크 값은 고려되는 부품에 대한 축 회전수에 조정되어야 한다.

(다) 비틀림진동 계산에 대한 지침

시간영역 모의 비틀림진동의 목적은 선박의 수명기간 동안에 극한의 비틀림 하중을 평가하기 위함이다. 모의 모델은 댐핑을 포함하는 정상적인 집중 질량 탄성 비틀림진동 모델로부터 주어진다.

시간영역 해석의 경우 모델은 프로펠러에서의 빙 기진, 원동기에 의한 기타 관련 기진 및 평균 토크, 프로펠러에서의 유체역학 평균 토크를 포함하여야 한다. 계산은 빙 기진 및 원동기 기진 사이의 다양한 위상을 다루어야 한다. 이는 직접 구동 내연기관 추진축에 대하여 관련성이 크다.

주파수영역 계산의 경우 하중은 반 사인파 형태의 연속 하중 배열의 푸리에 요소 해석으로서 평가하여야 한다. 날개 수 차수 및 날개 수 2배 차수 요소가 기진에 대하여 사용되어야 한다. 계산은 비틀림진동 공진에서 전체 회전수 범위 및 모의 응답을 다루어야 한다.



표 1.22 주파수영역 기진 계산에 대한 계수

기진토크	Z=3					
	$C_{q0}$	$C_{q1}$	$\alpha_1$	$C_{q2}$	$\alpha_2$	$E_0$
기진 상태 1	0.375	0.36	-90	0	0	1
기진 상태 2	0.7	0.33	-90	0.05	-45	1
기진 상태 3	0.25	0.25	-90	0	0	2
기진 상태 4	0.2	0.25	0	0.05	-90	1
기진토크	Z=4					
	$C_{q0}$	$C_{q1}$	$\alpha_1$	$C_{q2}$	$\alpha_2$	$E_0$
기진 상태 1	0.45	0.36	-90	0.06	-90	1
기진 상태 2	0.9375	0	-90	0.0625	-90	1
기진 상태 3	0.25	0.25	-90	0	0	2
기진 상태 4	0.2	0.25	0	0.05	-90	1
기진토크	Z=5					
	$C_{q0}$	$C_{q1}$	$\alpha_1$	$C_{q2}$	$\alpha_2$	$E_0$
기진 상태 1	0.45	0.36	-90	0.06	-90	1
기진 상태 2	1.19	0.17	-90	0.02	-90	1
기진 상태 3	0.3	0.25	-90	0.048	-90	2
기진 상태 4	0.2	0.25	0	0.05	-90	1
기진토크	Z=6					
	$C_{q0}$	$C_{q1}$	$\alpha_1$	$C_{q2}$	$\alpha_2$	$E_0$
기진 상태 1	0.45	0.36	-90	0.05	-90	1
기진 상태 2	1.435	0.1	-90	0	0	1
기진 상태 3	0.3	0.25	-90	0.048	-90	2
기진 상태 4	0.2	0.25	0	0.05	-90	1

7. 날개 파괴 하중

(1) 굽힘 하중  $F_{ex}$

날개의 루트 주위의 소성 굽힘의 결과로서 날개 파괴로 인한 최종 하중은 다음 식 또는 실제 날개의 비선형 소성재료 거동을 반영하는 적절한 응력해석으로 계산되어야 한다. 최종 하중은 가장 약한 방향의 0.8 R에서 날개 상에 작용하는 것으로 가정한다. 날개 파괴 하중 및 스핀들 토크의 평가에 대한 대체 방법론은 핀란드-스웨덴 대빙등급 규칙의 적용에 대한 가이드라인의 10.1을 참고한다. 날개는 프로펠러 지름 D의 10%를 초과하는 오프셋으로 끝단이 휘어졌을 경우 파괴된 것으로 간주한다.

$$F_{ex} = \frac{300 \cdot c \cdot t^2 \cdot \sigma_{ref1}}{0.8 \cdot D - 2 \cdot r} \quad (\text{kN})$$

$$\sigma_{ref1} = 0.6 \cdot \sigma_{0.2} + 0.4 \cdot \sigma_u \quad (\text{MPa})$$

$c$ ,  $t$  및  $r$ 은 루트 필릿 바깥의 가장 약한 단면(보통 날개 방향 필릿부의 끝) 부위 날개의 실제 현 길이, 최대 두께, 루트 단면으로 된 원통부의 반지름을 각각 말하며 다음 그림 1.11과 같다.

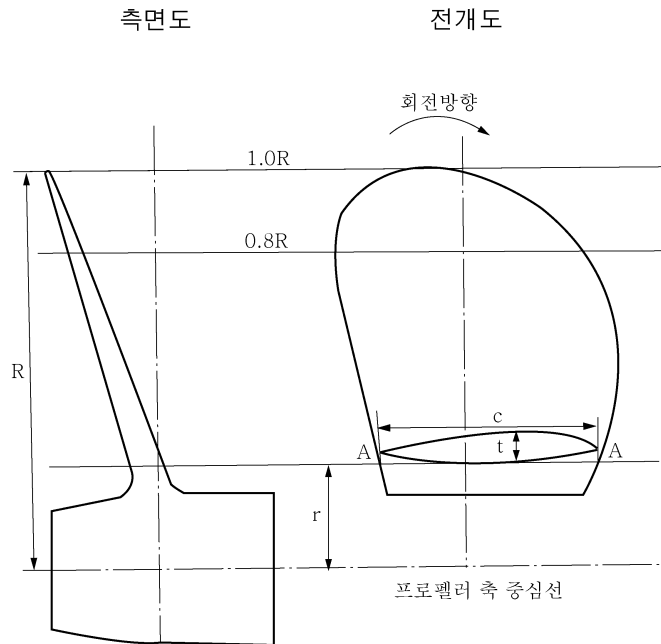


그림 1.11 날개파괴하중 계산을 위한 프로펠러 단면 치수

(2) 스핀들토크  $Q_{sex}$

$0.8R$ 에 작용하는 날개 파괴 하중으로 인한 최대 스핀들토크가 결정되어야 한다. 날개 파괴로 인한 하중은 전형적으로 프로펠러 중심으로부터 전연 및 후연의 가장자리로 갈수록 감소한다. 날개 회전 중심으로부터 특정 거리에서 최대 스핀들토크가 일어난다. 최대 스핀들토크는 적절한 응력해석 또는 다음의 식으로부터 계산되어야 한다.

$$Q_{sex} = \max(C_{LE0.8}, 0.8 \cdot C_{TE0.8}) \cdot C_{spec} \cdot F_{ex} \quad (\text{kN} \cdot \text{m})$$

$$C_{spec} = C_{sp} \cdot C_{fex} = 0.7 \cdot \left(1 - \left(4 \cdot \frac{EAR}{Z}\right)^3\right)$$

$C_{sp}$  : 스핀들에 고려되어야 할 무차원 파라미터

$C_{fex}$  : 최대 스핀들토크 위치에서의 날개 파괴 하중의 감소에 고려되어야 할 무차원 파라미터

$C_{spec}$ 가 0.3 미만일 경우  $C_{spec}$ 는 0.3의 값을 가져야 한다.

$C_{LE0.8}$  :  $0.8R$ 에서의 현 길이 중 전연부

$C_{TE0.8}$  :  $0.8R$ 에서의 현 길이 중 후연부

다음 그림 1.12은 전체 현 길이에 걸친 날개 파괴 하중에 따른 스핀들토크를 나타낸다.

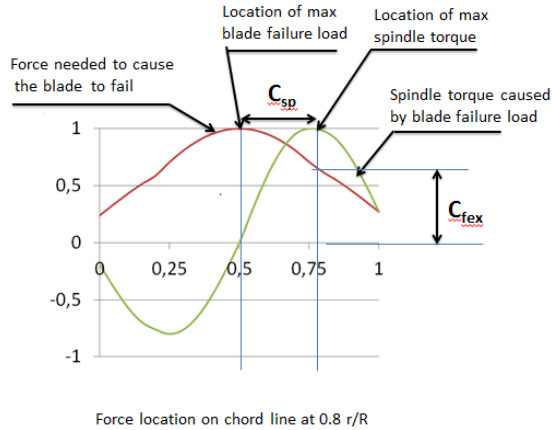


그림 1.12 하중이 0.8 R 현 상의 다른 위치에 작용할 경우 날개 파괴 하중 및 관련 스피들토크

606. 설계

1. 설계 원칙

추진계의 강도는 피라미드 강도 원칙에 따라 설계되어야 한다. 이것은 프로펠러 날개의 손실이 다른 프로펠러축계 부품의 중대한 손상을 일으켜서는 아니 된다는 것을 의미한다.

2. 프로펠러 날개

(1) 날개 응력의 계산

날개 응력은 605.의 4항에 주어진 설계하중에 대하여 계산되어야 한다. 모든 프로펠러의 최종 승인을 위한 응력 분석을 위하여 유한요소해석법이 사용되어야 한다.

루트부( $r/R < 0.5$ )에서 모든 프로펠러의 날개 응력을 추정하는데 다음 간소화된 식이 사용될 수 있다. 비록 유한요소해석이 루트부에서 더 큰 응력을 나타내더라도 다음 공식에 기초한 루트부 치수를 인정할 수 있다.

$$\sigma_{st} = C_1 \cdot \frac{M_{BL}}{100 \cdot ct^2} \text{ (MPa)}$$

상수  $C_1$ 는  $\frac{\text{실제응력}}{\text{빔방정식으로 구해진 응력}}$  으로 구한다.

만약, 실제 값을 이용할 수 없을 경우,  $C_1$  은 1.6 으로 한다.

반지름 비  $r/R < 0.5$  일 경우,  $M_{BL} = (0.75 - r/R) \cdot R \cdot F$

$F$  :  $F_b$ 와  $F_f$ 의 절대 값의 최대치 중 큰 것.

(2) 허용 기준

계산된 날개 응력에 대하여 다음 기준이 충족되어야 한다.

$$\frac{\sigma_{ref2}}{\sigma_{st}} \geq 1.3$$

$\sigma_{st}$  : 설계하중에 대하여 계산된 응력. 만약, 응력을 추정하는데 유한요소해석법이 사용될 경우, 폰미세스(von-Mises)응력이 사용되어야 한다.

$\sigma_{ref2}$  : 기준강도로서,  $\sigma_{ref2} = 0.7 \cdot \sigma_u$  또는  $\sigma_{ref2} = 0.6 \cdot \sigma_{0.2} + 0.4 \cdot \sigma_u$  중 작은 값.

(3) 프로펠러 날개의 피로설계

프로펠러 날개의 피로설계는 선박사용수명 중 추정된 하중 분포 및 날개 재료에 대한 S-N 선도를 기초로 한다. 예상된 하중 분포와 동일한 피로 손상을 일으키는 등가응력이 계산되어야 하고 이질의 피로에 대한 허용기준이 충족되어야 한다. 등가응력은  $10^8$  사이클을 표준으로 한다.

S-N 선도에서 두 개의 기울기를 갖는 재료의 경우(그림 1.13 참조) 다음 기준이 충족된다면 이 호에 따르는 피로 계산은 하지 않아도 된다.

$$\sigma_{exp} \geq B_1 \cdot \sigma_{ref2}^{B_2} \cdot \log(N_{ice})^{B_3}$$

프로펠러에 대한 계수  $B_1$ ,  $B_2$  및  $B_3$ 는 다음 표에 주어진 것과 같다.

표 1.23 계수  $B_1$ ,  $B_2$  및  $B_3$

	개방식 프로펠러	덕트식 프로펠러
$B_1$	0.00246	0.00167
$B_2$	0.947	0.956
$B_3$	2.101	2.470

등가응력의 계산을 위하여 2가지 형식의 S-N 선도를 이용할 수 있다.

- 두개의 기울기를 갖는 S-N 선도 (기울기 4.5 및 10), 그림 1.13 참조.
- 단일 기울기 S-N 선도(그 기울기가 선택될 수 있다), 그림 1.14 참조.

S-N 선도의 형식은 날개의 재료특성에 상응하도록 선택하여야 한다. S-N 선도가 주어지지 않을 경우, 두개의 기울기를 갖는 S-N 선도를 사용하여야 한다.

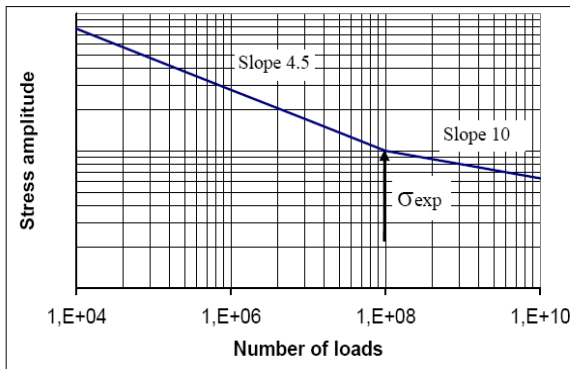


그림 1.13 두개의 기울기를 갖는 S-N 선도

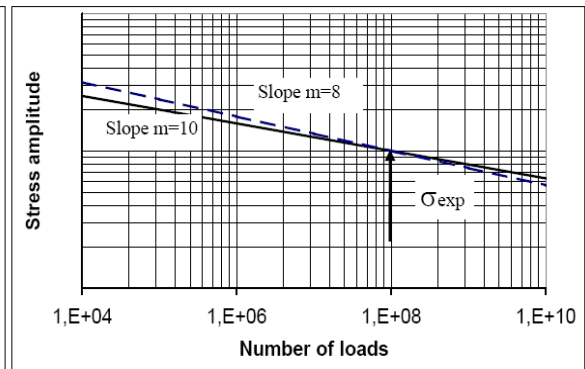


그림 1.14 단일 기울기 S-N 선도

(가) 등가피로응력

하중 분포와 동일한 피로 손상을 일으키는  $10^8$  응력 사이클에 대한 등가피로응력 :

$$\sigma_{fat} = \rho \cdot (\sigma_{ice})_{max}$$

$(\sigma_{ice})_{max}$  : 고려하는 위치에서 설계 전방향 및 후방향 날개 힘에 의한 주응력 진폭의 평균 값,  
다음 식에 따른다.

$$(\sigma_{ice})_{max} = 0.5 \cdot [(\sigma_{ice})_{fmax} - (\sigma_{ice})_{bmax}]$$

$(\sigma_{ice})_{fmax}$  : 전방향 하중으로 인한 주응력

$(\sigma_{ice})_{bmax}$  : 후방향 하중으로 인한 주응력

$(\sigma_{ice})_{max}$ 의 계산에 있어서,  $(\sigma_{ice})_{fmax}$  및  $(\sigma_{ice})_{bmax}$ 에 대하여 부록 2의 표 2.1, 2.2의 상태 1과 상태 3 (또는 상태 2와 상태 4)이 쌍으로 고려된다. 상태 5는 피로 해석에서 제외된다.

(나) 두개의 기울기를 갖는 S-N 선도에서 변수  $\rho$ 의 계산

변수  $\rho$ 는 다음 식에 따른 빙하중의 분포에 의한 최대 빙하중과 연관된다.

$$\rho = C_1 \cdot (\sigma_{ice})_{max}^{C_2} \cdot \sigma_{fl}^{C_3} \cdot \log(N_{ice})^{C_4}$$

$$\sigma_{fl} = \gamma_{\epsilon 1} \cdot \gamma_{\epsilon 2} \cdot \gamma_{\nu} \cdot \gamma_m \cdot \sigma_{exp}$$

$\gamma_{\epsilon 1}$  : 분산에 의한 경감계수(단일 표준편차에 동등한)

$\gamma_{\epsilon 2}$  : 시험편의 크기 효과에 대한 경감계수

$\gamma_{\nu}$  : 변동 진폭 하중에 대한 경감계수

$\gamma_m$  : 평균 응력에 대한 경감계수

$\sigma_{exp}$  : 해수에서  $10^8$  사이클에서 파괴되는 날개 재료의 평균 피로 강도

실제 값을 이용할 수 없을 경우, 다음 값들을 경감계수로 사용하여야 한다.

$$\gamma_{\epsilon} = \gamma_{\epsilon 1} \cdot \gamma_{\epsilon 2} = 0.67, \gamma_{\nu} = 0.75, \text{ 및 } \gamma_m = 0.75.$$

계수  $C_1, C_2, C_3,$  및  $C_4$  는 표 1.24와 같다.

표 1.24 계수  $C_1, C_2, C_3,$  및  $C_4$

	개방식 프로펠러	덕트식 프로펠러
$C_1$	0.000747	0.000534
$C_2$	0.0645	0.0533
$C_3$	- 0.0565	- 0.0459
$C_4$	2.22	2.584

(다) 단일 기울기 S-N 선도에서 변수  $\rho$ 의 계산

단일 S-N 선도를 갖는 재료의 경우(그림 1.14 참조), 계수  $\rho$ 는 다음 식에 따라 계산되어야 한다.

$$\rho = \left( G \cdot \frac{N_{ice}}{N_R} \right)^{1/m} (\ln(N_{ice}))^{-1/k}$$

$k$  : Weibull-type 분포의 형상 계수. 덕트식 프로펠러의 경우  $k = 1.0$ , 개방식 프로펠러의 경우  $k = 0.75$ .

$N_R$  : 기준 하중 사이클 수( $10^8$ ).

변수  $G$  값은 표 1.25에 주어진 것과 같다. 표 1.25에 주어진 것 이외의  $m/k$  비율에 대한  $G$  값을 계산하기 위하여 선형보간법을 사용할 수 있다.

표 1.25 여러 가지  $m/k$  비율에 대한 변수  $G$  값

$m/k$	$G$	$m/k$	$G$	$m/k$	$G$
3	6	5.5	287.9	8	40320
3.5	11.6	6	720	8.5	119292
4	24	6.5	1871	9	362880
4.5	52.3	7	5040	9.5	1.133E6
5	120	7.5	14034	10	3.623E6

(4) 피로의 허용 기준

날개의 모든 위치에서 등가피로응력은 다음 허용 기준에 충족되어야 한다.

$$\frac{\sigma_{fl}}{\sigma_{fat}} \geq 1.5$$

$$\sigma_{fl} = \gamma_{\varepsilon 1} \cdot \gamma_{\varepsilon 2} \cdot \gamma_{\nu} \cdot \gamma_m \cdot \sigma_{exp}$$

$\gamma_{\varepsilon 1}$  : 분산에 의한 경감계수(단일 표준편차에 동등한)

$\gamma_{\varepsilon 2}$  : 시험편의 크기 효과에 대한 경감계수

$\gamma_{\nu}$  : 변동 진폭 하중에 대한 경감계수

$\gamma_m$  : 평균 응력에 대한 경감계수

$\sigma_{exp}$  : 해수에서  $10^8$  사이클에서 파괴되는 날개 재료의 평균 피로 강도.

실제 값을 이용할 수 없을 경우, 다음 값들을 경감계수로 사용하여야 한다.  $\gamma_{\varepsilon} = \gamma_{\varepsilon 1} \cdot \gamma_{\varepsilon 2} = 0.67$ ,  $\gamma_{\nu} = 0.75$ , 및  $\gamma_m = 0.75$ .

### 3. 프로펠러 몸체 및 피치 제어기구

날개 볼트, 피치 제어기구, 프로펠러 보스 및 프로펠러의 축 부착은 605.에 규정된 최대 및 피로 설계 하중에 견딜 수 있도록 설계하여야 한다. 항복에 대한 안전 계수는 1.3보다 커야하고 피로에 대한 안전계수는 1.5보다 커야 한다. 605.의 7항에 규정된 소성 굽힘을 통한 프로펠러 날개의 손실로 인한 하중에 대한 항복 안전계수는 1.0보다 커야 한다.

### 4. 추진 축계

축과 스톱스트, 선미관 베어링, 커플링, 플랜지 및 밀봉장치 등과 같은 축 부품은 605.에 주어진 프로펠러와 빙의 상호작용에 견딜 수 있도록 설계되어야 한다. 안전계수는 1.3 이상이어야 한다.

#### (1) 축 및 축 부품

605.의 7항에 규정된 전체 프로펠러 파괴로 인한 최종 하중은 축과 축 부품에 있어서 항복을 일으키지 않아야 한다. 그 하중은 축방향, 굽힘 및 비틀림 하중의 결합으로 구성되어야 한다. 굽힘 및 비틀림 응력에 대한 최소 항복 안전계수는 1.0 이상이어야 한다.

### 5. 선회식 주 추진기

#### (1) 설계 원칙

프로펠러 날개의 치수를 고려하는 상기 요건에 추가하여, 선회식 스톱스터는 스톱스터 몸체와 빙의 상호작용 하중에 대하여 설계되어야 한다. 하중 식은 빙 조건 및 선박 운항 파라미터의 추정을 기본으로 스톱스터 몸체에서의 수명기간 동안 한번의 극한 하중을 평가하기 위하여 주어진다. 두 가지 주요한 빙하중 시나리오가 극한 빙하중을 정의하기 위하여 선택된다. 하중의 예는 그림 1.15에 설명된다. 더하여 프로펠러 기진에 대하여 날개 수 차수 스톱스터 몸체 진동 응답을 평가한다.

- 스톱스터 몸체 또는 프로펠러 허브에 대한 빙블럭 충격
- 두꺼운 결합층을 가지는 빙맥으로 스톱스터가 파고들
- 날개 수 차수 진동수에서의 스톱스터의 진동 응답

조타기구, 장치의 부착품 및 스톱스터 몸체는 날개의 소성 굽힘을 손상 없이 견딜 수 있도록 설계되어야 한다. 날개의 손실이 연구되는 부품에 최대 하중을 일으키는 프로펠러 날개 방향에 대하여 고려되어야 한다. 일반적으로, 날개의 손실이 상-하 날개 방향에서 발생할 때 스톱스터 몸체에 최대 굽힘하중을 준다.

#### (2) 극한 빙 충격 하중

선박이 빙 조건에서 운항될 경우, 수로 양 벽면에서 또는 결합층을 가지는 빙맥으로부터 형성된 빙블럭은 스톱스터 몸체 및 프로펠러 허브에 충격을 일으킨다. 빙충격에로의 노출은 선박의 크기 및 선박의 선체 설계 뿐만 아니라 스톱스터의 위치에 많이 의존한다. 접촉력은 스톱스터와 빙의 접촉에서 빙블럭이 선박 속도에 도달할 때까지 커진다. 스톱스터는 선박이 통상적인 운전 속도로 항해를 할 때 603.에 주어진 최대 빙블럭이 스톱스터 몸체를 때릴 경우 얻어진 하중에 견딜 수 있어야 한다. 충격 하중의 하중 상태는 표 1.26에 주어진다. 접촉 형상은 반구체의 모양으로 일어난다고 가정한다. 실제 접촉 형상이 반구체의 모양과 다를 경우 빙으로 파고들므로 인한 접촉부의 성장이 실제 기하학적 형상에 가능한 한 가깝게 일치할 수 있도록 구의 반지름이 추정되어야 한다.



그림 1.15 하중 시나리오의 예

빙충격 접촉 하중은 다음의 식으로부터 계산된다. 관련된 파라미터 값은 표 1.27에 주어진다. 빙에서의 설계 운항 속도는 표 또는 고려되는 선박의 빙에서의 실제 설계 운항 속도가 사용된다.

$$F_{ti} = C_{DMI} 34.5 R_c^{0.5} (m_{ice} v_s^2)^{0.333} \quad (\text{kN})$$

$R_c$  : 충격부의 구 반지름 (m)

$m_{ice}$  : 빙블럭 질량 (kg)

$v_s$  : 접촉 시 선박의 속도 (m/s)

$C_{DMI}$  : 충격 하중에 대한 동적 확대계수.  $C_{DMI}$ 가 주어지지 않은 경우, 1.3의 값을 가진다.

스러스터 몸체 및 노즐에서의 측면 충격과 같이 편평한 부위의 충격일 경우 등가 충격 구 반지름은 다음 식으로 추정한다.

$$R_{eq} = \sqrt{\frac{A}{\pi}} \quad (\text{m})$$

$R_{eq}$  이  $H_{ice}$  보다 클 경우,  $R_{eq} = H_{ice}$

표 1.26 선획식 스러스터의 빙충격 하중에 대한 하중 상태

하중 상태	힘	하중을 받는 범위	
하중 상태 $T_{1a}$ 스러스터에서의 종 방향 대칭 빙충격	$F_{ti}$	충격부에 대칭적으로 균일한 압력이 작용	
하중 상태 $T_{1b}$ 스러스터에서의 종 방향 비대칭 빙충격	$F_{ti}$ 의 50%	충격부의 나머지 절반에 균 일한 압력이 작용	
하중 상태 $T_{1c}$ 노즐에서의 종방향 비대칭 빙충격	$F_{ti}$	충격부에 균일한 압력이 작용. 노즐두께( $H_{nz}$ )*접촉길이( $H_{ice}$ )의 접촉면적을 가진다.	
하중 상태 $T_{2a}$ 프로펠러 허브에서 의 종방향 대칭 빙 충격	$F_{ti}$	충격부에 대칭적으로 균일한 압력이 작용	
하중 상태 $T_{2b}$ 프로펠러 허브에서 의 종방향 비대칭 빙충격	$F_{ti}$ 의 50%	충격부의 나머지 절반에 균 일한 압력이 작용	
하중 상태 $T_{3a}$ 스러스터 몸체에서 의 측면 대칭 빙충 격	$F_{ti}$	충격부에 대칭적으로 균일한 압력이 작용	
하중 상태 $T_{3b}$ 스러스터 몸체에서 의 측면 비대칭 빙 충격	$F_{ti}$	충격부의 나머지 절반에 균 일한 압력이 작용	



표 1.27 충격 하중의 계산을 위한 파라미터 값

	IA Super	IA	IB	IC
프로펠러에 들어가는 설계 최대 빙블럭의 두께( $H_{ice}$ )	1.75 m	1.5 m	1.2 m	1.0 m
극한 빙블럭 질량 ( $m_{ice}$ )	29000 kg	18000 kg	9300 kg	5400 kg
종방향 하중에 대한 충격 속도 (모든 스러스터)	6 m/s	5 m/s	5 m/s	5 m/s
횡방향 하중에 대한 충격 속도(선수진행 운항 시 중심에 위치한 선미 스러스터)	3 m/s	2 m/s	2 m/s	2 m/s
횡방향 하중에 대한 충격 속도(선수진행 운항 시 선측 스러스터, 선미진행 운항 시 선미 스러스터, 선수진행 운항 시 선수 스러스터)	4 m/s	3 m/s	3 m/s	3 m/s

(3) 빙맥을 통과할 경우 스러스터 몸체에서의 극한 빙하중

빙 조건의 경우 선박은 일반적으로 빙 수로에서 운항을 한다. 다른 선박이 지나갈 경우, 선박은 빙 수로 벽을 파고들면서 스러스터에 의하여 발생하는 하중을 경험하게 된다. 빙 표면에는 보통 결합층이 존재하며 그 아래에는 빙블럭이 비결합 상태로 있다. 더하여 후진할 경우에도 스러스터가 빙맥으로 파고들 것이다. 이러한 상황은 까다로운 빙 조건에서 독립적으로 운항하기 때문에 특히 IA Super인 선박에 주로 나타난다. 다만 낮은 대빙등급을 가지는 선박의 스러스터 또한 현저하게 낮은 선박 속도로 이 상황을 견디어야 한다. 이러한 하중 시나리오의 경우 선박은 초기 속도를 가지는 스러스터 우선 모드에서 빙맥으로 파고든다. 이러한 상황은 선수에 스러스터를 가지는 선박이 전진하는 경우 또는 선미에 스러스터를 가지는 선박이 후진할 경우 발생한다. 이러한 상황에서의 최대 하중이 극한 하중으로 간주된다. 상황은 보통 몇 초간 지속되며 동적 확대는 무시할만하여서 고려되지 않는다. 하중 규모는 표 1.28에 주어진 하중 상태에 대하여 아래 식을 사용하여 평가되어야 한다. 계산을 위한 파라미터 값은 표 1.29 및 표 1.30에 주어진다. 스러스터 표면에 균일한 압력으로 하중이 적용된다.

$$F_{tr} = 0.032 \cdot \nu_s^{0.66} \cdot H_r^{0.9} \cdot A_t^{0.74} \quad (\text{kN})$$

$\nu_s$  : 선박의 속도 (kN)

$H_r$  : 설계 빙맥 두께(결합층의 두께는 총 빙맥 두께의 18%로 한다.) (m)

$A_t$  : 스러스터의 투영면적(m<sup>2</sup>)

스러스터와 빙맥의 상호작용에 대한 접촉 면적을 계산할 경우 수직 방향에서의 하중 범위는 그림 1.16에 나오는 빙맥의 두께에 한정된다.

(4) 정적 하중에 대한 판정기준

스러스터에서의 응력은 (2)호, (3)호에서 정의된 수명기간 동안 한 번의 극한 하중으로 계산되어야 한다. 스러스터 몸체의 폰미세스 응력은 재료의 항복강도에 대하여 1.3의 안전여유를 가져야 한다. 선회 베어링, 볼트부 및 기타 부품은 1.3의 안전여유를 가지는 하중을 받는 경우에도 손상 없이 사용가능하여야 한다.

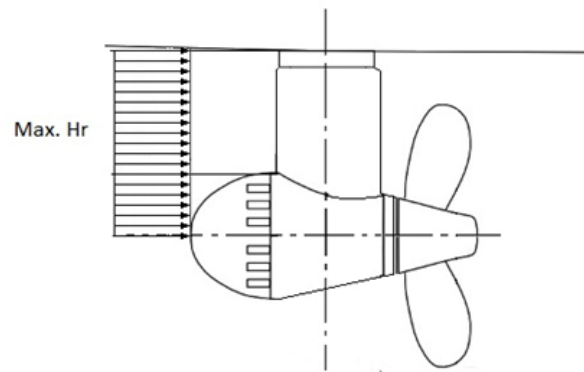


그림 1.16 최대 빙맥 두께에 의한 접촉 면적의 감소를 보여주는 그림

#### (5) 피로 설계 및 피로에 대한 판정기준

스러스터 몸체 및 기타 부품은 변동하중에 영향을 받는다. 하중분포는 피로강도를 평가하기 위하여 추정되어야 한다. 하중분포를 추정하는 증명된 방법이 없을 경우, 형상계수 1을 가지는 Weibull type 하중분포가 피로 하중분포를 추정하는데 사용될 수 있다. 분포에서의 최대 하중은 (2)호, (3)호에서의 극한 하중 값을 취한다. 빙하중의 사이클수는 다음의 식에 따른다.

$$N_t = Z \cdot N_{ice} \cdot C_{nicc}$$

$C_{nicc}$  : 프로펠러 상부에 유도된 하중으로부터 스러스터 몸체 하중에 고려되어야 할 계수.  $C_{nicc}$  가 주어지지 않은 경우 1.2 값을 사용한다.

하중 수준에서 안전마진은 1.5를 가지고 마이너(Miner) 손상 합계가 1 이하이어야 한다.

#### 6. 추진 축계 진동

추진장치는 전체동력전달장치에 있어서 최소설계 운전 회전수의 80%에서 최대 설계 운전 회전수의 120%까지의 범위 내에 날개 수 차수의 유해한 비틀림진동, 종진동 및 횡진동 공진이 발생하지 않도록 설계되어야 한다. 만약, 이 조건을 충족시킬 수 없을 경우, 부품의 허용 강도를 결정하기 위하여 상세한 진동 분석이 수행되어야 한다.

#### 7. 스러스터 몸체 전체 진동

스러스터 전체 진동의 진동 특성의 평가가 수행되어야 하며 최대 출력 50% 이상의 운전 속도에서 전체 날개 수 차수 공진이 없음을 보여야 한다. 스러스터 전체 진동에서 날개 수 차수 공진을 가지는 스러스터에 대하여 스러스터 전체 진동은 중요하다. 종방향 및 횡방향 스러스터 전체 고유진동수의 평가에서 댐핑 및 해수로 인하여 추가된 질량이 고려되어야 한다. 이에 더하여 선박 부착물의 강성 효과는 모델링이 필요하다. 진동 하중을 평가하기 위한 방법론은 핀란드-스웨덴 대빙등급 규칙의 적용에 대한 가이드라인의 10.2를 참고한다.

표 1.28 빙맥 빙하중에 대한 하중 상태

하중 상태	힘	하중을 받는 범위	
하중 상태 $T_{4a}$ 종방향 대칭 빙맥 관통 하중	$F_{tr}$	충격부에 대칭적으로 균일한 압력이 작용	
하중 상태 $T_{4b}$ 종방향 비대칭 빙맥 관통 하중	$F_{tr}$ 의 50%	충격부의 나머지 절반에 균일한 압력이 작용	
하중 상태 $T_{5a}$ 측면 대칭 빙맥 관통 하중	$F_{tr}$	충격부에 대칭적으로 균일한 압력이 작용	
하중 상태 $T_{5b}$ 측면 비대칭 빙맥 관통 하중	$F_{tr}$ 의 50%	충격부의 나머지 절반에 균일한 압력이 작용	

표 1.29 스러스터가 빙맥으로 파고들 경우 최대 하중을 계산하는 파라미터  
(선수진행 운항 시 선미 스러스터)

	IA Super	IA	IB	IC
설계 빙맥 결합층 두께	1.5 m	1.5 m	1.2 m	1.0 m
설계 빙맥 총 두께	8 m	8 m	6.5 m	5 m
초기 빙맥 관통 속도(중방향 하중)	4 m/s	2 m/s	2 m/s	2 m/s
초기 빙맥 관통 속도(횡방향 하중)	2 m/s	1 m/s	1 m/s	1 m/s

표 1.30 스러스터가 빙맥으로 파고들 경우 최대 하중을 계산하는 파라미터  
(양방향 진행 선박에서와 같은 스러스터 우선 모드)

	IA Super	IA	IB	IC
설계 빙맥 결합층 두께	1.5 m	1.5 m	1.2 m	1.0 m
설계 빙맥 총 두께	8 m	8 m	6.5 m	5 m
초기 빙맥 관통 속도(중방향 하중)	6 m/s	4 m/s	4 m/s	4 m/s
초기 빙맥 관통 속도(횡방향 하중)	3 m/s	2 m/s	2 m/s	2 m/s

## 607. 대체설계

### 1. 범위

605. 및 606.에 대한 대체로서, 우리 선급이 만족하도록 포괄적인 설계 연구를 수행할 수 있다. 그 연구는 603.의 여러 가지 빙 등급에 대하여 주어진 빙 조건을 기초로 하여야 한다.

또한, 피로 및 최대하중 설계 계산을 모두 포함하여야 하고 606.의 1항에 주어진 것과 같이 피라미드 강도원칙을 충족하여야 한다.

### 2. 하중

프로펠러 날개 및 추진장치 상의 하중은 동유체하중 및 빙하중의 허용할 수 있는 추정치를 기초로 하여야 한다.

### 3. 설계 레벨

- (1) 분석에서 프로펠러 날개를 제외하고, 불규칙적인 힘을 전달하는 모든 부품에 작용하는 응력은 합리적인 안전 여유를 가지고, 부품 재료의 항복응력을 초과하지 않아야 한다.
- (2) 누적 피로 손상 계산에서 합리적인 안전율을 나타내어야 한다. 재료의 특성, 응력 상승 인자, 피로 증대를 고려하여야 한다.
- (3) 진동 분석을 수행하여야 하고 분석결과에서 전체동력전달장치에 프로펠러와 빙의 상호작용에 의한 유해한 비틀림 공진이 없어야 한다.

## 제 7 절 기타 기관장치 요건

### 701. 시동장치

1. 공기탱크의 용량은 추진기관이 역전식인 경우에는 12회 이상, 비역전식인 경우에는 6회 이상 중도에 충전하지 않고 주기관을 연속 시동할 수 있는 충분한 것이어야 한다.
2. 공기탱크가 추진기관의 시동 이외의 다른 용도로도 사용되는 경우, 1항에서 요구되는 용량에 추가하여 다른 용도로 사용되는데 필요한 충분한 용량을 가져야 한다.
3. 공기압축기의 합계용량은 대기압 상태에서 적어도 1시간 이내에 **선급 및 강선규칙 5편 6장 1101.**에서 규정하는 용량의 압축공기를 주공기탱크에 충전시킬 수 있어야 한다. 다만, 대빙등급이 IA Super이며 추진기관이 역전식인 경우에는 30분 이내에 충전할 수 있어야 한다.

### 702. 해수흡입 및 냉각수장치

1. 냉각장치는 선박이 빙해 항해 중에도 냉각수를 충분히 공급할 수 있도록 설계하여야 한다.
2. 1항을 만족시키기 위하여 적어도 한 개의 시체스트는 다음과 같이 설치하여야 한다. 그러나 대빙등급이 ID인 선박은 (2), (3) 및 (5)호의 규정을 따르지 않아도 된다.
  - (1) 시체스트는 가능한 한 선미쪽 선체중심선 근처에 위치하여야 한다.
  - (2) 시체스트의 용적은 선박의 운항에 필요한 보기를 포함하여 기관출력 750 kW당 1 m<sup>3</sup> 이상을 표준으로 한다.
  - (3) 시체스트는 얼음이 해수흡입관보다 상부에 모일 수 있도록 충분한 높이를 가져야 하고 시체스트의 높이는 다음 식에 의한 것 이상이어야 한다.

$$H = 1.5 \sqrt[3]{V}$$

V : (2)호에 따른 시체스트의 용적, 또한 흡입관의 위치는 시체스트 최상부로부터 H/3 보다 낮은 곳에 위치하여야 한다.

- (4) 시체스트에는 배출되는 냉각수 전량을 순환시킬 수 있도록 냉각수 선외배출관을 연결하여야 한다. 여기서, “냉각수 전량”이라 함은 다음의 용도에 사용되는 냉각수를 말한다.
    - (1) 주추진장치(주기관, 동력전달장치 및 축계)
    - (2) 발전기를 구동하는 원동기
    - (3) 주보일러 및 주요 보조보일러 관련장치
  - (5) 시체스트에는 흡입관의 4배 이상의 유통단면적을 갖는 스트레이너판을 부착하여야 한다.
3. 2항 (2)호 및 (3)호의 규정을 만족하기 곤란한 경우에는, 냉각수의 흡입과 배출을 번갈아 할 수 있도록 2개의 작은 시체스트를 배치할 수 있다. 이 경우, 2항의 (1), (4) 및 (5)호의 규정에는 적합하여야 한다. 시체스트의 용적 및 높이가 2항 (2)호 및 (3)호에 적합하지 않는 경우에는 냉각수의 흡입관 및 배출관을 각각의 시체스트에 연결하여야 한다.
  4. 열선(heating coils)은 시체스트 상부에 설치할 수 있다.
  5. 냉각목적으로 평형수를 사용하기 위한 장치는 평형수를 적재한 상태에서 예비로 사용할 수는 있으나 상기에 명기된 시체스트의 대응으로는 인정되지 않는다. ↓

## 제 2 장 극지운항선박

### 제 1 절 극지등급의 종류 및 적용

#### 101. 적용

1. 이 장은 빙이 많은 극지해역을 독립적으로 운항하고자 하는 강선에 대하여 적용한다.
2. 2절 및 3절을 만족하는 선박에 대하여 표 2.1에 해당하는 부기부호를 부기할 수 있다. 2절 및 3절의 규정은 개방해역(open water)에 대한 요건에 추가하여 요구되는 규정이다. 만약 선체와 기관 관련 사항이 각기 다른 극지등급의 규정을 적용하여 건조하는 경우에는 선체 및 기관 관련 선급부호 모두 낮은 부기부호를 지정하여야 한다. 또한, 선체 또는 기관이 상위의 요건에 적합함을 선급증서 또는 그와 대등한 문서에 표시되어야 한다.
3. 극지등급 부호를 받고, 2절 및 3절의 해당 규정에 따르는 선박은 추가적으로 “Icebreaker” 부호를 받을 수 있다. “Icebreaker”는 빙으로 덮인 해역(ice-covered water)에서 적극적(aggressive)으로 운항할 수 있는 동력과 구조 및 치수를 가지며, 에스코트 또는 빙 관리(ice management) 기능을 포함한 운용상의 특징을 가지는 모든 선박을 말한다. (2017)
4. 극지등급 부호를 받은 선박은, 각 극지등급에 상응하는 표 2.1에 정의된 대표적 빙 조건에서 연속속도(continuous speed)로 독립적으로 운항 가능한 선형과 추진력을 가져야 한다. 빙 조건에서 독립적으로 운항할 수 있도록 설계되지 않은 선박(선박 또는 선박형 구조물)의 경우, 운항 목적이나 제한사항이 선급증서 또는 그와 대등한 문서에 정확히 명시되어야 한다. (2017)
5. PC1에서 PC5까지의 극지등급 부호를 가진 선박의 경우, 일반적으로 수직측면(vertical side)을 가지는 선수 및 구상선수를 가지지 않아야 한다. 선수각(bow angle)은 일반적으로 203. 1 (5)에 명시된 범위 이내에 있어야 한다. (2017)
6. PC6 및 PC7의 극지등급 부호를 가진 선박은 수직측면을 가지는 선수 또는 구상선수를 가지는 설계를 할 수 있으며, 이 경우 설계조건에 운항제한(의도적 래밍(intentional ramming)의 제한)이 있음을 선급증서 또는 그와 대등한 문서에 명시하여야 한다. (2017)

#### 102. 극지등급

1. 표 2.1에서는 극지등급에 관한 부기부호에 대한 사항을 보여준다. 신청자(선주 또는 건조자)는 적합한 극지등급을 선택할 책임이 있다. 표 2.1에서 나타난 사항은 선주, 설계자 또는 주관청이 선박의 계획된 운항에 적합한 극지등급을 선택함에 있어 지표로 사용할 수 있도록 설명한 것이다.
2. 극지등급 부호는 운항능력과 강도 측면에서 각 등급 간의 차이점을 나타내기 위하여 이 규정 전반에 걸쳐 사용된다.

표 2.1 극지등급

극지등급	빙 종류(WMO의 해빙 명명법 기준에 따름) 및 선박 운항 형태
PC1	모든 극지해역에서의 연중 운항
PC2	중간정도의 다년생 빙 조건에서의 연중 운항
PC3	다년생 빙의 개재(inclusions)가 포함될 수도 있는 2년생 빙 조건에서의 연중 운항
PC4	오래된 빙의 개재가 포함될 수도 있는 두꺼운 1년생 빙 조건에서의 연중 운항
PC5	오래된 빙의 개재가 포함될 수도 있는 중간정도 두께의 1년생 빙 조건에서의 연중 운항
PC6	오래된 빙의 개재가 포함될 수도 있는 중간정도 두께의 1년생 빙 조건에서의 하기/추기(summer/autumn) 운항
PC7	오래된 빙의 개재가 포함될 수도 있는 얇은 두께의 1년생 빙 조건에서의 하기/추기(summer/autumn) 운항

## 103. 상·하 빙홀수선

1. 선박설계의 기준으로 사용된 상·하 빙홀수선은 선급증서에 표시되어야 한다. 상 빙홀수선(UIWL)은 각각 선박의 전부, 중앙부 및 후부에서 최대홀수선으로서 정의된다. 하 빙홀수선(LIWL)은 각각 선박의 전부, 중앙부 및 후부에서 최소홀수선으로서 규정된다.
2. 하 빙홀수선은 평형수 적재 상태일 때의 빙해역 운항능력을 고려하여 결정되어야 한다. 프로펠러는 하 빙홀수선에서 완전히 잠겨야 한다. (2017)

## 104. 구획 및 복원성

1. 이 장의 적용 대상 선박은 개방해역(open water)에 대한 복원성 및 수밀성 규정에 추가하여, 극지 항해의 특성에 적합하도록 다음 사항들에 대하여 검토되어야 한다.
  - (1) 비 손상 상태에서의 복원성 (2017)
    - (가) 착빙이 일어날 수 있는 지역 또는 기간에 운항하는 선박은 복원력 계산 시 다음의 동결허용치(icing allowance)를 반영해야 한다.
      - (a) 노출갑판 및 통로에 대해  $30\text{kg/m}^2$
      - (b) 수선면 상부 선박 양측의 투영측면적에 대해  $7.5\text{kg/m}^2$
      - (c) 레일, 난간, 여러가지 붐(booms), (마스트를 제외한) 활대, 돛이 없는 선박의 삭구장치(rigging) 같은 불연속 표면의 투영측면적 및 기타 소형물체들의 투영측면적은 연속된 표면의 총 투영면적을 5% 증가 또는 이 면적에 대한 정적모멘트를 10% 증가하여 산출해야 한다.
    - (나) 착빙이 일어날 수 있는 지역과 기간 중에 운항하는 선박은 다음과 같이 건조되어야 한다.
      - (a) 착빙 발생이 최소화 되도록 설계
      - (b) 주관청이 요구하는 빙 제거 수단, 예를 들어 전기 및 유압장비 그리고/또는 불워크, 난간, 구조물의 빙을 제거하기 위한 도끼나 곤봉과 같은 특별한 도구를 구비
  - (2) 손상상태에서의 복원성 (2017)
    - (가) 선박은 빙 충격으로 인한 선체손상에 의해 발생한 침수에 견딜 수 있어야 한다. 빙 손상에 따른 잔존복원성은 SOLAS II-1/7에서 도달구획지수를 계산하기 위해 사용된 모든 적하상태에서 SOLAS II-1/7-2.2 및 II-1/7-2.3에 정의된  $S_f$ 값이 1이어야 한다. 그러나 SOLAS II-1/4.1에서 규정하는 것과 같이, 기구에 의해 개발된 기타 협약의 구획 및 손상복원성 규칙을 따르는 화물선의 경우에는 각각의 적재조건이 해당 협약의 잔존복원성 기준을 만족해야 한다.
    - (나) 빙에 의한 손상가정 범위는 다음과 같아야 한다.
      - (a) 종 방향 범위는 상 빙홀수선 상 최대 선폭이 발생하는 구간의 전방에서는 상 빙홀수선 길이의 4.5%, 그 외의 위치에서는 상 빙홀수선 길이의 1.5%이며, 이러한 손상 가정범위는 선박의 길이방향 어느 위치에서도 발생 가능한 것으로 간주하여야 한다.
      - (b) 횡방향 관통 범위(penetration extent)는 전체 손상 범위에 걸쳐 보통 선측외판으로부터 수직으로 760 mm 까지로 한다.
      - (c) 수직 범위는 상부 빙홀수의 20% 또는 종방향 범위 중 작은 값으로 하며, 이러한 손상 가정범위는 용골(keel)과 상부 빙홀수의 120% 사이의 수직방향 어느 위치에서도 발생 가능한 것으로 간주하여야 한다.
  - (3) 구획 및 수밀성 (2017)
    - (가) 이 장의 적용 대상 선박에는 수밀 및 풍우밀성을 유지하기 위하여 다음이 적용된다.
      - (a) 착빙이 발생하기 쉬운 지역 혹은 그러한 기간에 운항하는 선박에는 해치 및 문 주위에 착빙 및 착설을 제거하거나 방지하기 위한 수단이 제공되어야 한다.
      - (b) 추가적으로, 저온에서 운항하고자 하는 선박은 다음이 적용된다.
        - (i) 해치 또는 문이 수압으로 작동하는 경우, 액체의 동결 및 과도한 점성화를 방지하기 위한 수단이 제공되어야 한다.
        - (ii) 거주구역 내에 설치되지 아니하고 항해 중 접근이 요구되는 수밀 및 풍우밀 문, 해치, 폐쇄장치는 두꺼운 장갑과 방한복을 착용한 사람에 의해 작동될 수 있도록 설계되어야 한다.
    - (나) 연료유 용량 합산이  $600\text{m}^3$  미만인 선박에 대해, 모든 연료유 탱크는 선체외판으로부터 0.76 m 이상 떨어져있어야 한다. 이 규정은 최대 개별용량이  $30\text{m}^3$  초과하지 않는 소형 연료유 탱크에는 적용되지 않는다.

- (다) 탱커선을 제외한 선박에 대해, 기름의 운송을 위해 건조되고 사용되는 모든 화물 탱크는 선체의외판으로부터 0.76 m 이상 떨어져있어야 한다.
- (라) 5,000 톤 미만의 탱커선에 대해, 전체 화물탱크의 길이는 다음과 같이 보호되어야 한다.
- MARPOL 부속서 I의 19.6.1에 해당하는 요건을 만족하는 이중저 탱크 또는 구역
  - MARPOL 부속서 I의 19.3.1에 따라 설치된 윈 탱크 또는 구역을 가지고 있어야 하며 19.6.2에서 언급한 거리 요건을 만족하여야 한다.
- (마) 유성잔류물(슬러지) 탱크와 유성빌지저장탱크는 선체의외판으로부터 0.76 m 이상 떨어져있어야 한다. 이 규정은 최대 개별용량이 30 m<sup>3</sup> 초과하지 않는 소형 탱크에는 적용되지 않는다.

## 제 2 절 극지등급 선박의 구조강도

### 201. 적용

- 이 규정은 1절에 따른 극지등급 선박에 적용한다.

### 202. 대빙구역

- 모든 극지등급 선박의 대빙구역은 예상되는 하중 작용량에 따라 여러 구역으로 분류된다. 길이 방향으로 선수구역, 선수중간구역, 중앙구역 및 선미구역으로 나뉘고, 선수중간구역, 중앙구역 및 선미구역은 높이 방향으로 선저구역, 하부구역 및 대빙대(ice belt) 구역으로 나누어진다. **그림 2.1**은 각 구역에 대한 범위를 보여준다.
- 상 빙흘수선(UIWL) 및 하 빙흘수선(LIWL)은 103.의 1항에 따른다.
- 그림 2.1**에도 불구하고, 선수구역과 선수중간구역 사이의 경계는 선수재 연장선(stem line)과 기선의 교점 보다 전방에 위치하여서는 아니 된다.
- 그림 2.1**에도 불구하고, 선수구역의 뒤쪽 경계는 선수수선으로부터 0.45L 보다 뒤쪽에 위치할 필요는 없다.
- 선저구역과 하부구역의 경계는 외판의 경사각이 수평선에 대하여 7°가 되는 곳으로 한다.
- 빙해역에서 선미방향으로 운항할 수 있도록 의도된 선박이라면, 선박의 후부는 선수구역 및 선수중간구역의 규정에 따라 설계되어야 한다.
- "Icebreaker"의 부기부호를 받은 선박의 경우는, **그림 2.1**에도 불구하고, 선미구역의 전방 경계는 상 빙흘수선에서의 선박 평행부가 끝나는 단면에서부터 적어도 0.04L 전방에 있어야 한다. (2017)

### 203. 설계 빙 하중

#### 1. 일반사항

- 선수에의 비스듬한 충격(glancing impact)은 빙 하중에 저항하는데 필요한 치수를 결정하기 위한 설계 시나리오이다.
- 설계 빙하중은 높이가  $b$  이고 폭이  $w$  인 직사각형의 하중 작용 부분에 균일 분포된 평균 압력( $P_{avg}$ )으로 특성지어진다.
- 모든 극지등급선박의 선수구역 및 극지등급 PC6 및 PC7의 선수중간 대빙대(ice belt) 내에서는, 빙하중 파라미터( $P_{avg}$ ,  $b$  및  $w$ )는 실제 선수형상의 함수이다. 빙하중 인자를( $P_{avg}$ ,  $b$  및  $w$ ) 결정하기 위하여, 선수구역의 소구역(sub-region)에 대한 다음 빙하중 특성값을 계산하여야 한다.
  - 형상계수( $f_{a_i}$ )
  - 총 순간충격력( $F_i$ )
  - 선하중( $Q_i$ )
  - 압력( $P_i$ )
- (3)호 이외의 대빙구역에서의 빙하중 인자( $P_{avg}$ ,  $b_{NonBow}$  및  $w_{NonBow}$ )는 선체형상과는 무관하게 결정되며, 고정된 하중패치 종횡비( $AR=3.6$ )를 기준으로 한다.
- 2 (1)(다)에 따라 계산되는 설계 빙 하중은, 선수에서의 버텨 각도(buttock angle),  $\gamma$ 가 80°(양수) 미만이며 2 (1)(가)에서 정의된 최전방 소구역의 중심에서의 법선 플레어 각도(normal frame angle),  $\beta'$ 가 10°보다 큰 경우의 선수형상에 적용된다. (2017)
- 2 (1)(라)에 따라 계산되는 설계 빙 하중은, 수직측면(vertical side)의 선수가 있는 PC6 또는 PC7의 선



박에 적용된다. 여기에는 고려하는 소구역(2 (1)(가)에서 정의)에서의 범선 플레어 각도,  $\beta'$ 가 0°에서 10° 사이인 선수가 포함된다. (2017)

- (7) 구상선수를 가진 PC6 또는 PC7의 선박의 경우, 선수에 작용하는 설계 빙 하중은 2 (1)(라)에 따라 결정된다. 추가하여, 설계하중은 2 (1)(다)에서 주어지는 값( $f_a=0.6$  및  $AR=1.3$  을 가정)보다 작아서는 안된다. (2017)
- (8) (5)~(7)에 정의된 것과 다른 형상의 선수를 가지는 선박에 대한 설계 하중은 우리 선급에 의해 특별히 고려되어야 한다. (2017)
- (9) 빙 하중이 직접 작용하지 않는 선체구조에도 선박과 빙의 상호작용으로 인한 적재화물 및 의장품의 관성력이 작용할 수 있다. 이러한 관성력은 우리 선급이 정하는 가속도를 기초로 선체구조 설계에서 고려되어야 한다.

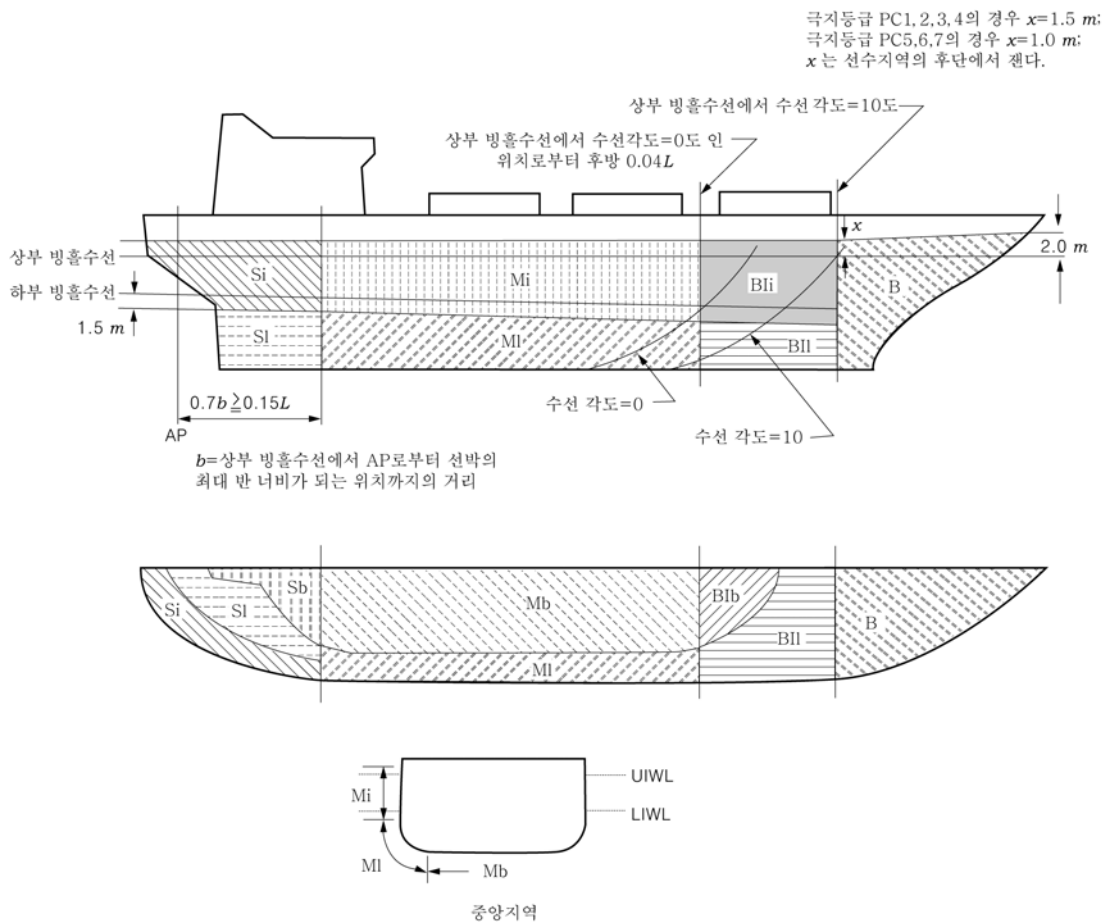


그림 2.1 대빙구역 선체 구역 범위

2. 비스듬한(glancing) 충격하중 특성

비스듬한 충격하중 특성을 정의하는 인자들은 표 2.2 및 표 2.2-1에서 보인 등급계수(class factors)에 반영되어 있다.

(1) 선수구역

(가) 선수구역에서, 비스듬한 충격하중 시나리오와 관련한 힘( $F$ ), 선하중( $Q$ ), 압력( $P$ ) 및 하중패치의 종횡비( $AR$ )는 상 빙흘수선에서 측정된 선체경사각도의 함수이다. 선체경사각도의 영향은 선수형상계수( $f_a$ )의 계산을 통하여 알 수 있다. 선체경사각도의 정의는 그림 2.2에서 보는 바와 같다.

(나) 선수구역의 수선길이는 일반적으로 똑같은 길이의 4개 소구역으로 나뉜다. 각 소구역의 중간 위치에 대해서 힘( $F$ ), 선하중( $Q$ ), 압력( $P$ ) 및 하중패치의 종횡비( $AR$ )가 계산된다.(각  $F, Q, P$ 의 최대치는 빙하중 인자  $P_{avg}$ ,  $b$  와  $w$ 의 계산에 사용된다.)

(다) 203. 1 (5)에 정의된 선수형상에 대하여, 선수구역에서의 하중 특성은 다음에 따라 결정된다. (2017)

(a) 형상계수( $f_{a_i}$ )

$$f_{a_i} = \min(f_{a_{i,1}}; f_{a_{i,2}}; f_{a_{i,3}})$$

$f_{a_{i,1}}, f_{a_{i,2}}, f_{a_{i,3}}$  : 각각 다음 식에 따른다.

$$f_{a_{i,1}} = (0.097 - 0.68(x/L - 0.15)^2) \times \alpha_i / \sqrt{\beta'_i}$$

$$f_{a_{i,2}} = 1.2 \times CF_F / (\sin \beta'_i \times CF_C \times D^{0.64})$$

$$f_{a_{i,3}} = 0.60$$

(b) 힘( $F_i$ )

$$F_i = f_{a_i} \times CF_C \times D^{0.64} \quad (\text{MN})$$

(c) 하중패치의 종횡비( $AR_i$ )

$$AR_i = 7.46 \times \sin \beta'_i \geq 1.3$$

(d) 선하중( $Q_i$ )

$$Q_i = F_i^{0.61} \times CF_D / AR_i^{0.35} \quad (\text{MN/m})$$

(e) 압력( $P_i$ )

$$P_i = F_i^{0.22} \times CF_D^2 \times AR_i^{0.3} \quad (\text{MPa})$$

$i$  : 고려하는 소구역.

$L$  : 선급 및 강선규칙 3편 1장 102.에 의한 선박의 길이 (m). 다만, 상 빙흘수선(UIWL)에서 측정한다.

$x$  : 선수수선으로부터 고려하는 위치(station)까지의 거리 (m).

$\alpha$  : 수선 각도 (deg). (그림 2.2 참조)

$\beta'$  : 범선 플레어 각도(deg). (그림 2.2 참조)

$D$  : 배수량(kt)으로서 최소 5 kt 이상으로 한다.

$CF_C$  : 극지등급에 따른 압쇄파손(crushing failure) 계수. (표 2.2 참조)

$CF_F$  : 극지등급에 따른 굽힘파손(flexural failure) 계수. (표 2.2 참조)

$CF_D$  : 극지등급에 따른 하중패치 치수(load patch dimension) 계수. (표 2.2 참조)

(라) 203. 1 (6)에 정의된 선수형상에 대하여, 선수구역에서의 하중 특성은 다음에 따라 결정된다. (2017)

(a) 형상계수( $f_{a_i}$ )

$$f_{a_i} = \alpha_i / 30$$

(b) 힘( $F_i$ )

$$F_i = f_{a_i} \times CF_{CV} \times D^{0.47} \quad (\text{MN})$$

(c) 선하중( $Q_i$ )

$$Q_i = F_i^{0.22} \times CF_{QV} \quad (\text{MN/m})$$

(d) 압력( $P_i$ )

$$P_i = F_i^{0.56} \times CF_{PV} \quad (\text{MPa})$$

$i$  : 고려하는 소구역.

$\alpha$  : 수선 각도 (deg). (그림 2.2 참조)

$D$  : 배수량(kt)으로서 최소 5 kt 이상으로 한다.

$CF_{CV}$  : 극지등급에 따른 압쇄파손(crushing failure) 계수. (표 2.2-1 참조)

$CF_{QV}$  : 극지등급에 따른 선하중(line load) 계수. (표 2.2-1 참조)

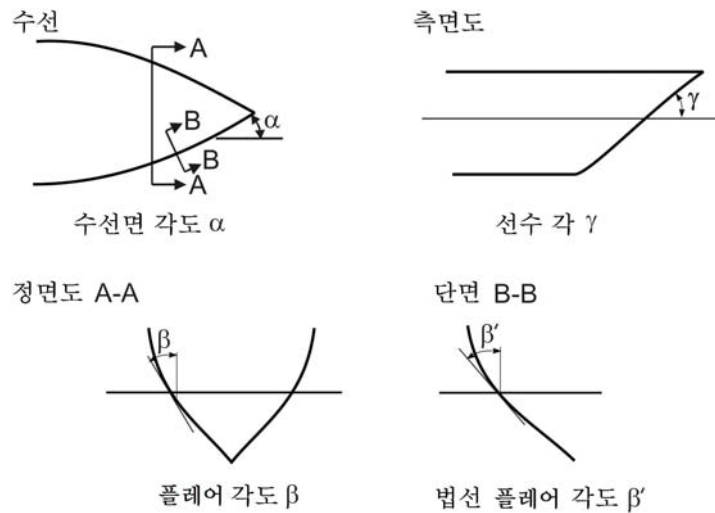
$CF_{PV}$  : 극지등급에 따른 압력(pressure) 계수. (표 2.2-1 참조)

표 2.2 2 (1) (다)에 사용된 등급계수

극지 등급	압쇄파손 등급계수 ( $CF_C$ )	굽힘파손 등급계수 ( $CF_F$ )	하중패치 치수 등급계수 ( $CF_D$ )	배수량 등급계수 ( $CF_{DIS}$ )	종강도 등급계수 ( $CF_L$ )
PC1	17.69	68.60	2.01	250	7.46
PC2	9.89	46.80	1.75	210	5.46
PC3	6.06	21.17	1.53	180	4.17
PC4	4.50	13.48	1.42	130	3.15
PC5	3.10	9.00	1.31	70	2.50
PC6	2.40	5.49	1.17	40	2.37
PC7	1.80	4.06	1.11	22	1.81

표 2.2-1 2 (1) (라)에 사용된 등급계수

극지 등급	압쇄파손 등급계수 ( $CF_{CV}$ )	선하중 등급계수 ( $CF_{QV}$ )	압력 등급계수 ( $CF_{PV}$ )
PC6	3.43	2.82	0.65
PC7	2.60	2.33	0.65



(비고)

- $\beta'$  = 상 빙홀수선에서 법선 플래어 각도
- $\alpha$  = 상 빙홀수선에서 수선 각도
- $\gamma$  = 상 빙홀수선에서 버텝(buttock) 각도(수직선으로부터 잰 버텝 각도)
- $\tan\beta = \tan\alpha / \tan\gamma$
- $\tan\beta' = \tan\beta \cos\alpha$

그림 2.2 선체 경사 각도의 정의

(2) 선수구역 이외의 선체구역

(가) 선수구역 이외의 선체구역에서 하중패치치수( $b_{NonBow}$ ,  $w_{NonBow}$ )와 설계압력( $P_{avg}$ )의 결정에 사용되는 힘( $F_{NonBow}$ )과 선하중( $Q_{NonBow}$ )은 다음에 따른다.

(a) 힘( $F_{NonBow}$ )

$$F_{NonBow} = 0.36 \times CF_C \times DF \quad (\text{MN})$$

(b) 선하중( $Q_{NonBow}$ ) (2017)

$$Q_{NonBow} = 0.639 \times F_{NonBow}^{0.61} \times CF_D \quad (\text{MN/m})$$

$CF_C$  : 극지등급에 따른 압쇄힘(crushing force) 등급계수. (표 2.2 참조)

$DF$  : 배수량 계수.

$D \leq CF_{DIS}$  인 경우,  $D^{0.64}$

$D > CF_{DIS}$  인 경우,  $CF_{DIS}^{0.64} + 0.10(D - CF_{DIS})$

$D$  : 배수량(kt)으로서 최소 10 kt 이상으로 한다.

$CF_{DIS}$ : 극지등급에 따른 배수량 등급계수. (표 2.2 참조)

$CF_D$  : 극지등급에 따른 하중패치치수 등급계수. (표 2.2 참조)

### 3. 설계하중패치(design load patch)

(1) 선수구역과 선급부호 PC6 및 PC7을 가지는 선박의 선수중간 대빙구역에서, 설계하중패치의 치수는 다음에 의한 폭( $w_{Bow}$ )과 높이( $b_{Bow}$ )로 결정된다. (2017)

$$w_{Bow} = F_{Bow} / Q_{Bow} \quad (\text{m})$$

$$b_{Bow} = Q_{Bow} / P_{Bow} \quad (\text{m})$$

$F_{Bow}$  : 선수구역의 최대 힘( $F_i$ ) (MN)

$Q_{Bow}$  : 선수구역의 최대 선하중( $Q_i$ ) (MN/m)

$P_{Bow}$  : 선수구역의 최대 압력( $P_i$ ) (MPa)

(2) (1)호에서 포함하는 구역 이외의 대빙구역에서 설계하중패치의 치수는 다음에 의한 폭( $w_{NonBow}$ )과 높이( $b_{NonBow}$ )로 결정된다. (2017)

$$w_{NonBow} = F_{NonBow} / Q_{NonBow} \quad (\text{m})$$

$$b_{NonBow} = w_{NonBow} / 3.6 \quad (\text{m})$$

$F_{NonBow}$  : 2항 (2)호(가) (a)에 따라 결정되는 힘 (MN)

$Q_{NonBow}$  : 2항 (2)호 (가) (b)에 따라 결정되는 선하중 (MN/m)

### 4. 설계하중패치 내의 압력

(1) 설계하중패치 내의 평균 압력( $P_{avg}$ )은 다음에 따른다.

$$P_{avg} = F / (b \times w) \quad (\text{MPa})$$

$F$  : 고려하는 대빙구역에 따라 적합한  $F_{Bow}$  또는  $F_{NonBow}$  (MN).

$b$  : 고려하는 대빙구역에 따라 적합한  $b_{Bow}$  또는  $b_{NonBow}$  (m).

$w$  : 고려하는 대빙구역에 따라 적합한  $w_{Bow}$  또는  $w_{NonBow}$  (m).

(2) 하중패치 내에는 더 높고 집중된 압력이 작용하는 부분이 존재한다. 일반적으로 좁은 면적에는 더 높은 국부 압력이 작용한다. 따라서 국부구조부재에 작용하는 압력집중을 고려하기 위하여 표 2.3에서 주어진 피크압력계수를 사용한다.

표 2.3 피크압력계수 (2017)

구조부재		피크압력계수 ( $PPF_i$ )
외판	횡늑골식	$PPF_p = (1.8 - S) \geq 1.2$
	종늑골식	$PPF_p = (2.2 - 1.2 \times S) \geq 1.5$
횡 늑골식 늑골	스트링거가 있는 경우	$PPF_t = (1.6 - S) \geq 1.0$
	스트링거가 없는 경우	$PPF_t = (1.8 - S) \geq 1.2$
선저구조의 늑골		$PPF_s = 1.0$
하중부담 스트링거 선측 종 늑골 특설늑골		$S_w \geq 0.5 \times w$ 인 경우 : $PPF_s = 1.0$ $S_w < 0.5 \times w$ 인 경우 : $PPF_s = 2.0 - 2.0 \times S_w / W$
$S$ : 늑골 또는 종늑골의 간격 (m) $S_w$ : 특설늑골의 간격 (m) $w$ : 빙하중 패치의 폭 (m)		

5. 대빙구역 계수

- (1) 각 대빙구역에 작용할 것으로 예상되는 하중의 상대적인 크기를 반영한 대빙구역 계수는 각 대빙구역과 관련된다. 각 대빙구역에 대한 구역 계수(AF)는 표 2.4에 나타난다.
- (2) 구조부재가 대빙구역의 경계에 걸쳐 있는 경우, 해당 구조부재의 치수를 결정함에 있어서 가장 큰 구역 계수를 사용하여야 한다.
- (3) 선회식 추진장치(azimuth thruster) 또는 포드 프로펠라(podded propeller)를 갖춘 추진 장치를 가지는 선박은 증가된 조종성능으로 인하여 선미 대빙대( $S_i$ )와 선미선저구역( $S_j$ )의 대빙구역 계수에 대하여 특별히 고려되어야 한다.
- (4) "Icebreaker"의 부기부호를 받은 선박의 경우, 각 선체 영역에 대한 구역계수(AF)는 표 2.4-1과 같다. (2017)

204. 외판

1. 외판의 최소두께는 다음 식에 의한 것 이상이어야 한다.

$$t = t_{net} + t_s \quad (\text{mm})$$

$t_{net}$  : 빙하중에 따라 204.의 2항에서 요구하는 외판 두께 (mm).

$t_s$  : 부식 및 마모에 대한 추가(mm)로서 207.에 따른다.

2. 설계 빙하중에 저항하는 외판의 두께  $t_{net}$  는 늑골방식의 방향에 따라 다음과 같이 결정된다.

- (1) 횡늑골 방식의 외판( $\Omega \geq 70^\circ$ , 그림 2.3 참조)의 순두께는 다음 식에 따른다.

$$t_{net} = 500 \times S((AF \times PPF_p \times P_{avg}) / \sigma_y)^{0.5} / (1 + S/2b) \quad (\text{mm})$$

- (2) 종늑골 방식의 외판( $\Omega \leq 20^\circ$ , 그림 2.3 참조)으로서  $b \geq S$  인 경우, 외판의 순두께는 다음 식에 따른다.

$$t_{net} = 500 \times S((AF \times PPF_p \times P_{avg}) / \sigma_y)^{0.5} / (1 + S/2a) \quad (\text{mm})$$

- (3) 종늑골 방식의 외판( $\Omega \leq 20^\circ$ , 그림 2.3 참조)으로서  $b < S$  인 경우, 외판의 두께는 다음 식에 따른다.

$$t_{net} = 500 \times S((AF \times PPF_p \times P_{avg}) / \sigma_y)^{0.5} (2b/S - (b/S)^2)^{0.5} / (1 + S/2a) \quad (\text{mm})$$

표 2.4 대빙구역 선체구역계수(AF)

대빙구역		구역	극지등급						
			PC1	PC2	PC3	PC4	PC5	PC6	PC7
선수구역(B)	모든구역	B	1.00						
선수중간구역(BI)	대빙대(ice belt) 구역	$BI_i$	0.90	0.85	0.85	0.80	0.80	1.00*	1.00*
	하부구역	$BI_f$	0.70	0.65	0.65	0.60	0.55	0.55	0.50
	선저구역	$BI_b$	0.55	0.50	0.45	0.40	0.35	0.30	0.25
중앙구역(M)	대빙대(ice belt) 구역	$M_i$	0.70	0.65	0.55	0.55	0.50	0.45	0.45
	하부구역	$M_f$	0.50	0.45	0.40	0.35	0.30	0.25	0.25
	선저구역	$M_b$	0.30	0.30	0.25	**	**	**	**
선미구역(S)	대빙대(ice belt) 구역	$S_i$	0.75	0.70	0.65	0.60	0.50	0.40	0.35
	하부구역	$S_f$	0.45	0.40	0.35	0.30	0.25	0.25	0.25
	선저구역	$S_b$	0.35	0.30	0.30	0.25	0.15	**	**

비고. \* : 모든 극지등급선박의 선수구역 및 극지등급 PC6 및 PC7의 선수중간 대빙구역 내에서는, 빙하중 파라미터( $P_{avg}$ ,  $b$  및  $w$ )는 실제 선수형상의 함수이다. 빙하중 파라미터를 결정하기 위하여, 선수 구역의 부구역(sub-region)에 대한 다음 빙하중 특성치를 계산하여야 한다.

- 형상계수( $f_{a_i}$ )
- 총 순간충격력( $F_i$ )
- 선하중( $Q_i$ )
- 압력

\*\* : 빙하중에 대한 보강이 필요 없음을 나타낸다.

표 2.4-1 "Icebreaker"의 부기부호를 받은 선박에 대한 대빙구역 선체 구역계수(AF) (2017)

대빙구역		구역	극지등급						
			PC1	PC2	PC3	PC4	PC5	PC6	PC7
선수구역(B)	모든구역	B	1.00						
선수중간구역(BI)	대빙대(ice belt) 구역	$BI_i$	0.90	0.85	0.85	0.85	0.85	1.00	1.00
	하부구역	$BI_f$	0.70	0.65	0.65	0.65	0.65	0.65	0.65
	선저구역	$BI_b$	0.55	0.50	0.45	0.45	0.45	0.45	0.45
중앙구역(M)	대빙대(ice belt) 구역	$M_i$	0.70	0.65	0.55	0.55	0.55	0.55	0.55
	하부구역	$M_f$	0.50	0.45	0.40	0.40	0.40	0.40	0.40
	선저구역	$M_b$	0.30	0.30	0.25	0.25	0.25	0.25	0.25
선미구역(S)	대빙대(ice belt) 구역	$S_i$	0.95	0.90	0.80	0.80	0.80	0.80	0.80
	하부구역	$S_f$	0.55	0.50	0.45	0.45	0.45	0.45	0.45
	선저구역	$S_b$	0.35	0.30	0.30	0.30	0.30	0.30	0.30

(4) 늑골이 비스듬하게 설치된 외판의 경우( $70^\circ > \Omega > 20^\circ$ )에는 두께는 선형보간법에 의하여 결정되어야 한다. (2017)

- $\Omega$  : 수선의 코드선과 외판보강늑골(first level framing)의 선이 이루는 각 중 작은 각(deg.) (그림 2.3 참조)
- $S$  : 횡늑골식인 경우 횡늑골 간격 또는 종늑골식인 경우 종늑골 간격 (m).
- $AF$  : 선체구역 계수로서 표 2.4 또는 표 2.4-1에 따른다.
- $PPF_p$  : 피크압력계수로서 표 2.3에 따른다.
- $P_{avg}$  : 평균압력으로서 203.의 4항 (1)호에 따른다. (MPa)
- $\sigma_y$  : 재료의 항복응력 ( $N/mm^2$ ).
- $b$  : 하중패치의 높이 (m), 횡늑골식 판에 대한 순두께를 결정하는 경우,  $b$ 는  $(a-S/4)$  이하로 한다.
- $a$  : 늑골 지지점 사이의 거리(m), 즉 205.의 1항 (5)호에서 주어진 늑골의 스패와 같다. 그러나 고정된 단부 브래킷으로 인해 감소되지는 않는다. 스트링거가 설치되는 경우,  $a$  는 스트링거에서 가장 먼 늑골 지지점까지 거리보다 큰 값을 취할 필요는 없다.

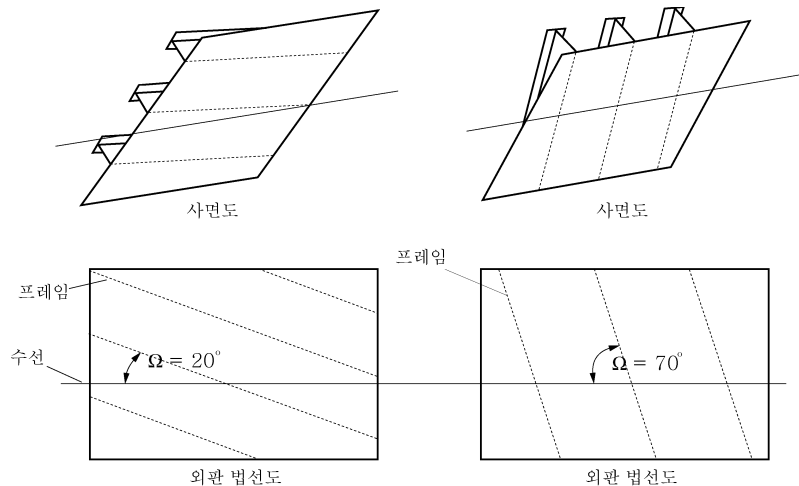


그림 2.3 외판 플레이트 각도

## 205. 늑골

### 1. 일반사항

- (1) 극지등급 선박의 늑골은 203.에서 정하는 빙하중을 견딜 수 있도록 설계되어야 한다.
- (2) 이 장에서 “늑골”이라 함은 빙 하중에 노출된 횡 또는 종방향으로 배치된 외판 보강재(종늑골, 횡늑골), 하중부담 스트링거 및 특설늑골을 말한다.(그림 2.1 참조) 하중을 분산하기 위한 스트링거가 설치된 경우, 늑골의 배치와 치수는 선급의 요건을 따른다. (2017)
- (3) 늑골의 강도는 그 지지점에서의 고착도에 따라 결정된다. 지지부재를 관통하거나 지지부재에서 연결 브래킷에 의하여 지지되는 경우, 고정으로 가정할 수 있다. 그렇지 않은 경우, 지지 점에서의 연결이 회전 구속을 충분히 제공하지 못하는 경우에는 단순지지로 가정하여야 한다. 대빙구역 내에서 끝나는 모든 늑골은 지지 점에서 고정이 확보되어야 한다.
- (4) 판 구조물을 포함한 늑골 부재 상호간의 교차에 대한 상세는, 지지 면에서의 늑골단부 고착 상세와 더불어, 우리선급이 적절하다고 인정하는 바에 따른다.
- (5) 늑골의 유효스팬은 형 길이를 기준으로 한다. 브래킷이 설치된 경우에 유효스팬은 우리선급이 적절하다고 인정하는 바에 따라 줄일 수 있다. 브래킷은 탄성 및 후 항복 응답 영역 내에서 안정성을 확보할 수 있는 것이어야 한다. (2017)

- (6) 늑골 부재의 단면계수와 전단면적을 계산하고자 하는 경우, 늑골의 웨브, 면재(있는 경우) 및 부착외판의 부식 및 마모 추가를 뺀 순 두께를 사용하여야 한다. 늑골의 전단면적의 계산에 있어서는 부재의 전 깊이에 걸친 재료를 포함할 수 있다. 즉, 면재가 있는 경우 면재를 포함한 웨브면적으로 하되 부착외판은 제외하여 전단면적을 구한다.
- (7) 횡방향 또는 종방향 늑골 부재의 실제 순 유효 전단면적,  $A_w$ 는 다음 식에 따른다. (2017)

$$A_w = h t_{wn} \sin \varphi_w / 100 \quad (\text{cm}^2)$$

$h$  : 보강재의 높이로써 면재 두께를 포함한 것으로 한다. (mm) (그림 2.4 참조)

$t_{wn}$  : 웨브 순 두께 (mm)로 다음 식에 따른다.

$$t_{wn} = t_w - t_c$$

$t_w$  : 건조 웨브 두께 (mm). (그림 2.4 참조)

$t_c$  : 부식공제 (mm), 우리 선급에서 규정하는 바에 따라 웨브와 면재의 두께에서 빼준다. (그러나, 207.의 3항에서 요구하는  $t_s$  보다 작아서는 아니 된다.)

$\varphi_w$  : 보강재스팬의 중앙에서 측정된 외판과 보강재 웨브 사이의 최소 각. (그림 2.4 참조) 최소 각이 75도 보다 작지 않다면 그 각은 90도로 취할 수 있다.

- (8) 부착외판의 단면적이 늑골의 단면적보다 큰 경우, 횡방향 또는 종방향 늑골의 실제 순 유효 소성 단면계수,  $Z_p$ 는 다음 식에 따른다. (2017)

$$Z_p = A_{pm} t_{pm} / 20 + \frac{h_w^2 t_{wn} \sin \varphi_w}{2000} + A_{fn} (h_{fc} \sin \varphi_w - b_w \cos \varphi_w) / 10 \quad (\text{cm}^3)$$

$h, t_{wn}, t_c$  및  $w$ 는 205.의 1항 (7)호에서,  $S$ 는 204.의 2항을 따른다.

$A_{pm}$  : 외판의 순 단면적 ( $\text{cm}^2$ ).

$t_{pm}$  : 외판 순 두께 (mm). (204.의 2항에서 요구된  $t_{net}$ 에 따를 수 있다)

$h_w$  : 늑골 웨브의 높이 (mm). (그림 2.4 참조)

$A_{fn}$  : 늑골 면재의 순 횡단면적 ( $\text{cm}^2$ ).

$h_{fc}$  : 면재 면적의 중심까지의 늑골의 높이 (mm). (그림 2.4 참조)

$b_w$  : 늑골 웨브의 두께 중간지점에서 면재 면적 중심까지의 거리 (mm). (그림 2.4 참조)

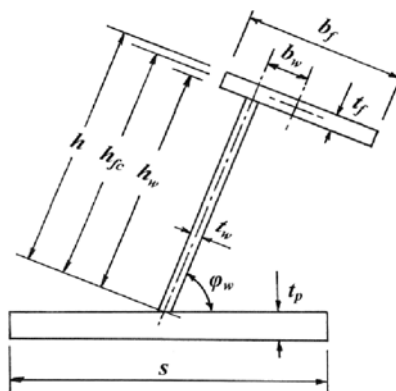


그림 2.4 보강재의 형상

- (9) 늑골의 단면적이 부착외판 면재의 단면적보다 클 경우, 소성 중립축은 외판의 상방으로  $z_{na}$  만큼 떨어진 곳에 위치한다.  $z_{na}$ 는 다음 식에 따른다. (2017)

$$Z_{na} = (100A_{fn} + h_w t_{wn} - 1000 t_{pm} S) / (2 t_{wn}) \quad (\text{mm})$$



그리고 횡방향 또는 종방향 늑골의 순 유효 소성 단면계수,  $Z_p$  는 다음 식에 따른다.

$$Z_p = t_{pm} S \left( Z_{na} + \frac{t_{pm}}{2} \right) \sin \varphi_w + \left( \frac{((h_w - Z_{na})^2 + Z_{na}^2) t_{wm} \sin \varphi_w}{2000} + \frac{A_{fn} ((h_{fc} - Z_{na}) \sin \varphi_w - b_w \cos \varphi_w)}{10} \right) (\text{cm}^3)$$

(10) 늑골이 비스듬하게 배치되어있는 경우( $70\text{도} > \Omega > 20\text{도}$ , 여기서  $\Omega$ 는 204.의 2항에 따른다.)에는 선형보간법을 이용한다.

**2. 선저구조의 늑골 및 선측구조의 횡늑골**

(1) 선저구조(예, 선체구역  $B_b$ ,  $M_b$  및  $S_b$ )의 늑골과 선측구조의 횡늑골은 전단 및 굽힘에 의한 조합 효과가 부재의 소성강도를 넘지 않도록 치수가 결정되어야 한다. 소성강도는 소성붕괴기구(plastic collapse mechanism)를 발생시키는 지지점 간 거리의 중앙에 작용하는 하중의 크기로 정의된다. 선저구조의 경우, 패치하중은 늑골방향과 평행한 크기(b)에 적용된다. (2017)

(2) 늑골의 실제 순 유효 전단면적( $A_w$ )은 다음 식에 의한 값 이상이어야 한다. (2017)

$$A_m = 100^2 \times 0.5 \times LL \times S \times (AF \times PPF \times P_{avg}) / (0.577 \sigma_y) \quad (\text{cm}^2)$$

$LL$  : 스패 중 하중작용 부분의 길이로서  $a$  또는  $b$  중 작은 값 (m).

$a$  : 늑골 스패 (m).

$b$  : 설계 빙하중 패치의 높이(m)로서 203.의 3항 (1)호 또는 (2)호에 따른다.

$S$  : 늑골 간격 (m).

$AF$  : 선체 면적계수로서 표 2.4 또는 표 2.4-1에 따른다.

$PPF$  : 피크 압력계수로서 표 2.3의  $PPF_t$  또는  $PPF_s$ 에 따른다.

$P_{avg}$  : 하중 작용면내의 평균압력(MPa)으로서 203.의 4항 (1)호에 따른다.

$\sigma_y$  : 재료의 항복응력 ( $\text{N/mm}^2$ ).

(3) 늑골의 실제 순 유효 소성단면계수( $Z_p$ )는 다음 식에 의한 값 이상이어야 한다. 여기서  $Z_{pm}$ 은 다음의 두 가지 하중 상태를 고려하여 계산된 값 중 큰 것 이상이어야 한다. 식에서의 계수  $A_1$ 에는 두 가지 조건이 반영되어 있다. (2017)

(가) 빙하중이 늑골 스패의 중앙에 작용하는 경우

(나) 빙하중이 지지점 근처에 작용하는 경우

$$Z_{pm} = 100^3 \times LL \times Y \times S \times (AF \times PPF \times P_{avg}) a \times A_1 / (4 \sigma_y) \quad (\text{cm}^3)$$

$LL, a, b, S, AF, PPF_t, P_{avg}$  및  $\sigma_y$  는 (2)호에 따른다.

$Y$  : 다음 식에 따른다.

$$Y = 1 - 0.5 (LL/a)$$

$A_1$  : 다음 식의  $A_{1A}$  와  $A_{1B}$  중 큰 값.

$$A_{1A} = \frac{1}{\left(1 + \frac{j}{2} + k_w \frac{j}{2} ((1 - a_1^2)^{0.5} - 1)\right)}$$

$$A_{1B} = \frac{1 - 1/(2a_1 Y)}{0.275 + 1.44 k_z^{0.7}}$$

$j$  : 고려하는 대빙구역 내의 단순지지 늑골의 갯수에 따른 값으로 다음에 따른다.

대빙구역 내에 한 개의 단순 지지를 갖는 늑골의 경우 : 1

단순 지지가 하나도 없는 늑골의 경우 : 2

$a_1$  : 다음 식에 따른다.

$$a_1 = A_t / A_w$$

$A_t$  : (2)호에 의한 늑골의 최소 전단면적 ( $\text{cm}^2$ ).

$A_w$  : 1항 (7)호에 의한 늑골의 실제 전단면적 ( $\text{cm}^2$ ).

$k_w$  : 다음 식에 따른다.

$$k_w = 1/(1+2A_{fn}/A_w)$$

$A_{fn}$  : 205.의 1항 (8)호에 따른다.

$k_z$  : 다음에 따른다.

$$\text{일반적인 경우, } k_z = z_p/Z_p$$

늑골이 단부 브래킷을 가지고 배치되는 경우, 0

$z_p$  : 면재와 외판 각각의 소성단면계수 (cm<sup>3</sup>)의 합으로 다음 식에 따른다.

$$z_p = (b_f \frac{t_{fn}^2}{4} + b_{eff} \frac{t_{pm}^2}{4})/1000$$

$b_f$  : 면재의 폭 (mm). (그림2.4 참조)

$t_{fn}$  : 면재 순 두께 (mm). ( $t_{fn} = t_f - t_c$ ,  $t_c$ 는 205. 1 (7)에 따른다.)

$t_{pm}$  : 외판 순 두께 (mm). (204.에 주어진  $t_{net}$ 보다 작아서는 안된다)

$b_{eff}$  : 외판 면재의 유효 폭 (mm) = 500 s

$Z_p$  : 횡늑골의 소성단면계수 (cm<sup>3</sup>). (205.의 1항 (8) 또는 (9)호에 따른다.)

(4) 주늑골의 치수는 5항의 요건에도 만족하는 것이어야 한다.

### 3. 선측구조의 종늑골

(1) 선측구조의 종늑골은 전단 및 굽힘에 의한 조합 효과가 부재의 소성강도를 넘지 않도록 치수가 결정되어야 한다. 소성강도는 소성붕괴구조를 발생시키는 스패의 중앙에 작용하는 하중의 크기로 정의된다.

(2) 선측 종늑골의 실제 순 유효 전단면적 ( $A_w$ )은 다음 식에 의한 값 이상이어야 한다. (2017)

$$A_L = 100^2 \times \frac{0.5b_1 \times a \times (AF \times PPF_s \times P_{avg})}{0.577\sigma_y} \quad (\text{cm}^2)$$

$AF$  : 선체 구역 계수로서 표 2.4 또는 표 2.4-1에 따른다.

$PPF_s$  : 피크 압력계수로서 표 2.3에 따른다.

$P_{avg}$  : 하중패치 내의 평균압력 (MPa)으로서 203.의 4항 (1)호에 따른다.

$b_1$  : 다음 식에 따른다.

$$b_1 = k_0 b_2 \quad (\text{m})$$

$k_0$  : 다음 식에 따른다.

$$k_0 = 1 - 0.3/b'$$

$b'$  : 다음 식에 따른다.

$$b' = b/S$$

$b$  : 203.의 3항 (1)호 또는 (2)호에서 주어진 설계 빙하중 패치의 높이 (m).

$S$  : 종늑골의 간격 (m).

$b_2$  : 다음에 따른다.

$$b' < 2 \text{ 인 경우 : } b_2 = b(1 - 0.25b')$$

$$b' \geq 2 \text{ 인 경우 : } b_2 = S$$

$a$  : 205.의 1항 (5)호에 따른 종늑골의 유효스팬 (m).

$\sigma_y$  : 재료의 항복응력 (N/mm<sup>2</sup>).

(3) 선측 종늑골의 실제 순 유효 소성단면계수 ( $Z_p$ )은 다음 식에 의한 값 이상이어야 한다.

$$Z_{pL} = 100^3 \times \frac{b_1 \times a^2 \times A_4 \times (AF \times PPF_s \times P_{avg})}{8 \sigma_y} \quad (\text{cm}^3)$$

$AF, PPF_s, P_{avg}$  및  $\sigma_y$  : (2)호에 따른다.

$A_4$  : 다음 식에 따른다.

$$A_4 = \frac{1}{2 + k_{wl}((1 - a_4^2)^{0.5} - 1)}$$

$a_4$  : 다음 식에 따른다.

$$a_4 = \frac{A_L}{A_w}$$

$A_L$  : (2)호에 의한 종능골의 요구 전단면적 (cm<sup>2</sup>).

$A_w$  : (7)호에 의한 종능골의 실제 순 유효 전단면적 (cm<sup>2</sup>).

$k_{wl}$  : 다음 식에 따른다.

$$k_{wl} = 1 / (1 + 2A_{fn} / A_w)$$

$A_{fn}$  : (8)호에 따른다.

(4) 종능골의 치수는 5항의 요건에도 만족하는 것이어야 한다.

#### 4. 특설능골 및 스트링거

- (1) 특설능골 및 스트링거는 203.에서 규정하는 빙 하중을 지지하도록 설계되어야 한다. 이러한 부재들의 굽힘 및 전단의 조합 영향에 대한 능력이 최소가 되는 위치에 하중이 작용하는 것으로 가정하여야 한다.
- (2) 특설능골 및 스트링거의 치수는 굽힘 및 전단의 조합 영향이 우리선급이 적절하다고 인정하는 한계 상태를 넘지 않도록 결정되어야 한다. 이러한 부재들이 격자구조의 일부를 형성하지 않는 경우에는, 표 2.3에 따른 적절한 피크압력계수(PPF)를 사용하여야 한다. 부재가 교차하는 부분에 설치된 슬롯 및 개구 부근에서는 전단응력에 대하여 특별히 고려하여야 한다. (2017)
- (3) 하중전달 스트링거, 능골을 지지하는 특설능골 또는 격자구조의 일부를 구성하는 하중전달 스트링거를 지지하는 특설능골의 경우, 일반적으로 213.에 서술된 적절한 방법이 사용되어야 한다. (2017)
- (4) 특설능골 및 스트링거의 치수는 5항의 요건에도 만족하는 것이어야 한다.

#### 5. 구조 안정성

- (1) 웨브의 국부좌굴을 방지하기 위하여, 모든 보강재의 웨브 깊이( $h_w$ )와 순두께( $t_w$ )의 비는 다음 식에 의한 값을 넘지 않아야 한다.
  - 평강인 경우 :  $h_w / t_w \leq 282 / \sqrt{\sigma_y}$
  - 구평강, T 형강 또는 L 형강인 경우 :  $h_w / t_w \leq 805 / \sqrt{\sigma_y}$

$h_w$  : 웨브 깊이 (mm).  
 $t_w$  : 웨브의 순두께 (mm).  
 $\sigma_y$  : 재료의 항복응력 (N/mm<sup>2</sup>).
- (2) 상기 (1)호의 규정을 만족하지 못하는(예를 들어, 스트링거 또는 특설 능골과 같이) 보강재의 웨브는 유효하게 보강되어야 한다. 보강재의 웨브 순두께는 다음 식에 의한 것 이상이어야 한다. 웨브 보강재의 치수는 보강재의 구조안정성을 확보할 수 있는 것이어야 한다.

$$t_w = 2.63 \times 10^{-3} c_1 \sqrt{\frac{\sigma_y}{5.34 + 4(c_1 / c_2)^2}} \quad (\text{mm})$$

$t_w$  : 웨브의 순두께(mm).

$c_1$  : 다음 식에 따른다.

$$c_1 = h_w - 0.8h_f \quad (\text{mm})$$

$h_w$  : 스트링거/특설 능골의 깊이 (mm). (그림 2.5 참조)

$h_f$  : 고려하는 부재를 관통하는 보강재의 깊이로서 그러한 부재가 없는 경우에는 0으로 한다.(그림 2.5 참조)

$c_2$  : 고려하는 부재와 수직인 지지구조 사이의 거리 (mm). (그림 2.5 참조)

$\sigma_y$  : 재료의 항복응력 (N/mm<sup>2</sup>).

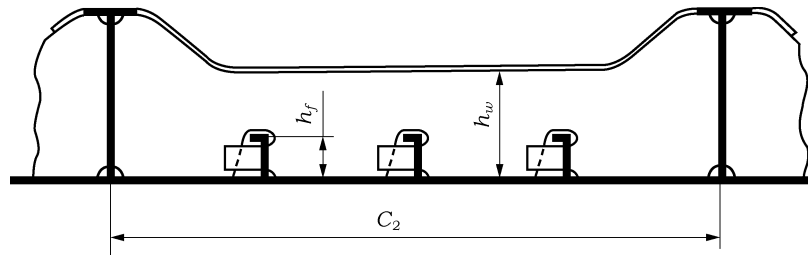


그림 2.5 웨브 보강 기호 정의

(3) 추가하여 웨브 순두께는 다음 사항도 만족하여야 한다.

$$t_w \geq 0.35 t_{pm} \sqrt{\frac{\sigma_y}{235}}$$

$t_w$  : 웨브의 순두께 (mm).

$t_{pm}$  : 보강재 부근 외판 순두께 (mm).

$\sigma_y$  : 보강재 부근 외판의 최소 항복응력 (N/mm<sup>2</sup>).

(4) 용접으로 결합된 보강재 면재의 국부좌굴을 방지하기 위하여 다음 사항을 만족하여야 한다.

(a) 면재의 폭( $b_f$ )은 웨브의 순두께( $t_w$ )의 5배 이상이어야 한다.

(b) 면재 돌출부의 측 너비( $b$ )는 다음을 만족하여야 한다.

$$\frac{b}{t_f} \leq \frac{155}{\sqrt{\sigma_y}}$$

$t_f$  : 면재의 순두께 (mm).

$\sigma_y$  : 재료의 항복응력 (N/mm<sup>2</sup>).

### 206. 판 구조물

1. 판 구조물이라 함은 선체와 연결되어 빙하중을 받는 보강된 판 요소를 말한다. 이 규정은 선체 내측 방향으로 다음에 규정하는 것 중에서 작은 범위 안에 있는 판 구조물에 대하여 적용한다.
  - (1) 인접하고 평행한 특설늑골 또는 스트링거의 웨브 높이 또는
  - (2) 판 구조물을 가로지르는 보강재 깊이의 2.5배
2. 판의 두께 및 보강재의 치수는 외판보강(the shell framing)에 필요한 단부 고착 정도가 확보되도록 되어야 한다.
3. 판 구조물은 203.에 정의한 빙하중을 견딜 수 있는 적절한 구조안정성을 가져야 한다.

### 207. 부식/마모 추가 및 강재 교체

1. PC1 ~ PC7 선박의 모든 외판 외면에는 부식 및 빙으로 인한 마모에 대하여 유효한 보호 조치를 하도록 권고 한다.
2. PC1 ~ PC7 선박의 외판 두께를 결정하는데 이용되는 부식/마모 추가( $t_s$ )는 표 2.5에 따른다.
3. 보강재 웨브 및 면재 뿐만 아니라 외판에 인접한 판 구조물을 포함하여 대빙구역 내에 있는 모든 내부재의 부식/마모 추가는 최소 1.0 mm 이상이어야 한다.
4. 대빙구조에 대한 두께 계측 결과가  $t_{net} + 0.5$  (mm) 미만인 경우에는 강재 교체를 하여야 한다.

표 2.5 외판에 대한 부식/마모 추가두께  $t_s$ (mm)

대빙구역	$t_s$ (mm)					
	유효한 보호조치가 있는 경우			유효한 보호조치가 없는 경우		
	PC1 - PC3	PC4 & PC5	PC6 & PC7	PC1 - PC3	PC4 & PC5	PC6 & PC7
선수구역 선수중간 대빙대 구역	3.5	2.5	2.0	7.0	5.0	4.0
선수중간 하부구역 중양 대빙대 구역 선미 대빙대 구역	2.5	2.0	2.0	5.0	4.0	3.0
중양 및 선저구역 선미 하부 및 선저구역	2.0	2.0	2.0	4.0	3.0	2.5

208. 재료

1. 선체구조부재에 사용되는 판의 재료는 실제 두께, 선박에 부여된 극지등급부호 및 2항의 구조부재 재료등급에 기초하여 표 2.7 및 표 2.8에 주어지는 강재등급 이상이어야 한다.
2. 극지운항 선박에 대하여 선급 및 강선규칙 3편 1장 표 3.1.4의 규정은 선박의 길이에 관계없이 적용하여야 한다. 또한, 대기나 해수에 노출되는 구조부재 및 대기나 해수에 노출되는 판에 부착되는 부재의 강재 등급은 표 2.6에 따른다. 표 2.6과 선급 및 강선규칙 3편 1장 표 3.1.4에서 요구하는 강재 등급이 상이할 경우 상위 등급의 강재를 사용하여야 한다.
3. 그림 2.6에서 보는 바와 같이 하 빙흡수선 아래쪽 0.3 m 보다 아래에 있는 선체 구조의 판재와 보강재 및 부가물에는 극지등급과 상관없이 표 2.6에서 정하는 강재의 급별에 따라 선급 및 강선규칙 3편 1장 표 3.1.9 및 표 3.1.10에서 규정하는 강재를 사용하여야 한다. (2017)
4. 그림 2.6에서 보는 바와 같이 하 빙흡수선 아래쪽 0.3 m 보다 위에 있는 대기에 노출된 모든 선체 구조의 판재와 부가물의 강재 등급은 표 2.7에서 규정하는 것 이상이어야 한다.
5. 주조품은 그 예상사용온도에 적합한 특성을 가지는 것이어야 한다.

표 2.6 극지 선박의 구조부재에 대한 강재의 사용구분

구조부재	강재의 급별
선수구역 및 선수중간 대빙대 구역의(B, Bli) 외판	II
선급 및 강선규칙 3편 1장 표 3.1.4에 정의된 1차(primary) 및 2차(secondary) 강도부재로서 대기 및 해수에 노출되고 중양부 0.4L 밖에 위치한 모든 구조부재	I
선수재 및 선미재의 판, 러더혼, 러더, 프로펠러 노즐, 샤프트브라킷, 빙 스케그(ice skeg), 빙 나이프(ice knife) 및 기타 부가물로서 빙 충격하중을 받는 강재	II
대기 및 해수에 노출된 외판으로부터 600 mm 이내에 위치하는 모든 내부재를 포함하여 그러한 판에 부착된 모든 보강재	I
선박의 운항 특성상 저온대기 환경에서 창구덮개를 개방하는 선박의 화물창 내의 대기에 노출된 판 및 보강재	I
선급 및 강선규칙 3편 1장 표 3.1.4에 정의된 특급부재(special)로서 대기 및 해수에 노출되고 선수수선(FP)으로부터 0.2 L 이내에 위치한 구조부재	II

표 2.7 대기에 노출된 판재의 두께에 따른 사용강재

급별 두께	I				II				III					
	PC1-5		PC6 & 7		PC1-5		PC6 & 7		PC1-3		PC4 & 5		PC6 & 7	
	MS	HT	MS	HT	MS	HT	MS	HT	MS	HT	MS	HT	MS	HT
$t \leq 10$	B	AH	B	AH	B	AH	B	AH	E	EH	E	EH	B	AH
$10 < t \leq 15$	B	AH	B	AH	D	DH	B	AH	E	EH	E	EH	D	DH
$15 < t \leq 20$	D	DH	B	AH	D	DH	B	AH	E	EH	E	EH	D	DH
$20 < t \leq 25$	D	DH	B	AH	D	DH	B	AH	E	EH	E	EH	D	DH
$25 < t \leq 30$	D	DH	B	AH	E	EH	D	DH	E	EH	E	EH	E	EH
$30 < t \leq 35$	D	DH	B	AH	E	EH	D	DH	E	EH	E	EH	E	EH
$35 < t \leq 40$	D	DH	D	DH	E	EH	D	DH	F	FH	E	EH	E	EH
$40 < t \leq 45$	E	EH	D	DH	E	EH	D	DH	F	FH	E	EH	E	EH
$45 < t \leq 50$	E	EH	D	DH	E	EH	D	DH	F	FH	F	FH	E	EH

(비고)

- 하 빙흡수선 아래쪽 0.3 m 보다 위쪽에 위치하는 대기에 노출된 선체 구조 및 부가물용 판 및 그러한 판들의 선외측 보강재를 포함한다.
- 하 빙흡수선 아래쪽 0.3 m로부터 너비 1.8 m 이내의 선측외판이 1조의 판으로 사용되는 경우에는 D, DH를 사용할 수 있다.

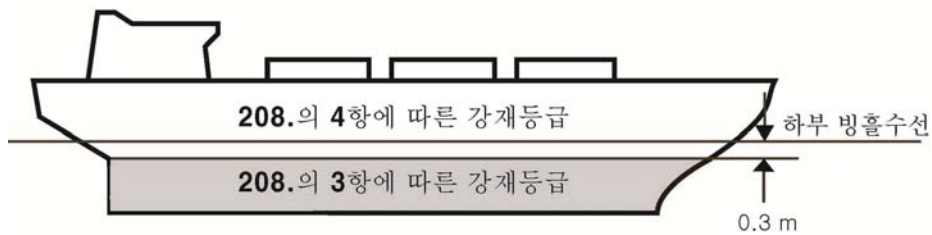


그림 2.6 잠수부 및 대기노출부 외판의 강제등급 요건

209. 종강도

1. 적용 (2017)

- (1) 선체종강도 평가를 위한 설계 시나리오에 선수부에 대한 래밍의 영향이 고려되어야 한다.
- (2) 수직 또는 구상 선수를 가진 선박의 설계 시나리오에는 의도적 래밍을 고려하지 않는다. (101. 6 참조) 그러므로 80° 보다 큰 선수각,  $\gamma_{stem}$ 을 가지는 선박에서는 이 항의 종강도 요건을 고려하지 않는다.
- (3) 빙 하중은 정수 중 하중과의 조합만을 고려한다. 이 조합하중에 의한 응력은 선박 길이 방향의 각 위치에 있어서 허용 굽힘 및 전단응력 이하이어야 한다. 또한 충분한 국부좌굴강도도 검증되어야 한다.

2. 선수에서의 설계 수직 빙하중

설계수직 빙하중 ( $F_{IB}$ )은 다음에 따른다. 가능한 한 흘수에 따라 변화하는 값들은 고려하는 적하조건에 해당하는 흘수에서 결정하여야 한다.

$$F_{IB} = \min(F_{IB,1}, F_{IB,2}) \quad (\text{MN})$$

$F_{IB,1}, F_{IB,2}$  : 각각 다음 식에 따른다.

$$F_{IB,1} = 0.534K_I^{0.15} \sin^{0.2}\gamma_{stern} (DK_h)^{0.5} CF_L \quad (\text{MN})$$

$$F_{IB,2} = 1.2 CF_F \quad (\text{MN})$$

$K_f$  : 굴곡형상계수로서 다음 식에 따른다.

$$K_f = K_f / K_h$$

(1) 무딘 형상의 선수일 경우

$$K_f = \left( \frac{2CB^{(1-e_b)}}{(1+e_b)} \right)^{0.9} \tan(\gamma_{stem})^{-0.9(1+e_b)}$$

$e_b$  : 수선면 형상을 가장 잘 나타내는 선수형상 먹지수 (그림 2.7, 2.8 참조)

= 1.0 : 단순 웨지(wedge) 형상의 선수인 경우

= 0.4 에서 0.6까지 : 스푼(spoon) 형상의 선수인 경우

= 0 : 상륙정(landing craft)의 선수형상인 경우

단순 피팅(fitting)에 의한  $e_b$ 의 근사 값도 사용 가능하다.

(2) 웨지 형상의 선수 ( $\alpha_{stem} < 80 \text{ deg}$ )인 경우,  $e_b = 1$ 이 되며, 상기 (1)호는 다음과 같이 된다.

$$K_f = \left( \frac{\tan(\alpha_{stem})}{\tan^2(\gamma_{stem})} \right)^{0.9}$$

$K_h$  : 다음 식에 따른다.

$$K_h = 0.01A_{wp} \text{ (MN/m)}$$

$\gamma_{stem}$  : 선수각(deg)으로서 수평축과 선수재의 접선이 이루는 각으로 한다. (중양선에서 측정함

그림 2.2에 대한 버턱각(buttock angle))

$\alpha_{stem}$  : 상 빙홀수선의 선수재에서 계측한 수선각(waterline angle)(deg). (그림 2.2에 참조)

$CF_L$  : 종강도 등급계수. (표 2.2 참조)

$C$  : 다음 식에 따른다.

$$C = \frac{1}{2(L_B/B)^{e_b}}$$

$B$  : 선박의 형폭(m).

$L_B$  : 선수 길이로서 스푼형 선수를 가지는 선박의 선수형상을 결정하는 식

( $y = B/2(x/L_B)^{e_b}$ )에 사용된다. (그림 2.7 및 2.8 참조)

$D$  : 선박의 배수량(kt)로서, 최소 10 kt 이상으로 한다.

$A_{wp}$  : 선박의 수선면 면적( $m^2$ ).

$CF_F$  : 굽힘파손(flexural failure) 등급계수. (표 2.2 참조)

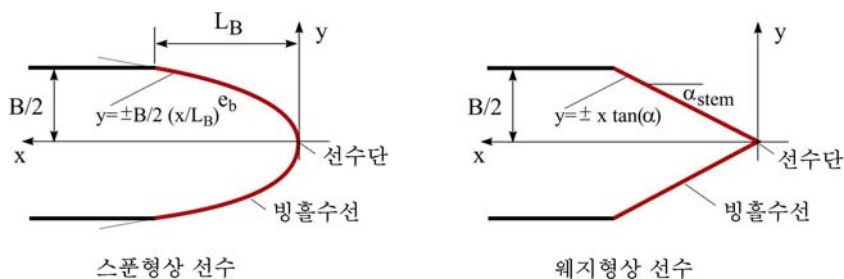


그림 2.7 선수형상 정의

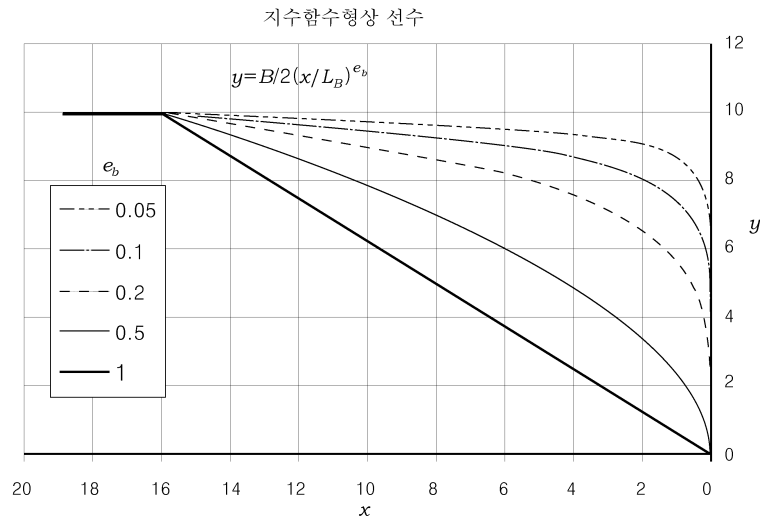


그림 2.8 B=200이고 L<sub>B</sub>=16인 선수형상에 대한 e<sub>b</sub> 영향의 도시

3. 설계 수직 빙 전단력

(1) 선체거더에 작용하는 설계 수직 빙 전단력(F<sub>I</sub>)은 다음에 따른다.

$$F_I = C_f F_{IB} \quad (\text{MN})$$

C<sub>f</sub> : 선박의 길이 방향에 따른 분포계수로서 다음에 따른다. 다만, 중간 위치에서의 값은 선형 보간법에 따른다.

(가) 양(+)의 전단력

선미단과 선미로부터 0.6 L 위치 사이 : C<sub>f</sub> = 0.0

선미단으로부터 0.9 L 위치와 선수단 사이 : C<sub>f</sub> = 1.0

(나) 음(-)의 전단력

선미단 : C<sub>f</sub> = 0.0

선미단으로부터 0.2 L 위치와 0.6 L 위치 사이 : C<sub>f</sub> = -0.5

선미단으로부터 0.8 L 위치와 선수단 사이 : C<sub>f</sub> = 0.0

(2) 선체거더의 각 단면에 작용하는 전단응력(τ<sub>a</sub>)은 선급 및 강선규칙 3편 3장 402.의 2항에 따라 계산되며, 이 때 고려하는 각 횡단면에서의 파랑전단력은 설계 수직 빙 전단력으로 대체하여 계산한다.

4. 설계 빙 수직 굽힘 모멘트

(1) 선체거더에 작용하는 설계 빙 수직 굽힘 모멘트(M<sub>I</sub>)는 다음에 따른다.

$$M_I = 0.1 C_m L \sin^{-0.2}(\psi) F_{IB} \quad (\text{MN} \cdot \text{m})$$

L : 선급 및 강선규칙 3편 1장 102.에 의한 선박의 길이(m) 다만, 상 빙흘수선(UIWL)에서 측정한다.

ψ : 상 빙흘수선에서 측정한 선수각(deg)으로서 수평축과 선수재의 접선이 이루는 각

F<sub>IB</sub> : 선수에서의 설계 수직 빙하중(MN)

C<sub>m</sub> : 선박의 길이 방향에 따른 분포계수로서 다음에 따른다. 다만, 중간 위치에서의 값은 선형 보간법에 따른다.

선미단 : C<sub>m</sub> = 0.0

선미단으로부터 0.5 L 위치와 0.7 L 위치 사이 : C<sub>m</sub> = 1.0

선미단으로부터 0.95 L 위치 : C<sub>m</sub> = 0.3

선수단 : C<sub>m</sub> = 0.0

가능한 한 흘수에 따라 변화하는 값들은 고려하는 적하조건에 해당하는 흘수에서 결정되어야 한다.



(2) 선체거더의 각 단면에 작용하는 수직 굽힘응력( $\sigma_a$ )은 선급 및 강선규칙 3편 3장 402.의 1항에 따라 계산 되며, 고려하는 각 횡단면에서의 파랑 종굽힘 모멘트는 설계 빙 수직 굽힘 모멘트로 대체하여 사용한다. 정수중 굽힘 모멘트는 최대 새깅모멘트를 적용한다.

5. 종강도 기준

(1) 설계 응력은 표 2.9에서 주어진 허용응력을 넘지 않아야 한다. (2017)

표 2.9 종강도 허용 기준

파손모드	작용 응력	허용응력 ( $\sigma_y/\sigma_u \leq 0.7$ )	허용응력 ( $\sigma_y/\sigma_u > 0.7$ )
인장	$\sigma_a$	$\eta \times \sigma_y$	$\eta \times 0.41(\sigma_u + \sigma_y)$
전단	$\tau_a$	$\eta \times \frac{\sigma_y}{\sqrt{3}}$	$\eta \times \frac{0.41(\sigma_u + \sigma_y)}{\sqrt{3}}$
좌굴	$\sigma_a$	$\sigma_c$ : 판 및 보강재의 웨브의 경우 $\sigma_c/1.1$ : 보강재의 경우	
	$\tau_a$	$\tau_c$	

- $\sigma_a$  : 작용하는 수직 굽힘응력 (N/mm<sup>2</sup>).
- $\tau_a$  : 작용하는 수직 전단응력 (N/mm<sup>2</sup>).
- $\sigma_y$  : 재료의 항복응력 (N/mm<sup>2</sup>).
- $\sigma_u$  : 재료의 최종 인장강도 (N/mm<sup>2</sup>).
- $\sigma_c$  : 선급 및 강선규칙 3편 3장 4절에 따른 압축 임계좌굴응력 (N/mm<sup>2</sup>).
- $\tau_c$  : 선급 및 강선규칙 3편 3장 4절에 따른 전단 임계좌굴응력 (N/mm<sup>2</sup>).
- $\eta$  : 0.8
- $\eta$  : 0.6 “Icebreaker” 부기부호를 추가로 받은 선박의 경우

210. 선수재 및 선미재

선수재 및 선미재는 우리 선급이 적절하다고 인정하는 바에 따라 설계되어야 한다. 선급부호 PC6 또는 PC7(Finnish-Swedish Ice Class Rules 2010의 IA SUPER/IA와 동등)을 부기 받고자 하는 선박의 경우, 추가로 1장 406.의 1항 및 407.을 고려할 필요가 있다.

211. 선체 부가물

1. 모든 선체 부가물은 선체구조에 설치되는 위치 또는 대빙구역 내의 부가물 위치에 따른 하중을 견딜 수 있도록 설계되어야 한다.
2. 하중 및 허용 기준은 우리 선급이 적절하다고 인정하는 바에 따른다.

212. 국부 상세

1. 빙하중(굽힘모멘트, 전단력)을 지지구조로 전달하기 위한 국부 상세는 우리 선급이 적절하다고 인정하는 바에 따른다.
2. 개구 부근의 구조부재가 분담하는 하중은 구조적 불안정성을 유발하지 않아야 하며, 필요한 경우 그러한 구조물은 보강되어야 한다.

213. 직접강도계산 (2017)

1. 직접강도계산은 204, 205. 2 및 205. 3에 주어진 판 및 늑골의 요건에 대하여 해석적인 방법을 대체하는 것으로 사용할 수 없다.
2. 직접강도계산은 격자구조의 일부로 구성된 하중을 받는 스트링거 및 특설늑골에 대하여 사용되어야 한다.

3. 구조계의 강도를 검토하기 위하여 직접강도계산을 적용하는 경우에는 다른 하중과의 조합 없이 203.에 정의된 하중패치(load patch)를 적용하여야 한다. 굽힘과 전단의 조합된 영향을 받는 이들 부재의 능력이 최소화되는 구역에 하중패치가 적용되어야 한다. 경감구멍 주위 및 교차 부재 주변 컷아웃의 전단능력은 특별히 고려하여야 한다.
4. 특설늑골 및 스트링거의 강도평가는 선형 또는 비선형 해석을 기반으로 수행되어야 한다. 적용되는 구조 이상화와 계산방법에 관한 상세 요건은 선급이 적절하다고 인정하는 바에 따른다. 강도평가의 경우, 일반적으로 5항 및 6항의 내용을 고려한다.
5. 구조가 선형계산 방법을 기반으로 평가되는 경우, 다음 사항을 고려하여야 한다.
  - (1) 압축 및 전단 상태에서의 웹판과 면재 요소는 선급이 명시하는 관련 좌굴기준을 만족해야 한다.
  - (2) 웹판의 공칭 전단응력은  $\sigma_y/\sqrt{3}$ 보다 작아야 한다.
  - (3) 면재의 공칭 von Mises 응력은  $1.15\sigma_y$ 보다 작아야 한다.
6. 구조가 비선형계산 방법을 기반으로 평가되는 경우, 다음 사항을 고려하여야 한다.
  - (1) 해석은 구조물의 좌굴 및 소성변형을 확실히 잡아야 한다.
  - (2) 허용기준은 심각한 강성의 손실을 일으키는 주요 좌굴과 항복 및 파괴에 대비한 충분한 여유치를 가지고 있어야 한다.
  - (3) 고려하는 부재의 영구적인 수평 및 면외변형은 구조치수에 대비해 상대적으로 작아야 한다.
  - (4) 상세 허용기준은 선급이 적절하다고 인정하는 바에 따른다.

## 214. 용접

1. 대방 구조를 적용하는 구역 내의 모든 용접은 양면 연속용접으로 하여야 한다.
2. 모든 구조 연결에서 강도의 연속성이 보장되도록 하여야 한다.

## 제 3 절 극지등급 선박의 기관 요건

### 301. 적용

이 절의 규정은 선박의 안전과 선원의 생존을 위하여 필수적인 주 추진장치, 조타장치, 비상 및 중요보기장치에 적용한다.

### 302. 제출도면 및 시스템 설계

#### 1. 제출도면

- (1) 선박의 빙 등급과 다른 경우, 환경조건 및 기관장치에 대하여 요구되는 빙등급의 상세
- (2) 주추진기기의 상세도면. 주 추진, 조타, 비상 및 중요보기에 대한 설명에는 운전제한(조건)이 포함되어야 한다. 중요한 주 추진 장치 부하 제어 기능에 대한 정보
- (3) 결빙, 빙 및 눈으로 인한 문제를 방지하기 위하여 주, 비상 및 보조장치를 어떻게 배치하고 보호할 것인지에 대한 자세한 설명 및 의도하는 환경조건에서 운전하기 위한 능력의 근거
- (4) 이 절의 요건에 적합하다는 것을 나타내는 계산결과 및 문서

#### 2. 시스템 설계

- (1) 화재안전을 고려하여 기관장치 및 보기(supporting auxiliary systems)는 "정기적으로 무인이 되는 기관구역"에 적합하도록 설계, 건조 및 유지되어야 한다. 설치되는 중요장치의 자동화설비(예; 제어, 경보, 안전 및 지시장치 등)는 이와 동일한 기준으로 유지하여야 한다.
- (2) 결빙에 의하여 손상을 받는 시스템은 드레인을 배출할 수 있어야 한다.
- (3) PC1부터 PC5까지의 빙 등급을 가지는 일축선은 가변피치장치(CP-mechanism)를 포함하여 프로펠러가 손상된 경우에도 충분히 선박을 운항 할 수 있는 수단을 갖추어야 한다.

### 303. 재료

#### 1. 해수에 노출되는 재료

프로펠러 날개, 프로펠러 허브 및 날개 볼트 등과 같이, 해수에 노출되는 재료는 길이가 지름의 5배 이상인 시험편에서 15% 이상의 연신율을 가져야 한다. 청동과 오스테나이트 강을 제외한 재료는 샤르피 V

충격시험을 하여야 한다. 프로펠러 케이싱으로부터 채취한 시험편은 날개의 가장 두꺼운 단면을 대표하는 것이어야 한다.

-10℃에서 세 번의 샤르피 V 시험으로부터 취한 평균흡수에너지 값이 20J 이상이어야 한다.

**2. 해수 온도에 노출되는 재료**

해수 온도에 노출되는 재료는 강 또는 승인된 연성 재질이어야 한다. - 10℃에서 세 번의 시험으로부터 취한 평균흡수에너지 값이 20J 이상이어야 한다.

**3. 낮은 대기 온도에 노출되는 재료**

낮은 대기 온도에 노출되는 중요 부품의 재료는 강 또는 승인된 연성 재질이어야 한다.

최저 설계온도보다 10℃ 낮은 온도에서 세 번의 샤르피 V 시험으로부터 취한 평균흡수에너지 값이 20J 이상이어야 한다.

**304. 빙과의 상호작용에 의한 하중**

**1. 프로펠러와 빙의 상호작용**

이 규정은 가변피치 또는 고정피치 날개를 갖는 선박의 선미에 위치한 개방식 프로펠러(open propeller) 및 덕트식 프로펠러(ducted propeller)에 적용한다. 선수 프로펠러(bow propeller) 및 당기는 형식의 프로펠러(pulling type propeller)의 빙하중에 대하여는 특별히 고려하여야 한다. 다음에 주어진 하중은 정상적인 운전조건에서 선박의 사용수명 동안에 예상되는 단일로 발생하는 최대값이다. 이들 하중은 정지된 프로펠러가 빙 속에서 끌리는 것과 같이 설계 범위를 벗어나는 운전조건에 대하여는 적용하지 않는다. 프로펠러와 빙의 상호작용으로 인한 하중을 고려한 선회식(기어 및 포드)[azimuth (geared and podded)] 추진 장치에 대하여도 이 규정을 적용한다. 다만, 이 절에서는 선회식 스러스터(azimuth thrusters)의 몸체에 작용하는 빙의 충격으로 인한 빙하중 계산식은 제시되어 있지 않지만 스러스터 몸체에 작용하는 빙 충격으로 인한 하중이 적절한 방법으로 추정되어야 한다.

304.에서 규정하는 하중은 빙과의 상호작용 동안의 합계하중(특별히 명시하지 않는 한)이며 분리해서(특별히 명시하지 않는 한) 적용하여야 하며 구성품의 강도계산용으로만 사용하여야 한다.

다음에서 규정하는 각기 다른 하중은 별도로 적용하여야 한다.

$F_b$ 는 프로펠러가 전진방향으로 회전하면서 빙블록을 분쇄하는 동안 프로펠러 날개를 후방으로 굽히려는 힘을 말한다.  $F_f$ 는 프로펠러가 전진방향으로 회전하면서 빙블록과 상호작용하는 동안 프로펠러 날개를 전방으로 굽히려는 힘을 말한다.

**2. 빙등급에 대한 계수**

다음 표는 프로펠러의 빙하중을 평가하기 위하여 사용되는 설계 빙두께 및 빙의 강도지수를 나타낸 것이다.

**3. 개방식 프로펠러(open propeller)의 설계 빙하중**

(1) 최대 후방향 날개 힘,  $F_b$

$$D < D_{lim} \text{인 경우, } F_b = -27 \cdot S_{ice} \cdot [nD]^{0.7} \cdot \left[ \frac{EAR}{Z} \right]^{0.3} \cdot [D]^2 \text{ (kN)}$$

$$D \geq D_{lim} \text{인 경우, } F_b = -23 \cdot S_{ice} \cdot [nD]^{0.7} \cdot \left[ \frac{EAR}{Z} \right]^{0.3} \cdot [H_{ice}]^{1.4} \cdot [D] \text{ (kN)}$$

$D_{lim}$  : 다음 식에 따른다.

$$D_{lim} = 0.85 \cdot [H_{ice}]^{1.4} \text{ (m)}$$

$n$  : 가변피치프로펠러의 공칭회전속도(자유운전상태에서 연속최대출력 시) 및 고정피치프로펠러(구동기관 형식에 관계없이) 공칭회전속도(자유운전상태에서 연속최대출력 시)의 85%

$F_b$ 는 다음 하중 조건에 대하여 날개의 후면(흡입)에 균일하게 분포하는 압력으로 작용하는 것으로 한다.

(가)하중 상태 1 : 0.6 R에서부터 팁까지 및 날개의 전연에서부터 0.2 × 현(chord) 길이

(나)하중 상태 2 : 0.9 R 바깥쪽에 있는 프로펠러의 팁 부위에는  $F_b$ 의 50%에 해당하는 하중

(다)하중 상태 5 : 가역식(reversible) 프로펠러에 대하여는 0.6 R에서부터 팁까지 및 날개의 후연에서부터 0.2 × 현(chord) 길이에  $F_b$ 의 60%에 해당하는 하중이 작용

부록 2의 표 2.1의 하중 상태 1, 2 및 5 참조

표 2.10 빙등급에 대한 계수

빙등급	$H_{ice}$ [m]	$S_{ice}$ [-]	$S_{qice}$ [-]
PC1	4.0	1.2	1.15
PC2	3.5	1.1	1.15
PC3	3.0	1.1	1.15
PC4	2.5	1.1	1.15
PC5	2.0	1.1	1.15
PC6	1.75	1	1
PC7	1.5	1	1

$H_{ice}$  : 기관장치의 강도 설계에 사용되는 빙의 두께  
 $S_{ice}$  : 날개에 작용하는 빙의 힘을 계산하는데 사용되는 빙의 강도지수  
 $S_{qice}$  : 날개에 작용하는 빙의 토크를 계산하는데 사용되는 빙의 강도지수

(2) 최대 전방향 날개 힘  $F_f$

$$D < D_{lim} \text{인 경우, } F_f = 250 \cdot \left[ \frac{EAR}{Z} \right] \cdot [D]^2 \quad (\text{kN})$$

$$D \geq D_{lim} \text{인 경우, } F_f = 500 \cdot \left[ \frac{1}{1 - \frac{d}{D}} \right] \cdot H_{ice} \cdot \left[ \frac{EAR}{Z} \right] \cdot [D] \quad (\text{kN})$$

$D_{lim}$  : 다음 식에 따른다.

$$D_{lim} = \left[ \frac{2}{1 - \frac{d}{D}} \right] \cdot H_{ice} \quad (\text{m})$$

$d$  : 프로펠러 허브의 지름 (m)

$D$  : 프로펠러의 지름 (m)

$EAR$  : 전개 날개 면적 비

$Z$  : 프로펠러 날개의 수

$F_f$ 는 다음 하중상태에 대하여 날개의 전면(압력)에 균일하게 분포하는 압력으로 작용하는 것으로 한다.

(가)하중 상태 3 : 0.6  $R$ 에서부터 팁까지 및 날개의 전연에서부터 0.2 × 현(chord) 길이

(나)하중 상태 4 : 0.9  $R$  바깥쪽에 있는 프로펠러의 끝단부위에는  $F_f$ 의 50%에 해당하는 하중

(다)하중 상태 5 : 가역식 프로펠러에 대하여는 0.6  $R$ 에서부터 팁까지 및 날개의 후연에서부터 0.2 × 현(chord) 길이에  $F_f$ 의 60%에 해당하는 하중

부록 2의 표 2.1의 하중 상태 3, 4 및 5 참조

(3) 최대 날개 스핀들 토크  $Q_{smax}$

날개 부착품의 스핀들 축 주위의 스핀들 토크( $Q_{smax}$ )는 (1)호 ( $F_b$ ) 및 (2)호 ( $F_f$ )에서 규정하는 하중 모드에 대하여 계산하여야 한다. 이들 스핀들 토크가 다음에 주어진 디폴트 값보다 작은 경우, 디폴트 최소값을 사용하여야 한다.

$$\text{디폴트 값 } Q_{smax} = 0.25 \cdot F \cdot c_{0.7} \quad (\text{kN} \cdot \text{m})$$

$c_{0.7}$  : 반지름 0.7  $R$ 에서의 날개 현(chord)의 길이 (m)

$F$  :  $F_b$  또는  $F_f$ 의 절대값 중 큰 값으로 한다.

(4) 프로펠러에 작용하는 최대 프로펠러 토크

$D < D_{lim}$  인 경우,

$$Q_{max} = 105 \cdot \left[1 - \frac{d}{D}\right] \cdot S_{qice} \cdot \left[\frac{P_{0.7}}{D}\right]^{0.16} \cdot \left[\frac{t_{0.7}}{D}\right]^{0.6} \cdot [nD]^{0.17} \cdot D^3 \quad (\text{kN} \cdot \text{m})$$

$D \geq D_{lim}$  인 경우,

$$Q_{max} = 202 \cdot \left[1 - \frac{d}{D}\right] \cdot S_{qice} \cdot [H_{ice}]^{1.1} \cdot \left[\frac{P_{0.7}}{D}\right]^{0.16} \cdot \left[\frac{t_{0.7}}{D}\right]^{0.6} \cdot [nD]^{0.17} \cdot D^{1.9} \quad (\text{kN} \cdot \text{m})$$

$D_{lim}$  : 다음 식에 따른다.

$$D_{lim} = 1.81 \cdot H_{ice}$$

$S_{qice}$  : 날개에 작용하는 빙의 토크를 계산하는데 사용되는 빙의 강도지수

$P_{0.7}$  : 0.7 R에서의 프로펠러 피치 (m)

$t_{0.7}$  : 반지름 0.7에서 최대 두께

$n$  : 볼러드 상태(bollard condition)에서 회전하는 프로펠러 속도(rps). 주어지지 않을 경우,  $n$  은 다음과 같이 구한다.

표 2.11 볼러드 상태에서 회전하는 프로펠러 속도  $n$  값

프로펠러 형식	$n$
가변피치(CP) 프로펠러	$n_n$
터빈 또는 전기 모터에 의해 구동되는 고정피치(FP) 프로펠러	$n_n$
디젤기관에 의해 구동되는 고정피치(FP) 프로펠러	$0.85 \cdot n_n$

여기서,  $n_n$ 은 자유운전상태에서 연속최대출력 시의 공칭 회전 속도이다.

가변피치(CP) 프로펠러의 경우 프로펠러피치( $P_{0.7}$ )는 볼러드 상태에서의 연속최대출력에 상응하여야 한다. 주어지지 않은 경우, 프로펠러피치( $P_{0.7}$ )는  $0.7 \cdot P_{0.7n}$ 로 구한다. 여기서,  $P_{0.7n}$ 은 자유운전상태에서 연속 최대출력 시의 프로펠러 피치이다.

(5) 축에 작용하는 최대 프로펠러 빙추력

$$T_f = 1.1 \cdot F_f \quad (\text{kN})$$

$$T_b = 1.1 \cdot F_b \quad (\text{kN})$$

#### 4. 덕트식 프로펠러(ducted propeller)의 설계 빙하중

(1) 최대 후방향 날개 힘  $F_b$

$$D < D_{lim} \text{인 경우, } F_b = -9.5 \cdot S_{ice} \cdot [EAR/Z]^{0.3} \cdot [nD]^{0.7} \cdot D^2 \quad (\text{kN})$$

$$D \geq D_{lim} \text{인 경우, } F_b = -66 \cdot S_{ice} \cdot [EAR/Z]^{0.3} \cdot [nD]^{0.7} D^{0.6} \cdot [H_{ice}]^{1.4} \quad (\text{kN})$$

$D_{lim}$  : 다음 식에 따른다.

$$D_{lim} = 4 \cdot H_{ice}$$

$n$ 은 304.의 3항 (1)호와 같이 구한다.

$F_b$ 는 다음 하중상태에 대하여 후면에 균일하게 분포하는 압력으로 작용하는 것으로 한다(부록 2의 표 2.2참조).

- (가)하중 상태 1 : 0.6 R에서부터 톱까지 및 날개의 전연에서부터 0.2 × 현(chord) 길이의 날개 후면
- (나)하중 상태 5 : 역회전 가능한 프로펠러에 대하여는 0.6 R에서부터 톱까지 및 날개의 후연에서부터 0.2 × 현(chord) 길이의 브레이드 전면에  $F_b$ 의 60%에 해당하는 하중이 작용

(2) 최대 전방향 날개 힘  $F_f$

$$D \leq D_{lim} \text{인 경우, } F_f = 250 \cdot \left[ \frac{EAR}{Z} \right] \cdot [D]^2 \quad (\text{kN})$$

$$D > D_{lim} \text{인 경우, } F_f = 500 \cdot [EAR/Z] \cdot D \cdot \frac{1}{\left[ 1 - \frac{d}{D} \right]} \cdot H_{ice} \quad (\text{kN})$$

$D_{lim}$  : 다음 식에 따른다.

$$D_{lim} = \frac{2}{\left[ 1 - \frac{d}{D} \right]} \cdot H_{ice} \quad (\text{m})$$

$F_f$ 는 다음 하중 상태에 대하여 전면(압력)에 균일하게 분포하는 압력으로 작용하는 것으로 한다(부록 2의 표 2.2 참조).

- (가)하중 상태 3 : 0.6 R에서부터 톱까지 및 날개의 전연에서부터 0.5 × 현(chord) 길이의 날개 전면

- (나)하중 상태 5 : 0.6 R에서부터 톱까지 및 날개의 전연에서부터 0.2 × 현(chord) 길이에  $F_f$ 의 60%에 해당하는 하중

(3) 프로펠러에 작용하는 최대 프로펠러 톱토크

$Q_{max}$  : 빙과 프로펠러의 상호작용으로 인한 프로펠러 상의 최대 토크

$D \leq D_{lim}$ 인 경우,

$$Q_{max} = 74 \cdot \left[ 1 - \frac{d}{D} \right] \cdot \left[ \frac{P_{0.7}}{D} \right]^{0.16} \cdot \left[ \frac{t_{0.7}}{D} \right]^{0.6} \cdot [nD]^{0.17} \cdot S_{qice} \cdot D^3 \quad (\text{kN} \cdot \text{m})$$

$D > D_{lim}$ 인 경우,

$$Q_{max} = 141 \cdot \left[ 1 - \frac{d}{D} \right] \cdot \left[ \frac{P_{0.7}}{D} \right]^{0.16} \cdot \left[ \frac{t_{0.7}}{D} \right]^{0.6} \cdot [nD]^{0.17} \cdot S_{qice} \cdot D^{1.9} \cdot H_{ice}^{1.1} \quad (\text{kN} \cdot \text{m})$$

$D_{lim}$  : 다음 식에 따른다.

$$D_{lim} = 1.8 \cdot H_{ice} \quad (\text{m})$$

$n$  : 블러드상태에서 회전하는 프로펠러 속도(rps). 주어지지 않을 경우,  $n$ 은 다음과 같이 구한다.

표 2.12 블러드상태에서 회전하는 프로펠러 속도  $n$  값

프로펠러 형식	$n$
가변피치(CP) 프로펠러	$n_n$
터빈 또는 전기 모터에 의해 구동되는 고정피치(FP) 프로펠러	$n_n$
디젤기관에 의해 구동되는 고정피치(FP) 프로펠러	$0.85 \cdot n_n$

이 때,  $n_n$ 은 자유운전상태에서 연속최대출력 시의 공칭 회전 속도이다.

가변피치(CP) 프로펠러의 경우 프로펠러피치( $P_{0.7}$ )는 블러드상태에서의 연속최대출력에 상응하여야 한다. 주어지지 않은 경우, 프로펠러피치( $P_{0.7}$ )는  $0.7 \cdot P_{0.7n}$ 로 구한다. 여기서,  $P_{0.7n}$ 은 자유운전상태에서 연속최대출력 시의 프로펠러 피치이다.

- (4) 가변피치 장치(CP-mechanism) 설계를 위한 최대 날개 스피들 토크  $Q_{smax}$   
 날개 부착품의 스피들 축 주위의 스피들 토크( $Q_{smax}$ )는 304.의 1항에서 규정하는 하중 모두에 대하여 계산하여야 한다. 이들 스피들 토크가 다음에 주어진 디플트 값보다 작은 경우, 다음의 디플트 값을 사용하여야 한다.

$$\text{디플트 값 } Q_{smax} = 0.25 \cdot F \cdot c_{0.7} \quad (\text{kN} \cdot \text{m})$$

$c_{0.7}$  : 반지름 0.7 R에서의 날개 단면의 길이 (m)

$F$  :  $F_b$  또는  $F_f$  의 절대값 중 큰 값으로 한다.

- (5) (프로펠러면 위치의 축에 작용하는) 최대 프로펠러 빙추력

$$T_f = 1.1 \cdot F_f$$

$$T_b = 1.1 \cdot F_b$$

**5. 추진계의 설계하중**

- (1) 토크

축계의 동역학적 분석을 위한 프로펠러 빙 기진 토크는 날개에서 반 사인파로 일어나는 날개 충격을 순차적으로 나타내어야 한다.

프로펠러 회전각의 기능으로서 단일 날개 빙 충격으로 인한 토크는 다음과 같다.

$$Q(\varphi) = C_q \cdot Q_{max} \cdot \sin(\varphi(180/\alpha_i)) \quad (\varphi = 0 \dots \alpha_i \text{ 일 경우})$$

$$Q(\varphi) = 0 \quad (\varphi = \alpha_i \dots 360 \text{ 일 경우})$$

계수  $C_q$  및  $\alpha_i$ 는 다음 표와 같다.

**표 2.13 계수  $C_q$  및  $\alpha_i$**

토크 생성	프로펠러-빙 상호작용	$C_q$	$\alpha_i$
조건 1	단일 빙 블록	0.5	45
조건 2	단일 빙 블록	0.75	90
조건 3	단일 빙 블록	1.0	135
조건 4	회전각에 있어서 45°를 이루는 두개의 빙 블록	0.5	45

합계 빙토크는 상이 360° 이동하는 것을 고려한 단일 날개 토크의 합에 의하여 구해진다.

빙을 분쇄하는 과정 중의 프로펠러 회전수는 다음 식에 의하여 구하여야 한다(부록 2의 그림 2.1 참조).

$$N_Q = 2 \cdot H_{ice}$$

$$\text{충격의 수} : Z \cdot N_Q$$

밀링 토크 순차적 과정은 특별한 고려를 하여야 하는 당기는 형식의 선수 프로펠러에 대하여는 적당하지 않다. 축 구성품에서 반응 토크는 프로펠러에서의 기진 토크  $Q_{(p)}$ , 실제 기관 토크  $Q_c$  및 질량 탄성 장치를 고려하여 분석되어야 한다.

$$Q_c = \text{고려된 속도에서 실제 최대 기관 토크}$$

프로펠러 축계의 설계 토크

축 구성품의 설계 토크( $Q_r$ )는 추진계의 비틀림진동 분석에 의하여 결정되어야 한다.

계산은 상기에 주어진 모든 생성 조건에 대하여 수행하여야 하고 응답은 고려된 프로펠러 회전 속도에서 블러드상태에서 평균 수력 토크의 최상 값에 적용하여야 한다.

(2) 최대 응답 추력

프로펠러 축계에서의 최대추력은 다음 식에 따라 계산하여야 한다. 계수 2.2 및 1.5는 축방향 진동으로 인한 동배율(dynamic magnification)을 고려한 것이다. 이들 식에 따른 계산을 하는 대신에 동력학적 분석을 이용하여 프로펠러 스러스트 배율 계수(propeller thrust magnification factor)를 계산할 수 있다.

$$\text{전방향 최대 축추력 } T_r = T_n + 2.2 \cdot T_f \quad (\text{kN})$$

$$\text{후방향 최대 축추력 } T_r = 1.5 \cdot T_b \quad (\text{kN})$$

$T_n$  : 프로펠러 블러드 추력 (kN)

$T_f$  : 최대 전방향 프로펠러 빙 추력 (kN)

동유체 블러드 추력(hydrodynamic bollard thrust)  $T$ 가 주어지지 않은 경우, 다음에 따른다.

표 2.14 프로펠러 블러드 추력

프로펠러 형식	$T_n$
가변피치(CP) 프로펠러(개방식)	$1.25 \cdot T$
가변피치(CP) 프로펠러(덕트식)	$1.1 \cdot T$
터어빈 또는 전기모터에 의해 구동되는 고정피치(FP) 프로펠러	$T$
디젤기관에 의해 구동되는 고정피치(FP) 프로펠러(개방식)	$0.85 \cdot T$
디젤기관에 의해 구동되는 고정피치(FP) 프로펠러(덕트식)	$0.75 \cdot T$

$T$  : 개방된 수역에서 자유운전상태에서 연속최대출력 시의 공칭 프로펠러 추력

(3) 개방식 및 덕트식 프로펠러에 대한 날개 파괴하중

힘은 날개의 가장 약한 방향에서  $0.8 R$  및 전연과 후연 중 가장 큰 날개 회전 축 거리의  $2/3$ 의 스핀들 암에서 작동하는 것이다.

날개 파괴하중은 다음과 같다.

$$F_{ex} = \frac{0.3 \cdot c \cdot t^2 \cdot \sigma_{ref}}{0.8 \cdot D - 2 \cdot r} \cdot 10^3 \quad (\text{kN})$$

$\sigma_{ref}$  : 다음 식에 따른다.

$$\sigma_{ref} = 0.6 \cdot \sigma_{0.2} + 0.4 \cdot \sigma_u$$

$\sigma_u$  및  $\sigma_{0.2}$ 는 날개 재료에 대한 대표적인 값이다.

$c$ ,  $t$  및  $r$ (**1장 그림 1.11** 참조)은 각각 루트 필릿 바깥의 가장 약한 단면에서 날개의 원통형 루트단면에서의 실질적인 현(chord) 길이, 두께 및 반지름이다. 그리고 필릿의 끝맺음은 날개 종단면에 있어야 한다.

305. 설계

1. 설계 원칙

추진계의 강도는 **304.**의 최대 하중에 대하여, 충분한 피로강도를 가지고, 프로펠러 날개의 유연한 굽힘이 다른 추진계 구성품의 손상을 일으키지 않도록 설계되어야 한다.

2. 선회식 주 추진기

상기의 요건에 추가하여 추진장치에 재래식 프로펠러와 비교하여 특이하게 큰 하중이 작용하는 경우에는 특별히 고려하여야 한다. 하중을 평가하는데 있어서는 선박과 스러스터(thruster)의 운전 방법(operational



reality)을 반영하여야 한다. 예를 들면, 당김 프로펠러(pulling propeller)의 프로펠러 허브에 작용하는 빙 블록의 충격에 의한 하중을 고려하여야 한다. 뿐만 아니라 유체의 흐름이 빗각인 상태에서 스러스터(thruster)를 운전함으로써 발생하는 하중을 고려하여야 한다. 날개 하나가 손실될 경우에도 조타 기구, 장치의 부착품 및 스러스터(thruster)의 몸체가 손상을 받지 않는 상태로 운전할 수 있도록 설계하여야 한다. 날개의 유연한 굽힘은 연구된 구성품에 최대 하중을 가하는 프로펠러 날개 위치에서 고려되어야 한다. 선회식 스러스터(azimuth thruster) 역시 2절 211.에 따라 스러스터 몸체와 빙의 상호작용에 의한 하중을 고려하여 설계하여야 한다.

3. 날개의 설계

(1) 최대 날개 응력

날개 응력은 304.의 3항 및 4항에 규정된 전방향 및 후방향 하중을 이용하여 계산하여야 한다. 날개 응력은 공인되고 문서화된 유한요소해석 또는 다른 인정 가능한 대체방법으로 계산하여야 한다. 날개에 작용하는 응력은 다음에서 규정하고 있는 날개 재료에 대한 허용응력  $\sigma_{all}$ 을 초과하여서는 아니 된다. 최대 빙하중에 대하여 계산된 날개 응력은 다음에 적합하여야 한다.

$$\sigma_{calc} < \sigma_{all} = \sigma_{ref}/S$$

$S : 1.5$

$\sigma_{ref}$  : 기준응력으로서 다음에 따른다.

$$\sigma_{erf} = 0.7 \cdot \sigma_u \text{ 또는}$$

$$\sigma_{ref} = 0.6 \cdot \sigma_{0.2} + 0.4 \cdot \sigma_u \text{ 중 작은 값}$$

$\sigma_u$  및  $\sigma_{0.2}$ 는 날개 재료를 대표하는 값이다.

(2) 날개 가장자리 두께

날개 가장자리 두께  $t_{ed}$  및 팁 두께  $t_{tip}$ 는 다음 식에 의하여 구해지는  $t_{edge}$  보다 커야 한다.

$$t_{edge} \geq x S S_{ice} \sqrt{\frac{3p_{ice}}{\sigma_{ref}}}$$

날개 가장자리로부터 원통형 단면을 따라서 측정된 거리  $x$ 는 현(chord) 길이의 2.5%이어야 한다. 다만, 45 mm보다 커서는 아니 된다. 팁부위(0.975 R 반지름 이상)에서  $x$ 는 0.975 R 단면 길이의 2.5%이어야 하고 가장자리에 법선방향으로 측정되어야 한다. 다만, 45 mm보다 커서는 아니 된다.

$S$  : 안전 계수.

후연에 대하여는 2.5

전연에 대하여는 3.5

팁에 대하여는 5

$S_{ice}$  : 304.의 2항에 따른다.

$p_{ice}$  : 빙하중.

전연 및 팁 두께에 대하여는 16 MPa

$\sigma_{ref}$  : 상기 3항 (1)호에 따른다.

가장자리 두께에 대한 요건은 전연에 대하여 적용되어야 한다. 그리고 역회전 가능한 개방식 프로펠러의 경우에는 후연에 대하여도 적용되어야 한다. 팁의 두께는 0.975 R 반지름 이상의 팁부위에서 최대로 측정된 두께를 참조한다. 최대 팁 두께와 0.975 반지름에서의 가장자리 두께의 위치 사이의 범위에 있어서 가장자리 두께는 가장자리와 팁 두께 값 사이에서 보간법에 의하여 계산되어야 하고 유연하게 분포되어야 한다.

4. 원동기

(1) 주기관은 최대 피치(full pitch) 상태에서 가변피치프로펠러를 기동하고 운전할 수 있어야 한다.

(2) 극지운항 선박에 적용되는 대기온도에서 저온 비상전원장치를 쉽게 시동할 수 있도록 하는 가열설비를 갖추어야 한다.

(3) 비상동력장치에는 상기 (2)호에 규정하는 설계온도에서 적어도 3번 연속하여 시동할 수 있는 용량의

저장에너지를 가진 시동장치를 설치하여야 한다. 시동을 위하여 독립된 이차 수단을 갖추지 않은 경우, 자동시동장치에 의하여 공급원이 고갈되지 않도록 저장에너지를 공급원을 보호하여야 한다. 수동으로 시동할 수 있다는 것을 효과적으로 증명할 수 없는 경우, 30분 이내에 추가로 3번의 시동을 할 수 있는 에너지의 이차 공급원을 제공하여야 한다.

### 306. 기관장치의 결속 하중 가속도

1. 중요보기 및 주추진기기의 지지는 다음에서 규정하고 있는 가속도에 적합하여야 한다. 가속도는 개별적으로 작용하는 것으로 고려하여야 한다.

#### 2. 종방향 충격가속도 $a_t$

선체거더를 따라 고려해야 하는 모든 지점에서의 최대 종방향 충격가속도

$$a_t = \left( \frac{F_{IB}}{\Delta} \right) \left\{ [1.1 \tan(\gamma + \phi)] + \left[ 7 \frac{H}{L} \right] \right\} \quad (\text{m/s}^2)$$

#### 3. 수직가속도 $a_v$

선체거더를 따라 고려해야 하는 모든 지점에서의 합성 수직 충격 가속도

$$a_v = 2.5 \left( \frac{F_{IB}}{\Delta} \right) F_X \quad (\text{m/s}^2)$$

$F_X$  : 다음에 따른다.

$F_X$  : 선수수선 --- 1.3

선체중앙 --- 0.2

선미수선 --- 0.4

후진으로 쇄빙을 하는 선박의 선미수선 --- 1.3

각 지점 사이에서의 값은 선형보간법에 따른다.

#### 4. 횡방향 충격가속도 $a_t$

선체거더를 따라 고려해야 하는 모든 지점에서의 합성 횡방향 충격 가속도

$$a_t = 3F_i \frac{F_X}{\Delta} \quad (\text{m/s}^2)$$

$F_X$  : 다음에 따른다.

$F_X$  : 선수수선 --- 1.5g

선체중앙 --- 0.25

선미수선 --- 0.5

후진으로 쇄빙을 하는 선박의 선미수선 --- 1.5

각 지점 사이에서의 값은 선형보간법에 따른다.

$\phi$  : 선체의외판과 빙 사이의 최대 마찰각 (deg). 일반적으로 10°로 한다.

$\gamma$  : 수선에서의 선수각 (deg).

$\Delta$  : 배수량.

$L$  : 수선간의 길이 (m).

$H$  : 수선과 고려하는 지점 사이의 거리 (m).

$F_{IB}$  : 209.의 2항에 규정된 수직충격력 .

$F_i$  : 209.의 3항에 규정된 빙각으로 유입되는 빙의 충격으로 인하여 선수부 외판에 수선방향으로 작용하는 힘의 합.

### 307. 보조장치

1. 빙 또는 눈이 유입되거나 축적됨으로 인하여 해로운 영향을 받지 않도록 기관장치를 보호하여야 한다.

연속적인 운전이 필요한 경우, 장치에 축적되어 있는 빙 또는 눈을 제거할 수 있는 수단을 갖추어야 한다.

- 액체를 포함하고 있는 탱크에는 결빙으로 인한 손상을 방지할 수 있는 수단을 갖추어야 한다.
- 공기관, 흡입관 및 배출관과 관련 계통은 결빙 또는 빙 및 눈의 축적으로 인하여 계통이 막히는 것을 방지할 수 있도록 설계하여야 한다.

### 308. 해수흡입구 및 냉각수계통

- 시체스트 흡입구를 포함하여 선박의 추진 및 안전에 중요한 기관장치용으로 사용되는 냉각수계통은 빙등급에 적용되는 환경조건에 적합하도록 설계되어야 한다.
- PC1에서부터 PC5까지의 빙등급을 가지는 선박은 아이스 박스(ice boxe) 형식의 시체스트를 최소한 두 개 설치하여야 한다. 각 아이스 박스에 대한 계산용적은 최소한 선박에 설치되는 합계출력의 750 kW 당 1m<sup>3</sup> 이상이어야 한다. PC6 및 PC7은 선체중심선 가까이 위치한 한 개 이상의 아이스 박스를 갖추어야 한다.
- 빙과 배출되는 공기를 유효하게 분리할 수 있도록 아이스 박스를 설계하여야 한다.
- 해수 흡입밸브는 아이스 박스에 직접 부착되어야 하며, 전량형(full bore type)이어야 한다.
- 아이스 박스 및 씨베이(sea bay)에는 공기관을 설치하여야 하며, 선체외판에 직접 연결되는 차단밸브를 설치하여야 한다.
- 홀수선 상방에 위치한 아이스 박스, 씨베이, 선체붙이밸브 및 부작품의 결빙을 방지할 수 있는 수단을 갖추어야 한다.
- 아이스박스에 냉각 해수를 재순환할 수 있는 유효한 수단을 갖추어야 한다. 순환 관의 합계단면적은 냉각수 배출관의 단면적보다 작아서는 아니 된다.
- 아이스 박스에는 떼어낼 수 있는 그레이팅 또는 맨홀을 설치하여야 한다. 맨홀은 가장 깊은 만재홀수선 상부에 설치하여야 한다. 아이스 박스에는 상부로부터 접근할 수 있는 수단이 있어야 한다.
- 아이스 박스용으로 선측에 설치되는 개구는 선체외판에 그레이팅 또는 홀 또는 슬롯을 설치하여야 한다. 이들 개구의 순면적은 흡입관 면적의 5배 이상이어야 한다. 선체외판에 있는 홀의 지름 및 슬롯의 폭은 20mm 이상이어야 한다. 아이스박스의 그레이팅에는 청소를 위한 수단을 갖추어야 한다. 청소용 관에는 screw-down type의 체크밸브를 설치하여야 한다.

### 309. 평형수탱크

- 선수탱크 및 선미탱크와 홀수선 상방에 위치하는 현측탱크의 결빙을 방지하기 위한 유효한 수단을 갖추어야 하며, 이외에도 필요한 경우에는 이에 만족하여야 한다.

### 310. 통풍장치

- 기관구역 및 거주구역의 통풍을 위한 공기흡입구는 선박의 양쪽(on both sides of the ship)에 위치하여야 한다.
- 거주구역과 통풍용 공기흡입구에는 가열 수단을 갖추어야 한다.
- 공기흡입구로부터 기관장치에 공급되는 흡입 공기 온도는 기관장치의 안전한 운전에 적합하여야 한다.

### 311. 대체방법

- 대체방법으로 설계를 하는 경우, 포괄적인 설계 연구자료(comprehensive design study)를 제출할 수 있고 인정된 시험 프로그램에 의하여 유효성을 요구할 수 있다. ↓

## 제 3 장 쇄빙기능을 갖는 극지운항 선박

### 제 1 절 일반사항

#### 101. 일반

1. 이 장의 요건은 북극 해역을 운항하고자 하는 쇄빙 기능을 갖는 선박 또는 쇄빙선에 적용한다.
2. 이 장에서 규정하는 것 이외에는 **선급 및 강선규칙**의 규정에 적합하여야 한다.

#### 102. 등급 및 선급부기부호

1. 이 장의 요건에 적합한 선박은 2항에서 4항의 요건에 따라 Arctic등급 또는 Icebreaker등급의 선급부기부호를 부여한다. 신청자의 요청에 따라 이장의 요건과 1, 2장의 요건을 동시에 만족하는 선박은 Arctic등급 또는 Icebreaker등급에 추가하여 1, 2장의 선급부기부호를 추가하여 부여할 수 있다.
2. 이 장의 요건을 만족하는 쇄빙선은 아래의 Icebreaker3 ~ Icebreaker6의 선급부기부호 중 하나를 부여받을 수 있다. Icebreaker등급에 따른 특징은 표 3.1과 같다.

**표 3.1 Icebreaker등급에 따른 특징**

Icebreaker3	<ul style="list-style-type: none"> <li>- 빙 두께 1.5m 이하인 극지가 아닌 결빙 해역이나 극지방의 항내 및 정박지에서 쇄빙 작업을 하는 쇄빙선</li> <li>- 두께 1.0m 이하의 빙에 대한 쇄빙능력을 가진 쇄빙선</li> </ul>
Icebreaker4	<ul style="list-style-type: none"> <li>- 동기/춘기 운항 시 빙 두께 2.0m이하이거나 하기/추기 운항 시 빙 두께 2.5m 이하인 극지 연안 항로 내의 쇄빙 작업을 하거나, 빙 두께 2.0m 이하의 극지가 아닌 결빙 구역 및 극지로 유입되는 하구에서 쇄빙 작업을 하는 쇄빙선</li> <li>- 두께 1.5m 이하의 빙에 대한 쇄빙능력을 가진 쇄빙선</li> <li>- 총 축출력은 11MW 이상</li> </ul>
Icebreaker5	<ul style="list-style-type: none"> <li>- 동기/춘기 운항 시 빙 두께 3.0m이하이거나, 하기/추기 운항 시 빙 두께의 제한 없이 모든 극지 연안 항로 내의 쇄빙 작업을 하는 쇄빙선</li> <li>- 두께 2.0m 이하의 빙에 대한 쇄빙능력을 가진 쇄빙선</li> <li>- 총 축출력은 22MW 이상</li> </ul>
Icebreaker6	<ul style="list-style-type: none"> <li>- 동기/춘기 운항 시 빙 두께 4.0m이하이거나 하기/추기 운항 시 빙 두께의 제한 없이 모든 극지 연안 항로 내의 쇄빙 작업을 하는 쇄빙선</li> <li>- 두께 2.0m 이상의 빙에 대한 쇄빙능력을 가진 쇄빙선</li> <li>- 총 축출력은 48MW 이상</li> </ul>

3. 이 장의 요건에 만족하고 북극해역을 운항하는 선박에는 Arctic7 ~ Arctic9 중의 하나의 선급부기부호가 부여될 수 있다. 신청자가 신청하는 경우, 주기적으로 쇄빙작업을 하고 쇄빙선의 요건을 만족한다면, Icebreaker3 또는 Icebreaker4 선급부기부호가 추가적으로 부여될 수 있다.
4. 표 3.2는 Arctic등급 선박에 대하여, 빙과의 접촉으로 인한 선체 손상의 위험이 없이 쇄빙선을 따라 저속(3 ~ 5 knot)으로 항로를 운항할 수 있는 제한 조건 및 빙 두께를 나타낸 것으로 참조사항이다.  
 표 3.3은 쇄빙선의 도움 없이 독립적으로 운항할 수 있는 Arctic등급 선박에 대하여, 빙과의 접촉으로 인한 선체 손상의 위험이 없이 갈라진 유빙사이에서 항해를 하거나 빙협을 돌파할 수 있는 빙 조건 하에서의 허용 가능한 선박의 속력을 나타낸 것으로 참조사항이다.

표 3.2 빙의 형태 및 두께(쇄빙선의 지원하의 항해)

Arctic등급	빙 형태 및 두께	
	동기/춘기 운항	하기/추기 운항
Arctic4	1년생 빙	중간정도 두께의 1년생 빙(최대 0.9 m)
Arctic5	중간정도 두께의 1년생 빙(최대 0.8 m)	중간정도 두께의 1년생 빙
Arctic6	중간정도 두께의 1년생 빙	두꺼운 1년생 빙(최대 1.5 m)
Arctic7	두꺼운 1년생 빙(최대 1.8 m)	2년생 빙
Arctic8	다년생 빙(최대 3.4 m)	다년생 빙
Arctic9	다년생 빙	다년생 빙

비고 : 빙 등급은 “Sea Ice Nomenclature” of the World Meteorological Organization(WMO)에 따른다.

빙 형태	빙 두께
다년생 빙	> 3.0 m
2년생 빙	> 2.0 m
두꺼운 1년생 빙	> 1.2 m
중간정도 두께의 1년생 빙	0.7 - 1.2 m
얇은 두께의 1년생 빙	< 0.7 m

표 3.3 빙의 형태 및 두께(독립 항해)

Arctic 등급	허용 속력 (knots)	빙 밀집도 및 형식	빙 두께 (m)		빙협 돌파 방식
			동기/춘기 운항	하기/추기 운항	
Arctic4	6 ~ 8	개방된 1년생 유빙	0.6	0.8	연속적인 움직임
Arctic5			0.8	1.0	
Arctic6			1.1	1.3	
Arctic7		조밀한 1년생 유빙	1.4	1.7	간헐적인 래밍 (episodic ramming)
Arctic8	10	조밀한 2년생 유빙	2.1	3.0	주기적인 래밍 (regular ramming)
Arctic9	12	매우 조밀한 및 완전한 다년생 빙	3.5	4.0	빙협 돌파 및 완전한 빙판에 대한 간헐적인 래밍

103. 자료

1. 203.에 정의된 선수구역, 선수중간구역, 중앙구역, 선미구역 그리고 3항의 상 빙흘수선 및 하 빙흘수선은 외판 전개도에 명기하여야 한다.
2. 상 빙흘수선(UIWL) 및 하 빙흘수선(LIWL)
  - (1) 상 빙흘수선(UIWL)이라 함은 빙해역 운항조건의 흘수선 최고점의 포락선(the envelope of the highest points of the water line)을 말한다.
  - (2) 하 빙흘수선(LIWL)이라 함은 빙해역 운항조건의 흘수선 최저점의 포락선(the envelope of the lowest points of the water line)을 말한다.
  - (3) 선수 및 선미 수선에서의 최대 및 최소 빙흘수는 상 / 하 빙흘수선에 의해 결정된다.
  - (4) 빙해역을 운항하는 동안 빙흘수선은 횡경사 및 제거되지 않는 빙의 무게는 고려하지 않는다.
3. 빙해역을 운항할 때의 흘수에 대한 제한 사항은 문서화되어 선장이 즉시 사용할 수 있도록 선박에 비치하여야 한다. 선수구역, 중앙구역 및 선미구역의 최대 및 최소 빙흘수는 선급증서에 표기하여야 한다.

## 제 2 절 Arctic 등급 선박 및 쇄빙선의 대빙구조

### 201. 일반

이 절의 요건은 202.의 요건에 적합한 표준선형을 갖는 Arctic등급 선박 및 쇄빙선에 적용한다.

### 202. 선체형상에 대한 요건

1. 선체형상인자  $\alpha, \beta$  및  $\varphi$ 는 그림 3.1에서 그림 3.4에 따라 측정한다.

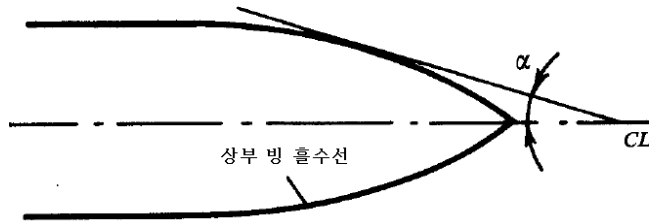


그림 3.1 :  $\alpha$  - 고려하는 횡단면에서의 상 빙흘수선의 선수각(deg)

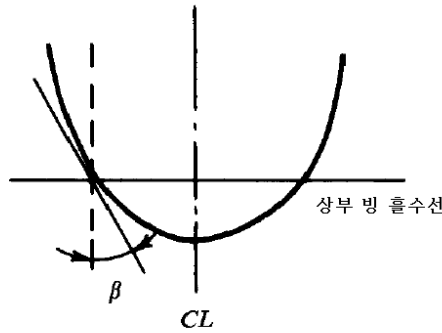


그림 3.2 :  $\beta$  - 고려하는 횡단면에서의 상 빙흘수선 상의 플레어각(deg)

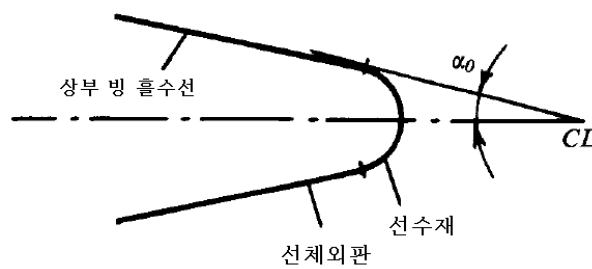


그림 3.3 :  $\alpha_0$  - 선수 수선에서의 상 빙흘수선의 선수각(deg)

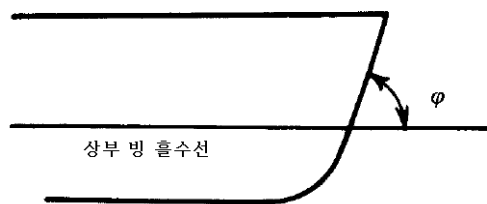


그림 3.4 :  $\varphi$  - 상 빙흘수선에서의 선수재의 경사각(deg)

2. Arctic등급 선박의 선체형상인자는 표 3.4에 만족하여야 한다.

표 3.4 선체형상인자(최대값)

Arctic등급	Arctic8, Arctic9	Arctic6, Arctic7	Arctic5	Arctic4
선수재의 경사각, $\varphi$	25°	30°	45°	60°
선수수선에서의 선수각, $\alpha_0$	30°	30°	40°	40°
선수 수선으로부터 0.05L 지점까지의 $\beta$	45°	40°	25°	20°
선박중앙부에서의 $\beta$	15°	-	-	-

3. 쇄빙선의 선체형상인자는 다음의 요건을 만족하여야 한다.

- (1) 모든 운항 흘수선에서의 선수 수선으로부터 0.25L 지점까지는 직선 및 불룩한 수선이 사용되어야 하고 이 수선에 대한 선수각은 22° ~ 30° 이어야 한다.
- (2) 모든 운항 흘수선에서의 선수각은 Icebreaker3 및 Icebreaker4등급의 쇄빙선은 30° 이하이어야 하고 Icebreaker5 및 Icebreaker6등급의 쇄빙선은 25° 이하이어야 한다.
- (3) 선수재의 단면은 앞부분이 불룩한 사다리꼴 형태이어야 한다.
- (4) 표준 선체형상을 가지는 쇄빙선의 경우, 플레어각은 표 3.5에 따른다.

표 3.5 쇄빙선의 플레어각,  $\beta$

선수수선에서 고려하는 단면까지의 거리	0.1L	0.2 - 0.25L	0.4 - 0.6L	0.8 - 1.0L
플레어각, $\beta$	40° - 55°	23° - 32°	15° - 20°	0 - 0.2L 내의 각도와 동일

(5) 수선 부근의 플레어는 직선형 또는 적절히 오목한 형태이어야 한다.

4. 하 빙흘수선에서의 선박의 너비 내에 선측 프로펠러의 날개 끝단이 들어가야 하고(그림 3.5참조) 선체와 프로펠러 날개 끝단과의 간격은 표 3.6의 값 이상이어야 한다.

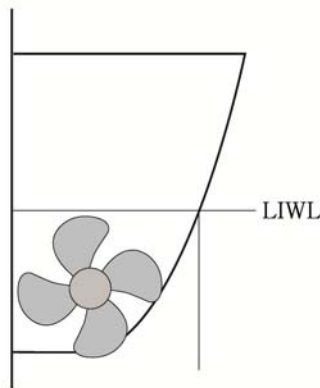


그림 3.5 프로펠러 날개 끝단의 위치

표 3.6 선체와 프로펠러 날개 끝단과의 간격

Icebreaker 등급	Icebreaker6	Icebreaker5	Icebreaker4	Icebreaker3
간격 $\delta$ (mm)	1500	1250	750	500

5. 쇄빙선 및 Arctic4 ~ Arctic9등급 선박의 선미에는 선미부 후방을 보호하기 위해 타 뒤쪽에 부가물(빙 나이프)을 설치하여야 한다.
6. 쇄빙선 및 Arctic6 ~ Arctic9등급 선박에는 트랜섬 선미가 허용되지 않는다. 다만, 대빙구역 바깥 쪽 상부에 위치한 트랜섬 선미는 허용될 수 있다.
7. 쇄빙선 및 Arctic6 ~ Arctic9등급 선박에 대하여, 선수 하부에는 빙 스케그(그림3.6 참조)가 있어야 한다. 빙 스케그의 높이는 적어도  $0.1d$ ( $d$ 는 선박의 흘수) 이상이어야 한다. 빙 스케그에서 선수 하부로의 변화는 매끄러워야 한다.
8. Arctic5 ~ Arctic9등급의 선박에는 구상선수가 허용되지 않는다. Arctic4등급의 선박에는 구상 선수의 보강은 우리 선급이 적절하다고 인정하는 바에 따른다.

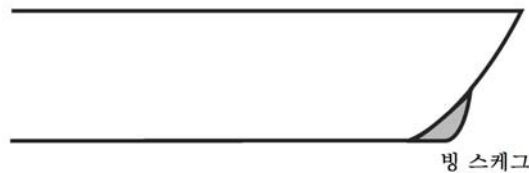


그림 3.6 빙 스케그

203. 대빙구역

1. 선박의 길이 방향의 대빙구역은 다음과 같이 구분한다.
  - 선수구역 - A
  - 선수중간구역 - B
  - 중앙구역 - C
  - 선미구역 - D
2. 선박의 너비 방향의 대빙구역은 다음과 같이 구분한다.
  - 상 빙흘수선의 상부  $h_1$  지점으로부터 하 빙흘수선의 하부  $h_3$  지점사이의 구역 - 1
  - 1 구역 하단에서부터 만곡부 외판(bilge strake)의 상단까지의 구역 - 2
  - 만곡부 외판 - 3
  - 만곡부 외판 하단으로부터 중심선까지의 구역 - 4
3. Arctic등급 선박의 대빙구역의 범위는 그림 3.7 및 표 3.7에 따른다.

표 3.7 Arctic등급 선박의 대빙구역

Arctic등급		Arctic7, Arctic8, Arctic9	Arctic5, Arctic6	Arctic4
$h_1$ (m)	$B \leq 20$ m	0.75		0.60
	$B > 20$ m	$\frac{0.5B+8}{24}$		$\frac{0.5B+8}{30}$
$h_2$ (m)		1.4	0.8	0.6
$h_3$ (m)		$1.6h_1$	$1.35h_1$	$1.20h_1$
$L_2$ (m)		$0.15L$	$0.1L$	$0.05L$
$L_3$ (m)		$0.06L$	$0.05L$	$0.045L$
$k_1$		0.84	0.69	0.55



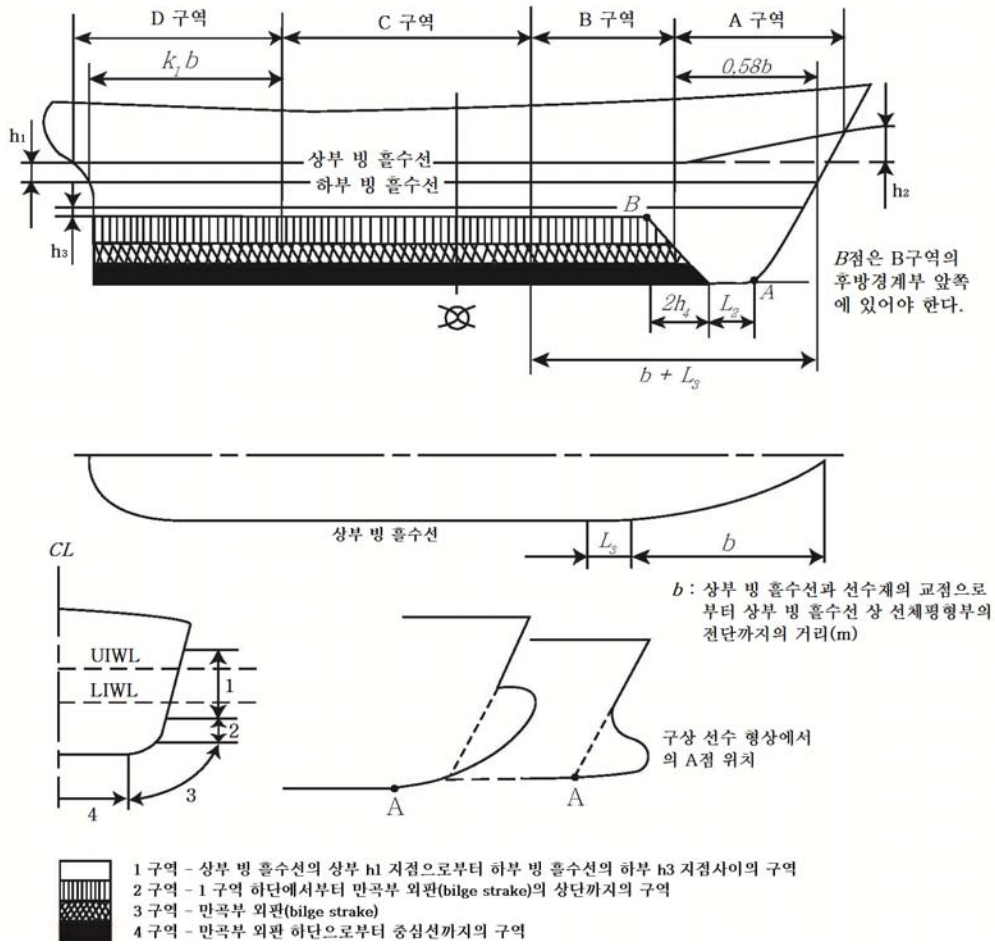


그림 3.7 Arctic등급 선박의 대빙구역

4. 쇄빙선의 대빙구역의 범위는 그림 3.8 및 표 3.8에 따른다.

표 3.8 쇄빙선의 대빙구역의 범위

Icebreaker등급		Icebreaker6	Icebreaker5	Icebreaker4	Icebreaker3
$h_1$ (m)	$B \leq 20$ m	1.00	0.80	0.75	
	$B > 20$ m	$\frac{0.5B+12}{22}$	$\frac{0.5B+7.6}{22}$	$\frac{0.5B+8}{24}$	
$h_2$ (m)		2	1.7	1.4	1.1
$h_3$ (m)		$1.9 + 1.6h_1 \geq 3.5$	$1.72 + 1.6h_1 \geq 3.0$	$1.6 + 1.6h_1 \geq 2.8$	$0.4 + 1.6h_1 \geq 1.6$

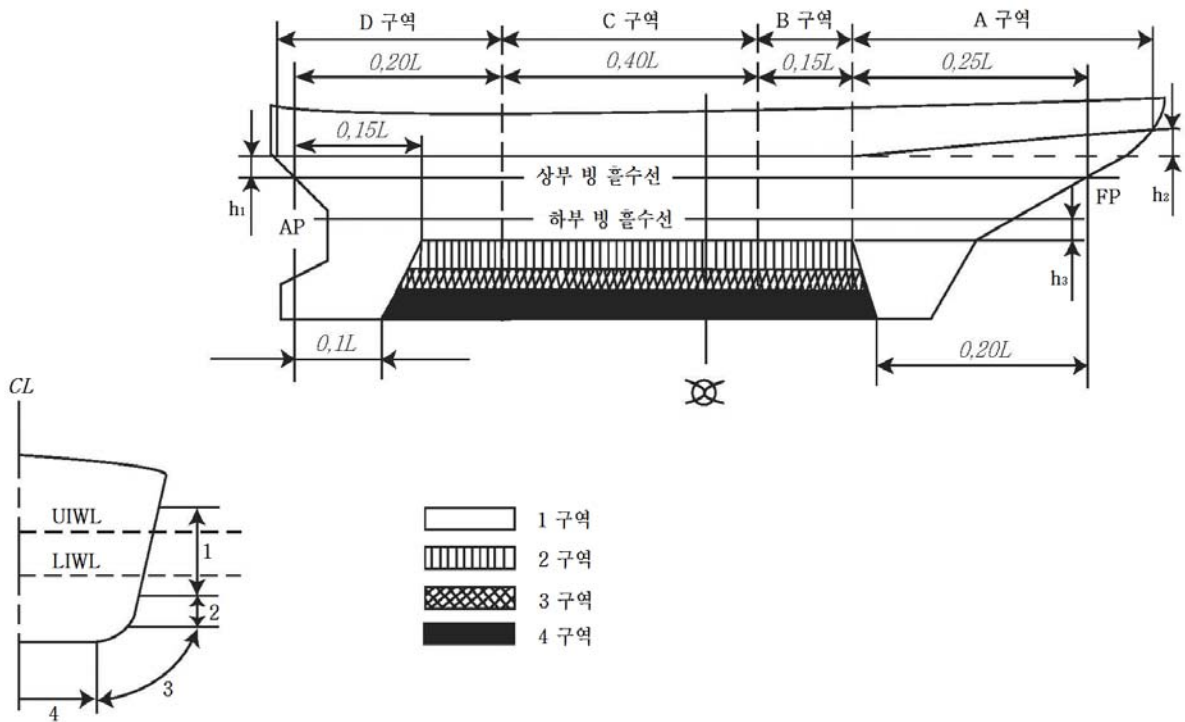


그림 3.8 쇄빙선의 대빙구역

5. 이 절의 요건을 적용하여야 하는 대빙구역은 표 3.9에서 “○”로 표시되어 있다. 표 3.9에서 “○”표시가 없는 구역은 이 절의 요건을 적용받지 않는다.

표 3.9 203.의 요건이 적용되는 대빙구역

선박등급	선박너비방향 구역															
	1				2				3				4			
	선박길이방향 구역															
	A	B	C	D	A	B	C	D	A	B	C	D	A	B	C	D
Icebreaker4, Icebreaker5, Icebreaker6, Arctic8, Arctic9	○	○	○	○	○	○	○	○	○	○	○	○	○	○	○	○
Arctic7	○	○	○	○	○	○	○	○	○	○	○	○	○	○		○
Icebreaker3, Arctic5	○	○	○	○	○	○	○	○	○	○	○	○	○	○		○
Arctic5	○	○	○	○	○	○	○	○	○	○		○	○			
Arctic4	○	○	○	○	○	○	○		○	○		○	○			

204. 재료 및 용접

1. 설계온도

이 장의 요건을 적용받는 선박의 선체구조용 재료의 강재등급을 위한 설계온도는 다음에 따른다. 다만, 건조자가 아래의 온도보다 낮은 온도를 제시하는 경우 강재등급은 제시 온도에 따라 선정되어야 한다.

(1) Arctic5 ~ Arctic9등급 및 Icebreaker4 ~ Icebreaker6등급의 선박 : -40℃

(2) Arctic4 및 Icebreaker3등급의 선박 : -30℃

2. 강재의 사용 구분

(1) 이 장의 요건을 적용받는 선박의 재료는 하 빙홀수선 상부에 위치하고 대기 중에 노출된 강도부재의 구조부재의 종류에 따라 표 3.10에 표기된 등급 이상의 강재를 사용하여야 한다. 또한, 대기 중에 노출되지 않은 부재와 하 빙홀수선 하부에 위치한 부재는 선급 및 강선규칙 3편 1장 405.에 따른다.

(2) 두께와 설계온도에 따른 선체구조부재의 사용강재는 표 3.11에 따른다.

(3) III급 또는 E, EH 32/EH 36/EH 40 및 FH 32/FH 36/FH 40의 강판이 사용되는 경우, 1조의 강판(single strakes)의 너비  $b$ 는 다음 식에 의한 것 이상이어야 하며 1800 mm을 넘을 필요는 없다.

$$b = 5L + 800 \quad (\text{mm})$$

(4) 선미재, 러더혼, 타 및 샤프트 브래킷의 강재는 선급 및 강선규칙 3편 1장 405.의 3항에 규정된 등급 이상이어야 한다.

표 3.10 저온에 노출된 구조부재에 대한 강재의 사용구분

구조부재	강재의 급별	
	중양부 0.4L 이내	중양부 0.4L 이외
o 2차 강도부재(secondary) : · 노출갑판 · 하 빙홀수선 상부의 선측외판 · 하 빙홀수선 상부의 횡격벽판	I	I
o 1차 강도부재(primary) : · 강력갑판 <sup>(1)</sup> · 강력갑판 상부의 연속된 중통부재(중 해치코밍제외) · 하 빙홀수선 상부의 중통격벽 판 · 하 빙홀수선 상부 톱사이드탱크의 격벽 판	II	I
o 특수부재(special) : · 강력갑판의 현측후판 <sup>(2)</sup> · 강력갑판의 스트링거판 <sup>(2)</sup> · 중통격벽에 접합되는 갑판의 강판 <sup>(3)</sup> · 연속된 중 해치코밍 <sup>(4)</sup>	III	II
o Arctic7등급 선박의 대빙구역 1의 외판과 늑골 및 용접구조 선수/선미재	I	I
o Arctic8 ~ Arctic9등급 선박 및 쇄빙선의 대빙구역 1의 외판과 늑골 및 용접구조 선수/선미재	II	II
(비 고) <sup>(1)</sup> 큰 창구 모서리부의 강판은 특별히 고려하여야 한다. 높은 국부응력이 발생하는 장소는 III급 또는 E, EH 32, EH 36 및 EH 40 이상의 강재를 사용하여야 한다. <sup>(2)</sup> L 이 250 m을 넘는 선박의 중양부 0.4L 간은 E, EH 32, EH 36 및 EH 40 이상을 사용하여야 한다. <sup>(3)</sup> B 가 70 m을 넘는 선박에 있어서 적어도 3조의 갑판의 강판은 III급 이상이어야 한다. <sup>(4)</sup> D, DH 32, DH 36 및 DH 40 이상을 사용하여야 한다.		

표 3.11 두께 및 설계온도에 따른 사용강재

I급 강

판두께 (mm)	-20/-25 °C		-26/-35 °C		-36/-45 °C		-46/-55 °C	
	MS	HT	MS	HT	MS	HT	MS	HT
$t \leq 10$	A	AH	B	AH	D	DH	D	DH
$10 < t \leq 15$	B	AH	D	DH	D	DH	D	DH
$15 < t \leq 20$	B	AH	D	DH	D	DH	E	EH
$20 < t \leq 25$	D	DH	D	DH	D	DH	E	EH
$25 < t \leq 30$	D	DH	D	DH	E	EH	E	EH
$30 < t \leq 35$	D	DH	D	DH	E	EH	E	EH
$35 < t \leq 45$	D	DH	E	EH	E	EH	-	FH
$45 < t \leq 50$	E	EH	E	EH	-	FH	-	FH

II급 강

판두께 (mm)	-20/-25 °C		-26/-35 °C		-36/-45 °C		-46/-55 °C	
	MS	HT	MS	HT	MS	HT	MS	HT
$t \leq 10$	B	AH	D	DH	D	DH	E	EH
$10 < t \leq 20$	D	DH	D	DH	E	EH	E	EH
$20 < t \leq 30$	D	DH	E	EH	E	EH	-	FH
$30 < t \leq 40$	E	EH	E	EH	-	FH	-	FH
$40 < t \leq 45$	E	EH	-	FH	-	FH	-	-
$45 < t \leq 50$	E	EH	-	FH	-	FH	-	-

III급 강

판두께 (mm)	-20/-25 °C		-26/-35 °C		-36/-45 °C		-46/-55 °C	
	MS	HT	MS	HT	MS	HT	MS	HT
$t \leq 10$	D	DH	D	DH	E	EH	E	EH
$10 < t \leq 20$	D	DH	E	EH	E	EH	-	FH
$20 < t \leq 25$	E	EH	E	EH	-	FH	-	FH
$25 < t \leq 30$	E	EH	E	EH	-	FH	-	FH
$30 < t \leq 35$	E	EH	-	FH	-	FH	-	-
$35 < t \leq 40$	E	EH	-	FH	-	FH	-	-
$40 < t \leq 50$	-	FH	-	FH	-	-	-	-

(비고)

표 중의 기호는 다음의 재료기호를 말한다.

AH : AH32, AH 36 및 AH 40

DH : DH32, DH36 및 DH40

EH : EH32, EH36 및 EH40

FH : FH32, FH36 및 FH40

MS : 연강재

HT : 고장력 강

3. 용접

- (1) 대빙 구조를 적용하는 구역 내의 모든 용접은 양면연속용접으로 하여야 한다.
- (2) 모든 구조 연결에서 강도의 연속성이 보장되도록 하여야 한다.

205. 구조요건

1. 횡늑골식 선측 격자 구조

- (1) 횡늑골식 선측 격자구조는 일반늑골, 특설늑골 및 스트링거로 구성된다.  
일반 늑골은 아래와 같이 세분된다.
  - 주늑골 : 늑판 또는 빌지 브래킷과 동일 횡단면에 설치되는 늑골
  - 부늑골 : 늑판 또는 빌지 브래킷이 설치된 횡단면 사이에 설치되는 부늑골  
부늑골은 강제 사항으로 요구되지 않고 주늑골 사이에는 한 개의 부늑골만 허용된다.
 스트링거는 아래와 같이 세분된다.
  - 스트링거 : 빙하중을 직접 받는 주늑골에서 특설늑골 또는 횡격벽으로 하중을 전달하는 스트링거
  - 부 스트링거 : 국부적인 빙하중을 주/부늑골과 함께 지지하는 단절된 스트링거
- (2) 선측 격자구조는 다음과 같이 구성할 수 있다.
  - 주늑골식 방식 : 동일 횡단면상의 주/부늑골과 부 스트링거로 구성되는 격자 구조
  - 웹방식 : 주늑골, 스트링거 및 특설늑골로 구성되는 격자구조  
부 스트링거가 설치되는 경우도 있다.
- (3) 이중 선측구조의 경우, 이중선측구조내의 수직 막판 및 수평 막판은 특설늑골 및 스트링거로 각각 간주한다.
- (4) 쇄빙선 및 Arctic5 ~ Arctic9등급의 경우에는, 늑골은 갑판 또는 플랫폼에 브래킷으로 부착되어야 한다. 갑판, 플랫폼 또는 스트링거에서 늑골이 단절되는 경우, 단절부의 양쪽에 브래킷이 설치되어야 한다.
- (5) 주늑골의 브래킷의 단면계수는 해당 늑골의 요구 단면계수보다 작아서는 아니 된다. 쇄빙선의 경우, 모든 주늑골에는 실체늑판이 설치되어야 한다. Arctic8 및 Arctic9등급의 경우에는, 매 두 번째의 주늑골마다 실체늑판이 설치되어야 한다.
- (6) Arctic4 ~ Arctic9등급 및 쇄빙선에서 부늑골의 하부는 종 보강재 또는 단절 보강재까지 연결된 마진 브래킷(또는 보강재)으로 보강된 마진판에 부착되어야 하며 부늑골의 웹은 마진 판에 용접되어야 한다.(그림 3.9 참조)

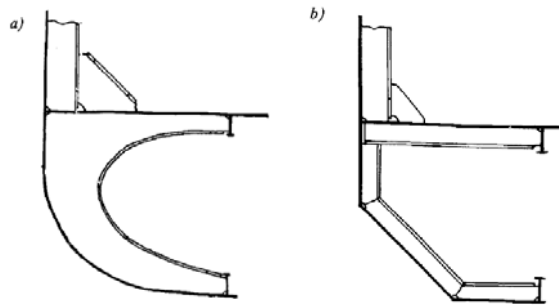


그림 3.9 부늑골의 하부 상세  
(a - 마진브래킷, b - 보강재)

- (7) 이중저가 없는 경우, 부늑골은 종보강재 또는 단절 부재까지 연장되어야 하며 종보강재 또는 단절 부재는 늑판의 면재보다 높게 설치되어서는 아니된다.
- (8) 쇄빙선 및 Arctic4 ~ Arctic9등급 선박의 경우, 부늑골의 상단은 1 구역의 상단 경계의 상부에 있는 갑판 또는 플랫폼까지 연장되어야 한다.
- (9) 쇄빙선 및 Arctic4 ~ Arctic9등급 선박의 경우, 1 구역 및 2 구역의 스트링거 및/또는 부 스트링거로부터 갑판 또는 플랫폼까지의 거리가 선측 현호 상 측정하여 2m을 넘지 않도록 설치되어야 한다. 스트링거는 상 빙흡수선으로부터 하 빙흡수선까지의 구역에 설치되어야 한다. 다만, 갑판 또는 플랫폼이 해당 구역에 있다면 생략할 수 있다. 스트링거는 브래킷 등으로 격벽에 부착되어야 한다.

2. 횡능골식 선측구조의 지지구조

- (1) 능골의 지지구조로 수평 격자구조(갑판, 플랫폼, 선저)가 고려된다. 지지구조는 판(갑판, 플랫폼, 이중저)과 이들의 보강하는 보강재로 구성된다.  
이중저가 없는 경우, 판이 선저 트랜스버스 또는 능판의 면재와 동일 선상에 놓여있다고 가정한다.
- (2) 다음의 경우에는 능골의 지지구조는 고정으로 고려한다. (표 3.12 참조)
  - (가) 능골이 지지구조의 보강재와 연결된 경우 참조
  - (나) 능골이 지지구조를 관통하는 경우
- (3) 다음의 경우에는 능골의 지지구조는 단순지지로 고려한다. (표 3.12 참조)
  - (가) 능골이 지지구조의 보강재와 연결되지 않은 경우
  - (나) 능골이 지지구조의 판에서 단절된 경우
- (4) 능골이 지지구조 없이 단절 보강재(부 스트링거)에서 단절된 경우에는 능골은 자유단으로 고려한다.
- (5) 능골(일반능골 또는 특설능골)의 지지점의 위치는 다음의 방법으로 결정된다. (표 3.12 참조)
  - (가) 능골이 지지구조의 판에만 연결된 경우 : 지지점의 위치는 판의 위치로 한다.
  - (나) 능골이 지지구조의 보강재와 연결된 경우로써 브래킷이 없는 경우 : 지지구조의 보강재의 면재 위치를 지지점으로 한다.
  - (다) 능골이 지지구조의 보강재와 연결된 경우로써 브래킷의 자유단이 직선형이거나 보강된 곡선형인 경우 : 브래킷의 토우부를 지지점으로 한다.
  - (라) 능골이 지지구조의 보강재와 연결된 경우로써 브래킷의 자유단이 보강되지 않은 곡선형일 경우 : 브래킷의 높이의 중간지점을 지지점으로 한다.

표 3.12 횡능골식 선측구조에서의 지지구조의 고착도 및 지지점의 위치

능골 단부의 형식	지지단면의 고착도	지지단면의 구조 및 지지점의 위치
지지구조와 교차	고정	
능골과 지지구조의 보강재와 연결	고정	
능골과 지지구조의 보강재와 연결되지 않은 경우	단순지지	
단절 종능골에 고정	자유단	

3. 종늑골 방식의 선측 격자구조

- (1) 종늑골식 선측구조에 있어서는 선측 트랜스버스 사이에 단절 종늑골이 추가로 설치될 수 있다.
- (2) 이중 선측구조의 경우 선측 트랜스버스의 역할을 수직막판이 한다. 이중 선측구조가 수평막판을 포함하는 경우 수평막판은 플랫폼으로 고려되며 4항 및 215.의 요건이 적용된다.
- (3) 쇄빙선 및 Arctic5 ~ Arctic9등급의 선박에는 종늑골 방식이 권장되지 않는다.
- (4) 판 구조(4항 참조)에서 단절된 종늑골은 판 구조의 양측에 브래킷으로 고정되어야 하고 종늑골의 웨브는 판 구조에 용접되어야 한다.

4. 판 구조

- (1) 판 구조라 함은 외판과 인접한 갑판, 플랫폼 및 이중저판, 횡격벽판, 특설늑골, 늑판, 빌지 브래킷으로 구성된 단면을 말한다.
- (2) (1)호에 언급된 선체 구조물에 있어서, 판 구조에 대한 요건이 적용되는 구역은 표 3.13과 같다.

표 3.13 판 구조 요건 적용구역

구역	선박등급	외판으로부터 거리
선수미 격벽	쇄빙선, Arctic5 ~ Arctic9	선박의 전폭
선수미 격벽이외의 격벽 중 1 구역 및 2 구역 내의 격벽	쇄빙선, Arctic4 ~ Arctic9	1.2m 이내
갑판 및 플랫폼		0.6m 이내
기타 선체구조		

- (3) (2)호에 언급된 판 구조의 구역에서 외판을 따라 배열된 파형을 가진 파형구조물(횡격벽에 있는 수직 파형 격벽 및 갑판이나 플랫폼에 있는 종통 파형구조)은 허용되지 않는다.
- (4) 쇄빙선 및 Arctic5 ~ Arctic9등급 선박의 판 구조 및 Arctic4등급 선박의 1 구역 내의 판 구조는 외판과 직각으로 배열된 보강재가 설치되어야 한다. 이들 보강재의 간격은 표 3.14에 의한 값이어야 한다.

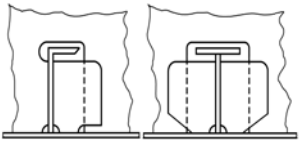
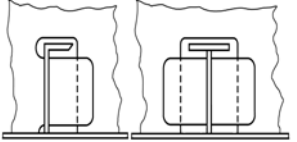
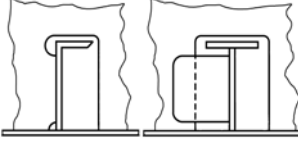
표 3.14 판 구조 보강재의 최대간격

선체구조	보강재의 최대 간격	
	Icebreaker, Arctic5 (1 구역) Arctic6 ~ Arctic9	Arctic5 (1 구역 이외), Arctic4 (1 구역)
횡격벽, 특설늑골, 늑판	$a$ , 단 0.5 m 이하	$2a$ , 단 1.0 m이하
갑판, 플랫폼, 이중저	0.6 m	0.8 m

비고 :  $a$ 는 외판 상에서 측정된 외판 보강재의 간격을 말한다.

(5) 외판 보강재와 판 구조의 교차부 형상은 표 3.15에 따른다.

표 3.15 외판보강재와 판 구조 교차부 형상

선박등급	형 상		
			
Icebreaker5, Icebreaker6	선수피크, 선미피크, 중늑골이 있는 1, 2 구역	2, A3, B3, D3, A4, B4 구역	대빙구조 요건이 적용되지 않는 구역(표 3.9 참조)
Icebreaker3, Icebreaker4	선수피크, 선미피크, 중늑골이 없는 1, 2 구역	1 및 2(선수미피크 제외), A3, B3, D3 구역	
Arctic7, Arctic8, Arctic9	선수피크, 중늑골이 있는 1 구역	1 및 2(선수피크 제외), A3, A4, B3, B4 구역	
Arctic5, Arctic6	선수피크, 중늑골이 있는 A1, B1, C1 구역	1 (선수피크 제외), 2, A3, B3 구역	
Arctic4	—	1, A2, B2, A3, B3 구역	

- (6) 외판 보강재가 판 구조에서 단절되는 경우에는 보강재의 양단은 브래킷에 의해 판 구조에 부착되어야 하며 보강재의 웨브는 판에 용접되어야 한다.
- (7) 갑판 및 플랫폼의 판 구조와 외판보강재와의 교차부는 다음 요건에 적합하여야 한다.
  - (가) 선측구조가 횡늑골 방식일 경우 외판 보강재는(늑골) 브래킷에 의해 갑판 보와 결합되어야 한다. Arctic5(1 구역) 및 Arctic6 ~ Arctic9등급의 선박의 경우, 판 구조의 보강재는 매 늑골마다 설치하여야 한다.
    - (나) Arctic5(1 구역 제외) 및 Arctic4(1 구역)등급의 선박의 경우 보가 없는 횡단면의 늑골은 단절 보강재까지 연장된 브래킷으로 판 구조에 고정되어야 한다.
    - (다) 선측구조가 중늑골 방식 일 경우 갑판 보는 가장 가까운 선측 중늑골까지 연장된 브래킷으로 외판에 부착되어야 한다.
  - (8) 판 구조에서 개구나 맨홀의 끝단으로부터 외판까지의 거리는 0.5m 보다 작아서는 아니 된다. 판 구조에서의 개구 또는 맨홀로부터 판 구조를 관통하는 보강재용 개구의 끝단까지의 거리는 그 보강재 깊이 보다 작아서는 아니된다.

5. 선수 피크 및 선미 피크 구조

- (1) 쇄빙선 및 Arctic8, Arctic9등급 선박의 경우, 선수 피크 및 선미 피크에서 선수재 또는 선미재에 용접되는 종격벽은 선박의 중심선 상에 설치되어야 하고 모든 늑골의 하단부는 늑판 또는 브래킷에 연결되어야 한다.
- (2) 쇄빙선 및 Arctic5 ~ Arctic9등급 선박의 경우, 선수 피크에서는 스트링거 및 보강보(panting beams) 대신에 경감구멍이 있는 플랫폼이 설치되어야 한다. 선측 현호를 따라 측정된 플랫폼의 간격은 2.0m를 초과하여서는 아니된다. 이 구조는 Arctic4등급 선박에도 권고된다.
- (3) 쇄빙선 및 Arctic5 ~ Arctic9등급 선박의 경우, 선미 피크에서는 스트링거 및 보강보가 설치되어야 하고 선측 현호를 따라 측정된 이들 간격은 2.0m를 초과하여서는 아니 된다. 스트링거 웨브의 치수는 다음 식에 의한 값 이상이어야 한다.

$$\begin{aligned} \text{깊이 } d &= 5L + 400 \quad (\text{mm}) \\ \text{두께 } t &= 0.05L + 7 \quad (\text{mm}) \\ L & : \text{선박의 길이 (m)}. \end{aligned}$$

보강보 및 스트링거를 대신하여 경감구멍이 있는 플랫폼이 권고된다.



- (4) 쇄빙선 및 Arctic6 ~ Arctic9등급 선박의 경우, 선수 피크 및 선미 피크 내에 있는 스트링거는 구역 A 및 D(203.의 1항 참조)에서 일반적으로 연속되어 설치되어야 한다.
- (5) Arctic4등급 선박의 경우, 보강보의 단면계수와 단면적은 Arctic등급이 아닌 선박에 요구되는 값보다 25% 증가되어야 한다. 스트링거 웨브의 치수는 다음 식에 의해 구해지는 값 이상이어야 한다.

$$\text{깊이 } d = 3L + 400 \quad (\text{mm})$$

$$\text{두께 } t = 0.04L + 6.5 \quad (\text{mm})$$

$L$  : 선박의 길이 (m).

- (6) 선수 피크 및 선미 피크에서, 스트링거의 자유단은 면재로 보강되어야 하며, 그 면재의 두께는 웨브 두께 이상이어야 하고 폭은 웨브 두께 10배 이상이어야 한다. 스트링거와 늑골의 교차부는 표 3.14에 따르며, 브래킷으로 스트링거의 면재까지 연결되어야 한다.

**6. 선수재 및 선미재**

- (1) Arctic6 ~ Arctic9등급의 선박의 선수재는 강재(주강재 권고)의 중실 단면(solid section)이어야 한다. 쇄빙선의 선수재 및 선미재와 Arctic5 ~ Arctic9등급의 선박의 선미재는 단강재 또는 주강재이어야 한다. 선수재 및 선미재의 단강 또는 주강의 용접부는 허용될 수 있다.
- (2) Arctic4 및 Arctic5등급의 선박의 경우, 복합구조(봉과 두꺼운 판의 용접구조)의 선수재 또는 판 구조가 사용될 수 있다. 폭이 좁은 선수형상을 가진 길이 150m 미만의 선박에서는 그림 3.10과 같은 선수재를 사용할 수 있다.

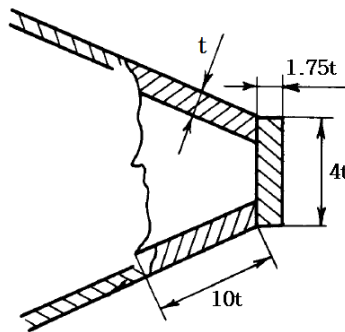


그림 3.10 길이 150m 미만 선박의 선수재

- (3) Arctic4 ~ Arctic7등급 선박의 경우, 가능한 한 선수재는 깊이가 최소  $h_p$ (표 3.35 참조) 이상이고 면재를 가지는 거더 또는 종격벽에 의해 용골로부터 높이  $H_1$ (216. 및 표 3.35 참조) 상부의 가장 가까운 갑판 또는 플랫폼까지의 선수재 전 길이에 걸쳐 보강되어야 한다. 보강 거더의 두께는 브래킷의 두께 이상이어야 한다. 쇄빙선 및 Arctic8, Arctic9등급 선박에서는 종격벽이 중심선 거더를 대체할 수 있다.
- (4) (3)호에 규정된 수직 범위내의 선수재는 최소 0.6m 깊이와 0.6m 이하의 간격의 수평 거더에 의하여 보강되어야 한다. 거더는 가장 가까운 늑골과 연결되어야 한다. 스트링거와 같은 위치일 경우 스트링거와 연결되어야 한다. 복합구조 또는 판 구조의 선수재의 경우, 수평거더는 선수재와 외판과의 용접부를 지나 연장되어야 한다.
- (5) 쇄빙선 및 Arctic7 ~ Arctic9등급 선박의 경우, 1 구역의 상부 경계부보다 적어도  $H_1$ (216. 및 표 3.35 참조)만큼 높게 설치된 갑판 또는 플랫폼의 상부의 수평 거더의 간격은 점진적으로 1.2m까지 증가시킬 수 있으며, 그 외 등급의 선박의 경우에는 1.5m 까지 증가시킬 수 있다.  
거더의 두께는 선수재 판 두께의 반 이상이어야 한다. 쇄빙선 및 Arctic4 ~ Arctic9등급 선박의 경우, 거더의 자유단은 수평 거더 끝단부의 늑골에 용접된 면재로 보강되어야 한다. 선수 피크의 스트링거는 동일 선상에 설치된 웨브와 연결되어야 한다.
- (6) 선미에 부가물(빙 나이프)이 있는 경우, 부가물과 타판과의 간격이 100mm를 넘어서는 아니된다. 부가물은 선미재에 견고하게 연결되어야 한다. 부가물을 판 구조에 고정시키는 것은 허용되지 않는다.
- (7) 쇄빙선에서 슈퍼스는 프로펠러 포스트로부터 1:8의 경사가 되도록 하여야 한다.

## 7. 선저 구조

- (1) 쇄빙선 및 Arctic5 ~ Arctic9등급 선박의 경우, 선수격벽으로부터 선미격벽까지 이중저가 설치되어야 한다.
- (2) 쇄빙선에서 모든 주늑골마다 실체 늑판이 설치되어야 하고 Arctic8 및 Arctic9등급의 선박은 2개의 주늑골마다 실체 늑판이 설치되어야 한다.
- (3) 표 3.9의 선저부 대빙구역에서는 브래킷 형식의 늑판은 허용되지 않는다.
- (4) 쇄빙선과 Arctic8 및 Arctic9 등급 선박의 중심선 거더의 깊이는 다음 식의 값 이상이어야 한다.

$$d_0 = \varphi(9L + 800) \quad (\text{mm})$$

$\varphi$  : Arctic8등급 선박의 경우, 0.8  
 Arctic9등급 선박의 경우, 0.9  
 쇄빙선의 경우, 1.0

- (5) 쇄빙선과 Arctic8 및 Arctic9등급 선박의 선저 거더의 간격은 3.0m 이하이어야 한다.

## 8. 특별 요건

- (1) 쇄빙선은 일반적으로 선수 격벽으로부터 선미 격벽까지 이중선측구조가 설치되어야 한다.
- (2) Arctic7 ~ Arctic9등급 선박은 기관실 구역에 이중선측구조가 설치되어야 하며 (1)호에 규정된 구역에는 이중선측구조가 권고된다.
- (3) 판 구조 또는 거더의 웨브판은 가능한 외판에 법선방향으로 설치하거나 혹은 경사진 판 구조가 권고된다.

## 206. 빙하중

1. 이 장의 요건과 다른 방법에 따라 구한 빙하중을 사용하는 경우에는 특별히 우리 선급에 의해 승인을 받아야 한다.
2. 3항에서 8항에 따른 빙하중은 202.의 2항 및 3항의 요건에 적합한 선체 형상을 가진 Arctic등급 선박과 쇄빙선에 적용한다.
3. Arctic등급 선박의 빙하중
  - Arctic등급 선박의 빙하중(kPa)은 표 3.16에 따른다.

표 3.16 Arctic등급 선박의 빙하중

대빙구역 및 Arctic등급		빙하중 (kPa)
A1	모든 등급	$p_{A1} = 2500a_1v_m^6\sqrt{\frac{\Delta}{1000}}$
B1		$p_{B1} = 2500a_2v_m^6\sqrt{\frac{\Delta}{1000}}$
C1		$p_{C1} = 1200a_3\sqrt{\frac{\Delta}{1000}}$
D1	Arctic4, Arctic5, Arctic6	$p_{D1} = a_4p_{C1}$
	Arctic7, Arctic8, Arctic9	$p_{D1} = 0.75p_{A1}$
2, 3, 4	모든 등급	해당 위치에서의 1 구역의 빙하중을 이용하여 다음 식에 의한 값 $p_{kl} = a_{kl} \cdot p_{k1}$

$a_1, a_2, a_3, a_4$  : Arctic등급에 따라 표 3.17에 의한 값  
 $\Delta$  : 상 빙홀수선에 대응하는 배수량(t)  
 $v_m$  : 고려하는 단면에서의 빙홀수선상의 형상요소에 의한 값으로 해당 대빙구역에서의 최대 값으로 한다. 선수수선으로부터 위치에 따라 다음 식에 따른다.  
 $\frac{x}{L} \leq 0.25$ 일 때,  $v_m = (0.278 + \frac{0.18x}{L})^4 \sqrt{\frac{\alpha^2}{\beta}}$   
 $\frac{x}{L} > 0.25$ 일 때,  $v_m = (0.343 - \frac{0.08x}{L})^4 \sqrt{\frac{\alpha^2}{\beta}}$   
 $x$  : 선수수선으로부터 고려하는 단면까지의 거리(m)  
 $\alpha$  : 그림 3.1 및 3.3(여기서  $x = 0$ )에 따라 측정되는 상 빙홀수선의 선수각(deg)  
 $\beta$  : 그림 3.2에 따라 측정되는 상 빙홀수선의 플레어각(deg). Arctic4 ~ Arctic9등급의 선박의 경우, 늑골이 횡단면에서 오목하다면, 모든 빙해 운항 상태의 홀수선 상에서 측정된 최소각으로 한다.  
 $a_{kl}$  : 표 3.18에 따른다.  $k$ 는 선박길이 방향에 따른 대빙구역으로써 각각 A, B, C, D로 하고  $l$ 은 선박너비 방향에 따른 대빙구역으로써 각각 2, 3, 4로 한다.

표 3.17  $a_1, a_2, a_3, a_4$ 의 값

Arctic등급	Arctic4	Arctic5	Arctic6	Arctic7	Arctic8	Arctic9
$a_1$	0.79	1.15	1.89	2.95	5.3	7.9
$a_2$	0.80	1.17	1.92	3.06	5.75	8.95
$a_3$	0.50	0.78	1.2	1.2	3.7	5.6
$a_4$	0.75	0.87	1.0	-	-	-

표 3.18  $a_{ij}$ 의 값

Arctic등급	선박 길이 방향 구역								
	선수 및 중간구역(A 및 B)			선박중양부(C)			선미구역(D)		
	선박 너비 방향 구역								
	2	3	4	2	3	4	2	3	4
Arctic4	0.5	0.4	0.35	0.4	-	-	-	-	-
Arctic5	0.65	0.65	0.45	0.5	0.4	-	0.5	-	-
Arctic6	0.65	0.65	0.5	0.5	0.45	-	0.5	0.35	0.15
Arctic7	0.65	0.65	0.5	0.5	0.45	-	0.5	0.4	0.2
Arctic8	0.7	0.65	0.5	0.55	0.45	0.25	0.55	0.4	0.3
Arctic9	0.7	0.65	0.5	0.55	0.45	0.3	0.55	0.4	0.35

4. Arctic등급 선박의 빙하중의 분포

Arctic등급 선박의 빙하중의 수직분포 높이,  $b(m)$ 은 표 3.19에 따른다.

표3.19 Arctic등급 선박의 빙하중 수직분포 높이  $b$

대빙구역 및 Arctic등급		수직분포 높이 $b$
A	모든 등급	$b_A = C_1 k_{\Delta} u_m$
B		$b_B = C_2 k_{\Delta} u_m$ 최대값 : $b_B = 1.25 b_A p_{A1} / p_{B1}$ 최소값 : $b_B = p_{C1} b_C / p_{B1}$
C		$b_C = C_3 C_4 k_{\Delta}$
D	Arctic4, Arctic5, Arctic6	$b_D = 0.8 b_C$
	Arctic7, Arctic8, Arctic9	$b_D = b_A$

$C_1, C_2, C_3$  : Arctic등급에 따라 표 3.20에 의한 값  
 $C_4$  : 상 빙홀수선 상 중앙구역에서의 최소 선측경사각  $\beta$ 에 따라 표 3.21에 의한 값  
 $k_{\Delta}$  : 다음 식에 의한 값. 단 3.5 이하이어야 한다.
 
$$k_{\Delta} = \sqrt[3]{\frac{\Delta}{1000}}$$
 $\Delta$  : 3항에 따른다.  
 $u_m$  : 고려하는 단면에서의 빙홀수선상의 형상요소에 의한 값으로 해당 대빙구역에서의 최대값으로 한다. 선수 수선으로부터 위치에 따라 다음 식에 따른다.
 
$$\frac{x}{L} \leq 0.25 \text{ 일 때, } u_m = k_B \left( 0.635 + \frac{0.61x}{L} \right) \sqrt{\frac{\alpha}{\beta}}$$

$$\frac{x}{L} > 0.25 \text{ 일 때, } u_m = k_B \left( 0.862 + \frac{0.30x}{L} \right) \sqrt{\frac{\alpha}{\beta}}$$
 $k_B$  : 다음에 따른다.
 
$$\beta \geq 7^\circ \text{ 일 때, } 1$$

$$\beta < 7^\circ \text{ 일 때, } 1.15 - 0.15 \frac{\beta}{7}$$
 $x, \alpha, \beta$  : 3항에 따른다.  
 $p_{A1}, p_{B1}, p_{C1}$  : 3항에 따른다.

표 3.20  $C_1, C_2, C_3$  값

Arctic등급	Arctic4	Arctic5	Arctic6	Arctic7, Arctic8, Arctic9
$C_1$	0.49	0.6	0.62	0.64
$C_2$	0.55	0.7	0.73	0.75
$C_3$	0.34	0.40	0.47	0.50

표 3.21  $C_4$  값

중앙구역에서의 최소 선측경사각 $\beta$ (deg)	$\leq 6$	8	10	12	14	16	18
$C_4$	1.00	0.81	0.68	0.54	0.52	0.47	0.44

5. Arctic등급 선박의 빙하중의 수평 분포

Arctic등급 선박의 빙하중의 수평 분포 길이(m),  $l$ 은 표 3.21에 따른다.

표 3.22 Arctic등급 선박의 빙하중의 수평 분포 길이  $l$

대빙구역	수평 분포 길이
A	$lp_A = 11.3 \sqrt{b_A \sin \beta_{Am}}$ , 단 $3.5 \sqrt{k_\Delta}$ 이상이어야 한다.
B	$lp_B = 11.3 \sqrt{b_B \sin \beta_{Bm}}$ , 단 $3 \sqrt{k_\Delta}$ 이상이어야 한다.
C	$lp_C = 6b_C$ , 단 $3 \sqrt{k_\Delta}$ 이상이어야 한다.
D	$lp_D = 6b_D$ , 단 $3 \sqrt{k_\Delta}$ 이상이어야 한다.

$b_A, b_B, b_C, b_D, k_\Delta$  : 4항에 따른다.  
 $\beta_{Am}$  : 대빙구역 A 내에서 계수  $u_m$  값이 최대가 되는 횡단면에서의 플레어각  $\beta$  (deg)  
 $\beta_{Bm}$  : 대빙구역 B 내에서 계수  $u_m$  값이 최대가 되는 횡단면에서의 플레어각  $\beta$  (deg)  
 $u_m$  : 4항에 따른다.

6. 쇄빙선의 빙하중

쇄빙선의 빙하중은 표 3.23에 따른다.

표 3.23 쇄빙선의 빙하중

대빙구역	빙하중
A1	$P_{A1} = k_p P_{I_{A1}}$
B1, C1, D1	$P_{k1} = a_k P_{A1}$
2, 3, 4	$P_{mn} = a_{mn} P_{m1}$

$P_{I_{A1}}$  : A1구역의 빙하중으로, 고려하는 Icebreaker등급과 동일한 Arctic등급 번호로 하여 3항의  $p_{A1}$  계산식에 따른다.  
 $k_p$  : 다음에 따른다.  
 $N_{\Sigma} \leq N_0$ 일 때,  $k_p = 1$   
 $N_{\Sigma} > N_0$ 일 때,  $k_p = (N_{\Sigma}/N_0)^{0.4}$   
 $N_{\Sigma}$  : 프로펠러 축출력 (MW)  
 $N_0$  : 쇄빙선 등급에 따른 표준 프로펠러 축마력으로 표 3.24에 따른다.  
 $a_k$  : 선박 길이방향의 구역 및 쇄빙선 등급에 따른 계수로 표 3.25에 따른다.  
 $P_{m1}$  : 선박 길이 방향 구역별로 1 구역의 빙하중. 즉, 구역별로 각각  $P_{A1}, P_{B1}, P_{C1}, P_{D1}$ 이다.  
 $a_{mn}$  : 표 3.26에 따른다.  $m$ 은 선박길이 방향에 따른 대빙구역으로써 각각 A, B, C, D로 하고,  $n$ 은 선박 폭 방향에 따른 대빙구역으로써 각각 2, 3, 4로 한다.

표 3.24  $N_0$ 의 값

Icebreaker등급	Icebreaker3	Icebreaker4	Icebreaker5	Icebreaker6
$N_0(MW)$	10	20	40	60

표 3.25  $a_k$ 의 값

Icebreaker등급	Icebreaker3	Icebreaker4	Icebreaker5	Icebreaker6
대빙구역 B1	0.65	0.75	0.85	0.85
대빙구역 C1	0.6	0.65	0.7	0.75
대빙구역 D1	0.75	0.75	0.75	0.75

표 3.26  $a_{mn}$ 의 값

대빙구역	A2	A3	A4	B2	B3	B4	C2	C3	C4	D2	D3	D4
$a_{mn}$	0.7	0.65	0.5	0.6	0.55	0.45	0.55	0.45	0.35	0.55	0.40	0.30

7. 쇄빙선의 빙하중 수직분포는 4항에 따라 결정하고 (즉, 고려하는 Icebreaker등급과 동일한 Arctic등급의 빙하중 수직 분포) 선박의 길이 방향의 모든 구역 동일하게 적용한다. 즉, 선수부 대빙구역 A의 횡단면에 대하여만  $u_m$ 값을 계산하여 A 구역에 대한 수직분포 높이  $b_A$ 를 구하고 이를 나머지 선박의 길이 방향 대빙구역에 대한 수직분포 높이로 사용한다.

8. 쇄빙선의 빙하중 수평분포 길이는 5항에 따라 결정하고 (즉, 고려하는 Icebreaker등급과 동일한 Arctic등급의 빙하중 수평 분포) 선박의 길이 방향의 모든 구역 동일하게 적용한다. 즉, 선수부 대빙구역 A의 횡 단면에 대하여만  $\beta_{Am}$  값을 계산하여 A 구역에 대한 수평분포 길이  $lp_A$ 를 구하고 이를 나머지 선박의 길이 방향 대빙구역에 대한 수평분포 길이로 사용한다.

207. 외판

대빙구역의 외판 두께  $t$ (mm)는 다음 식의 값 이상이어야 한다. 또한 선급 및 강선규칙 3편 4장에서 규정하는 값 이상이어야 한다.

$$t = t_0 + \Delta t \quad (\text{mm})$$

$t_0$  : 다음 식에 의한 값.

$$t_0 = 15.8a_0 \sqrt{\frac{p}{\sigma_y}}$$

$p$  : 206.의 3항 또는 206.의 6항에 따라 구한 고려하는 판의 빙하중(kPa).

$a_0$  : 다음 식에 의한 값.

$$a_0 = \frac{a}{1 + 0.5 \frac{a}{c}}$$

$c$  : 고려하는 구역이 횡늑골 방식일 경우  $c=b$  다만, 부 스트링거의 간격 또는 판 구조간의 간격 이하이어야 한다.

고려하는 구역이 종늑골 방식일 경우  $c=l$ .

$b$  : 206.의 4항 또는 206.의 7항에 따른 고려하는 구역의 빙하중 수직 분포(m).

$l$  : 종늑골의 지지점사이의 거리(m).

$a$  : 종늑골식일 경우 종늑골 간격(m) 또는 횡늑골식일 경우 횡늑골 간격(m).

$\Delta t$  : 부식 및 마모에 대한 추가 두께(mm)로써, 대빙구역 및 선박등급에 따라 표 3.27에 의한 값.

표 3.27 부식 및 마모에 대한 추가 두께  $\Delta t$ (mm)

선박등급	대빙구역	
	A, B	C, D
Arctic4	7.0	5.0
Arctic5	7.0	5.5
Arctic6 ~ Arctic9	7.5	5.5
Icebreaker3	7.5	5.5
Icebreaker4	9.5	6.5
Icebreaker5	11.5	7.5
Icebreaker6	13.0	7.5

208. 보강재의 실제 전단면적 및 소성단면계수의 계산 방법

보강재의 실제 전단면적 및 소성단면계수의 계산 방법은 2장 205.에 따른다.

## 209. 횡능골 방식의 일반능골

이 요건은 횡능골식 격자구조의 주/부능골 및 특설능골에 대하여 적용한다. 주능골 방식일 경우 능골 상하부 지지구조 사이의 단일 스펠에 대하여 적용한다. 웨브방식일 경우에는 지지구조 사이의 모든 스펠에 대하여 적용한다. 즉, 상부지지구조와 스트링거 사이, 스트링거와 스트링거 사이, 또는 스트링거와 하부지지구조 사이의 모든 스펠에 적용한다.

1. 일반능골의 소성단면계수  $Z(\text{cm}^3)$ 은 다음 식의 값 이상이어야 한다.

$$Z = kZ_0 \quad (\text{cm}^3)$$

$k$  : 다음 식에 의한 값.

$$k = \frac{1}{F+0.15j}$$

$F$  : 능골 단부의 지지도에 따른 계수로 다음에 따른다.

$CF = 4$  인 경우, 1

$CF < 4$  인 경우, 0.5

$CF$  : 선측구조의 능골방식에 따라 다음에 따른다.

주능골식 방식인 경우 : 표 3.28에 따른다.

웨브방식인 경우 : 4

$j$  : 인접하는 두 개 능골의 고정단부의 수로써 다음에 따른다.

주능골식 방식인 경우 :  $j \leq 4$

웨브방식인 경우 : 표 3.28에 따른다.

$Z_0$  : 다음 식에 의한 값.

$$Z_0 = 1.15 \frac{250}{\sigma_y} p b a l Y k_k E$$

$p$  : 206.의 3항 또는 206.의 6항에 의한 고려하는 구역의 빙하중 (kPa)으로, 대빙구역 1의 하단이 경계가 격자구조에 포함되고 고려하는 능골이 대빙구역 1 및 2를 포함한다면, 다음의  $p$  값에 따른다.

상부지지구조의 판으로부터 1 구역의 하단 경계까지의 거리가  $1.2b$ 보다 클 경우 :  $p = p_{k1}$

상기 이외의 경우 :  $p = p_{k2}$

$p_{k1}, p_{k2}$  : 1 구역 및 2 구역에서의 빙하중(206.의 3항 참조).

$b$  : 고려하는 구역의 빙하중의 수직분포 높이(m)로써 206.의 4항 또는 206.의 7항에 따른다. 다만,  $b$ 가  $l$ 보다 클 경우  $Z_0$  및  $A$ 을 계산 할 때  $b$ 는  $l$ 로 한다.

$a$  : 선측에서 측정한 일반 능골 간격(m).

$l$  : 고려하는 능골의 스펠(m)으로 다음에 따른다.

주능골 방식의 경우 : 표 3.28에 따른다.

웨브방식의 경우 : 표 3.29에 따른다.

$Y$  : 다음 식에 의한 값.

$$Y = 1 - 0.5 \frac{b}{l}$$

$k_k$  : 다음에 따른다.

웨브방식의 선측구조에서 스트링거와 결합된 일반능골 : 0.9

그 외의 경우 : 1.0

$E$  : 다음에 따른다.

$$l_i < 0.5l \text{ 일 때 } E = 4l_i \frac{l-l_i}{l^2}$$

$$l_i \geq 0.5l \text{ 일 때 } E = l$$

$l_i$  : 고려하는 능골의 스펠과 대빙구역이 겹치는 부분이 길이(m).



표 3.28 주늑골 방식의 계수  $CF$  및  $l$

계수	늑골 끝단의 고착 방법		
	양단 지지	일단 지지, 일단 자유 (단절 보강재에 부착된 경우)	양단 자유 (단절 보강재에 부착된 경우)
$CF$	4	3	2
$l$	두 개의 인접한 늑골의 지지 구조의 평균 간격	주늑골의 지지 구조의 간격	

표 3.29 웨브방식의 계수  $l$  및  $j$

고려하는 일반 늑골의 위치	$l$	$j$
스트링거 사이	스트링거 간의 거리	4
상부(하부) 지지구조와 가까운 스트링거 사이	인접한 두 늑골의 지지구조와 가까운 스트링거 까지의 거리의 평균	$j_0 + 2$ 단, $j_0 \leq 2$ (여기서, $j_0$ 는 인접한 두 늑골에 대한 지지구조 중의 고정 지지단면의 수)

2. 일반 늑골의 웨브 면적  $A(\text{cm}^2)$ 는 다음 식에 의한 값 이상이어야 한다.

$$A = \frac{8.7pab}{\sigma_y} k_2 k_3 k_4 + 0.1d_w \Delta t \quad (\text{cm}^2)$$

$k_2$  : 다음 식에 의한 값.

$$k_2 = 4/k$$

$k_3$  : 다음 식에 의한 값. 다만, 0.7 이상이어야 한다.

$$k_3 = \frac{1}{1+z+\sqrt{2z}\beta^{2.5}}$$

$z$  : 다음 식에 의한 값.

$$z = \frac{1}{2\beta} (a/l)^2$$

$p, a, k, \beta$  : 1항에 따른다.

$b, l$  : 1항에 따른다. 다만, 늑골 양단 브래킷 끝단 사이의 거리 이하이어야 한다.

$k_4$  : 스트링거의 지지에 따른 계수로써 다음에 따른다.

스트링거가 없는 경우 : 1,

스팬 내에 스트링거가 있는 경우 : 0.9,

$d_w$  : 웨브 깊이(cm)로써, 대칭 구형강의 경우  $d_w = 0.89d$  비대칭 구형강의 경우  $d_w = 0.84d$

$d$  : 압연 형강의 깊이(cm).

$\Delta t$  : 부식에 대한 여유치(mm)로 다음에 의한 값.

디프 탱크 구역 :  $\Delta t = 2.5$

디프 탱크 이외의 구역 :  $\Delta t = 1.5$

3. 실제 웨브 단면적  $A(\text{cm}^2)$ 는 2장 205.에 따른다.

4. 일반 늑골의 웨브 두께  $t(\text{mm})$ 는 다음 식에 의한 값 중 큰 것 이상이어야 한다.

$$t = \frac{k_s}{\sigma_y} pa + \Delta t \quad (\text{mm}) \quad \text{또는}$$

$$t = 0.0114d_w\sqrt{\sigma_y} + \Delta t \quad (\text{mm})$$

$k_s$  : 다음 식에 의한 값. 다만, 1.0 이상이어야 한다.

$$k_s = 1.4 \frac{Z}{Z_f}$$

$Z_f$  : 일반 늑골의 실제 소성단면계수( $\text{cm}^3$ )로써 208.에 따라 계산된다.

$Z, p, a$  : 1항에 따른다.

$d_w, \Delta t$  : 2항에 따른다.

5. 일반 늑골의 면재 폭  $b(\text{mm})$ 은 다음 식에 의한 값 중 큰 것 이상이어야 한다.

$$b = 0.0145\sigma_y \frac{Z}{Z_f} \sqrt{t_f t_a} \left( \frac{d_w}{t_a} \right) \quad (\text{mm}) \quad \text{또는}$$

$$b = 2.5t_f \quad (\text{mm}) \quad \text{또는}$$

$$b = 69.6t_a \sqrt{\frac{d_w}{t_f} (\beta^2 - 0.0029)} \quad (\text{mm})$$

$Z, a$  : 1항에 따른다.

$Z_f$  : 4항에 따른다.

$t_a$  : 일반 늑골의 실제 웨브 두께(mm).

$t_f$  : 일반 늑골의 면재 폭(mm). 구형강의 경우  $t_f = 1.5t_a$ 로 한다.

$d_w$  : 2항에 따른다.

$\beta$  : 다음 식에 의한 값. 다만 0.055 이상이어야 한다.

$$\beta = \frac{(2-\alpha)l_S}{\alpha d_f}$$

$l_S$  : 늑골 스패를 교차하는 인접 스트링거의 최대 간격(m) 또는 스트링거와 지지구조간의 최대 거리(m).

$\alpha$  : 다음 식에 의한 값. 다만 1 이상이어야 한다.

$$\alpha = \left( \frac{t_a}{t_{as}} \right)^2 + 0.01 \frac{d_w t_{as}}{a t_a}$$

$t_{as}$  : 외판 실제 두께(mm).

6. 5항을 만족하지 못하는 경우, 일반 늑골의 깊이  $d$ 는 다음 식에 의한 값 이상이어야 한다. 스트링거 간의 거리 또는 스트링거와 지지구조 간의 거리는 1.3m 이하이어야 한다.

$$d = 23.4(t_a - \Delta t) / \sqrt{\sigma_y} \quad (\text{cm})$$

$t_a$  : 5항에 따른다.

$\Delta t$  : 2항에 따른다.

### 210. 웨브방식의 횡늑골식 격자구조의 스트링거 및 부 스트링거

1. 스트링거의 소성단면계수  $Z(\text{cm}^3)$ 은 다음 식에 의한 값 이상이어야 한다.

$$Z = 0.63 \cdot Z_0 \quad (\text{cm}^3)$$

$Z_0$  : 다음 식에 의한 값.

$$Z_0 = 1.15 \frac{125}{\sigma_y} k p_s p a_1^2 b Q \quad (\text{cm}^3)$$

$p, b$  : 209.의 1항에 따른다.

$a_1$  : 선측을 따라 측정되는 특설 늑골 간격(m).

$kp_s$  : 다음 식에 의한 값.

$lp \geq a_1$  일 때  $kp_s = 0.82 - 0.55a_1/lp$ , 다만 0.6 이상이어야 한다.

$lp < a_1$  일 때  $kp_s = 0.82lp/a_1 - 0.55$ , 다만  $0.6lp/a_1$  이상이어야 한다.

$lp$  : 206.의 5항에 따른다.

$Q$  : 다음 식에 의한 값.

$m$ 이 1일 때,

$$Q = 0.32 + 0.132 \frac{b}{l}$$

$m \geq 2$ 일 때,

$$Q = 0.358 + 0.11 \frac{b}{l}$$

$m$  : 격자구조의 스트링거 수.

$l$  : 209.의 1항에 따른다.

2. 스트링거의 웨브 면적  $A(\text{cm}^2)$ 는 다음 식에 의한 값 이상이어야 한다.

$$A = \frac{8.7kp_s p a b}{\sigma_y} Q n + 0.1d_s \Delta t \quad (\text{cm}^2)$$

$p, a, b$  : 209.의 1항에 따른다.

$kp_s, Q$  : 1항에 따른다.

$n$  : 고려하는 스트링거 내에 설치된 늑골의 수.

$d_s$  : 스트링거의 웨브 깊이(cm).

$\Delta t$  : 209.의 2항에 따른다.

3. 스트링거의 실제 웨브 면적  $A(\text{cm}^2)$ 는 2장 205.에 따른다.

4. 스트링거의 웨브 두께  $t(\text{mm})$ 는 다음 식에 의한 값 이상이어야 한다.

$$t = 2.63c_1 \sqrt{\frac{\gamma_c \sigma_y}{5.34 + 4 \left( \frac{c_1}{c_2} \right)^2} + \Delta t} \quad (\text{mm})$$

$c_1, c_2$  : 각각 보강재로 분할되는 스트링거 웨브 패널의 짧은 변과 긴 변의 길이(m). 보강되지 않은 웨브의 경우, 각각 다음 식에 의한 값으로 한다.

$$c_1 = 0.01(d_s - 0.8d_w) \quad (\text{m})$$

$$c_2 = a_1 \quad (\text{m})$$

$d_s$  : 2항에 따른다.

$d_w$  : 209.의 2항에 따른다.

$a_1$  : 1항에 따른다.

$\gamma_c$  : 다음 식에 의한 값.

$$\gamma_s = \frac{A_s}{A_a}$$

$A_s, A_a$  : 2항 및 3항에 따른다.

$\Delta t$  : 209.의 2항에 따른다.

5. 스트링거의 웨브 높이  $d(\text{cm})$ 는 다음 식에 의한 값 이상이어야 한다.

$$d = 2d_w \quad (\text{cm})$$

$d_w$  : 209.의 2항에 따른다.

6. 스트링거의 면재 두께는 실제 웨브 두께 이상이어야 한다. 면재가 없는 스트링거는 허용되지 않는다.

7. 스트링거의 면재 폭  $b(\text{mm})$ 은 다음 식에 의한 값 중 큰 것 이상이어야 한다.

$$b = 0.0165\sigma_y \frac{Z}{Z_a} \sqrt{t_s t_{as}} \left( \frac{d_s}{t_{as}} - 2.6 \right) \quad (\text{mm}) \quad \text{또는}$$

$$b = 7.5t_s \quad (\text{mm})$$

$Z$  : 1항에 따른다.

$Z_a$  : 스트링거의 실제 소성단면계수( $\text{cm}^3$ )로써 2장 205.에 따른다.

$t_s$  : 스트링거의 면재 두께(mm).

$t_{as}$  : 스트링거의 실제 웨브 두께(mm).

$d_s$  : 2항에 따른다.

8. 일반 늑골 사이의 부 스트링거의 웨브 깊이  $d(\text{cm})$ 는 다음 식에 의한 값 이상이어야 한다.

$$d = 0.8d_w \quad (\text{cm})$$

$d_w$  : 209.의 2항에 따른다.

9. 부 스트링거의 웨브 두께는 209.의 4항의 요건에 따른 일반 늑골의 웨브 두께 이상이어야 한다.

## 211. 횡늑골 방식의 특설 늑골

1. 특설 늑골의 소성단면계수  $Z(\text{cm}^3)$ 은 다음 식에 의한 값 이상이어야 한다.

$$Z = 0.63 \cdot Z_0 \quad (\text{cm}^3)$$

$Z_0$  : 다음 식에 의한 값.

$$Z_0 = 1.15 \frac{250}{\sigma_y} k p_{wf} p a b l_{wf} \left( 1 - \frac{0.5b}{l_{wf}} + k_m G \right)$$

$k_m$  : 표 3.31에 따른다.

$G$  : 다음 식에 의한 값.

$$G = n Q_m$$

$n$  : 고려하는 특설 늑골 사이에 설치된 늑골의 수.

$Q_m$  : 다음 식에 의한 값.

$$m \text{이 } 1, 2 \text{ 일 때 } Q_m = Q$$

$$m \text{이 } 3, 4, 5, 6 \text{ 일 때 } Q_m = C_{m1} + C_{m2} \left( 0.5 \frac{b}{l} (\psi_f - 0.5) - \psi_f \right)$$

$C_{m1}, C_{m2}$  : 표 3.32에 따른다.

$Q$  : 210.의 1항에 따른다.

$\psi_f$  : 다음 중 작은 값.

$$\psi_f = \frac{Z_{af}}{Z_{f0}} \quad \text{또는}$$

$$\psi_f = 1.4k_f^2$$

$Z_{f0}, k_f$  : 209.의 1항에 따른다.

$Z_{af}$  : 209.의 4항에 따른다.

$k p_{wf}$  : 다음 식에 의한 값.

$l p \geq 2a_1$  일 때,  $k p_{wf} = 0.82(1 - a_1/l p)$ , 다만 0.6 이상이어야 한다.

$l p < 2a_1$  일 때,  $k p_{wf} = 0.41(l p/a_1 - 1)$ , 다만 0.3 ( $l p/a_1$ ) 이상이어야 한다.

$l p$  : 206.의 5항에 따른다.

- $a_1$  : 210.의 1항에 따른다.
- $p, a, b$  : 209.의 1항에 따른다.
- $l_{wf}$  : 특설 늑골의 스패น(mm). 지지구조 사이의 거리로 한다.

표 3.31  $k_m$ 의 값

$m$	1	2	3	4	5	6
$k_m$	1.0	1.33	2.0	2.4	3.0	3.43

표 3.32  $C_{m1}, C_{m2}$ 의 값

$m$	3	4	5	6
$C_{m1}$	0.5	0.417	0.333	0.292
$C_{m2}$	0.25	0.167	0.111	0.083

2. 특설 늑골의 웹 면적  $A(\text{cm}^2)$ 는 다음 식에 의한 값 이상이어야 한다.

$$A = \frac{8.7pabkp_{wf}}{\sigma_y}(i+m/G)+0.1d_{wf}\Delta t \quad (\text{cm}^2)$$

- $p, a, b$  : 209.의 1항에 따른다.
  - $kp_{wf}, G$  : 1항에 따른다.
  - $m$  : 210.의 1항에 따른다.
  - $d_{wf}$  : 특설 늑골 웹 깊이(cm).
  - $\Delta t$  : 209.의 2항에 따른다.
3. 특설 늑골의 실제 웹 면적  $A(\text{cm}^2)$ 는 2장 205.에 따른다.
4. 웹 두께  $t(\text{mm})$ 는 다음 식에 의한 값 이상이어야 한다.

$$t = \frac{k_s}{\sigma_y}pa + \Delta t \quad (\text{mm}) \text{ 또는}$$

$$t = 2.63c_1 \frac{\sqrt{\gamma_{wf}\sigma_y}}{5.34 + 4\left(\frac{c_1}{c_2}\right)^2} + \Delta t \quad (\text{mm})$$

$k_s$  : 다음 식에 의한 값, 다만 1.0 이상이어야 한다.

$$k_s = \frac{1}{1.25\frac{Z_a}{Z} - 0.75}$$

$Z_a$  : 특설 늑골의 실제 소성단면계수( $\text{cm}^3$ )로써 2장 205.에 따른다.

- $p, a$  : 209.의 1항에 따른다.
- $Z$  : 1항에 따른다.
- $\gamma_{wf}$  : 다음 식에 의한 값.
- $\gamma_{wf} = A_{wf} / A_f$
- $A_{wf}$  : 2항에 따른다.
- $A_f$  : 3항에 따른다.

$c_1, c_2$  : 보강재로 분할되는 깊은 늑골의 웨브에 들어가는 패널의 짧은 측과 긴 측(m)

$\Delta t$  : 209.의 2항에 따른다.

- 5. 특설 늑골의 면재 두께는 깊은 늑골 웨브의 실제 두께 이상이어야 한다. 면재가 없는 특설 늑골은 허용되지 않는다.
- 6. 특설 늑골의 면재 폭  $b$ (mm)은 다음 식에 의한 값 중 큰 것 이상이어야 한다.

$$b = A_1 \sigma_y \frac{Z}{Z_a} \sqrt{t_{wf} t_{awf}} \left( \frac{d_{wf}}{t_{awf}} - A_2 \right) \quad (\text{mm}) \quad \text{또는}$$

$$b = A_3 t_{wf} \quad (\text{mm})$$

$Z$  : 1항에 따른다.

$Z_a$  : 4항에 따른다.

$t_{wf}$  : 특설 늑골의 면재 두께(mm).

$t_{awf}$  : 특설 늑골 웨브의 두께(mm).

$d_{wf}$  : 2항에 따른다.

$A_1, A_2, A_3$  : 특설늑골의 웨브 보강재 유무에 따른 계수로 표 3.33에 의한다.

표 3.33  $A_1, A_2, A_3$  값

	$A_1$	$A_2$	$A_3$
외판에 직각으로 배열된 웨브 보강재가 있는 경우	0.0039	1.4	5
외판에 평행으로 배열된 웨브 보강재가 있는 경우	0.0182	2.6	10
웨브 보강재가 없는 경우			

212. 종늑골 방식의 선축 및 선저 종늑골

- 1. 종늑골의 소성단면계수  $Z(\text{cm}^3)$ 은 다음 식에 의한 값 이상이어야 한다.

$$Z = 0.63 \cdot Z_0 \quad (\text{cm}^3)$$

$Z_0$  : 다음 식에 의한 값 .

$$Z_0 = 1.15 \frac{125}{\sigma_y} p b_1 l (l - 0.5a) c^2 \quad (\text{cm}^3)$$

$p, b$  : 209.의 1항에 따른다.

$l$  : 특설 늑골 또는 늑판의 간격(m).

$b_1$  : 다음 식에 의한 값.

$$b_1 = k_0 b_2$$

$k_0$  : 다음 식에 의한 값.

$$k_0 = 1 - \frac{0.3}{b_3}$$

$b_2$  : 다음 식에 의한 값.

$$\frac{b}{a} < 2 \quad \text{일 때} \quad b_2 = b \left( 1 - 0.25 \frac{b}{a} \right)$$

$$\frac{b}{a} \geq 2 \quad \text{일 때} \quad b_2 = a$$

$a$  : 종늑골 간격(m).

$c$  : 다음에 따른다.

선저 종늑골, 팬팅(panting) 늑골이 설치되지 않은 선축 종늑골 :  $c = 1$

$$\text{팬팅 늑골이 설치된 선측 종늑골} : c = \frac{1}{1+0.25/e}$$

$e$  : 다음 식에 의한 값.

$$e = \frac{b}{a} + 1$$

2. 종늑골의 웨브 면적  $A(\text{cm}^2)$ 는 다음 식에 의한 값 이상이어야 한다.

$$A = \frac{8.7}{\sigma_y} p_1 b_1 l c k_1 + 0.1 d_l \Delta t \quad (\text{cm}^2)$$

$p$  : 209.의 1항에 따른다.

$b_1, l, c$  : 1항에 따른다.

$k_1$  : 다음 식에 의한 값. 다만, 0.8 이상이어야 한다.

$$k_1 = \frac{1}{1+0.76(a_0/l)}$$

$a_0$  : 207.에 따른다.

$d_l$  : 종늑골의 웨브 높이(cm).

$\Delta t$  : 209.의 2항에 따른다.

3. 종늑골의 실제 웨브 면적  $A(\text{cm}^2)$ 는 2장 205.에 따른다.

4. 종늑골의 웨브 두께  $t(\text{mm})$ 는 다음 식에 의한 값 중 큰 것 이상이어야 한다.

$$t = \frac{k_s}{\sigma_y} p b_1 + \Delta t \quad (\text{mm}) \text{ 또는}$$

$$t = 0.013 d_l \sqrt{\sigma_y} + \Delta t \quad (\text{mm})$$

$k_s$  : 다음 식에 의한 값, 다만 1.0 이상이어야 한다.

$$k_s = 1.4 Z / Z_a$$

$Z$  : 1항에 따른다.

$Z_a$  : 종늑골의 실제 소성단면계수( $\text{cm}^3$ ). 2장 205.에 따른다.

$p$  : 209.의 1항에 따른다.

$b_1$  : 1항에 따른다.

$d_l$  : 2항에 따른다.

$\Delta t$  : 209.의 2항에 따른다.

5. 종늑골의 면재 폭  $b(\text{mm})$ 은 다음 식에 의한 값 중 큰 것 이상이어야 한다.

$$b = 0.0145 \sigma_y \frac{Z}{Z_a} \sqrt{t_l t_{al}} \left( \frac{d_l}{t_{al}} - 0.98 \right) \quad (\text{mm}) \text{ 또는}$$

$$b = 2.5 t_l \quad (\text{mm}) \text{ 또는}$$

$$b = 69.6 t_{al} \sqrt{\frac{d_l}{t_l} (\beta^2 - 0.0029)} \quad (\text{mm})$$

$Z$  : 1항에 따른다.

$Z_a$  : 4항에 따른다.

$t_{al}$  : 종늑골의 실제 웨브 두께(mm).

$d_l$  : 2항에 따른다.

$t_l$  : 종늑골의 면재 두께(mm). 구형강인 경우,  $t_l = 1.5 t_{al}$

$\beta$  : 다음 식에 의한 값. 다만, 0.055 이상이어야 한다.

$$\beta = \frac{(2-\alpha)l_s}{\alpha d_l}$$

$\alpha$  : 다음 식에 의한 값. 다만, 1 이상이어야 한다.

$$\alpha = \left(\frac{t_{al}}{t_{as}}\right)^2 + \frac{0.01d_l t_{as}}{a t_{al}}$$

$t_{as}$  : 실제 외판 두께(mm).

$a$  : 1항에 따른다.

$l_s$  : 종늑골의 스패 (m).

6. 5항을 만족하지 못하는 경우, 종늑골의 높이는 209.의 6항에 의한 값 이상이어야 한다(이때,  $t_{af}$ 는  $t_{al}$ 로 대체하여 적용). 트랜스버스의 간격 또는 트랜스버스와 면재가 없는 종늑골의 지지구조와의 간격은 1.3m를 초과하여서는 아니된다.

### 213. 종늑골 방식의 트랜스버스

1. 트랜스버스의 소성단면계수  $Z(\text{cm}^3)$ 는 다음 식에 의한 값 이상이어야 한다.

$$Z = 0.63 \cdot Z_0 \quad (\text{cm}^3)$$

$Z_0$  : 다음 식에 의한 값

$$Z_0 = 1.15 \frac{500}{\sigma_y} p b k_p l (1 + k_g) \left( Q - \frac{k_g 0.33 \beta}{e} \right)$$

$p, b$  : 209.의 1항에 따른다.

$k_p$  : 211.의 1항에 따른다.

$a, l, e$  : 212.의 1항에 따른다.

$Q$  : 다음 식에 의한 값.

$$Q = 2 - 1.1\beta$$

$\beta$  : 다음 식에 의한 값.

$$\beta = \frac{b_1 e}{b}$$

$b_1$  : 212.의 1항에 따른다.

$k_g$  : 다음 식에 의한 값 중 작은 것.

$$k_g = 0.5 \left( \frac{eQ}{R} - 1 \right) \quad \text{또는}$$

$$k_g = 0.5(k - 0.25(e+1))$$

$k$  : 고려하는 트랜스버스에 의하여 지지되는 종늑골 수.

2. 트랜스버스의 웨브 면적  $A(\text{cm}^2)$ 는 다음 식에 의한 값 이상이어야 한다.

$$A = \frac{8.7}{\sigma_y} p b k_p l Q + 0.1 d_{wf} \Delta t \quad (\text{cm}^2)$$

$p, b$  : 209.의 1항에 따른다.

$l$  : 212.의 1항에 따른다.

$Q$  : 1항에 따른다.

$d_{wf}$  : 트랜스버스의 웨브 깊이(cm).

$\Delta t$  : 209.의 2항에 따른다.

3. 트랜스버스의 실제 웨브 면적  $A(\text{cm}^2)$ 는 2장 205.에 따른다.



4. 트랜스버스의 웨브 두께는 211.의 4항에 의한 값 중 큰 것 이상이어야 한다. 이 때  $Z$ 는 1항에 의한 트랜스버스의 요구 소성단면계수로 하고,  $a$ 는 지지되는 종늑골의 간격으로 한다. 이 요건은 이중 선측의 수직 판에 적용된다.
5. 트랜스버스의 웨브 깊이는 다음 식에 의한 값 이상이어야 한다.

$$d = 2d_l \quad (\text{cm})$$

$d_l$  : 종늑골의 웨브 깊이(cm).

6. 트랜스버스의 면재 두께는 트랜스버스의 실제 웨브 두께 이상이어야 한다.
7. 트랜스버스의 면재 폭은 211.의 6항에 따라 의한 값 이상이어야 한다. 이 때  $Z_{wf}$ 는 1항에 의한 트랜스버스의 요구 소성단면계수를 적용한다. 면재가 없는 트랜스버스는 허용되지 않는다.

**214. 종늑골 방식의 추가 단절 늑골 및 수평판**

1. 종늑골 부근의 추가 늑골의 웨브 깊이  $d(\text{cm})$ 는 다음 식에 의한 값 이상이어야 한다.

$$d = 0.8d_l \quad (\text{cm})$$

$d_l$  : 종늑골의 웨브 깊이(cm).

2. 추가 늑골의 웨브 두께는 212.의 4항에 따른 종늑골의 웨브 두께 이상이어야 한다.
3. 선외측이 종늑골식인 이중 선체 구조의 일부를 형성하는 수평판의 단면적은 213.의 2항에 따른 트랜스버스의 웨브 면적 이상이어야 한다.

**215. 판 구조**

1. 선측 격자구조(특설 늑골, 스트링거)의 특설늑골의 역할을 하는 판 구조의 두께는 210.의 4항, 211.의 4항, 213.의 4항에 따른다.
2. 이중저, 선저거더, 갑판 및 플랫폼의 판 구조 두께는 다음 식에 의한 값 이상이어야 한다.

$$t = t_{p0} + \Delta t \quad (\text{mm})$$

$t_{p0}$  : 판 구조의 보강재 배열에 따라 각각 다음 식에 의한 값.

판 보강재가 외판에 직각으로 배열된 경우,

$$t_{p0} = b \left\{ 0.8 \frac{p_1}{\sigma_y} - 0.0045k_2 \left[ 1 + 4 \left( \frac{c}{k_2 b} \right)^2 \right] \left( \frac{t_0}{10c_{sp}} \right)^{3.5} \right\}$$

판 구조가 보강되어 있지 않은 경우 또는 보강재가 외판에 평행하게 배열된 경우,

$$t_{p0} = \frac{0.95p_1 b}{\sigma_y}$$

$p_1$  : 다음 식에 의한 값.

$$p_1 = k_1 p$$

$k_1$  : 표 3.34에 따른다.

$p$  : 209.의 1항에 따른다.

$k_2$  : 다음 식에 의한 값.

$$k_2 = k_T \sqrt{k_p}$$

$k_T$  : 다음 식에 의한 값. 다만 1.0 이상이어야 한다.

$$k_T = 0.17 \Delta^{1/6}$$

$\Delta$  : 206.의 3항에 따른다.

- $k_p$  : Arctic등급 또는 Icebreaker등급에 따라 다음에 따른다.  
 쇄빙선 : Icebreaker등급에 따라 206.의 6항에 의한 값.  
 Arctic등급 선박 : 1
- $b$  : 209.의 1항에 따른다.
- $c_{sp}$  : 판 구조의 보강재의 간격(m).
- $t_0$  : 207.에 따른다.
- $\Delta t$  : 209.의 2항에 따른다.

표 3.34  $k_1$ 의 값

선박등급	$k_1$
Arctic4, Arctic5	1.3
Arctic6, Icebreaker3	1.2
Arctic7, Icebreaker4	1.1
Arctic8, Arctic9, Icebreaker5, Icebreaker6	1.0

3. 전 항의 요건에 추가하여, 선측이 횡능골식인 경우, 갑판 및 플랫폼의 판 구조의 두께는 다음 식에 의한 값 이상이어야 한다.

$$t = t_0 + \Delta t \quad (\text{mm})$$

$t_0$  : 다음 식에 의한 값

$$t_0 = \frac{0.866}{\alpha} \left[ 1.1 \frac{p_1}{\sigma_y} b \left( 1 - \frac{b}{4l} \right) - 0.5 \frac{Z_f l 10^{-3}}{1.15 a l_1 l_2} \left( \frac{d_f}{10l} \right)^{1.5} - \frac{0.1 f_{st}}{a_1} \right]$$

$\alpha$  : 다음 식에 의한 값.

$$\alpha = 1 - \frac{a_2}{a}$$

$a$  : 209.의 1항에 따른다.

$a_2$  : 일반능골이 판 구조의 관통을 위한 슬롯 중 보강되지 않은 슬롯의 크기로서 외판에서 측정된 값(m).

$p_1$  : 2항에 따른다.

$b$  : 209.의 1항에 따른다.

$l$  : 다음 식에 의한 값.

$$l = \frac{1}{2}(l_1 + l_2)$$

$l_1, l_2$  : 고려하는 판 구조에서 인접하는 가장 가까운 판 구조(갑판, 플랫폼, 스트링거, 선저판)까지의 양쪽 거리(m).

$Z_f$  : 209.의 4항에 따른다.

$d_f$  : 209.의 2항에 따른다.

$a_1$  : 외판에 수직으로 배열된 판 구조 보강재의 간격(m).

$f_{st}$  : 유효 판을 제외한 보강재의 단면적( $\text{cm}^2$ ). 보강재가 외판과 평행하게 배열된 경우 또는 끝단이 스납처리된 경우,  $f_{st} = 0$ 로 한다.

$\Delta t$  : 209.의 2항에 따른다.

4. 선측이 중능골식일 경우, 횡격벽판 두께와 선저가 중능골식인 능판 및 빌지 브래킷의 두께는 다음 식에 의한 값 이상이어야 한다.

$$t = t_{p0} + \Delta t \quad (\text{mm})$$

$t_{p0}$  : 다음 식에 의한 값.

$$t_{p0} = a \left\{ 1.8 \frac{p_2}{\sigma_y} - 0.009 \left[ 1 + \left( \frac{a}{k_g} \right)^2 \right] \left( \frac{t_0}{10a} \right)^{3.5} \right\}$$

$p_2$  : 다음 식에 의한 값.

$$p_2 = \frac{p_1}{k_2}$$

$p_1, k_2$  : 2항에 따른다.

$k_g$  : 다음 식에 의한 값, 단  $k_g$ 는  $a$  이상이어야 한다.

$$k_g = 0.4k_2b$$

$b$  : 209.의 1항에 따른다.

$a$  : 선측(선저) 중늑골의 간격(m).

$t_0$  : 207.에 따른다.

$\Delta t$  : 209.의 2항에 따른다.

5. 횡늑골식 선측에서의 횡격벽의 판 구조 두께 및 횡늑골식 선저에서의 늑판의 판 두께는 다음 식에 의한 값 이상이어야 한다.

$$t = t_{p0} + \Delta t \quad (\text{mm})$$

$t_{p0}$  : 다음 식에 의한 값.

$$t_{p0} = a \left\{ 1.8 \frac{p_2}{\sigma_y} - 0.009 \left[ 1 + \left( \frac{a}{k_g} \right)^2 \right] \left( \frac{t_0}{10a} \right)^{3.5} \right\}$$

$p_2$  : 4항에 따른다.

$k_g$  : 다음 식에 의한 값, 단  $k_g$ 는  $c_{sp}$  이상이어야 한다.

$$k_g = 0.4k_2b$$

$k_2, c_{sp}$  : 2항에 따른다.

$b$  : 209.의 1항에 따른다.

$a$  : 일반 늑골(격벽의 판 구조에 대한) 또는 늑판(늑판의 판 구조에 대한)의 간격(m).

$t_0$  : 207.에 따른다.

$\Delta t$  : 209.의 2항에 따른다.

6. 갑판, 플랫폼, 횡격벽, 선저판, 늑판, 빌지 브래킷, 선저 스트링거 및 중심선 거더의 판두께는 어떠한 경우에도 다음 식에 의한 값 이상이어야 한다.

$$t = t_0 + \Delta t \quad (\text{mm})$$

$t_0$  : 다음 식에 의한 값.

$$q \leq 0.353 \sqrt{\frac{\sigma_y^3}{n}} \text{ 일 때, } t_0 = \sqrt[3]{\frac{q}{n}}$$

$$0.353 \sqrt{\frac{\sigma_y^3}{n}} < q < 1.73 \sqrt{\frac{\sigma_y^3}{n}} \text{ 일 때, } t_0 = 0.455 \left[ \frac{q}{\sigma_y} + \sqrt{\left( \frac{q}{\sigma_y} \right)^2 + \frac{1.32 \sigma_y}{n}} \right]$$

$$q \geq 1.73 \sqrt{\frac{\sigma_y^3}{n}} \text{ 일 때, } t_0 = 1.73 \sqrt{\frac{\sigma_y}{n}}$$

$q$  : 다음 식에 의한 값.

중늑골식 선측이나 선저에서의 갑판, 플랫폼, 선저판, 선저 스트링거 및 중심선 거더의 판

두께의 경우,  $q = 0.6p_1b \left( 1 - \frac{0.1bk_2}{a} \right)$

선저가 횡능골식인 구역의 판 구조의 나머지 및 선저와 선측이 횡능골식인 구역의 모든 판 구조의 경우,  $q = 0.89p_2a$

$p_1, k_2$  : 2항에 따른다.

$p_2$  : 4항에 따른다.

$b$  : 209.의 1항에 따른다.

$a$  : 외판의 주능골 거더의 간격(m).

$n$  : 다음 식에 의한 값.

$$n = \frac{0.294n_1}{c_1^2}$$

$n_1$  : 다음 식에 의한 값.

판 구조 패널의 긴 측이 외판에 접하는 경우,  $n_1 = [1 + (\frac{c_1}{c_2})^2]^2$

판 구조 패널의 짧은 측이 외판에 접하는 경우,  $n_1 = 4$

$c_1, c_2$  : 보강재로 분할되는 판 구조에 들어가는 패널의 짧은 측과 긴 측(m).

$\Delta t$  : 209.의 2항에 따른다.

7. 판 구조가 보강되고 외판에 수직으로 부착된 보강재의 관성모멘트  $i(\text{cm}^4)$ 는 다음 식의 값 이상이어야 한다.

$$i = 0.01\sigma_y l^2 (10t_{ps}a + f_p) \quad (\text{cm}^4)$$

$l$  : 보강재의 스패 길이(m).  $l$ 은  $6a$  이하이어야 한다.

$t_{ps}$  : 보강되는 판 구조의 두께(mm).

$a$  : 보강재의 간격(m).

$f_p$  : 유효 플랜지가 없는 보강재의 단면적( $\text{cm}^2$ ).

8. 대빙구역에서 외판에 접하고 대형 개구의 부근에 있는 갑판이나 플랫폼, 이중 선측의 수평판 등과 같은 선박 전폭에 걸치지 않는 수평 격자구조는 그 판의 한 쪽 단면적이 다음 식에 의해 결정되는 값  $A(\text{cm}^2)$  보다 작지 않다면 플랫폼으로 고려될 수 있다.

$$A = \frac{6pb l_d}{\sigma_y} (i - \frac{b}{4l}) \quad (\text{cm}^2)$$

$p, b$  : 209.의 1항에 따른다.

$l_d$  : 선측 횡주능골에 의해 분담되는 하중에 대한 설계 분포 길이(m). 특설 능골을 포함하는 능골의 경우에는  $l_p$ 와 동일한 값 또는  $l_p$  나  $2a_1$  중 작은 값을 사용한다.

$l_p$  : 206.의 5항에 따른다.

$a_1$  : 210.의 1항에 따른다.

$l$  : 3항에 따른다.

플랫폼으로 고려하지 않는다면 그러한 구조는 지지 스트링거로 고려될 수 있다. 플랫폼으로 고려되는 구조는 플랫폼의 판 구조에 대한 215.의 요건에 적합하여야 하고, 스트링거로 고려되면 210.의 요건에 적합하여야 한다.

## 216. 선수재 및 선미재

### 1. 선수재

- (1) 이 조의 선수재의 단면계수 및 두께에 대한 요구치는 용골부터 대빙구역 상방의 높이  $H_1$ (표 3.35 참조)까지의 범위에 걸쳐 만족되어야 한다. 쇄빙선의 경우, 선수재는 이 지점 상부의 가장 가까운 갑판 또는 플랫폼까지의 범위에 이 요건에 적합하게 설치되어야 한다.

(2) 선수재의 단면적  $A(\text{cm}^2)$ 는 다음 식에 의한 값 이상이어야 한다.

$$A = k_t A_\Delta \quad (\text{cm}^2)$$

$k_t$  : 표 3.35에 따른다.

$A_\Delta$  : 선박의 만재배수량에 따른 값으로 다음 식에 의한 값.

$$\Delta < 5,000t \quad : \quad A_\Delta = 0.031\Delta + 137 \quad (\text{cm}^2)$$

$$\Delta \geq 5,000t \quad : \quad A_\Delta = \Delta^{2/3} \quad (\text{cm}^2)$$

(3) (1)호의 범위보다 상방에 있는 선수재의 치수는 점차적으로 감소시킬 수 있다. 다만, 다음 식에 의한 값 이상이어야 한다.

$$\text{단면적} : A = 1.3L - 4 \quad (\text{cm}^2)$$

$$\text{두께} : t = k \cdot t_s \quad (\text{mm})$$

$t_s$  : A1 구역의 외판 두께 (mm).

$k$  : 표 3.35에 따른다.

표 3.35 계수  $H_1, k, k_t, h_v$  의 값

선박등급	Arctic4	Arctic5	Arctic6	Arctic7	Arctic8	Arctic9	Ice breaker3	Ice breaker4	Ice breaker5	Ice breaker6
대빙구역 상부의 선수재 보강범위 $H_1$	0.7	0.8	0.9	1.0	1.1	1.2	1.0	1.5	1.75	2.0
대빙구역 상부의 선수재 두께 보강 계수 $k$	1.1	1.1	1.05	1	1	1	1	1	1	1
$k_t$	0.54	0.66	1.02	1.25	1.4	1.55	1.43	1.75	1.96	2.17
선수재 보강용 거더의 깊이 $h_v(\text{m})$	0.6	1.0	1.3	1.5	선수 피크 중심선 상의 종격벽					

(4) 선수재 보강을 위하여 선체 중심선상에 설치되는 수직 거더의 깊이  $h_v(\text{m})$ 는 표 3.35에 의한 값 이상이어야 한다. 다만, 쇄빙선과 Arctic8 및 Arctic9등급의 선박의 경우에는 선체중심선 상에 종격벽을 설치하여야 한다.

(5) 선체 중심선에 수직인 축에(선박의 폭 방향) 대한 선수재의 단면계수  $Z(\text{cm}^3)$ 은 다음 식에 의한 값 이상이어야 한다.

$$Z = 1.16pb \quad (\text{cm}^3)$$

$p, b$  : 대빙구역 1에 대한 빙하중  $p$  및 빙하중의 수직분포높이  $b$ 으로써 209.의 1항에 따른다.

(6) 선수재의 면적을 계산할 때, 해당 판의 두께의 열 배를 넘지 않는 폭에서의 외판, 중심선 거더 또는 종격벽판의 단면적을 포함하여 계산한다.

(7) 그림 3.8과 같은 판 구조 선수재의 두께  $t(\text{mm})$ 는 다음 식에 의한 값 이상이어야 한다.

$$t = 1.2 \left( t_0 \frac{a_b}{a_{sp}} \sqrt{\frac{\sigma_{y_{sp}}}{\sigma_y}} + \Delta t \right) \quad (\text{mm})$$

$t_0, \Delta t$  : 대빙구역 A1에 대한 외판 두께(mm)로써 207.에 따른다.

$a_b$  : 선수재 트랜스버스 브래킷의 간격 (m).

$a_{af}$  : 대빙구역 A1에서의 주늑골 간격 (m).

$\sigma_{y_{sp}}$  : 외판 재료의 인장 강도 (MPa).

$\sigma_y$  : 선수재 판 재료의 인장 강도 (MPa).

2. 선미재

러더포스트 또는 프로펠러포스트의 단면적  $A(\text{cm}^2)$ 는 다음 식에 의한 값 이상이어야 한다.

$$A = k \cdot A_0$$

$k$  : 보강계수로써 표 3.36에 따른다.

$A_0$  : 일반 선박에 요구되는 러더포스트 또는 프로펠러포스트의 단면적( $\text{cm}^2$ )으로 다음 식에 의한 값

$$L < 200\text{m} \text{ 일 때, } A_0 = 0.1L + 4.4$$

$$L \geq 200\text{m} \text{ 일 때, } A_0 = 0.06L + 12.4$$

표 3.36 보강계수  $k$

보강계수 $k$	선박등급					
	Arctic4	Arctic5	Arctic6 Icebreaker3	Arctic7 Icebreaker4	Arctic8 Icebreaker5	Arctic9 Icebreaker6
프로펠러축	1.25	1.5	1.75	2	2.5	3
타주 및 슈퍼스	1.5	1.8	2	2.5	3.5	4

217. 부식/마모 추가 및 강제 교체

1. 모든 Arctic등급 선박 및 쇄빙선의 모든 외판 외면에는 부식 및 빙으로 인한 마모에 대하여 유효한 보호 조치를 하도록 권고 한다.
2. 외판 두께를 결정하는데 이용되는 부식/마모 추가( $\Delta t$ )는 표 3.27에 따른다.
3. 보강재 웹 및 면재 뿐만 아니라 외판에 인접한 판 구조물을 포함하여 대빙구역 내에 있는 모든 내부재의 부식 추가는 디프 탱크 구역은 2.5mm, 디프 탱크 이외의 구역은 1.5 mm 이상이어야 한다.
4. 대빙구역의 외판에 대한 두께 계측 결과가  $t_0 + 0.5$  (mm) 미만인 경우에는 강제 교체를 하여야 한다.
5. 대빙구역 내에 있는 모든 내부재에 대한 강제 교체를 위한 최모한도는 선급 및 강선규칙 적용지침 1편 부록 1-5의 2항에 따른다.

제 3 절 타

301. 일반

1. 타두재 및 타의 상단부는 빙하중에 대하여 효과적으로 보호되어야 한다.
2. 타 및 러더혼의 판 재료는 204.에 따라야 한다.
3. 쇄빙선 및 Arctic7~Arctic9등급의 선박에는 노즐 타를 설치할 수 없고 Arctic4~Arctic6등급의 선박에는 슈퍼스 내 하부 핀틀이 없는 노즐 타의 배치를 허용하지 않는다.

302. 타의 요건

1. 타력  $F_R(\text{kN})$ 은 선급 및 강선규칙 4편 1장 201.에 따른다. 다만, 다음 식의 값 이상이어야 한다.

$$F_R = kA \quad (\text{kN})$$

$k$  : 타력계수로써 표 3.37에 따른다.

$A$  : 타의 면적 ( $\text{m}^2$ ).

표 3.37 타력계수  $k$

선박등급	$k$
Arctic4	53
Arctic5	66
Arctic6	75
Arctic7	81
Arctic8	95
Arctic9, Icebreaker3	110
Icebreaker4	130
Icebreaker5	150
Icebreaker6	171

2. 이 장의 적용 대상 선박은 1항에 의해 구해지는 타력  $F_T(kN)$ 에 따라 선급 및 강선규칙 4편 1장의 타에 대한 요건을 만족하여야 한다.

### 제 4 절 기관장치

#### 401. 주기관의 출력

1. 쇄빙선 및 Arctic등급 선박의 프로펠러축에 전달되는 최소요구출력  $P_{min}$ 에 대한 요건은 Arctic등급에 따라 (1)호부터 (4)호에 주어진다.

- (1) 쇄빙선의 프로펠러축에 전달되는 최소요구출력은 1절에 따른 Arctic등급에 일치하여야 한다.
- (2) Arctic4급 선박의 프로펠러축에 전달되는 최소요구출력은 (3), (4)호에 따라 결정된 값의 작은 값 이상이어야 한다. Arctic5 ~ Arctic9등급 선박의 프로펠러축에 전달되는 최소요구출력은 (3)호에 따른다.
- (3) 최소요구출력  $P_{min}$ 는 아래 식에 따른다.

$$P_{min} = f_1 \cdot f_2 \cdot f_3(f_4\Delta + P_0)$$

$P_{min}$  : 최소요구출력 (kW)

$f_1$  : 다음에 따른다.

고정피치프로펠러인 경우,  $f_1 = 1.0$ ,

가변피치프로펠러 혹은 전동기 구동을 가지는 추진 장치의 경우,  $f_1 = 0.9$ ,

$f_2$  : 다음에 따른다. 다만 1.1 이하이어야 한다.

$$f_2 = \phi_1/200 + 0.675,$$

$f_2$  : 구상선수의 경우, 1.1

$\phi_1$  : 선수재와 상 빙홀수선이 이루는 선수단의 각도(°) (1장, 그림 1.8 참조)

$f_1 \times f_2$ 는 0.85 이상이어야 한다.

$f_3$  : 다음에 따른다. 다만, 1.0 이상이어야 한다.

$$f_3 = 1.2B/\Delta^{1/3}$$

$B$  : 선박의 최대폭 (m)

$\Delta$  : 1장 202.의 3항에 따른 상 빙홀수에서의 배수량

$f_4$  및  $P_0$  : 표 3.38에 따른다.

위 식에 의해 계산된 출력 값에 관계없이 최소출력은 아래 값 이상이어야 한다.

- Arctic9등급의 경우 10000 kW
- Arctic8등급의 경우 7200 kW
- Arctic7등급의 경우 5000 kW
- Arctic6등급의 경우 3500 kW
- Arctic5등급의 경우 2600 kW
- Arctic4등급의 경우 1000 kW

표 3.38  $f_4$  및  $P_0$  값

배수량 $\Delta$ (톤)	값	Arctic등급					
		Arctic4	Arctic5	Arctic6	Arctic7	Arctic8	Arctic9
$\Delta < 30000$	$f_4$	0.26	0.3	0.36	0.42	0.47	0.5
	$P_0$ , kW	740	2200	3100	4000	5300	7500
$\Delta \geq 30000$	$f_4$	0.15	0.2	0.22	0.24	0.25	0.26
	$P_0$ , kW	4040	5200	7300	9400	11600	14700

(4) Arctic4등급 선박에 대한 최소요구출력  $P_{min}$ 는 1장 202.에 나타난 상 빙홀수선 및 하 빙홀수선에 대해 1장 302.의 2항에 주어진 식에 따라 계산된 값의 최대 값으로 결정되어야 한다. 다만  $H_M$ ,  $C_1$ ,  $C_2$ 의 값은 아래와 같다.

$$H_M : \text{Arctic4등급의 경우, } 1.0$$

$$C_1 = 0 \text{ 및 } C_2 = 0$$

- (5) 빙조건에서 선박 성능을 향상시키는 설계특징을 갖춘 선박에서는 요구되는 출력의 경감이 고려될 수 있다. 이러한 특징은 모델시험 혹은 실선계측(full scale measurement)의 방법으로 증명되어야 한다.
2. 쇄빙선 및 Arctic6 ~ Arctic9등급 선박에서 터빈 및 프로펠러로의 기계적 동력전달장치를 가지는 내연기관이 주기관으로 사용될 경우, 404.의 2항에 따라 빙해조건 하에서 선박의 운항과 관련하여 결정된 설계토크를 초과하는 하중에 대하여 터빈, 가스터빈 기어세트 및 디젤엔진 기어세트의 감속기어를 보호하기 위한 장치가 제공되어야 한다.

402. 축계

1. 일반

쇄빙선 및 Arctic등급 선박에서 프로펠러축은 빙 충격으로부터 보호되어야 한다.

2. 축계 지름

쇄빙선 및 Arctic등급 선박의 축의 지름은 표 3.39에 나타난 설계지름 값을 초과해야 한다. 쇄빙선 및 Arctic등급 선박에 대한 프로펠러축의 지름  $d$  (mm)는 선미관의 선미축 베어링 주위에서 다음의 조건을 만족하여야 한다.

$$d \geq a \sqrt[3]{bs^2 R_{mbl} / R_e}$$

- $a$  : 계수로서 아래와 같다.
  - 10.8 : 프로펠러 보스 지름이 0.25D 이하인 경우 (D는 프로펠러의 지름)
  - 11.5 : 프로펠러 보스 지름이 0.25D를 초과하는 경우
- $b$  : 단위구조 프로펠러인 경우 반지름 위치 0.25R 및 가변피치 프로펠러인 경우 반지름 위치 0.35R에서의 날개의 전개단면 실제 폭 (m)
- $s$  :  $b$ 에 대해 주어진 반지름 위치에서의 날개의 전개단면의 최대두께 (mm)
- $R_{mbl}$  : 날개 재료의 인장강도 (MPa)
- $R_e$  : 프로펠러축 재료의 항복응력 (MPa)

표 3.39 축지름의 증가 (%)



축	Arctic등급					쇄빙선	
	Arctic4	Arctic5	Arctic6	Arctic7	Arctic8, Arctic9	중심 축	선측 축
중간축 및 스러스터	8	12	13.5	15	(1)	18	20
프로펠러	15	20	25	30	(1)	45	50
(비고) (1) 각각의 개별 경우에 대해 우리 선급에 의해 특별히 고려되어야 한다.							

3. 키 없는 프로펠러 및 축커플링

(1) 키 없는 수축 끼워맞춤일 경우, 공차 여유치를 없앤 후 결합부 표면 사이 접촉 면적이 확인되면 축 또는 중간 슬리브에 관련된 보스의 축방향 압입량은 다음 식에 따른다.

$$\Delta h = \left[ \frac{80B}{hz} \sqrt{\left(\frac{1910PL^3}{nD_w}\right)^2 + T^2} + \frac{D_w(\alpha_y - \alpha_w)(t_c - t_m)}{z} \right] k$$

$\Delta h$  : 부착 중 보스의 축방향 압입량 (cm)

$B$  : 조립체의 재료 및 형상계수(MPa<sup>-1</sup>), 다음 식에 따른다.

$$B = \frac{1}{E_y} \left( \frac{y^2 + 1}{y^2 - 1} + \nu_y \right) + \frac{1}{E_w} \left( \frac{1 + w^2}{1 - w^2} - \nu_w \right)$$

축방향의 구멍을 갖지 않는 축 조립체의 경우, 계수  $B$ 는 선형보간법을 사용하여 표 3.40에서 구해진다.

$E_y$  : 보스 재료의 종탄성계수 (MPa)

$E_w$  : 축 재료의 종탄성계수 (MPa)

$\nu_y$  : 보스 재료의 프아송비

$\nu_w$  : 축 재료의 프아송비 (강의 경우,  $\nu_w = 0.3$ )

$y$  : 보스 외경의 평균비

$w$  : 축 내경의 평균비

$D_w$  : 보스 혹은 중간 슬리브와 접촉하는 축의 평균 외경 (cm)

$D_y$  : 축 혹은 중간 슬리브와 접촉하는 보스의 평균 내경 (cm), 중간 슬리브가 없는 경우 그림 3.11을 참조한다.

중간 슬리브가 없는 경우,

$$D_{w1} = D_{y1}, D_{w2} = D_{y2}, D_{w3} = D_{y3} \text{ 따라서 } D_w = D_y$$

중간 슬리브가 있는 경우,

$$D_{w1} \neq D_{y1}, D_{w2} \neq D_{y2}, D_{w3} \neq D_{y3} \text{ 따라서 } D_w \neq D_y$$

$$y = \frac{D_{z1} + D_{z2} + D_{z3}}{D_{y1} + D_{y2} + D_{y3}} \text{ (보스의 경우)}$$

$$w = \frac{D_{o1} + D_{o2} + D_{o3}}{D_{w1} + D_{w2} + D_{w3}} \text{ (축의 경우)}$$

$$D_w = (D_{w1} + D_{w2} + D_{w3}) / 3$$

$$D_y = (D_{y1} + D_{y2} + D_{y3}) / 3$$

$h$  : 축 원추형 선미단부 혹은 보스와 접촉하는 슬리브의 유효길이 (cm)

$z$  : 보스의 테이퍼

- $P$  : 조립체에 의해 전달된 출력 (kW)
- $n$  : 회전수 (rpm)
- $L$  : 표 3.41에 따른 대빙보강 계수
- $T$  : 전진속도에서 프로펠러 추력 (kW)
- $\alpha_y$  : 보스 재료의 선팽창계수 ( $1/^\circ\text{C}$ )
- $\alpha_w$  : 축 재료의 선팽창계수 ( $1/^\circ\text{C}$ )
- $t_e$  : 사용조건에서 조립체의 온도 ( $^\circ\text{C}$ )
- $t_m$  : 부착 중 조립체의 온도 ( $^\circ\text{C}$ )
- 중간 슬리브가 없는 조립체인 경우,  $k = 1$
- 중간 슬리브가 있는 조립체인 경우,  $k = 1.1$

Arctic등급 선박의 경우,  $\Delta h$  값은 극한사용온도에 대한 계산으로부터 얻어진 결과 중 큰 값으로 선택되어야 한다. 즉,

$$t_e = 35^\circ\text{C} \quad (L = 1 \text{인 경우})$$

$$t_e = 0^\circ\text{C} \quad (L > 1 \text{인 경우})$$

표 3.40 계수  $B$  값

계수  $B \times 10^5$  (MPa-1), 강 축  $w=0$ ,  $E_w = 2.059 \times 10^5$  (MPa),  $v_w = 0.3$

계수 $y$	동합금 보스 $v_y = 0.34$ , $E_y$ (MPa)							강 보스 $v_y = 0.3$ , $E_y = 2.059 \times 10^5$ (MPa)
	$0.98 \times 10^5$	$1.078 \times 10^5$	$1.176 \times 10^5$	$1.274 \times 10^5$	$1.373 \times 10^5$	$1.471 \times 10^5$	$1.569 \times 10^5$	
1.2	6.34	5.79	5.34	4.96	4.63	4.34	4.09	3.18
1.3	4.66	4.26	3.95	3.66	3.43	3.22	3.04	2.38
1.4	3.83	3.52	3.25	3.03	2.83	2.67	2.52	1.98
1.5	3.33	3.07	2.83	2.64	2.48	2.34	2.21	1.74
1.6	3.01	2.77	2.57	2.40	2.24	2.12	2.01	1.59
1.7	2.78	2.48	2.38	2.22	2.09	1.97	1.87	1.49
1.8	2.62	2.38	2.23	2.09	1.97	1.86	1.76	1.41
1.9	2.49	2.29	2.13	1.99	1.88	1.77	1.68	1.35
2.0	2.39	2.20	2.05	1.92	1.80	1.70	1.62	1.29
2.1	2.30	2.13	1.98	1.86	1.74	1.65	1.57	1.25
2.2	2.23	2.06	1.92	1.79	1.69	1.60	1.53	1.22
2.3	2.18	2.01	1.88	1.75	1.65	1.57	1.49	1.19
2.4	2.13	1.97	1.84	1.72	1.62	1.54	1.46	1.17

표 3.41 계수  $L$  값

조립	Arctic등급					쇄빙선	
	Arctic4	Arctic5	Arctic6	Arctic7	Arctic8, Arctic9	중심축	선축축
축과 프로펠러	1.15	1.20	1.25	1.30	(1)	1.45	1.50
축과 커플링	1.08	1.12	1.135	1.15	(1)	1.18	1.20

(비고)  
 (1) 각각의 개별 경우에 대해 우리 선급에 의해 특별히 고려되어야 한다.

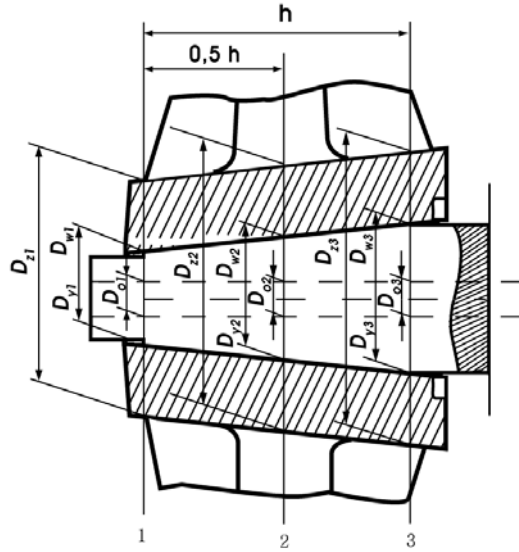


그림 3.11 프로펠러 및 축커플링 치수

(2) 원통형의 부착부를 가지는 강 커플링과 축을 조립할 경우, 간섭량  $\Delta D(\text{cm})$ 은 다음 식에 따른다.

$$\Delta D = \frac{80B}{h} \sqrt{\left(\frac{1910PL^3}{nD_w}\right)^2 + T^2}$$

용어의 정의는 (1)호를 참조한다.

(3) 축과 결합하는 키 없는 조립체에서 프로펠러 보스 및 하프 커플링은 다음의 상태를 만족하여야 한다.

$$\frac{A}{B} \left[ \frac{C}{D_y} + (\alpha_y - \alpha_w)t_m \right] \leq 0.75R_e$$

$A$  : 다음 식에 의해 정해진 보스의 형상계수

$$A = \frac{1}{y^2 - 1} \sqrt{1 + 3y^4}$$

형상계수  $A$ 는 표 3.42에 의한 선형보간법으로도 구할 수 있다.

$C$  : 다음에 따른다.

$C = \Delta h_{r,z}$  (원추형 부착부를 가지는 조립체의 경우)

$C = \Delta D_r$  (원통형 부착부를 가지는 조립체의 경우)

$\Delta h_r$  : 온도  $t_m$ 에서 결합된 보스의 실제 압입량,  $\Delta h_r \geq \Delta h$  (cm)

$\Delta D_r$  : 원통형 부착부와 결합된 조립체의 실제 간섭량,  $\Delta D_r \geq \Delta D$  (cm)

$R_e$  : 보스 재료의 항복응력 (MPa)

나머지 용어의 정의는 (1)호를 참조한다.

표 3.42 형상계수  $A$  값

$y$	$A$	$y$	$A$
1.2	6.11	1.9	2.42
1.3	4.48	2.0	2.33
1.4	3.69	2.1	2.26
1.5	3.22	2.2	2.20
1.6	2.92	2.3	2.15
1.7	2.70	2.4	2.11
1.8	2.54		

403. 프로펠러

1. 프로펠러 재료

쇄빙선 및 Arctic7 ~ Arctic9등급 선박은 CU3 및 CU4 등급의 동합금 사용이 인정되지 않는다.

2. 프로펠러 날개 두께

(1) 프로펠러 날개 두께는 설계 루트단면 및 반지름 위치  $r = 0.6R$  ( $R$  : 프로펠러의 반지름)에서의 날개단면에서 검토되어야 한다. 설계 루트단면의 위치는 다음과 같아야 한다.

(가) 일체형프로펠러

0.2R, 프로펠러 보스 반지름이 0.2R 보다 작을 경우

0.25R, 프로펠러 보스 반지름이 0.2R 이상일 경우

(나) 날개분리형프로펠러

0.3R, A 및 c 계수의 값은  $r = 0.25R$ 에서 채택된다.

(다) 가변피치프로펠러

0.35R

일체형프로펠러, 날개분리형프로펠러 및 가변피치프로펠러에서 전개단면의 최대두께  $s$  (mm)는 다음 식의 값 이상이어야 한다.

$$s = 9.8 \left[ A \sqrt{\frac{0.14kP}{zb\sigma n}} + c \frac{m}{\sigma} \left( \frac{Dn}{300} \right)^2 \right]$$

A : 설계단면의 상대적인 반지름  $r/R$  및 해당 반지름 위치에서의 피치비  $H/D$ 에 따른 그림 3.12로부터 결정된 계수

k : 표 3.43로부터 얻어진 계수

P : 주추진기관의 정격출력에서의 축출력 (kW)

z : 날개의 수

b : 설계 반지름에서 날개의 전개단면의 너비 (m)

$\sigma$  : 다음에 따른다. 다만 강철의 경우 570 MPa 이하, 동합금의 경우 610 MPa 이하이어야 한다.

$$\sigma = 0.6R_{mbl} + 175 \text{ MPa}$$

$R_{mbl}$  : 날개 재료의 인장강도 (MPa)

n : 정격출력에서 회전수 (rpm)

c : 표 3.44로부터 결정된 계수

m : 날개 레이크 (mm)

D : 프로펠러 지름 (m)

표 3.43 계수 k 값

Arctic등급					쇄빙선	
Arctic4	Arctic5	Arctic6	Arctic7	Arctic8, Arctic9	중심프로펠러	선측프로펠러
11.2	12.5	13.2	14	(1)	16	$16 + \frac{23500}{P^{(2)}}$

(비고)

1. 실린더 개수가 4 미만인 왕복엔진이 설치된 선박의 경우, k는 7 % 증가되어야 한다.

2. 유압 혹은 전자기 커플링이 설치된 왕복엔진의 경우, k는 5 % 감소되어야 한다.

3. 표의 (1) ~ (2)은 다음에 따른다.

(1) 각각의 경우에 대해 우리 선급에 의해 특별히 고려되어야 한다.

(2) P = 축출력 (kW)

표 3.44 계수  $c$  값

$r/R$	$c$
0.20	0.50
0.25	0.45
0.35	0.30
0.60	0

표 3.45 날개 끝단 두께

Arctic등급				쇄빙선
Arctic4, Arctic5	Arctic6	Arctic7	Arctic8, Arctic9	
$0.005D(1)$	$0.0055D$	$0.006D$	(2)	$0.008D$
(비고)				
(1) $D$ = 프로펠러 지름				
(2) 각각의 경우에 대해 우리 선급에 의해 특별히 고려되어야 한다.				

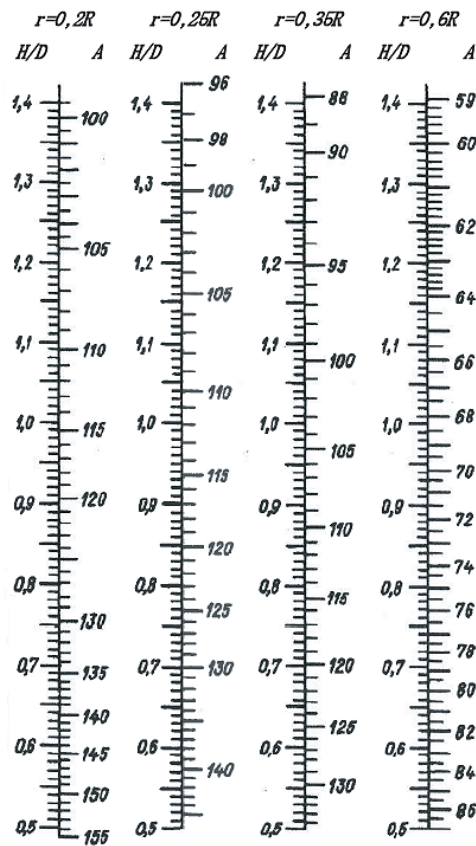


그림 3.12 계수  $A$

- (2)  $D/2$ 에서의 날개 끝단 두께는 표 3.45에 주어진 값 이상이어야 한다. 끝단으로부터 날개폭의 0.05에서 측정된 선두 및 꼬리 날개 가장자리 두께는 날개 끝단 두께의 50% 이상이어야 한다.
- (3) (1)호 및 (2)호에 따라 계산된 날개 두께는 상세 강도계산서가 우리 선급에 제출되어 인정될 경우에는 감소될 수 있다.
- (4) 쇄빙선 및 Arctic등급 선박에서 만약 날개(blade)가 날개 축 방향의 힘에 의해 가장 약한 단면의 방향으로 보스로부터 날개 길이의 2/3 초과 혹은 날개 스핀들 축으로부터 선두 끝단까지 측면으로 2/3 초과된 지점에 적용된 힘에 의해 파손되었을 경우, 가변피치기어의 가장 부하가 큰 부분의 응력이 재료

의 항복응력을 초과하면 아니 된다.

### 3. 프로펠러 보스 및 날개(blade) 부착부

- (1) 날개 루트부에서 보스로의 필릿반경은 날개의 흡입부에서 0.04D 이상이어야 하고 압력부에서 0.03D 이상이어야 한다. 레이크(rake)가 없는 날개의 경우, 필릿반경은 양면에서 0.03D 이상이어야 한다. 다양한 반경을 사용한 날개로부터 보스로의 부드러운 전달이 허용된다.
- (2) 프로펠러 보스는 보스와 축 원뿔 사이의 빈공간이 방식재로 채워져야 한다. 프로펠러 캡 안의 공간에도 방식재가 채워져야 한다.
- (3) 날개를 프로펠러 보스에 고정시키는 볼트(스터드)의 지름 혹은 볼트나사산의 내부지름 중 작은 값은 다음의 식에 의해 결정되는 값 이상이어야 한다.

$$D_b = ks \sqrt{\frac{bR_{mb}}{dR_{mb}}}$$

- k : 0.33, 전진면측 날개 플랜지에 3개의 볼트가 있을 경우  
 0.30, 전진면측 날개 플랜지에 4개의 볼트가 있을 경우  
 0.28, 전진면측 날개 플랜지에 5개의 볼트가 있을 경우  
 s : 설계 루트단면에서 날개의 실제 최대두께 (2항 (1)호 참조) (mm)  
 b : 설계 루트단면에서 날개(의 전개단면의 폭) (m)  
 $R_{mb}$  : 날개 재료의 인장강도 (MPa)  
 $R_{mb}$  : 볼트/스터드 재료의 인장강도 (MPa)  
 d : 볼트 피치원의 지름,  $d = 0.85l$  여기서  $l$ 은 가장 먼 볼트사이의 거리 (m)

- (4) Arctic등급 선박의 날개분리형 프로펠러에 부착된 볼트(스터드)의 고정장치는 날개(blade) 플랜지에 자리파기로 설치되어야 한다.

### 4. 가변피치 프로펠러

- (1) 피치 제어장치는 유압장치 고장 시에도 전진 방향으로 날개가 변환될 수 있도록 설계되어야 한다. Arctic7등급의 다중 추진 선박에서는 이 요건을 만족시킬 필요는 없다.
- (2) 가변피치 프로펠러 선박에서 주기관이 특정사용조건에서 과부하가 걸릴 경우, 주기관에 대해 과부하 자동 보호가 사용되는 것이 권고된다.
- (3) 주기관이 작동하지 않는 상태에서 전속전진 위치에서 전속후진 위치로 날개가 변환되기 위한 요구 시간은 프로펠러 지름이 2m 이하일 경우에는 20초, 프로펠러 지름이 2m 초과할 경우에는 30초 이하이어야 한다.
- (4) 가변피치 프로펠러의 중력유회방식에서 중력탱크는 만재흡수선 상방에 설치되어야 하고 수위지시기 및 저액면 경보장치를 갖추어야 한다.
- (5) 프로펠러축의 원추형 선미단부 및 플랜지 케이싱에 부착되는 밀봉장치는 프로펠러가 정위치에 부착된 후 0.2 MPa 이상의 압력으로 시험이 실시되어야 한다. 위의 밀봉장치가 선미관 혹은 프로펠러 보스로부터의 유압 하에 있을 경우 선미관 및 프로펠러 보스와 함께 시험이 실시되어야 한다.
- (6) 날개와 조립된 후 가변피치 프로펠러의 보스는 중력탱크의 사용수위와 동등한 수두의 내부압력 혹은 보스 유회펌프의 작동 압력으로 시험이 실시되어야 한다. 일반적으로 시험은 날개 보정(adjustment) 중에 실시된다.

## 404. 동력전달장치

1. 선급 및 강선규칙 적용지침 5편 부록 5-4에 나오는 동력전달장치 치차강도 계산식에서 사용계수  $K_A$ 는 기어의 외부 요인에 의한 과부하를 고려하는 계수로서 특별한 절차가 없는 경우에는 표 3.46에 따른다.

표 3.46 사용계수

기어유형	기관	입력축에서의 커플링 유형	$K_A$
주추진장치	전동기	모든 유형	1.0
	터빈	모든 유형	1.0
	내연기관	유체 혹은 이와 동등한 커플링	1.0
		고탄성 커플링	1.3
		기타	1.5
보기구동	전동기	모든 유형	1.0
	터빈	모든 유형	1.0
	내연기관	유체 혹은 이와 동등한 커플링	1.0
		고탄성 커플링	1.2
		기타	1.4

빙해운항을 위해 보장된 선박의 경우, 주기어의 사용계수  $K_A$ 는  $K_A \cdot K'_A$ 로 결정된다.  $K'_A$ 는 표 3.47에 주어진다.

2. Arctic등급 선박에 대해 주기어의 축, 피니언 및 휠의 토크는 다음 식에 의해 계산되어야 한다.

$$T = K'_A T_1$$

$K'_A$  : 표 3.47 참조

$T_1$  : 최대지속하중에서의 피니언의 토크 (N·m)

표 3.47 계수  $K'_A$  값

계수	선박등급				
	Arctic4	Arctic5	Arctic6	Arctic7 ~ Arctic9, Icebreaker3, Icebreaker4	Icebreaker5, Icebreaker6
$K'_A$	1,25	1,5	1,75	2,0	2,5

3. Arctic등급 선박의 탄성 및 폴립 커플링은 2항의 요건을 만족하여야 한다.

#### 405. 조타장치

쇄빙선 및 Arctic등급 선박은 회전장치의 빙 과부하를 방지할 수 있는 장치가 제공되어야 한다.

#### 406. 비틀림진동

##### 1. 비틀림진동계산서

비틀림진동계산서는 아래와 같이 기본적인 다양한 운전상태, 배치 상의 가능한 운전상태, 기타 다양한 운전 상태를 고려하여 작성되고 제출되어야 한다.

- (1) 고려될 수 있는 PTO의 최대 출력 및 가변피치 프로펠러 혹은 수직축 프로펠러를 구성하는 축계 배치에 대한 공회전 속도(프로펠러 날개의 무부하 상태를 포함)
- (2) 감속기어와 주기관의 개별적 및 동시 운전
- (3) 역전기어
- (4) 부가적인 소비출력 연결 시 관성모멘트가 작동실린더의 관성모멘트에 상응할 경우
- (5) 플렉시블 커플링 및 감속기어 포함하는 축계 배치에서 하나의 실린더가 착화 실패될 경우 (착화 실패는 다량의 응력증가 및 변형토크를 유발하는 실린더의 연결이 끊긴 상태로 가정될 수 있다.)

- (6) 단일 주기관일 경우 댐퍼의 기능 상실 혹은 이탈
- (7) 단일 주기관일 경우 탄성체 파손에 의한 플렉시블 커플링 단절

**2. 크랭크축의 허용응력**

- (1) 연속운전상태 하에서 비틀림진동에 기인한 총 응력은 다음의 식에 결정된 값 이하이어야 한다.

회전수 범위  $(0.7 \sim 1.05)n_r$ 을 가지는 쇄빙선 및 Arctic등급 선박의 주기관 크랭크축, 그리고 회전수 범위  $(0.9 \sim 1.05)n_r$ 을 가지는 중요 용도의 발전기 및 보조기관을 구동하는 엔진의 크랭크축의 경우,

선급 및 강선규칙 적용지침 5편 부록 5-3에 따라 크랭크축을 계산할 경우,

$$\tau_C = \pm \tau_N \text{ ----- (1)}$$

다른 방법으로 크랭크축을 계산할 경우,

$$\tau_C = \pm 0.76 \frac{R_m + 160}{18} C_d \text{ ----- (2)}$$

$0.7n_r$  보다 낮은 회전수 범위를 가지는 쇄빙선 및 Arctic등급 선박의 주기관 크랭크축, 그리고  $0.9n_r$  보다 낮은 회전수 범위를 가지는 중요 용도의 발전기 및 보조기관을 구동하는 엔진의 크랭크축의 경우,

$$\tau_C = \pm \frac{\tau_N [3 - 2(n/n_r)^2]}{1.38} \text{ ----- (3)}$$

혹은,

$$\tau_C = \pm 0.55 \frac{R_m + 160}{18} C_d [3 - 2(n/n_r)^2] \text{ ----- (4)}$$

$\tau_C$  : 허용응력 (MPa)

$\tau_N$  : 선급 및 강선규칙 적용지침 5편 부록 5-3의 2항 (2)호 크랭크축 계산에 의해 결정된 최대 변동 비틀림응력

$R_m$  : 축 재료의 인장강도 (MPa)

다만, 800 MPa 보다 큰 인장강도를 가진 재료를 사용할 경우  $R_m$ : 800 MPa

$n$  : 고려되는 회전수 (rpm). 주기관이 회전수 범위를 통틀어 정격회전수 아래 최대 토크 상태 하에서 계속 운전할 경우,  $n = n_r$  이어야 하고 식 (1), (2)이 사용되어야 한다. 전기추진설비를 가지는 선박의 주디젤발전기의 경우, 모든 지정된  $n_r$  값은  $(0.9 \sim 1.05)n_r$ 의 범위 내에서  $n$ 으로 선정되어야 하고, 식 (3), (4)은 부분부하로서 사용될 수 있다.

$n_r$  : 정격회전수 (rpm)

$C_d = 0.35 + 0.93d^{-0.2}$  : 크기에 관한 계수

$d$  : 축의 지름 (mm)

- (2) 비틀림진동에 의한 총 응력은 연속운전 중 금지된 회전수 범위를 신속히 통과하는 조건으로 다음 식에 의해 결정된 값 이하이어야 한다.

주기관의 크랭크축일 경우,

$$\tau_T = 2\tau_C$$

중요 용도의 발전기 혹은 보조기관을 구동하는 엔진의 크랭크축일 경우,

$$\tau_T = 5\tau_C \text{ ----- (5)}$$



$\tau_T$  : 신속하게 회전수 범위를 통과하는 것을 조건으로 하는 경우의 허용응력 (MPa)

$\tau_C$  : (1)호의 식 (1)에서 (4)까지 중 하나의 식에 의해 결정된 허용응력 (MPa)

**3. 중간축, 추력축, 프로펠러축 및 발전기축에 대한 허용응력**

(1) 연속운전상태 하에서 비틀림응력에 의한 총 응력은 다음 식에 의해 결정된 값 이하이어야 한다.

회전수 범위  $(0.7 \sim 1.05)n_r$ 을 가지는 쇄빙선 및 Arctic등급 선박의 축, 그리고 회전수 범위  $(0.9 \sim 1.05)n_r$ 을 가지는 발전기축의 경우,

$$\tau_C = \pm 1.38 \frac{R_m + 160}{18} C_k C_d$$

$0.7n_r$  보다 낮은 회전수 범위를 가지는 쇄빙선 및 Arctic등급 선박의 축, 그리고  $0.9n_r$  보다 낮은 회전수 범위를 가지는 발전기축의 경우,

$$\tau_C = \pm \frac{R_m + 160}{18} C_k C_d [3 - 2(n/n_r)^2]$$

$R_m$  : 축 재료의 인장강도 (MPa).

다만, 800 MPa (합금강의 중간축 및 추력축의 경우) 보다 큰 인장강도를 가진 재료를 사용할 경우  $R_m = 800$  MPa, 600 MPa (탄소 및 탄소망간강의 중간축 및 추력축, 프로펠러축의 경우) 보다 큰 인장강도를 가진 재료를 사용할 경우  $R_m = 600$  MPa이 계산에 적용되어야 한다.

$C_k$  : 선급 및 강선규칙 5편 4장 표 5.4.1로부터 얻어진 계수

$C_d$  : 2항 (1)호 참조

(2) 비틀림진동에 의한 총 응력은 연속운전 중 금지된 회전수 범위를 신속히 통과하는 조건으로 다음 식에 의해 결정된 값 이하이어야 한다.

주기관에 의해 구동되는 중간축, 추력축, 프로펠러축 및 발전기축의 경우,

$$\tau_T = \frac{1.7\tau_C}{\sqrt{C_k}}$$

보조기관에 의해 구동되는 발전기축의 경우, 2항 (2)호의 식(5)을 참조한다.

**4. 감속기어에서의 허용토크**

(1) 연속운전 혹은 신속하게 통과하는 경우, 감속기어스텝에서의 변동토크는 제조자에 의해 정해진 운용 상태에 대한 허용치를 넘지 않아야 한다.

(2) (1)호에 언급된 허용치의 이용이 가능하지 않을 경우, 연속운전조건에 대한 감속기어스텝에서의 변동토크는 다음 조건을 만족하여야 한다.

쇄빙선 및 Arctic등급 선박의 주 추진설비에 대해 회전수 범위  $(0.7 \sim 1.05)n_r$  내의 경우,

$$M_{alt} \leq 0.3M_{nom}$$

$0.7n_r$  보다 낮은 회전수 범위일 경우, (변동토크의 허용치는 각각의 조건에 대해 우리 선급에 의해 특별히 고려되어야 한다.)

$$M_{alt} \leq 1.3M_{nom} - M$$

$M_{nom}$  : 공칭회전수에서 고려된 스텝에서의 평균토크 (N·m)

$M$  : 고려된 회전수에서의 평균토크 (N·m)

신속하게 통과하는 경우, 변동토크 값은 우리 선급에 의해 특별히 고려되어야 한다.

#### 5. 플렉시블 커플링의 허용토크 및 온도

- (1) 연속운전 및 신속하게 통과하는 경우, 비틀림진동에 의한 커플링에서의 변동토크, 연관된 응력 및 플렉시블 부품의 재료온도는 제조자에 의해 정해진 운전 상태에 대한 허용치를 넘지 않아야 한다.
- (2) (1)호에 언급된 허용치의 이용이 가능하지 않을 경우, 연속운전 및 신속하게 통과하는 경우에 대한 토크, 응력, 온도는 우리 선급이 승인한 절차에 의해 결정되어야 한다.

#### 6. 기타 설치품

- (1) 연속운전조건외의 경우, 총 토크(평균토크와 변동토크의 합)는 프로펠러 및 축 혹은 축 커플링의 키없는 끼워맞춤에서의 마찰토크를 넘지 않아야 한다.
- (2) 발전기 로터에서 제조자 허용치의 이용이 가능하지 않을 경우, 변동토크는 연속운전의 경우 발전기 공칭토크의 2배, 신속하게 통과하는 경우에 대해 발전기 공칭토크의 6배를 넘지 않아야 한다.

#### 7. 비틀림 진동의 측정

- (1) 주기관을 포함한 기관장치의 비틀림 진동계산서로부터 얻어진 자료는 측정에 의해 확인되어야 한다. 측정은 1항의 (6), (7)호에 언급된 긴급운전조건을 제외하고 1항의 모든 다양한 운전조건을 만족하여야 한다.
- (2) 시리즈선의 첫 번째 호선에서 얻어진 측정결과는 기관, 축, 프로펠러 장치가 동일하다면 시리즈선 전체에 적용될 수 있다.
- (3) 측정의 결과로 얻어진 자유공진주파수는 설계 값의 5% 이하의 오차를 가져야 한다. 5%를 초과할 경우 계산은 적절하게 수정되어야 한다.

#### 8. 회전수 금지범위

- (1) 연속사용 허용치를 초과한 비틀림진동으로 인하여 설치품에서의 축응력, 토크 및 플렉시블 커플링 탄성체의 온도가 상승할 경우, 회전수 금지범위가 설정되어야 한다.
- (2) 쇄빙선 및 Arctic등급 선박과 관련하여  $0.7n_r$  이상, 디젤 발전기 및 중요한 용도에 사용되는 보조 디젤 기관과 관련하여  $(0.9 \sim 1.05)n_r$  회전수에서는 회전수 금지범위가 존재하여서는 아니 된다. 전기추진선박의 디젤발전기의 경우, 명시된 부분하중 조건에 상응하는 고정회전수 값이  $n_r$ 의 대안으로 채택될 수 있다.  
고정피치프로펠러를 가진 쇄빙선 및 Arctic7~Arctic9등급 선박에서 날개의 공진은  $(0.5 \sim 0.8)n_r$  범위를 피해야 한다.
- (3)  $(0.7 \sim 1.05)n_r$  회전수 범위의 주기관을 가지는 쇄빙선 및 Arctic등급 선박 및  $(0.9 \sim 1.05)n_r$  회전수 범위를 가지는 디젤 발전기의 경우, 우리 선급이 적절하다고 인정하는 바에 따라 진동 댐퍼 혹은 진동억제 방안이 회전수 범위 제한을 없애는 데 사용될 수 있다.

### 407. 예비품

분리형프로펠러 및 가변피치프로펠러의 경우 해상에서 선원에 의해 파손 시 교체할 수 있도록 프로펠러 하나당 부착장치를 포함하여 두 개의 예비 프로펠러 날개가 제공되어야 한다.

### 408. 시체스트 및 아이스 박스(ice box)

1. 냉각수 계통을 위한 시체스트의 수 및 배치는 선급 및 강선규칙 5편 6장 703.에 따른다. Arctic4 및 Arctic5등급 선박에서 하나의 시체스트는 아이스 박스(ice box)의 기능을 가져야 한다. 쇄빙선 및 Arctic6 ~ Arctic9등급 선박에 대해서는 적어도 두 개의 시체스트가 아이스 박스(ice box)이어야 한다. 쇄빙선 및 Arctic등급 선박에서 아이스 박스(ice box) 설계는 해수계통의 신뢰성 있는 운전을 위해 얼음의 효과적인 분리 및 아이스 박스(ice box)로부터 공기의 제거가 가능해야 한다. 해수흡입밸브는 시체스트 혹은 아이스 박스(ice box)에 직접 고정되어야 한다.
2. 쇄빙선 및 Arctic등급 선박에서 시체스트 및 아이스 박스(ice box) 뿐만 아니라 선체불이밸브 및 만재흡수선 위의 부착품들은 가열설비를 갖추어야 한다. 이를 위해 냉각수 재순환이 아이스 박스(ice box) 및 시체스트에 사용되어야 한다. 선체불이밸브 및 부착품은 역류방지 차단밸브를 통해 가열매체를 공급받을 수 있어야 한다. 가열장치는 선체불이밸브, 부착품, 선측외판이 저온의 영향으로 손상되는 것을 방지할 수 있도록 설계되어야 한다. 열선으로된 전기가열장치 밸브 가열에 사용될 수 있다. 아이스 박스(ice box)의

재순환수 배관은 아이스 박스 상부 및 하부에 배치되어야 하고 배관의 총 단면적은 냉각수 배출관의 면적 이상이어야 한다. 시체스트에서 재순환수 배관의 지름은 배출관 지름의 0.85 이상이어야 한다.

#### 409. 플렉시블 호스

Arctic등급 선박의 화물 및 연료유 호스에 대한 슬리브는 저온내구성시험을 받아야 한다. 이를 위해 호스의 샘플은 4시간 동안  $-40^{\circ}\text{C}$ 의 온도에서 유지하고 최소굽힘반경 R을 가진 어댑터 둘레로  $180^{\circ}$  방향으로 서로 반대로 2번 굽힘으로서 탄력성을 시험하고 육안검사를 실시하여야 한다. 샘플 내부 및 외부 표면에 균열이 없어야 한다. 필요한 경우 내부 표면검사를 위해서 축방향으로 샘플을 자를 수 있다. 우리 선급이 인정할 경우, 다른 방법의 특별한 구조적 특색의 허용치를 가지는 저온내구성시험이 인정될 수 있다.

#### 410. 평형수, 힐 및 트림 계통

쇄빙선 및 Arctic등급 선박의 경우, 선수 및 선미 피크, 뿐만 아니라 흘수선 상방에 위치하는 평형수를 위한 현측탱크는 가열 수단이 제공되어야 한다. 화물탱크에 인접한 평형수 이중저 탱크는 열선 설치가 권고 된다.

#### 411. 통풍장치

쇄빙선 및 Arctic등급 선박에서 통풍덕트를 통한 눈의 유입을 방지할 수 있는 예방책이 제시되어야 한다. 공기흡입구를 선박 양측에 설치하고 가열 수단을 갖추는 것이 권고 된다.

#### 412. 압축공기계통

쇄빙선 및 Arctic6~ Arctic9등급 선박의 경우, 주기관을 시동 및 후진하기 위한 총 공기탱크의 용량 및 압축기의 수는 각각의 사례에 대해 우리 선급에 의해 특별히 고려되어야 한다.

## 제 5 절 구획 및 복원성

### 501. 일반

이 장의 적용 대상 선박은 이 절의 요건에 추가하여 관련 국제협약 요건을 만족하여야 한다.

### 502. 문서

1. 승인을 위한 문서
  - 임시(preliminary) 손상복원성 계산서
  - 최종 손상복원성 계산서  
(승인된 허용 GM 또는 KG 곡선도(approved limit curves)가 있는 경우 또는 승인된 경하중량자료가 추정된 경하중량자료보다 유리한 경우에는 요구되지 않는다.)
2. 정보를 위한 문서
  - 내부 수밀완전성을 보여주는 도면
3. 기타 우리선급이 필요하다고 인정하는 도면 및 자료

### 503. 비손상복원성

1. 선종에 따른 선박의 운항 조건에 대한 모든 적재 상태에서의 비손상복원성은 손상복원성 요건을 만족할 수 있도록 충분해야 한다.
2. 비손상복원성에 대한 요건은 2장 104.의 1항 (1)호에 따른다.

### 504. Arctic등급의 선박

1. 손상복원성 계산에 있어서 다음의 빙 손상 범위를 가정한다.
  - (1) 길이방향 범위는 손상의 중심이 수선 상의 너비가 최대인 지점보다 전방인 경우에는 상 빙흘수선 길이의 0.045배, 그 외의 장소에 대하여는 상 빙흘수선 길이의 0.015배
  - (2) 손상의 전체범위에 걸쳐 외판의 수직으로 760 mm 깊이

- (3) 수직방향 범위는 상 빙홀수의 0.2배 또는 (1)호의 길이방향 범위 중 작은 것
- (4) 빙 손상 위치는 상 빙홀수선 길이 내에서 용골부터 상부 빙 홀수의 1.2배의 범위에 있다고 가정한다.
- (5) 손상의 수직방향 범위는 용골부터 상 빙홀수의 1.2배까지의 범위로 가정할 수 있다.
- 2. 손상복원성 계산을 할 때, 침수가능 구획의 수는 표 3.39의 가정 빙 손상의 위치에 따라 결정된다.
- 3. SOLAS 제II-1장 B-1편 ~ B-4편을 적용받는 Arctic등급 선박은 1항의 빙 손상 및 2항의 침수가능 구획의 수에 따라 손상 이후의 잔존복원력은 SOLAS 제II-1장 제7.2규칙에 정의된  $s_i$ 가 모든 적재상태에서 1이어야 한다.
- 4. 3항을 적용받지 않는 모든 Arctic등급 선박은 IMO기구가 개발한 국제협약의 손상복원성 요건을 만족하여야 한다.

표 3.39 빙 손상 위치

분류	Arctic등급	504.의 1항의 빙 손상 위치
1	Arctic4 ~ Arctic9	빙 손상 구역의 모든 곳
2	Arctic5 ~ Arctic9등급의 구조선	
3	상기분류 2 이외의 Arctic5 및 Arctic6등급 선박	수밀 격벽, 플랫폼, 갑판 및 수밀판 사이 <sup>1</sup> 선박의 건현길이 $L_f$ 가 100m 미만이라면, 선미에 배치된 기관실에 대한 손상복원성 요건을 만족하지 않아도 된다.
4	상기분류 2 이외의 Arctic4등급 선박	수밀 격벽, 플랫폼, 갑판 및 수밀판 사이 <sup>1</sup> 선박의 건현길이 $L_f$ 가 125m 미만이라면, 선미에 배치된 기관실에 대한 손상복원성 요건을 만족하지 않아도 된다.
비고 <sup>1</sup> : 두 개의 연이은 수밀구조의 간격이 손상 범위보다 작을 경우, 손상복원성을 확인할 때 관련된 인접한 구획들을 하나의 침수가능 구획으로 고려한다.		

505. 쇄빙선

- 1. 손상복원성 계산에 있어서 빙 손상 범위는 504.의 1항에 따른다.
- 2. 1항에 정의된 손상은 빙 손상 구역의 외판 어느 지점에서도 가정될 수 있다.
- 3. SOLAS 제2-1장 B-1편 ~ B-4편을 적용받는 쇄빙선은 1항 및 2항에 규정된 빙 손상 범위에 대하여 SOLAS 제2-1장 제7.2규칙에 정의된  $s_i$ 가 모든 적재상태에서 1이어야 한다.
- 4. 3항을 적용 받지 않는 건현길이 50m 이상의 쇄빙선의 경우 5항의 손상 범위에 대해 6항의 손상복원성 요건을 만족하여야 하고 침수가능 구획의 수는 하나이어야 한다. 다만, 쇄빙작업을 정기적으로 수행하는 Icebreaker3 및 Icebreaker4 등급의 쇄빙선은 1항 및 2항에 따른 손상범위에서 6항의 요건을 만족하여야 하고 5항의 손상범위는 고려하지 않는다.

5. 손상 범위

손상복원성을 계산할 때, 다음의 선측 손상 범위가 가정되어야 한다.

- (1) 길이방향 범위 :  $\frac{1}{3}L_f^{2/3}$  또는 14.5m 중 작은 값
- (2) 가장 깊은 구획 만재홀수선 상에서 중심선에 수직방향으로 선내측으로 측정된 깊이방향 범위 : 선박 폭  $B$ 의 1/5 또는 11.5m 중 작은 것
- (3) 수직방향 범위 : 용골로부터 상방(제한 없음)

6. 손상복원성 요건

- (1) 최종 침수단계에서, 선박의 평형상태에서의 초기메타센터 높이는 0.05m 이상이어야 한다. 여객선이 아닌 선박의 경우, 우리선급의 승인 하에 침수 최종단계에서의 선박 평형상태에 대한 초기메타센터 높이는 0.05m 이하(단, 양의 값 이상)가 허용될 수 있다.

- (2) 비대칭 침수에 대한 경사각은 평형 장치 및 교차침수장치가 사용되기 전에  $20^\circ$  이하이어야 하고, 평형 장치 및 교차침수장치가 사용된 후에는  $12^\circ$  이하이어야 한다.
- (3) 손상 복원력 곡선은 충분한 양의 GZ를 가져야 한다. 최종 침수단계에서 평형수 장치의 작동 후 침수 각이 고려된 GZ는 최소한  $20^\circ$  양의 값 이상이어야 한다.
- (4) 수밀 또는 풍우밀 덮개가 없는 개구를 통해 비손상 구획으로 침수될 수 있는 개구의 각도는 침수각으로 본다.
- (5) 평형위치를 넘어  $20^\circ$  내에서 최대 GZ값은 최소 0.1m 이어야 한다. GZ곡선 아래 양의 면적은  $0.0175\text{m}\cdot\text{rad}$  이상이어야 한다.
- (6) 중간 침수단계에서, 복원력 곡선의 최대 GZ값은 최소 0.05m 이어야 하고 최소  $7^\circ$  양의 값 이상이어야 한다.
- (7) 손상 수선은 침수가 일어날 수 있는 격벽, 갑판 및 선측의 개구 아래 최소한 0.3m 또는  $0.1 + (L_f - 10)/150\text{m}$  값 중 작은 것 이하이어야 한다. 이러한 개구에는 공기배출관 및 통풍구를 포함하며, 풍우밀 덮개로 폐쇄되어야 한다. 다만 다음의 개구까지 포함할 필요는 없다.
  - (가) 열리지 않는 현창 및 갑판 현창
  - (나) 볼트로 고정되는 덮개를 가진 맨홀
  - (다) 유조선의 화물창구
  - (라) 항해 중에는 폐쇄되고 개폐상태를 나타내는 표시장치가 있는 원격 조정되는 슬라이딩식 수밀문

#### 506. 수밀 완전성 요건

1. 실행 가능한 한, 손상 시에 점진적인 침수를 일으킬 수 있는 터널, 덕트 또는 파이프는 손상 관통 구역 내에 없어야 한다.
2. 수밀 경계를 이루는 터널, 덕트, 파이프, 문, 계단실, 격벽 및 갑판의 치수는, 손상 조건에서의 가장 깊은 평형 수선에 대응하는 압력을 견딜 수 있도록 적합하여야 한다.
3. 4항의 요건에 적합한 경우를 제외하고 Arctic등급 선박 및 쇄빙선은 오염물질이 외판에 직접 닿는 상태로 운송할 수는 없다. 모든 오염물질은 최소 760 mm의 폭을 가지는 이중 선체구조에 의하여 외판으로부터 격리되어야 한다.
4. 모든 Arctic등급 선박 및 쇄빙선은 선수피크격벽에서부터 선미피크격벽까지의 길이에 걸쳐 선박의 전 너비에 **선급 및 강선규칙 3편 7장 202**에 적합한 높이의 이중저를 가져야 한다. 3항의 요건에 적합한 이중 선체구조를 가지는 경우 또는 기관실 내의 용적이  $20\text{m}^3$  이하인 탱크에 사용액체(working liquids)를 운송하는 경우를 제외하고는 이중저가 오염물 운송에 사용되어서는 아니 된다.
5. 쇄빙 선수형상 또는 짧은 선수피크를 가지는 모든 Arctic등급 선박 및 쇄빙선의 경우, 선수피크 격벽과 선수재와 용골이 만나는 지점의 격벽 사이의 수밀구역이 오염물질 운송에 사용되지 않는다면, 경사진 선수부 구역 내에서 선수피크 격벽까지의 이중저를 생략할 수 있다. ⚓

## 제 4 장 방한처리(Winterization)

### 제 1 절 일반사항

#### 101. 범위

이 장의 요건은 한랭한 기후에서 운항하는 선박 및 차가운 대기 또는 물보라로 인한 착빙이나 시스템 내부 액체의 동결로 인하여 의장품이 동결될 수 있는 저온에 노출되는 선박에 적용된다. 의장품이 저온에서도 가동될 수 있도록 적절히 보호할 수 있는 방한수단이 제공되어야 하며, 가동절차가 명시되어야 한다.

#### 102. 적용

1. 이 장의 적용은 선택사항이며, 선급 및 강선규칙의 적용에 대한 추가사항이다.
2. 이 장의 요건에 더하여 **1장** 또는 **2장** 또는 **3장**의 선급부기부호가 추가되는 경우, **1장** 또는 **2장** 또는 **3장**의 요건을 추가로 적용하여야 한다.
3. 신청자는 특정선박의 운항요건에 가장 적합한 설계온도를 결정하여야 한다.
4. 이 장의 적용은 외부 설계 대기온도를 기준으로 한다. (104.참조). 이 온도는 연속적인 운항에는 적용되지 않고 일반적인 전 세계 운항에 대하여  $-10^{\circ}\text{C}$ 로 추정하는 평균온도의 배분에 따른다. 그러므로 평균온도  $-10^{\circ}\text{C}$ 보다 낮은 구역에서의 운항시간의 배분은 최저 온도의 최저값을 낮추기 때문에 최저온도에서의 운항시간은 최소화하여 산정한다. (2017)
5. 이 장의 요건에 따라 방한처리를 한 선박에 대하여는 다음과 같은 선급부기부호를 추가특기사항으로 부여한다. 다음 (1)에서 (5)까지의 부호는 해당되는 경우, 단독으로 또는 이들의 조합으로 부여할 수 있다. (예를 들면, Winterization E2(-35) S(A)와 같이 부여할 수 있다.) (2017)
  - (1) Winterization H(t) : 선체구조의 재료가 외부 설계 대기온도, t와 관련하여 **2절**의 요건에 만족하는 경우
  - (2) Winterization M(t) : 선체구조의 의장품 및 구성품의 재료가 외부 설계 대기온도, t와 관련하여 **3절**의 요건에 만족하는 경우
  - (3) Winterization E1(t), Winterization E2(t) 또는 Winterization E3(t) : 의장품 및 구성품이 외부 설계 대기온도, t와 관련하여 **4절~6절**의 요건에 만족하는 경우
  - (4) Winterization S(A), Winterization S(B) 또는 Winterization S(C) : 복원성이 **7절**에 명시된 착빙값과 관련하여 **7절**의 요건에 만족하는 경우
  - (5) Winterization D(t) : 외부 설계 대기온도, t와 관련하여 **8절**에 따라 대안설계가 적용된 선박
  - (6) Winterization IR : **9절**의 빙제거수단 요건을 만족하는 경우
6. 표 4.1은 최적의 Winterization 등급 선택을 위한 정보를 보여준다. 이 표는 평균 및 최저 외부 설계온도에 적합한 Winterization E1(t), Winterization E2(t) 및 Winterization E3(t) 등급의 운항 조건을 기준으로 한다.
7. Winterization E1(t) 등급의 지정을 위해서는 이 장의 규정에 적합해야하고, 적용가능하다면 IMO Guidelines for Ships Operating in Arctic Ice-Covered Waters: MSC/Circ. 1056 MEPC/Circ. 399의 규정을 만족해야 한다.

표 4.1 Winterization 등급 요건에 따른 운항 조건

Winterization 등급	외부 환경 상태	외부 설계 대기온도 (°C)	예정되는 운항 조건
Winterization E3(t)	온화한 상태	-30°C 이상	저온 구역에서의 단기 운항 - 예를 들어, 저온 구역에서의 적재 또는 하역 후 향해 하여 따뜻한 구역에서 적재 또는 하역
Winterization E2(t)	보통 상태	-31°C ~ -45°C	저온 구역에서의 절기 운항 - 예를 들어, 동절기 동안 저온 구역을 지속적으로 운항하는 선박
Winterization E1(t)	극한 상태	-46°C 이하	극저온 구역에서의 장기 운항 - 예를 들어, 극지방에서 연중 운항하는 선박

103. 제출자료

1. Winterization H(t)의 경우, 제출용 선체구조도면 및 자료에 재료 등급의 상세가 포함되어야 한다. (2017)
2. Winterization E1(t), E2(t) 및 E3(t) 등급의 경우, 방한처리 매뉴얼을 제출해야 한다. 이 매뉴얼은 4절~6절의 규정에 적합한 방한처리 기능의 설계 및 설치를 입증할 수 있도록 아래의 상세한 정보를 포함해야 한다. (2017)
  - (1) 방한처리 기능 및 설계온도를 강조한 일반 배치도
  - (2) 방한처리 장비 및 구성품의 목록
  - (3) 탱크 가열의 상세 (410.참조)
  - (4) 구역/구획 가열설비의 상세 (408.참조)
  - (5) 빙 제거장치(ice removal measures)의 재고 목록 및 위치 (411.참조)
  - (6) 거주구역 및 탈출로 배치의 상세 (409.참조)
  - (7) 묘박/계류 및 갑판 크레인의 배치의 상세 (405.참조)
  - (8) 주/보조 기관 배치의 상세 (402, 403.참조)
  - (9) 노출된 배관/구성품의 재료 명세/가열 설비의 상세 (404.참조)
  - (10) 노출된 전기 케이블/구성품의 재료 명세/가열 설비의 상세 (406.참조)
  - (11) 비상설비의 방한처리 상세 (407.참조)
  - (12) 작동 및 보수 절차의 상세
    - 유체 및 또는 가열 매체의 지속적인 순환
    - 영하 온도에서의 가열 설비의 사용
    - 문/창구의 밀폐에 사용되는 실리콘 스프레이 또는 다른 적절한 저온용 필름(film)의 적용
    - 저온용 윤활유의 적용
    - 유조선의 불활성가스관 내 액체로 가득찬 압력/진공 차단기에서의 부동액 사용
    - 비상발전기 및 구명정/구조정 엔진의 부동액 사용
    - 저온 상태에서 사용할 수 있는 비상발전기 및 구명정/구조정 엔진에 적합한 연료유 사용
    - 구명정/구조정 대빗/시브/릴리즈 혹은 레이다 모터용 저온용 그리스 사용
    - 선교 창문 세정에 적합한 부동액 사용
    - 만약 가열 코일이 중복된다면, 증기 가열 코일 응축물 배출
3. Winterization S(A), S(B) 및 S(C) 등급의 경우, 7절의 규정에 적합한 선박의 설계를 입증하는 트림 및 복원성 상태의 상세 및 계산서를 제출해야 한다.
4. Winterization D(t) 등급을 위한 대안설계의 경우, 8절에 언급한대로 선주와 제조사 간 계획된 운항, 선종 및 배치에 관해 합의된 사양을 기준으로 하는 방한처리 매뉴얼이 제출되어야 한다.
5. 선박 내부 구역의 설계온도/환경 상태에 관한 상세는 선주와 조선소간 합의되어야 한다. 여기에는 온도가 달라지는 기관구역, 거주구역 및 일반적으로 출입하는 기타 구역을 포함한다. 소수점이하 온도는 가장 가까운 정수로 한다(예를 들어 -21.5°C는 -22°C로 한다).
6. 방한처리 매뉴얼의 사본을 본선에 비치하여야 한다.

## 104. 정의

## 1. MDLT (Mean Daily Low Temp., 평균 일일 최저 온도) (2017)

MDLT ( $T_y$ )는 선박이 운항하는 지역에서의 일일최저 대기온도 평균 (mean daily low air temp.)의 연간 최저치를 취한다. 계절적으로 운항지역에 제한이 있는 경우, 운항이 가능한 기간동안의 최저치를 취한다.

- Mean : 통계기간 동안의 평균(최저 10년)
- Average : 하루 동안의 평균
- Lowest : 연간 또는 운항기간 동안의 최저값
- MDHT : 통계기간 동안의 평균 일일(daily) 최고 온도
- MDAT : 통계기간 동안의 평균 일일(daily) 평균 온도
- MDLT : 통계기간 동안의 평균 일일(daily) 최저 온도

그림 4.1은 그래프로 평균 외부 설계온도의 정의를 보여준다.

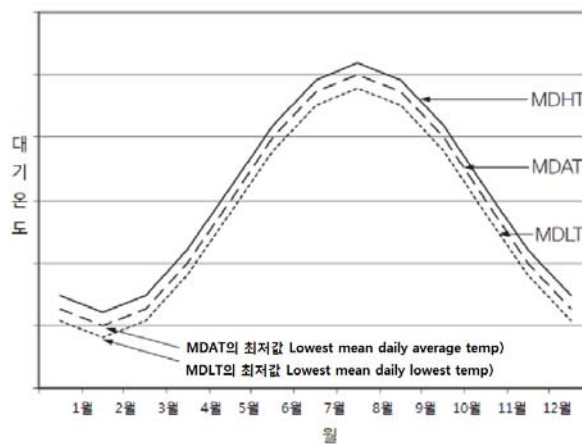


그림 4.1 외부 설계온도

2. 외부 설계 대기온도 ( $t$ ) (2017)

외부 설계 대기온도 ( $t$ )는 MDLT ( $T_y$ )에서  $10^{\circ}\text{C}$ 를 차감한 값을 취한다. ( $t = T_y - 10$ ) 예를 들어  $T_y$ 가  $-20^{\circ}\text{C}$  이면  $t$ 는  $-30^{\circ}\text{C}$  가 된다. POLAR code에 따른 PST(Polar Service Temp.)가 있는 경우, PST를 외부 설계 대기온도 ( $t$ )로 취한다. 고려하는 운항 지역에 대한 신뢰할 수 있는 환경기록이 있다면, 3% 미만의 발생률을 갖는 기록값을 배제한 후 외부 설계 대기온도를 산출한다. (2017)

## 3. 내부 설계온도/환경 상태

거주구역 및 가열 구역의 가열시스템의 설계변수(103.의 5항 참조)

## 4. 덮개

물품 또는 장비를 보호하기 위해 사용되는 물질 및 설비. 덮개는 연강과 같은 고정식, 나일론으로 코팅된 PVC와 같은 이동식 또는 다른 방수 재료로 되어있고 기능의 손상 없이 장비의 물품을 완전히 덮어야 한다.

## 5. 가열설비

전기, 증기, 기름 또는 다른 수단으로 가열을 하는 장비 및 시스템

## 6. 빙 제거수단(Ice removal measures)

증기, 온수 또는 온기, 수동 도구, 얼음제거용 합성물 또는 다른 수단으로 빙을 제거하는 설비로 사용되는 선박 정비 또는 도구

## 7. 보호된 장소

빙으로부터 보호되는 선내의 벽, 보호망, 격벽 및 장비 뒤로 갠혀진(recessed) 장소



**제 2 절 Winterization H - 저온에서의 선체구조 재료**

**201. 선체구조 재료 (2017)**

1. 이 절의 요건은 재료의 사용될 위치와 재료의 두께에 대하여 적합한 노치인성을 가지는 강의 등급을 제공하기 위함이다.
2. 표 4.2 및 그림 4.2에 나타난 노출 부재의 선체구조 재료는 표 4.3을 따른다.
3. 선급 및 강선규칙 3편 1장의 재료가 표 4.2 및 그림 4.2의 재료보다 상위 등급인 때에는, 상위의 등급을 적용하여야 한다.
4. 표 4.2 및 그림 4.2의 요건에 더하여, 기타의 부착물들은 표 4.4을 따른다.
5. 용접용 재료는 선급 및 강선규칙 2편 2장 6절의 요건에 적합하여야 한다.

**표 4.2 재료구분 및 등급 (2017)**

구조부재 구분	강재의 등급	
	중양부 0.4L 이내	중양부 0.4L 이외
2차 (secondary): <ul style="list-style-type: none"> <li>• (일반적으로) 노출갑판</li> <li>• CWL 상부 선측외판 <sup>5)</sup></li> <li>• CWL 상부 횡격벽판 <sup>5)</sup></li> </ul>	I	I
1차 (primary): <ul style="list-style-type: none"> <li>• 강력갑판</li> <li>• 강력갑판 상부의 연속 중통부재 (중 창구코밍 제외)</li> <li>• CWL 상부 중통격벽판 <sup>5)</sup></li> <li>• CWL 상부 톱사이드탱크 격벽판 <sup>5)</sup></li> </ul>	II	I
특수: <ul style="list-style-type: none"> <li>• 강력갑판의 현측후판 <sup>1)</sup></li> <li>• 강력갑판의 스트링거판 <sup>1)</sup></li> <li>• 중통격벽에 접합되는 갑판의 강판 <sup>2)</sup></li> <li>• 연속 중 창구코밍 <sup>3)</sup></li> </ul>	III	II
<sup>1)</sup> 길이가 250 m를 넘는 선박의 중양부 0.4L간은 E/EH 급 이상을 사용하여야 한다. <sup>2)</sup> 폭이 70 m 넘는 선박의 경우, 적어도 3조의 갑판이 III이어야 한다. <sup>3)</sup> D/DH 급 이상이어야 한다. <sup>4)</sup> 0.4L 이내에서, E/EH 또는 FH의 III급이 요구되는 1조의 갑판 강판의 너비는 5L + 800 mm 이상이어야 한다.(≤ 1,800 mm) <sup>5)</sup> CWL(cold waterline)은 최소 설계 홀수선 (BWL) 아래 0.3m로 한다. (그림 4.2 참조) <sup>6)</sup> 찬 외기에 노출된 선체외판에 부착된 판에 적용. 최소한 1조의 판이 노출된 판과 같은 등급이어야 하며, 그 판의 폭은 최소 600 mm 이상이어야 한다. 열 응력 계산이 수행되는 경우 고려하는 판의 범위는 조정될 수 있다. <sup>7)</sup> L은 선급 및 강선규칙 3편 1장에 따른다.		

## 4.3 재료의 두께 및 외부 설계 대기온도에 따른 사용강재 (2017)

## I 급

판두께 (mm)	-20/-25 °C		-26/-35 °C		-36/-45 °C		-46/-55 °C	
	<i>MS</i>	<i>HT</i>	<i>MS</i>	<i>HT</i>	<i>MS</i>	<i>HT</i>	<i>MS</i>	<i>HT</i>
$t \leq 10$	<i>A</i>	<i>AH</i>	<i>B</i>	<i>AH</i>	<i>D</i>	<i>DH</i>	<i>D</i>	<i>DH</i>
$10 < t \leq 15$	<i>B</i>	<i>AH</i>	<i>D</i>	<i>DH</i>	<i>D</i>	<i>DH</i>	<i>D</i>	<i>DH</i>
$15 < t \leq 20$	<i>B</i>	<i>AH</i>	<i>D</i>	<i>DH</i>	<i>D</i>	<i>DH</i>	<i>E</i>	<i>EH</i>
$20 < t \leq 25$	<i>D</i>	<i>DH</i>	<i>D</i>	<i>DH</i>	<i>D</i>	<i>DH</i>	<i>E</i>	<i>EH</i>
$25 < t \leq 30$	<i>D</i>	<i>DH</i>	<i>D</i>	<i>DH</i>	<i>E</i>	<i>EH</i>	<i>E</i>	<i>EH</i>
$30 < t \leq 35$	<i>D</i>	<i>DH</i>	<i>D</i>	<i>DH</i>	<i>E</i>	<i>EH</i>	<i>E</i>	<i>EH</i>
$35 < t \leq 45$	<i>D</i>	<i>DH</i>	<i>E</i>	<i>EH</i>	<i>E</i>	<i>EH</i>	-	<i>FH</i>
$45 < t \leq 50$	<i>E</i>	<i>EH</i>	<i>E</i>	<i>EH</i>	-	<i>FH</i>	-	<i>FH</i>

## II 급

판두께 (mm)	-20/-25 °C		-26/-35 °C		-36/-45 °C		-46/-55 °C	
	<i>MS</i>	<i>HT</i>	<i>MS</i>	<i>HT</i>	<i>MS</i>	<i>HT</i>	<i>MS</i>	<i>HT</i>
$t \leq 10$	<i>B</i>	<i>AH</i>	<i>D</i>	<i>DH</i>	<i>D</i>	<i>DH</i>	<i>E</i>	<i>EH</i>
$10 < t \leq 20$	<i>D</i>	<i>DH</i>	<i>D</i>	<i>DH</i>	<i>E</i>	<i>EH</i>	<i>E</i>	<i>EH</i>
$20 < t \leq 30$	<i>D</i>	<i>DH</i>	<i>E</i>	<i>EH</i>	<i>E</i>	<i>EH</i>	-	<i>FH</i>
$30 < t \leq 40$	<i>E</i>	<i>EH</i>	<i>E</i>	<i>EH</i>	-	<i>FH</i>	-	<i>FH</i>
$40 < t \leq 45$	<i>E</i>	<i>EH</i>	-	<i>FH</i>	-	<i>FH</i>	-	-
$45 < t \leq 50$	<i>E</i>	<i>EH</i>	-	<i>FH</i>	-	<i>FH</i>	-	-

## III 급

판두께 (mm)	-20/-25 °C		-26/-35 °C		-36/-45 °C		-46/-55 °C	
	<i>MS</i>	<i>HT</i>	<i>MS</i>	<i>HT</i>	<i>MS</i>	<i>HT</i>	<i>MS</i>	<i>HT</i>
$t \leq 10$	<i>D</i>	<i>DH</i>	<i>D</i>	<i>DH</i>	<i>E</i>	<i>EH</i>	<i>E</i>	<i>EH</i>
$10 < t \leq 20$	<i>D</i>	<i>DH</i>	<i>E</i>	<i>EH</i>	<i>E</i>	<i>EH</i>	-	<i>FH</i>
$20 < t \leq 25$	<i>E</i>	<i>EH</i>	<i>E</i>	<i>EH</i>	-	<i>FH</i>	-	<i>FH</i>
$25 < t \leq 30$	<i>E</i>	<i>EH</i>	<i>E</i>	<i>EH</i>	-	<i>FH</i>	-	<i>FH</i>
$30 < t \leq 35$	<i>E</i>	<i>EH</i>	-	<i>FH</i>	-	<i>FH</i>	-	-
$35 < t \leq 40$	<i>E</i>	<i>EH</i>	-	<i>FH</i>	-	<i>FH</i>	-	-
$40 < t \leq 50$	-	<i>FH</i>	-	<i>FH</i>	-	-	-	-

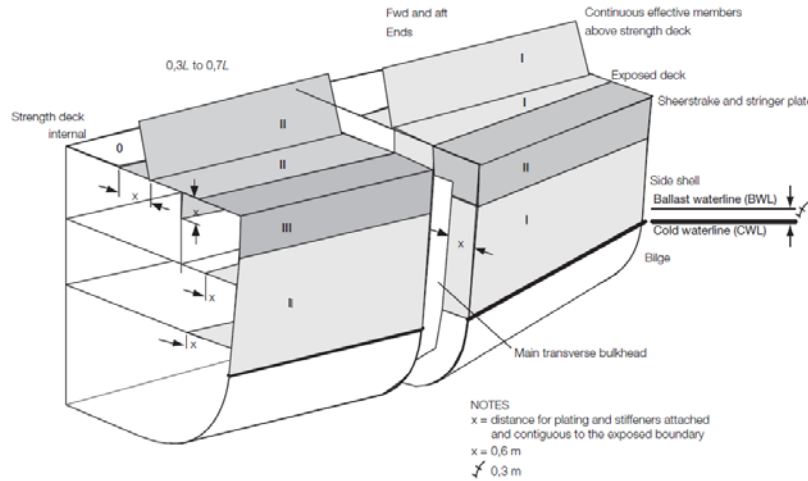


그림 4.2 저온에 대한 재료등급의 분포

표 4.4 재료구분 및 등급 (2017)

구조부재	기준온도 °C		재료 등급
길이가 0.09 L보다 길고 선체 거더 응력을 받는 노출 구조	$t$		부착되는 재료의 것과 동일한 재료 등급. (II급보다 높을 필요는 없음)
창구코밍, 창구덮개, 크레인 페데스털 및 윈들러스 받침대	$t + 5$		부착되는 재료의 것과 동일한 재료 등급. (II급보다 높을 필요는 없음)
선수루 갑판	$t + 10$		II급
거주구 블록의 외부 격벽	$t + 20$		II급
선수루 선측 외판			
노출된 경계 판 거리 'x'(그림 4.2)에 연속적으로 부착된 판 및 보강재 <sup>1)</sup>	$t + 10$		I급. (D 또는 DH보다 높을 필요는 없음)
길이가 0.09 L 미만의 기타 노출된 구조. (예, 불워크, 물결막이(breakwaters), unlagged 가스터빈 흡입구조, 사이드 스크린, 등	-33 미만일 필요 없음		I급
선미재, 타, 러더혼, 축브래킷 및 선수재 (선측후판 포함)	완전침수부	$t + 20$	II급
	주기적 침수 또는 노출부	$t$	
<sup>1)</sup> 거리 'x' 내의 조립보강재(built-up stiffeners)의 경우, 웨브와 플렌지는 단일 보강재(single stiffening member)로 고려하여야 하며, 두 부재 모두 재료 요건에 따라야 한다. 구형보강재(bulb stiffeners) 및 거리 'x' 밖의 플렌지를 가진 보강재의 경우, 웨브만 재료요건을 따라도 된다.			

- 선미재, 타, 러더 혼, 축브래킷 및 선수재 및 이 부재와 연결된 내부 부재들은 표 4.4에 따른다. 타, 러더 포스트, 러더 혼, 축브래킷, 선미재 및 선수재를 위한 단강품 및 주조품강의 재료는 표 4.5에 따른다.
- 주조 앵커의 재료는 선급 및 강선규칙 4편 8장에 따르며, 앵커 체인은 적어도 제3종으로 하며, 적합한 샤르피 시험을 수행하여야 하며, 외부 설계 대기온도에 대하여 검증되어야 한다.

표 4.5 타, 러더 포스트, 러더 혼, 축브래킷, 선미재를 위한 주조품 및 단강품 재료 (2017)

항목	조건	기준온도, °C	강제 등급 <sup>1),2),3)</sup>	
			주조품	단강품
러더 혼 & 축브래킷	완전침수부	$t + 20$	특수 주강품	선체 및 일반용 탄소강 단강품
	주기적 침수 또는 노출부	$t$	저온용 주강품	저온용 단강품
타 & 러더 포스트	완전침수부	$t + 20$	용접구조용 탄소강 주강품	선체 및 일반용 탄소강 단강품
	주기적 침수 또는 노출부	$t$	저온용 주강품	저온용 단강품
선미재	완전침수부	$t + 20$	특수 주강품	선체 및 일반용 탄소강 단강품
	주기적 침수 또는 노출부	$t$	저온용 단강품	저온용 단강품
선수재 (이 부재와 연결된 선측후판 포함)	완전침수부	$t + 20$	용접구조용 탄소강 주강품	선체 및 일반용 탄소강 단강품
	주기적 침수 또는 노출부	$t$	저온용 주강품	저온용 단강품

<sup>1)</sup> 저온용 주강품의 경우, 선급 및 강선규칙 2편 1장 5절 참조 또는 시험온도,  $t + 5^{\circ}\text{C}$ 와  $-20^{\circ}\text{C}$  중 낮은 값에서 27 J의 평균 샤르피 에너지를 얻을 수 있어야 한다.

<sup>2)</sup> 용접없이 설치되는 단강품의 경우, 샤르피 시험온도를  $+ 20^{\circ}\text{C}$ 까지 증가시킬 수 있다. 그러나 표 4.8과 같이  $0^{\circ}\text{C}$ 보다 높지 않아야 한다.

<sup>3)</sup> 단강품의 경우, 선급 및 강선규칙 2편 1장 6절 '단강품' 참조

### 제 3 절 Winterization M - 저온에서의 의장품 및 구성품의 재료 (2017)

#### 301. 범위

- 다음의 요건은 외부 설계 대기온도에 노출된 의장품 및 구성품의 재료를 대상으로 한다.
- 다음 하나 이상의 방법으로 적합성이 검증되어야 한다. 그러나 다음의 방법에 한정될 필요는 없다.
  - 이 절의 요건
  - 국제표준/한국산업규격
  - 공학 원리를 기본으로 한 기술조사
  - 운전온도에서의 사용 경험
  - 기계 시험(예, 샤르피 충격 시험)

#### 302. 문서화

- 저온에 노출된 의장품 및 구성품의 적합성을 검증하는 문서가 제출되어야 한다.

#### 303. 의장품 및 구성품

- 표 4.6 및 그림 4.3에 명시된 의장품 및 구성품들은 304., 305. 및 306.에 따라야 한다.

표 4.6 의장품 및 구성품 목록

의장품	구성품	등급
감관 기계 및 장비		
윈들러스	체인 리프터	II
	기어 휠	II
	축	II
	케이싱	I
	거치볼트(foundation bolt)	II
	제동 장치	II
	스트리퍼 바	II
무어링 윈치	기어 휠	II
	축	II
	케이싱	I
	거치볼트	II
윈치 모터	유압관	II
	호스	II
윈치 제어	유압식	II
블라드 / 페어리더 / 비트		III
앵커체인 <sup>3)</sup>		II
앵커	크라운/헤드, 새클 및 생크	II
	크라운/헤드 핀, 새클 및 스위블 핀	I
앵커 래싱		II
체인스토퍼		II
비상 예인 장치 <sup>2)</sup>		I
하역 장비		
화물유관(cargo lines)	관	II
	플랜지	II
	밸브	II
	가스켓	I
	볼트	I
화물 매니폴더		I
화물 가열증기관	관	II
	플랜지	II
	밸브	II
	볼트	I
화물밸브 원격 제어를 위한 유압 유관		II
불활성 가스 배관		I

표 4.6 의장품 및 구성품 목록(계속)

의장품	구성품	등급
선체 배관장치		
기관실로의 급유관	관	I
	플랜지	I
	밸브	I
	볼트	I
제어용 공기관		I
소방장치		
주소화관	관	I
	플랜지	I
	밸브	I
	볼트	I
물분무 장치	관	II
	플랜지	II
	밸브	II
포말 장치		I
비상소화 펌프		I
소화전		I
소화관		II
불 덮개(fire flap)		I
갑판 상 출입구		
난간		I
갑판 작업 중 해수와 악천후로부터의 피난처로서 갑판 상 구조물 (갑판실 및 선수루 제외)		I
거주구 및 선수루의 출입문 및 창구 - 힌지/조임헨들 등	조임헨들/힌지	I
	밀봉	I
계단		I
<sup>1)</sup> 명시되지 않은 주요 구성품과 연관된 추가의 하부 구성품은 명시된 유사 하부 구성품과 대등한 등급이어야 한다. <sup>2)</sup> 비상예인설비가 블라드/페어리더/비트와 통합된 경우, 상위 등급이 요구된다. <sup>3)</sup> 앵커체인은 적어도 <b>선급 및 강선규칙 4편 8장 4절</b> 에 기준한 제3종이어야 한다.		

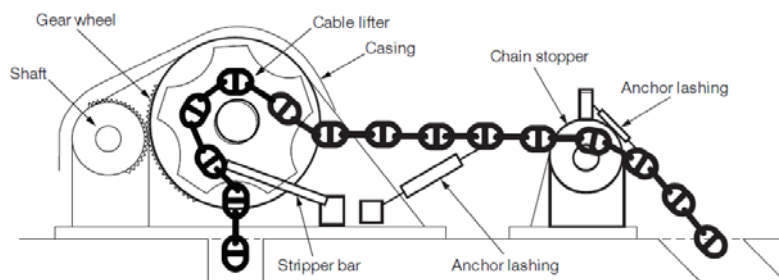


그림 4.3 계류 및 묘박 하부 구성품

## 304. 판

1. 다음의 요구 사항은 재료의 두께 및 외부 설계 대기온도에 기초하여 적절한 수준의 노치 인성을 갖는 강 등급을 제공하기 위함이다. I급과 II급에 대한 대안으로서, 이와 대등한 국제표준/한국산업규격이 적용될 수 있다.
2. 장비 및 시스템 구성품에 사용되는 강판, 띠강(steel strip), 단면 및 바의 재료등급 결정을 위하여 표 4.3의 I급이 사용된다.

## 305. 관, 밸브 및 관부착품

1. 표 4.7의 I급은 선급 및 강선규칙 5편 6장과 관련하여, 기관 및 시스템 구성품에 사용되는 관, 밸브 및 관부착품에 대한 샤르피 시험온도를 결정하는 데 사용된다. 이와 대등하다고 판단되는 국제표준/한국산업규격이 I급에 대한 대안으로 사용될 수 있다.

표 4.7 샤르피 시험온도 (I 급)

두께 (mm)	외부 설계 대기온도			
	- 33°C ~ - 38°C	- 39°C ~ - 48°C	- 49°C ~ - 58°C	- 59°C ~ - 68°C
t ≤ 10	0	0	-20	-20
10 < t ≤ 15	0	-20	-20	-20
15 < t ≤ 20	-20	-20	-20	-40
20 < t ≤ 25	-20	-20	-20	-40
25 < t ≤ 30	-20	-20	-40	-40
30 < t ≤ 35	-20	-20	-40	-40
35 < t ≤ 45	-20	-40	-40	-60
45 < t ≤ 50	-40	-40	-60	-60

샤르피 시험온도 (II 급)

두께 (mm)	외부 설계 대기온도			
	- 33°C ~ - 38°C	- 39°C ~ - 48°C	- 49°C ~ - 58°C	- 59°C ~ - 68°C
t ≤ 10	0	-20	-20	-40
10 < t ≤ 20	-20	-20	-40	-40
20 < t ≤ 30	-20	-40	-40	-60
30 < t ≤ 40	-40	-40	-60	-60
40 < t ≤ 45	-40	-60	-60	n/a
45 < t ≤ 50	-40	-60	-60	n/a

샤르피 시험온도 (III 급)

두께 (mm)	외부 설계 대기온도			
	- 33°C ~ - 38°C	- 39°C ~ - 48°C	- 49°C ~ - 58°C	- 59°C ~ - 68°C
$t \leq 10$	-20	-20	-40	-40
$10 < t \leq 20$	-20	-40	-40	-60
$20 < t \leq 25$	-40	-40	-60	-60
$25 < t \leq 30$	-40	-40	-60	-60
$30 < t \leq 35$	-40	-60	-60	n/a
$35 < t \leq 40$	-40	-60	-60	n/a
$40 < t \leq 50$	-60	-60	n/a	n/a

- 표 4.7의 I급이 적용되는 경우, 선급 및 강선규칙 5편 6장에 주어진 재료등급은 바뀐다. 예, 3급을 I급으로 취급한다.
- 최소 평균 샤르피 충격 에너지( $J$ )는 일반적으로 특정 항복응력( $N/mm^2$ )의 10%이며, 최대 50  $J$  이다.

## 306. 단강품 및 주조품

- 표 4.8은 노출된 장비 및 시스템 구성품에 사용되는 단강품 및 주조품에 대한 샤르피 시험온도를 결정하는 데 사용된다.

표 4.8 모든 등급에 대한 샤르피 시험온도

재료등급	외부 설계 대기온도	
	- 33°C ~ - 38°C	- 39°C 이하
I급 및 II급	-20	별도로 고려되어야 한다.
III급	-40	
(비고) 용접없이 제조 및 설치되는 부품의 경우, 시험온도는 +20°C까지 증가 될 수 있지만, 0°C보다 높지 않아야 한다.		

- 일반적으로 최소 평균 샤르피 충격 에너지는 ( $E + f$ ) ( $J$ )보다 커야 한다.

여기서,

$E$  : 최소 평균 에너지

항복강도가  $300 N/mm^2$  미만인 경우 : 27  $J$

항복강도가  $300 N/mm^2$  이상인 경우 : 34  $J$

$f$  : 표 4.9에 주어진 요구온도와 시험증서에 나온 검증 시험온도 간의 차이에  $m$ 을 곱한다.

$m$  : 천이 곡선의 기울기. 강의 경우,  $m$ 은 3으로 한다.

재료의 충격 천이 특성이 일정한 것으로 인정된 하나의 공급업자의 것 또는 최소한 3개 이상의 공급업자로부터 증명되는 경우, 다른  $m$  값이 사용될 수 있다.

예를 들어, 항복응력이  $300 N/mm^2$ 보다 작고, 외부 설계 대기온도가 III급 구성품에 대해  $-40^\circ C$ 인 강의 경우, 샤르피 시험온도와 기준은 표 4.9에 따른다.



표 4.9 요구 시험기준의 예

요구 샤르피 시험온도 °C	최소 에너지 값, E, J	검증된 샤르피 시험온도°C	천이 기울기 값, m	온도 차이와 m의 곱, f, °C	샤르피 충격 에너지 기준, J
-40	27	-40	3	0	27
-40	27	-20	3	60	87
-40	27	+0	3	120	147

3. 한 구성품이 전체 구성품을 보호하기 위한 전용 가열설비를 갖는 경우, 샤르피 시험 온도는 외부 설계 대기온도 -33°C 및 I / II급 부품에 요구되는 샤르피 시험 온도보다 20°C 높일 수 있다.
4. 구조강은 허용되지 않는다.
5. 305.의 요건이 기관 및 시스템 구성품에 사용되는 단강품 및 주강품의 재료 검증에 사용되어야 한다

### 307. 기타 재료

1. 기타의 재료로 만들어진 강관, 밸브 및 관부착품이 기관 및 시스템 구성품에 사용되어지는 경우, 제조자의 권고를 따라야 한다.
2. 외부 설계 대기온도에 노출된 전기 케이블의 구성품은 해당 온도에서 작동하기에 적합하여야 한다.

## 제 4 절 Winterization E3(t) - 의장품 및 각 구성품 (2017)

### 401. 일반

1. 배관, 부품, 케이블과 같은 모든 의장품 및 각 구성품은 저온과 빙에 대한 노출을 최소화하기 위해 가능한 한 구역 내부에 위치하여야 한다.
2. 선박의 의장품 및 각 구성품은 적절한 보호 방식으로 저온 및 빙의 영향으로부터 보호되어야 한다. 그러한 보호 방식은 아래를 포함한다.
  - (1) 가열(의장품 / 구성품을 위한 구역 및 전용 배치)
  - (2) 빙 제거 장비
  - (3) 덮개
  - (4) 배수
  - (5) 단열
  - (6) 재료 선택
  - (7) 윤활유, 기름, 작동유 및 그리스 선택
3. 가열 설비가 제공될 경우, 다음 설비들이 설치되어야 한다. (2017)
  - (1) 온도 확인 수단
  - (2) 가열 차단 장치(가열 설비에 과도하게 높은 온도 또는 압력이 발생하여 장비의 손상, 고장, 효과적인 윤활 상실 또는 제동을 야기할 수 있는 시스템의 경우에 적용)
  - (3) 제어 설비
  - (4) 시스템 작동 여부 표시 장치
  - (5) 당직사관이 위험한 상황을 예방하도록 하는 선급 및 강선규칙 6편 2장 201.에 따른 경보 장치(가열 설비의 고장으로 인해 위험한 상황을 초래할 수 있는 경우에 적용)  
위험구역에서 사용되는 전기 가열설비는 선급 및 강선규칙 6편 1장 9절에 따른다.
4. PVC 덮개 또는 다른 수밀재료의 덮개가 사용된다면, 극한 날씨에서도 덮개가 제거되지 않도록 단단히 고정되어야 한다.

## 402. 기관장치의 방한처리 - 일반사항

1. 개방 갑판 상에 설치된 중요보기 및 장비는 외부 설계 대기온도 조건에서 원활하게 작동할 수 있어야 한다.
2. 구획 내부에 설치된 중요보기 및 장비는 그 구획의 내부 설계온도 또는 주위환경조건에서 원활하게 작동할 수 있어야 한다.
3. 1항 및 2항에서 요구되는 장비 및 기계의 원활한 작동을 보장하기 위하여 전용의 가열설비를 설치할 수도 있다.
4. 1항 및 2항의 요건은 정부의 법규에서 요구되는 항해 장비를 포함하여, 비상용 기계 및 장비를 포함하여야 한다.

## 403. 주추진기관 및 중요보조기관의 방한처리

1. 주추진기관 및 중요보조기관의 급기장치는 기관 제조사의 최저 급기온도 사양에 적합하여야 한다. 그러한 장치는 공기흡입구에서 예열, 가열된 기관실 공기의 사용, 소기 냉각기 바이패스 또는 배기가스의 바이패스 등과 같은 방법으로 구성할 수 있다.
2. 냉각장치의 해수 흡입구에는 **빙해운항선박 지침 1장** 또는 IMO MSC/Circ.504의 슬러시 빙 조건하에서의 해수흡입구의 설계 및 구조에 관한 지침에 따라, 빙의 영향을 받지 않고 냉각을 유지할 수 있어야 한다. 열분포 계산에서 기관이 연속최대출력으로 운전할 수 있다는 것이 증명될 경우, 지정된 탱크를 통하여 기관 냉각수를 순환하는 것과 같은 대체 방안을 고려할 수 있다.
3. 선회식(podded 또는 azimuth) 추진장치 및 조타장치의 전기 및 유압장치에는 결빙을 방지하기 위한 적절한 장치를 하여야 한다. 또한, 가열설비 및/또는 적절한 윤활유, 유압유 및 부동액도 제공하여야 한다.
4. 조타기 구성품에는 저온에 적합한 그리스 및 윤활유를 제공하여야 한다.

## 404. 보기 및 갑판 작업구역의 방한처리

1. 갑판에 노출된 관장치 구성품의 재료가 외부 설계 대기온도에서 사용하는데 적합하거나 또는 관장치의 구성품에 적당한 가열설비를 갖추어야 한다.
2. 관장치에는 관 내 유체의 결빙을 방지하기 위하여 배출을 확실하게 할 수 있는 장치를 갖추어야 한다. 드레인 밸브를 설치하여야 하며 모든 통상의 경사상태에서 액체의 배출을 확실하게 할 수 있어야 한다. 드레인 밸브는 최소한 선수, 선미, 우현 및 좌현에 설치하여야 한다. 주관은 가압된 상태이고 지관은 사용하지 않을 때 지관이 배수 후 결빙되지 않도록 보호하기 위한 추가의 차단밸브를 (가능한 한 주관 가까이) 설치하여야 한다.
3. 노출된 증기관의 응축수의 결빙을 방지하기 위한 보호조치로서 단열 및/또는 건조 공기를 불어넣기 위한 연결구를 설치하여야 한다. 증기를 사용하는 갑판기에는 증기의 연속 순환을 계측수단을 확인하기 위한 장치를 제공 하여야 한다.
4. 중요 용도에 사용되는 밸브, 계기, 지시기 및 감시장치는 빙 제거장치를 갖추거나 빙 제거장치가 적합하지 않을 경우에는 덮개를 씌워서 착빙으로부터 보호하여야 한다. 접근할 수 없는 곳에 위치한 노출된 밸브는 덮개를 씌우거나 가열되는 구조물 또는 내부 공간에 열원이 있는 캐비닛 안에 위치하여야 한다. 노출된 위치에 설치되는 게이지, 지시기 및 감시장치의 빙의 제거가 불가능할 경우에는 가열되는 캐비닛 안에 위치하여야 한다. 중요 용도에 사용되는 밸브 액추에이터, 솔레노이드 및 압력계 트랜스미터에는 가열설비를 갖추어야 한다.
5. 가열설비가 설치되지 않은 경우, 중요 용도에 사용되는 밸브, 게이지, 지시기 및 감시장치는 외부 설계 대기온도에서 사용하는데 적합하여야 한다.
6. 메커니즘의 노출된 원격제어용 유압관의 제어 밸브는 작동장치의 결빙을 막기 위하여 가열설비를 설치하여야 한다.
7. 유압동력원은 가능한 한, 가열되는 폐위구역 내에 위치하여야 한다. 이것이 불가능할 경우, 유압 유체와 관장치의 재료는 외부 설계 대기온도에서 사용하는데 적합하여야 한다.
8. 노출된 청수 및 해수 관 및 밸브에서 물의 결빙에 대한 아래의 방법 중 한가지의 보호조치를 하여야 한다.
  - (1) 해수 및 청수관의 노출된 부분을 배수할 수 있도록 가열되는 구역의 내부에 위치하는 차단밸브를 설치하여야 한다.

- (2) 갑판상의 가장 낮은 부분에 드레인 밸브를 설치하고 사용 후 건조 상태로 유지하기 위하여 가장 먼 끝에 공기 연결구를 설치하여야 한다.
- (3) 가열설비 또는 연속 순환장치를 갖추어야 한다.
9. 갑판 상에서 사용되는 공압장치에 공급되는 공기를 습기결빙으로부터 보호하기 위한 조치를 하여야 한다. 이슬점을 고려한 설계를 하거나 공기 건조기(air driers) 또는 가열설비를 설치하여야 한다. 노출갑판 상에 설치된 관의 가장 낮은 부분에 배수 밸브를 설치하여야 한다.
10. 펌프실에 위치한 평형수용 시체스트 등과 같이 403.에 규정된 주추진 장치용 이외의 시체스트가 설치되는 경우, 빙 제거를 위하여 베이(bay) 및 가열설비를 설치하여야 한다. 증기 분사 또는 403.에 규정된 것과 유사한 장치를 사용할 수 있다.
11. 해수흡입 및 선외배출밸브에는 빙제거를 위한 저압 증기 연결구를 설치하여야 한다. 대안으로, 기관 냉각수가 평형수 탱크 또는 이중저에 위치한 평형수 탱크를 순환하도록 관장치를 배치한다면, 이를 빙제거 수단으로 인정가능 하다. 그러나 상기 탱크는 평형수 또는 청수는 탱크 본 목적으로만 사용하여야 하며 기관냉각을 위해 사용하여서는 아니 된다.
12. 수선 하부의 선외 배출밸브에는 청소를 위한 저압 증기 연결구를 설치하여야 한다.
13. 보호실이 설치되는 경우, 내부 구역 및 창문에 적절한 가열설비를 설치하여야 한다. 창문에 착빙으로부터 보호하기 위하여 빙 제거장치를 갖추어야 한다.
14. 거주구역과 도선사용 사다리를 위한 장비 및 구성품은, 해당되는 경우, 408.의 요건에 적합하여야 한다.
15. 결빙으로부터 보호하기 위하여, 기름배출감시장치에는 노출된 공급 배출관에 가열설비를 설치하여야 하며 선외배출관에는 증기 분사를 위한 장치를 갖추어야 한다.

#### 405. 묘박/계류 장비 및 갑판 크레인의 방한처리

1. 앵커 윈들러스 및 무어링 윈치는 빙으로부터 적절한 덮개로 보호되어야 한다. 대안으로는, 피난 갑판구역이 제공되어야 한다. 빙 제거장치에 대해 411.을 참조한다.
2. 노출된 제어반은 빙으로부터 보호하기 위해 적절한 강제 덮개가 설치되어야 한다.
3. 윤활유 및 유압유 등과 같은 액체의 결빙을 방지하는 장치가 제공되어야 한다. 액체는 저온 작업에 적합하여야 하고 적절한 곳에 가열 설비가 제공되어야 한다.
4. 유압 제어장치는 404.에 적합하여야 한다.
5. 전기 설비는 406.에 적합하여야 한다.
6. 호스 파이프(hawse pipe)는 가열되는 구역에 위치하거나 적합한 가열 설비가 제공되고 빙으로부터 보호되는 구역에 인접한 갑판 상에 증기 연결 밸브가 위치하여야 한다.
7. 유압으로 작동되는 장비 및 구성품의 경우, 빙으로부터 보호하기 위한 빙 제거 증기장치가 제공되어야 한다.
8. 호스 파이프(hawse pipe) 세정관(wash line)은 파이프 내부의 결빙으로부터 보호를 위한 연속적인 순환 또는 가열 설비가 제공되어야 한다. 빙 제거를 위한 갑판 상의 증기 연결부가 부근에 있어야 한다.
9. 크레인 운전석이 설치되어 있다면, 작업환경에 적합하도록 내부공간용 가열 설비가 제공되어야 한다. 운전석 창문은 빙의 형성으로부터 보호될 수 있도록 가열 설비가 제공되어야 한다(408.의 9항 참조). 빙으로부터 보호를 위한 빙 제거장치가 제공되어야 한다. 윈도우 와이퍼 작동장치는 운전석 내부에 설치되거나 가열 설비가 제공되어야 한다.
10. 노출된 갑판 크레인에는 적절한 냉간 시동장치가 제공되어야 하며, 적합한 윤활유, 그리스 그리고 유압유에 대한 순환 설비 및 플러싱(flushing) 시스템이 제공되어야 한다.
11. 하역승강설비(lifting appliances)의 재료 등급은 선급 및 강선규칙 9편 2장 1절에 따르고 외부 설계 대기온도에서 작동하여야 한다.
12. 예인 및 계류 장비, 부속품 및 구성품의 재료 등급은 외부 설계 대기온도에서 작동하는데 적합하여야 한다.

#### 406. 전기설비의 방한처리

1. 한랭기후에서 가열목적으로 사용되는 전력은 선급 및 강선규칙 6편 1장 102.의 1항에서 요구되는 전력조사표에 포함되어야 한다.
2. 전력조사표는 한랭기후에서 별도의 방한처리조건으로 운전하는 것을 포함하여야 한다.

3. 비상발전기는 외부 설계 대기온도에서 작동할 수 있어야 하고 가열된 실내에 설치되어야 하며 저온 조건에서 규정된 연료를 사용하기에 적합하여야 한다. 또한, 공기 흡입구에 보호 장치 또는 가열설비가 설치되어야 한다. 외부 설계 대기온도에 적합한 이슬점을 갖는 냉각 시스템에는 적절한 부동액 또는 가열설비가 사용되어야 한다. 공기 시동장치가 설치되는 경우, 공기는 건조되어야 한다.
4. 비상발전기실의 공기 흡입구는 빙 제거장치 또는 가열설비에 의하여 착빙으로부터 보호되어야 한다. 또한, 공기흡입구에는 열손실을 줄이기 위하여 비상발전기가 작동하지 않을 때 닫히고 시동할 때 열리는 자동 루버가 설치되어야 한다.
5. 장비에 노출되어 설치된 전동기에는 빙 제거를 돕기 위한 덮개 또는 빙 제거장치가 제공되어야 한다. 전동기 내의 습기 및 응결로 인한 결빙을 방지하기 위한 조치를 하여야 하며, 이것을 달성하기 위하여 적절한 가열설비가 제공되어야 한다.
6. 케이블의 노출 구성품은 최저 설계온도에서의 사용에 적합하여야 한다.
7. 수동 빙 제거 수단으로부터 노출 케이블을 보호하기 위한 조치가 제공되어야 한다. 케이블의 노출감판관통부에는 관통부로부터 0.5m까지 연장하거나 덮개(closer)일 경우 덮개까지 연장하여 강제 보호덮개를 씌워야 한다.
8. 가열되지 않는 구역 내의 스위치 박스 및 제어반은 결빙을 방지하기 위하여 가열설비를 설치하거나 외부 설계 대기온도에서의 작동에 적합한 장치로 밀봉되어야 한다.
9. 항해장비의 경우, 제조자에 의해 명시된 사용온도는 최저 설계온도에 적합하여야 한다.
10. 레이더 전동기의 연속적인 작동을 위하여 습기 및 착빙으로 인한 전동기의 결빙을 방지하기 위한 보호조치가 제공되어야 한다. 레이더 전동기에는 가열설비 및 저온용 그리스의 적절한 사용에 대한 규정이 제공되어야 한다.
11. 기적이 설치된 경우, 기적의 연속적인 운전을 위하여 구성품의 결빙 및 착빙을 방지하기 위한 보호조치가 제공되어야 한다. 건조된 공기를 사용하여야 하며 적절한 가열설비가 제공되어야 한다. 기적의 공기관은 가능한 한 가열된 격실에 배치하여야 한다.(404.의 9항 참조)
12. 줄어든 일조시간 이외의 시간 및 얼음이 많은 해역에서의 항해에 도움이 되도록 선수 및 선교위에 원격으로 제어되고 초점을 맞추는 탐조등이 설치되어야 한다. 탐조등은 렌즈에 열추적장치를 설치하거나 덮개를 제공하여야 하며, 방향 전동기에 가열설비를 갖추어야 한다.
13. 노출되어 설치된 자기 콤파스는 덮개를 덮어 착빙으로부터 보호하여야 한다.
14. CCTV가 노출된 장소에 설치되는 경우에는 전동기, 와이퍼 및 스크린의 착빙 및 결빙을 방지하기 위하여 가열설비 또는 덮개, 그리고 얼음제거장치가 설치되어야 한다.
15. 위성/GPS 전동기에는 적절한 저온용 그리스가 제공되어야 한다. 안테나 시스템은 착빙으로부터 보호되어야 한다.
16. 갑판상의 작업구역, 특히 선수루의 조명장치는 얼음 제거가 용이하도록 접근 가능한 장소에 위치하여야 한다. 노출된 조명등은 최저 설계온도에 적합하여야 하며, 조도값의 변화에 주의를 기울여야 한다.
17. 항해등은 조도가 감소되거나 흐려지지 않도록 외부 설계 대기온도에 적합한 것을 증명하기 위하여 사용하고자 하는 광원으로 형식승인 되어야 한다.

#### 407. 비상 설비의 방한처리

1. 소화펌프 및 비상소화펌프는 구성품 및 유체가 결빙되지 않도록 가열 구역 내부에 위치하여야 한다.
2. 주 갑판 및 거주구역을 포함한 노출되어 있는 소화 주관 및 소화전은 결빙으로부터 보호되어야 한다. 차단 밸브는 가열 구역에 위치하여야 하고 노출된 부분은 배수될 수 있도록 배치되어야 한다. 대안으로는, 차단밸브가 닫히기 전에 건조될 수 있도록 하는 수단의 제공, 연속적인 순환 및 보온 단열 또는 가열 설비를 제공하여야 한다.
3. 노출된 소화주관은 선박의 특수한 배치를 고려하여 가능한 한 가열 구역 내부를 통과하도록 배치되어야 한다.
4. 소화 펌프의 해수 흡입관에는 빙 제거를 위한 가열 장치가 제공되어야 한다. 증기 분사나 기관실 시체스트를 이용하는 수단이 제공되어야 한다.
5. 물분사관이 설치되어 있다면, 관의 결빙 및 얼음으로 인한 노즐 막힘을 방지하도록 설계되어야 한다. 물분사관은 실내에 설치되어야 하고 결빙을 최소화하도록 설계된 외부 노즐을 가지쳐야 한다. 대안으로는, 배수 설비를 제공하고 건조 공기로 분출되도록 배치하거나 가열설비가 제공되어야 한다.

6. 포말 및  $CO_2$  소화장치 및 분사장비는 2항 및 3항의 요건에 적합하여야 한다.
7. 포말 소화장치와 같은 소화 매체에 대하여 제조자가 명시하는 사용온도는 외부 설계 대기온도에 적합하여야 한다. 소화기는 저온 사용에 적합하거나 가열 구역에 위치하여야 한다.
8. 소화호스를 사용 후 결빙으로부터 보호될 수 있도록 배수되고 건조할 수 있는 설비가 제공되어야 한다. 가열설비가 있는 보관설비를 제공하거나 건조되는 동안 젖은 호스를 대신하여 사용할 수 있는 적어도 두 개의 추가 호수가 제공되어야 한다.
9. 구멍정 및 구멍뗃목은 가능한 한 빙으로부터 보호되는 구역에 위치하여야 한다.
10. 구멍정은 전폐형이어야 하고 내부는 상온을 유지할 수 있도록 난방기가 제공되어야 한다. 전기 난방 설비용 인접한 콘센트에는 비상배전반에서 전원이 공급되어야 한다.
11. 구멍정 키잡이 조종 패널은 가열 설비가 제공되어야 한다. 창문의 얼음을 제거하는 빙 제거장치가 제공되어야 한다.
12. 구멍정 엔진은 결빙 효과로부터 보호되는 저온에 적합한 등급의 연료유 및 윤활유가 제공되어야 한다. 엔진의 냉각장치에 적합한 부동액이 제공되어야 한다.
13. 구멍정 엔진 축전지는 저온에 적합하거나 축전지 충전용 유연성 리드(flexible lead) 및 안전한 가열 수단이 제공되어야 한다.
14. 구멍정 윈치가 설치되어 있다면, 적절한 덮개 및 빙 제거장치가 제공되어야 한다. 작동 장치(브레이크)는 덮개 및 가열 설비와 함께 빙 제거장치, 적절한 그리스 및 윤활유를 이용해서 빙으로부터 보호되어야 한다. 탱크, 배관 및 기계장치를 포함한 유압장치에는 적합한 증기식 빙 제거장치, 적합한 그리스 및 윤활유 또는 가열 설비가 제공되어야 한다.
15. 구멍정 데빗/시브/혹은 빙으로부터 기계장치를 보호하기 위해 적합한 저온용 그리스, 덮개 및 가열설비를 사용할 수 있어야 한다.
16. 빙으로부터 보호하기 위해 승정사다리의 보관 장소에는 덮개가 제공되어야 한다.
17. 구멍정 물 분사관이 설치되어 있다면, 내부에 위치하여야 하고 외부 노출은 결빙을 최소화하도록 설계되거나 건조한 공기로 분출될 수 있도록 하고 배수 설비가 배치되어야 한다. 추가하여 물 흡입관은 결빙으로부터 보호되어야 한다.
18. 구멍뗃목은 외부 설계 대기온도에 적합하여야 한다. 빙으로부터 보호하기 위해 구멍 뗃목용 빙 제거장치는 증기 연결이 되어야 한다. 데빗 진수식 구멍뗃목은 14항에 적합하여야 한다. 데빗 진수형 구멍정은 507을 따른다.
19. 구멍설비에 대하여 제조자가 명시하는 사용온도는 외부 설계 대기온도에 적합하여야 한다. 저온용 구멍정 의장품(신호탄 및 손전등 배터리 포함)을 위한 장치가 제공되어야 한다. 빙 제거장치가 EPIRB/SART에 제공되어야 한다.
20. 구조정은 구멍정과 동일한 설비 및 장치가 제공되어야 한다.
21. 오염물질 제거용 샤워 및 안구 세정 설비가 설치되어 있다면, 액체의 결빙을 보호할 수 있는 수단이 제공되어야 한다. 물 탱크에 가열 설비가 제공되어야 하고 노출된 배관부는 단열이나 열선(trace)설비가 제공되어야 한다. 대신에 이러한 설비가 가열 구역 내부에 위치하여야 하고 추가의 안구 세정액은 가열 구역에 보관되어야 한다.
22. 강으로 된 데빗, 유압식 기계 및 타 구성품을 포함한 노출된 구성품에 사용된 재료는 외부 설계 대기온도에서의 사용에 적합하여야 한다.
23. 방수복은 저온용이어야 하고 가열 구역 또는 적절한 빙 제거장치를 갖춘 장소에 있는 용기에 보관되어야 한다.

#### 408. 구역/구획의 방한처리

1. 외부 설계 대기온도를 기준으로 하는 거주구역의 난방/에어컨 시스템은 선박이 항해 중일 때, 모든 내부 구역의 일반적인 내부 설계온도를 유지할 수 있어야 한다. 인력의 효율, 연소 또는 다른 산화 공정에 필요한 신선한 공기의 허용 수준을 제공하는 공기 순환 횡수를 조정함으로써 달성 할 수 있다.
2. 1항의 요건은 규정된 구역의 적절한(103. 및 104. 참조) 온도의 유지 실패와 관련된 위험성을 완화하기 위한 것이다. 에어컨 배치, 공기 분배 배관, 가열 시스템, 냉각수 시스템 또는 공기 유량 및 구역 내부의 냉각/난방 부하의 계산 및 검증은 포함하지 않는다. 에어컨, 냉각 및 난방 장비의 용량을 계산하는데 사용되는 방법은 조선소 및 선주의 책임이고 ISO 7547:2002 Ships and marine technology - Air conditioning and ventilation of accommodation spaces - Design conditions and basis of calculations 또는 ASHRAE 26-

1996(RA2006) Mechanical refrigeration and air-conditioning installations aboard ship 와 같은 코드 및 표준에 적합하여야 한다.

3. 펴수 또는 비상시 사용되는 기관 및 장비를 포함하는 구역 및 항해 중 장비 보수를 위해 출입하는 구역을 위한 난방 설비(408. 참조)를 제공하여야 한다. 난방 설비는 표 4.10의 구역에 포함되어야 하지만 그 구역에 제한되지는 않는다. 각 구역의 난방은 그 구역 내의 외부 설계 대기온도를 기준으로 하는 내부 설계온도, 단열 및 공기 용량을 유지할 수 있어야 한다. 각 구역의 내부온도 및 최저 경보치가 선주와 조선소 간 합의되고 제공되어야 한다. 다만, 외부 설계 대기온도는 0°C 이상이어야 한다.
4. 기관실 온도를 제어하는 수단이 제공되어야 한다. 기관실 연돌 루버(funnel louver)가 설치되는 경우, 열린 각도를 조정할 수 있어야 한다. 온도를 제어하는 수단은 기관실 또는 작동되는 기관 구역의 공기 공급 또는 배출을 방해하여서는 아니 된다.
5. 보이드 스페이스 및 갑판 하부 통행로와 같은 난방 없이 저온에 노출된 구역 및 탱크의 내부에 있거나 관통하는 배관 및 전기 부품은 외부 설계 대기온도에 적합하거나 저온에 대한 보호를 위한 적합한 난방 설비가 있어야 한다. (304. 참조)
6. 거주구역 및 기관구역의 공기 흡입/배출용 루버는 빙 제거장치 또는 가열 설비를 이용하여 결빙으로부터 보호되도록 설치하여야 한다.
7. 모든 화물제어실 창은 하역작업 동안 시야를 방해하는 빙의 형성을 방지하기 위한 가열 설비가 설치되어야 한다(다른 적절한 설비에 대하여는 408. 참조).
8. 선교의 모든 창문(출입문 창문 제외)에는 시야를 방해하는 빙의 형성을 방지하기 위한 가열장치가 설치되어야 한다. 모든 창문에는 내부에 열 송풍기를 제공하여야 한다. 따뜻한 실내조건에 노출된 유리창의 열파손을 방지할 수 있도록 이중창의 설치가 고려되어야 한다.
9. 창문 세정 설비는 배관의 결빙과 빈번한 사용으로 인한 노즐의 막힘에 대하여 보호되어야 한다. 가열이 되는 스프레이 노즐이 달린 차가운 청수 장치 또는 뜨거운 청수 장치는 배수가 잘되어야 하고 사용 후에 건조공기를 불어 넣는 설비가 제공되어야 한다. 윈도우 와이퍼 작동 장치는 선교 내부에 배치되거나 가열 장치가 제공되어야 한다. 또한 빙 제거를 위해 외부에 안전한 접근로가 제공되어야 한다.
10. 선교에서 작업하는 인원을 한기로부터 보호하는 장치가 제공되어야 한다. 노출된 윈브릿지가 있는 경우, 그 곳의 조종 장비를 위한 가열장치 및 덮개가 제공되어야 한다.

#### 409. 거주구역 및 탈출로의 방한처리

1. 빙으로 덮인 문의 개방을 돕고 결빙에 대한 밀폐를 보호하는 장치(seals)가 제공되어야 한다. 외부문은 결빙으로부터 보호하기 위해 실행 가능한 한 보호된 장소에 위치하여야 한다. 탈출로 상의 외부문에 인접한 밀폐된 구역은 난방설비가 설치되어야 한다.
2. 방한 작업복을 갈아입기 위한 적절한 공간의 탈의실이 출입구에 인접하여 배치되어야 한다. 방한복을 건조하고 보관할 수 있는 난방 구역이 제공되어야 한다.
3. 노출된 외부 경계부에 설치된 단열재의 내부 습기의 결빙으로 인한 손상의 가능성을 줄이기 위한 수단이 제공되어야 한다. 특히 거주구역 격벽/갑판의 단열에는 알루미늄 박(foil) 또는 동등한 수단과 같은 보호 증기 장벽이 설치되어야 한다.
4. 액체를 결빙으로부터 보호하기 위해, 가능한 한 선실 욕실은 노출된 외부 경계부에 인접하여서는 안된다.
5. 욕실 및 세면실의 모든 노출된 외부 경계부에 대한 단열 및 난방 설비가 제공되어야 한다.
6. 응축수를 모으기 위하여 갑판 하부에 배수로 및 배수로와 같은 수단이 외부 경계에 인접하여 제공되어야 한다.

#### 410. 탱크의 방한처리

1. 극지방 또는 추운 지방에서의 항해 중, 사용되는 청수 및 해수 평형수 탱크가 설계 평형수 해수선 및 외판에 인접하였을 경우 결빙을 방지하는 수단이 제공되어야 한다. 이러한 수단은 다음을 방지함을 입증해야 한다.
  - (1) 탱크 내부에 있는 물의 상부를 가로질러 형성된 얼음 층 아래의 물을 펌핑할 때 진공 발생으로 인한 선체의 구조적 손상
  - (2) 얼음의 팽창으로 인해 선체 구조적 손상
  - (3) 얼음의 팽창 또는 얼음의 차단에 의한 시스템 손상

(4) 얼음조각의 용융 또는 탱크의 상면으로부터 이탈로 인한 시스템 손상

탱크 대부분이 수선상부에 있는 경우, 가열 코일이 유효한 수단으로 고려될 수 있다. 수선 하방 부분적 제 되는 탱크의 경우, 가열 코일 또는 연속 순환, 기포발생장치 및/또는 탱크 압력/시스템 알람이 유효한 수단으로 고려될 수 있다. 그렇지 않으면, 상기의 위험이 완화됨을 이론적 계산, 운용경험, 실험 또는 이들의 조합을 통해 입증하여야 한다.

표 4.10 방한처리 E3(t) 에 대한 구역 가열설비

구역	가열설비	경보 <sup>1)</sup>
항해선교	고정식	X
통신실(설치되어 있는 경우)	고정식	X
병실/의무실	고정식	X
비상용 동력원이 있는 장소 <sup>2)</sup>	고정식	
계선줄 창고(bosun's store 포함)	다수의 고정식	
관측실/보안실(설치되어 있는 경우)	이동식	
폐워된 선수갑판/피난갑판(설치되어 있는 경우)	이동식	
갑판 하부 통행로(설치되어 있는 경우, 선수구역 및 노출된 외부경계에 인접한 구역에 접근하기 위한 통행로)	다수의 고정식	X
주 / 보조 기관실	다수의 고정식	X
선회식 추진기실(podded or azimuth)	이동식	
보일러실	이동식	
발전기실	다수의 고정식	X
공작실	이동식	
기관제어실	이동식	
배전반실	고정식 전기타입	
조타기실	다수의 고정식	X
선수 스러스터(bow thruster)실(자동위치제어설비와 통합된 경우, 필수조정을 위한) <sup>3)</sup>	고정식	
기름배출감시장치실 (ODME)	다수의 고정식	X
비상발전기실 <sup>4)</sup>	고정식	X
화재 제어실 및 불활성가스 실린더와 폼 시스템 장비실(설치되어 있는 경우)	고정식	X
소방원장구 보관실 포함한 소화장비 창고	다수의 고정식	X
비상 소화 펌프실 <sup>5)</sup>	다수의 고정식	X
(비고)		
1) 고장이 발생했을 때 당직자가 가열을 재개할 수 있도록, <b>선급 및 강선규칙 6편 2장 201.</b> 의 경보시스템에 따라 경보를 발하는 감시설비가 제공되어야 한다.		
2) 추가로 휴대용 가열기가 제공되어야 한다. 대안으로, 추가 배터리를 제공하거나 가열 용량을 증가시킬 수 있다.		
3) 대신하여, 선수 스러스터가 외부 설계 대기온도에서의 운항에 적합하여야 한다.		
4) <b>선급 및 강선규칙 6편 1장 1406.</b> 에서 요구하는 비상 발전기의 구동 및 제어를 위한 수단이 제공되어야 한다		
5) 수선 하부 및 난방에 인접하여 위치하는 경우, 하나의 난방기가 제공되어야 한다.		

2. 410.에 따라 요구되는 탱크 가열의 경우, 고장이 발생했을 때 당직자가 가열을 재개할 수 있도록, **선급 및 강선규칙 6편 2장 201.**의 경보시스템에 따라 경보를 발하는 감시설비가 제공되어야 한다.
3. 감시 및 알람에 대한 탱크 시스템 및 구성품은 (1단계 및 2단계 고수위 알람 시스템 및 가스감지시스템 등) 외부 설계 대기온도에 적합하여야 한다.
4. 선박의 외부 경계부에 인접하여 설치된 분노 탱크 및 관련 배관 설비는 가열되는 구획 내에 위치하거나 가열설비가 제공되어야 한다.
5. 탱크 내부의 습기로 인해 얼음이 생성되어 막힘이 생기는 것을 방지하고 얼지 않도록 보호하는 수단을 갖추어야 한다. 탱크의 노출된 공기관 헤드는 쉽게 접근 할 수 있고 가능한 한 보호된 장소에 위치하여야 하며 얼음의 형성을 제한하는 덮개가 부착되어야 한다. 덮개는 공기관 개구로부터의 공기의 흐름을 방해하여서는 안된다.
6. 410.과 같이 해수 탱크 가열 코일이 제공된다면, 공기관의 결빙을 방지하기 위해 가열 코일 구간은 가능한 한 공기관 하부에 위치하여야 한다.
7. 수선 상방에 위치한 선외 해수 배출관은 적절한 가열 설비가 제공되어야 한다.

#### 411. 빙 제거 및 방지 장치

1. 다음 구역의 노출 갑판은 가열 갑판, 그레이팅 (grating), 체커트 플레이트 (checkered plate), 용접된 스타드 (studs) 또는 거친 모래가 매입된 페인트로 된 미끄럼 방지 갑판이 제공되어야 한다. 또한, 갑판에 호스 연결용 밸브가 있는 고정식 배관을 가진 증기 또는 온수를 이용한 빙 제거용 장치가 설치되어야 한다.
  - (1) 선수, 구명정, 구조정 및 도선사 승선위치로의 안전한 접근을 위한 갱웨이 및 계단 (507. 참조)
  - (2) 탈출구에 인접한 구역
  - (3) 진수 위치를 포함한 구명정/구조정, 데킷 및 구명뗏목을 인접한 구역
  - (4) 소화장비 보관시설에 인접한 구역
  - (5) 묘박/계류용 장비 (윈들러스, 체인 및 호저 파이프(hawse pipe) 포함)에 인접한 구역
  - (6) 개방된 항해 및 견시를 위한 구역
  - (7) 헬리콥터 갑판 구역 (설치되는 경우)
  - (8) 개방 갑판 상의 작업 구역 (창구 덮개, 컨테이너 및 곡물 선적 덮개를 위한 빙 제거장치 포함)
2. 빙에 노출될 수 있는 기계, 전기 장비 및 제어반은 빙을 제거하거나, 수분의 유입으로 인한 결빙 및 손상을 방지하기 위한 덮개를 제공하여야 한다. 이것이 불가능할 경우에는 이 지침에서 명시한 것 이외의 별도의 방안이 제공되어야 한다.
3. 빙 제거를 위한 다음의 수동 도구는 각 보관 장소에 최소한 하나의 세트 이상 제공하여야 한다. 보관 장소는 511.에 나타나 있다. 한 세트의 도구는 적어도 다음으로 구성되어야 한다.
  - (1) 삽 3개
  - (2) 망치 또는 방망이 (mallets) 3개
  - (3) 스크레이퍼 (scrapers) 3개
 수동 도구의 보관 시설이 제공되어야 하고 가능한 한, 불위크 및 거주구역 후방의 빙으로부터 보호되고 안전한 접근로가 제공하기 위하여 보호된 구역에 위치하여야 한다.
4. 제빙 합성물의 보관을 위한 용기가 최소한 다음의 장소에 제공되어야 한다.
  - (1) 선수구역
  - (2) 좌현/우현 접근로가 있는 선박 중앙부 근처 그리고 승선 장소 근처
  - (3) 생존정 진수 구역에 인접한 선미구역
 보관 용기는 불위크 및 거주구역 벽 후방의 빙으로부터 보호되고 안전한 접근로를 제공하기 위하여, 가능한 한 보호되는 구역에 위치하여야 한다.

#### 412. 선수 하역장치 (2017)

1. 일반적으로, 선수 하역장치는 표 4.12(선외 커플링 연결 밸브를 가진 선수 하역장치) 또는 표 4.13(선내 커플링 연결 밸브를 가진 선수 하역장치)에 따른다.



표 4.12 선수 하역장치 - 선외 커플링 연결 밸브를 가진 시스템

구성품	적용 방한처리 요건	참조
선수로부터 커플링 밸브까지의 수평 선대 (slipway)	외부 설계 대기온도에서의 운항에 적합한 재료 등급이어야 한다.	405. 묘박/계류 및 갑판 크레인의 방한처리
고정 파이프에 부착된 커플링밸브	A. 최저 외부 설계 공기온도에서의 운항에 적합한 재료가 사용되거나, 구성품에는 적절한 가열장치가 제공되어야 한다. B. 밸브에는 빙제거 장치가 제공되어야 한다. 빙제거 장치가 적절하지 않은 경우는 덮개가 제공되어야 한다. 접근하기 어려운 위치의 노출된 밸브는 덮개가 제공되거나 가열 캐비닛 내에 위치해야 한다. (가열 프레임 또는 내부 구역 가열의 방식으로)	404. 보기 및 갑판 작업구역의 방한처리
'A' 프레임 하역장치 (lifting device)	재료등급은 해양환경에서의 상승장치에 대한 <b>선급 및 강선규칙 9편 2장</b> 에 따라야 하며, 외부 설계 대기온도에서의 운항에 적합해야 한다.	405. 묘박/계류 및 갑판 크레인의 방한처리
선체 내측 볼 밸브 (Inboard ball valve)	A 외부 설계 대기온도에서의 운항에 적합한 재료가 사용되거나, 구성품에는 적절한 가열장치가 제공되어야 한다. B 밸브에는 빙제거 장치가 제공되어야 한다. 빙제거 장치가 적절하지 않은 경우는 덮개가 제공되어야 한다. 접근하기 어려운 위치의 노출된 밸브는 덮개가 제공되거나 가열이 가능한 캐비닛 내에 위치해야 한다. (가열 프레임 또는 내부 구역 가열의 방식으로)	404. 보기 및 갑판 작업구역의 방한처리
선수 적재 실(Bow loading housing) (설치된 경우)	배관류와 구성품 및 케이블 같은 모든 항목들은 저온 및 결빙에 대한 노출을 최소화할 수 있도록 가능한 한 실내 구역에 위치하여야 한다.	401. 일반
선수문 (설치된 경우)	창구덮개에 적합한 재료등급이어야 한다.	표 4.3 재료 구분 및 등급
원격 조종 포스트(RCPH/E)	노출 제어 패널에는 결빙 및 구성품의 동결을 방지하기 위한 강으로 된 가열 덮개를 설치하여야 한다.	405. 묘박/계류 및 갑판 크레인의 방한처리
호스 핸들링 와이어를 위한 안내롤러	외부 설계 대기온도에서의 운항에 적합한 재료 등급이어야 한다.	405. 묘박/계류 및 갑판 크레인의 방한처리
볼밸브 외함 (비상 자동정지)	노출 제어 패널에는 결빙 및 구성품의 동결을 방지하기 위한 강으로 된 가열 덮개를 설치하여야 한다.	405. 묘박/계류 및 갑판 크레인의 방한처리
유압발생장치	유압유 발생장치는 가열폐쇄구역에 설치되어야 한다. 그러나 그렇지 못할 경우, 유압식 및 배관류 시스템 재료는 외부 설계 대기온도에서의 운항에 적합한 등급이어야 한다.	404. 보기 및 갑판 작업구역의 방한처리

표 4.12 선수 하역장치 - 선의 커플링 연결 밸브를 가진 시스템 (계속)

구성품	적용 방한처리 요건	참조
전동유압 주 펌프	장비에 노출되어 설치된 전동기에는 덮개 또는 빙 제거 수단이 제공되어야 한다. 전동기 내의 습기 및 응결로 인한 결빙을 방지하기 위한 조치를 하여야 하며, 적절한 가열설비가 제공되어야 한다.	406. 전기설비의 방한처리
유압작동유 탱크	유압작동유 탱크의 바닥에는 가열장치가 설치되어야 한다. A 외부 설계 대기온도에서의 운항에 적합한 재료가 사용되거나, 구성품에는 적절한 가열장치가 제공되어야 한다. B 밸브에는 빙 제거 장치가 제공되어야 한다. 빙 제거 장치가 적절하지 않은 경우는 덮개가 제공되어야 한다. 접근하기 어려운 위치의 노출된 밸브는 덮개가 제공되거나 가열 캐비닛 내에 위치해야 한다. (가열 프레임 또는 내부 구역 가열의 방식으로)	404. 보기 및 갑판 작업구역의 방한처리
결로 방지용 보기 및 기동반 (starter) 캐비닛	비 가열구역에 위치한 경우, 결로를 막을 수 있는 가열장치가 제공되어야 한다.	406. 전기설비의 방한처리
전기설비 외함	가열되지 않는 구역에 설치될 경우 응결을 방지하기 위하여 가열설비가 설치되어야 한다.	406. 전기설비의 방한처리
모멘트가 없는 선체 밸브를 가진 선수 하역 연결기 (coupler)	A. 외부 설계 공기온도에서의 운항에 적합한 재료가 사용되거나, 구성품에는 적절한 가열장치가 제공되어야 한다. B. 밸브에는 빙 제거 장치가 제공되어야 한다. 빙 제거 장치가 적절하지 않은 경우는 덮개가 제공되어야 한다. 접근하기 어려운 위치의 노출된 밸브는 덮개가 제공되거나 가열 캐비닛 내에 위치해야 한다. (가열 프레임 또는 내부 구역 가열의 방식으로)	404. 보기 및 갑판 작업구역의 방한처리
chafe chain을 위한 조정식 롤러페어리더	외부 설계 대기온도에서의 운항에 적합한 재료 등급이어야 한다.	405. 묘박/계류 및 갑판 크레인의 방한처리
계류 체인스토퍼	외부 설계 대기온도에서의 운항에 적합한 재료 등급이어야 한다.	405. 묘박/계류 및 갑판 크레인의 방한처리
계류 호저 메신저를 위한 수평 가이드 롤러	외부 설계 대기온도에서의 운항에 적합한 재료 등급이어야 한다.	405. 묘박/계류 및 갑판 크레인의 방한처리
계류 호저 메신저를 위한 하중셀을 가진 가이드 롤러	외부 설계 대기온도에서의 운항에 적합한 재료 등급이어야 한다.	405. 묘박/계류 및 갑판 크레인의 방한처리

표 4.13 선수 하역장치 - 선내 커플링 연결 밸브를 가진 시스템

구성품	적용 방한처리 요건	참조
비상예인시스템용 체인	외부 설계 대기온도에서의 운항에 적합한 재료 등급이어야 한다.	405. 묘박/계류 및 갑판 크레인의 방한처리
호저핸들링 와이어용 가이드 롤러	외부 설계 대기온도에서의 운항에 적합한 재료 등급이어야 한다.	405. 묘박/계류 및 갑판 크레인의 방한처리
계류용 호저 메신저 견인 원치	원치는 빙으로부터 적절한 덮개로 보호되어야 한다. 대안으로는, 피난 갑판구역이 제공되어야 한다.	405. 묘박/계류 및 갑판 크레인의 방한처리
호저 와이어원치용 드럼 원치(상기의 유압발생장치와 공통일수 있음)	원치는 빙으로부터 적절한 덮개로 보호되어야 한다. 대안으로는, 피난 갑판구역이 제공되어야 한다.	405. 묘박/계류 및 갑판 크레인의 방한처리
계류용 호저 메신저 로프 보관기용 가이드 롤러	외부 설계 대기온도에서의 운항에 적합한 재료 등급이어야 한다.	405. 묘박/계류 및 갑판 크레인의 방한처리
계류용 호저 메신저 로프 보관기	원치는 빙으로부터 적절한 덮개로 보호되어야 한다. 대안으로는, 피난 갑판구역이 제공되어야 한다.	405. 묘박/계류 및 갑판 크레인의 방한처리
계류용 호저 메신저 가이드 롤러	외부 설계 대기온도에서의 운항에 적합한 재료 등급이어야 한다.	405. 묘박/계류 및 갑판 크레인의 방한처리
선수문	창구덮개에 대한 재료등급이어야 한다	표 4.3 재료 구분 및 등급
선체 내측 화물 라인	노출된 관 내 액체화물의 결빙으로부터 보호하기 위한 장치를 갖추어야 한다. 노출된 갑판 화물 및 스트리핑 라인에 단열 및 적절한 열선설비를 갖추어야 한다.	1002. 유조선 및 케미컬 탱커의 방한처리
드레인 라인	관장치에는 관 내의 유체의 결빙을 방지하기 위하여 배출을 확실히 할 수 있는 장치를 갖추어야 한다. 드레인 밸브를 설치하여야 하며 모든 통상의 경사상태에서 액체의 배출을 확실히 할 수 있어야 한다. 드레인 밸브는 최소한 선수, 선미, 우현 및 좌현에는 설치하여야 한다. 주관은 가압된 상태이고 지관은 사용하지 않을 때 지관이 결빙되지 않도록 배수 및 보호를 가능하게 하기 위하여, 지관에는 추가의 차단밸브를 (가능한 한 주관 가까이) 설치하여야 한다.	406. 전기설비의 방한처리

표 4.13 선수 하역장치 - 선내 커플링 연결 밸브를 가진 시스템(계속)

구성품	적용 방한처리 요건	참조
선체 내측 볼이 밸브 (Inboard ball valve)	A 외부 설계 대기온도에서의 운항에 적합한 재료가 사용되거나, 구성품에는 적절한 가열장치가 제공되어야 한다. B 밸브에는 빙제거 장치가 제공되거나, 빙제거 장치가 적절하지 않은 경우는 덮개가 제공되어야 한다. 접근하기 어려운 위치의 노출된 밸브는 덮개가 제공되거나 가열 캐비닛 내에 위치해야 한다. (가열 프레임 또는 내부 구역 가열의 방식으로)	406. 전기설비의 방한처리
내부 압력발신기	노출된 관에는 가열설비를 설치하여야 한다.	1002. 유조선 및 케미컬 탱크의 방한처리
원격 조정 포트(RCPH/E)	노출된 화물의 배수를 위한 조치 및 압력계가 얼지 않도록 보호하기 위한 조치를 하여야 하며 노출된 관에는 가열설비를 설치하여야 한다.	405. 묘박/계류 및 갑판 크레인의 방한처리
볼 밸브캐비닛 (비상전원차단)	노출 제어반에는 결빙 및 구성품의 동결을 방지하기 위한 강으로 된 가열 덮개를 설치하여야 한다.	405. 묘박/계류 및 갑판 크레인의 방한처리
선수 롤러 관리용 호스	외부 설계 대기온도에서의 운항에 적합한 재료 등급이어야 한다.	405. 묘박/계류 및 갑판 크레인의 방한처리
부속품 포함한 유압 배관	유압발생장치는 가열되는 폐쇄구역에 설치되어야 한다. 그러나 그렇지 못할 경우, 유압식 및 배관류 시스템 재료는 외부 설계 대기온도에서의 운항에 적합한 등급이어야 한다.	405. 묘박/계류 및 갑판 크레인의 방한처리
유압 밸브	A 외부 설계 대기온도에서의 운항에 적합한 재료가 사용되거나, 구성품에는 적절한 가열장치가 제공되어야 한다. B 밸브에는 빙제거 장치가 제공되거나, 빙제거 장치가 적절하지 않은 경우는 덮개가 제공되어야 한다. 접근하기 어려운 위치의 노출된 밸브는 덮개가 제공되거나 가열 캐비닛 내에 위치해야 한다. (가열 프레임 또는 내부 구역 가열의 방식으로)	404. 보기 및 갑판 작업구역의 방한처리
로드셀, 내부보관장소용 제어 장치	케이블의 노출 구성품은 외부 설계 대기온도에서의 사용에 적합하여야 한다.	406. 전기설비의 방한처리
감시인 보호실	보호실이 설치되는 경우, 내부 구역 및 창문에 적절한 가열설비를 설치하여야 한다.	404. 보기 및 갑판 작업구역의 방한처리
펌프용 전동기	장비에 노출되어 설치된 전동기에는 덮개 또는 빙 제거 수단이 제공되어야 한다. 전동기의 습기 동결을 방지하기 위한 조치가 이루어져야 하며 적절한 가열 설비가 제공되어야 한다.	406. 전기설비의 방한처리

표 4.13 선수 하역장치 - 선내 커플링 연결 밸브를 가진 시스템(계속)

구성품	적용 방한처리 요건	참조
유압작동유 탱크	유압작동유 탱크의 바닥에는 가열장치가 설치되어야 한다.	404. 보기 및 갑판 작업구역의 방한처리
기동기 외함	가열되지 않는 구역에 설치될 경우 응결을 방지하기 위하여 가열설비가 설치되어야 한다.	406. 전기설비의 방한처리

## 제 5 절 Winterization E2(t) - 의장품 및 각 구성품 (2017)

### 501. 일반

1. 4절 Winterization E3(t) - 의장품 및 시스템의 요건에 더하여, 다음의 요건을 만족하여야 한다.

### 502. 보기 및 갑판 작업 구역의 방한처리

1. 404. 보기 및 작업구역의 방한처리와 함께, 유압유 탱크의 바닥 하부에 가열설비를 설치하여야 한다.
2. 노출된 배관 내부의 연료유의 동결을 방지하기 위한 설비가 제공되어야 한다. 노출된 연료급유 및 이송라인과 모든 슬러지 이송라인은 단열 및 열선(trace)설비를 갖춰야 한다.
3. 404. 보기 및 작업구역의 방한처리와 함께, 공기공급은 외부 설계 대기온도에 적절한 이슬점을 고려한 가열 및 건조설비를 설치하여야 한다.
4. 신축관이 설치된 경우에는 벨로스 유닛에 의하여 빙이 형성되지 않도록 보호되어야 한다.

### 503. 묘박/계류 및 갑판 크레인의 방한처리

1. 노출된 제어반에는 빙으로부터 보호하고 구성품의 결빙을 방지하기 위하여 가열되는 강제 덮개가 설치되어야 한다.

### 504. 전기설비의 방한처리

1. 406. 전기설비의 방한처리와 함께, 비상발전기에는 냉각 및 윤활유 시스템을 위한 가열설비가 설치되어야 한다.
2. 위성/GPS 전동기 및 노출 스피커 시스템에는 가열설비가 설치되어야 한다.
3. 선수 마스트의 항해등에는 착빙을 방지하기 위한 가열설비 및 빙 제거 장치가 제공되어야 한다.

### 505. 비상설비의 방한처리

1. 구멍정 출입문은 열선설비가 제공되어야 한다.
2. 구멍뗏목은 보온 담요로 감싸져야 하며, 고장이 발생했을 때 당직자가 가열을 재개할 수 있도록, 선급 및 강선규칙 6편 2장 201.의 경보시스템에 따라 경보를 발하는 감시설비가 제공되어야 한다.
3. EPIRB/SART에는 해제장치에 가열설비가 설치되어야 하며, 가열설비는 해제장치의 기능을 방해하지 않아야 한다.

### 506. 구역/구획의 방한처리

1. 구역가열(space heating)은 필수적으로 간주되며, 두 개 이상의 가열원이 요구된다.
2. 표 4.11 Winterization E3(t)에 대한 구역가열설비와 함께, 표 4.14 Winterization E2(t)에 대한 구역가열설비가 적용되어야 한다.
3. 408. 구역/구획의 방한처리와 함께, 모든 하역제어실 창에는 양하역작업 동안 시야를 방해하는 빙의 형성으로부터 보호되도록 가열유리(thermally heated glass)가 설치되어야 한다.

표 4.14 Winterization E2(t) 등급의 구역가열설비 (2017)

구역	가열설비	경보1)
관측실/보안실 (설치되어있는 경우)	고정식	
폐워된 선수갑판/피난갑판 (설치되어 있는 경우)	다수의 고정식	
주/보기실	다수의 고정식 및 이동식	X
선회식 추진기실 (podded propulsion 및 azimuth thruster)	다수의 고정식 및 이동식	X
비고 1) 고장이 발생했을 때 당직자가 가열을 재개할 수 있도록, <b>선급 및 강선규칙 6편 2장 201.</b> 의 경보시스템에 따라 경보를 발하는 감시설비가 제공되어야 한다.		

4. 408. 구역/구획의 방한처리와 함께, 모든 선교 창(문에 붙은 창은 제외)에는 가열유리가 설치되어야 한다. 한 가지의 가열 수단(예, 필라멘트 가열장치 또는 열 송풍기(heating with filament or hot air blowers))만으로도, 선교 창의 안팎 면에 시야를 방해하는 빙의 형성을 효과적으로 방지할 수 있음을 증명하는 경우, 한 가지 방법만을 사용하는 것을 고려할 수 있다.
5. 408. 구역/구획의 방한처리와 함께, 모든 선교날개(bridge wing)는 완전폐워되어야 한다.

#### 507. 거주구역 및 비상탈출로의 방한처리

409. 거주구역 및 비상탈출로의 방한처리와 함께, 난방이 되는 지정 에어록(airlock) 구역이 제공되거나 문의 프레임 주위로 난방이 제공되어야 한다 또한, 저온 상태에서도 문의 밀폐가 유지 되어야한다.
- 갑판상 통행로(설치된 경우)에는, 선수구역으로의 대체 접근 허용을 위하여 가능한 한 가열설비가 제공되어야 한다.
411. 빙 제거 및 예방장치에 주어진 경로상의 외부 핸드레일, 계단과 사다리에는, 주 작업구역 및 탈출로의 접근을 위하여, 열선설비가 설치되어야 한다. 과도한 고온으로 인한 신체 접촉 시 부상을 방지하기 위한 자동 가열 차단설비가 설치되어야 한다.

#### 508. 탱크의 방한처리

410. 탱크의 방한처리와 함께, 노출된 공기관 헤드는 내부 가열설비를 갖추고 외부 설계 대기온도에 적합한 형식이어야 한다.

#### 509. 빙 제거 및 방지 장치

411. 빙 제거 및 방지 장치와 함께, 기계 및 전기 조종 패널에는 가능한 강재덮개가 제공되어야 한다.

## 제 6 절 Winterization E1(t) - 의장품 및 각 구성품 (2017)

### 601. 일반

- 5절 Winterization E2(t)의 요건에 더하여, 다음의 요건을 만족하여야 한다.

### 602. 보기 및 갑판 작업 구역의 방한처리

1. 노출된 위치에 설치된 유압 관장치는 단열 또는 가열설비의 설치에 의하여 관 내의 유체의 결빙에 대하여 보호하여야 한다.

### 603. 전기설비의 방한처리

1. 406. 전기설비의 방한처리와 함께, 장비 또는 구성품에 대한 케이블 결선을 포함하여 모든 노출 케이블에는 강제 덮개를 씌워야 한다. 모든 케이블 덮개는 응축수를 배출할 수 있어야 한다 (404. 참조).

### 604. 비상설비의 방한처리

1. 407. 비상설비의 방한처리와 함께, 노출 구역에 있는 소화전에 가열설비를 제공하고 소화 주관은 연속적인 순환이 될 수 있도록 배치되어야 한다.
2. 407. 비상설비의 방한처리와 함께, 구명정에는 가열설비가 설치되어야 한다.
3. 407. 비상설비의 방한처리와 함께, 구명정 엔진의 냉각 시스템에는 적합한 부동액 및 가열설비가 제공되어야 한다.

### 605. 구역/구획의 방한처리

1. 표 4.6 및 표 4.10에 더하여, 비상 전원에 의해 구동되는 난방 설비를 제공되어야 한다. 또한 다음의 구역에는 독립된 시스템(예를 들어, 독립된 케이블(파이프) 및 전원을 가진 스팀 및 전기 난방시스템 혹은 두 개의 전기(혹은 스팀) 난방시스템)의 추가 난방기가 제공되어야 한다.
  - (1) 갑판 하부 통행로(노출된 외부 경계에 인접한 선수 구역에 접근 대안으로 설치되는 경우)
  - (2) 발전기실
  - (3) 조타기실
  - (4) 화물펌프실
  - (5) 기름배출감시장치(ODME)실
  - (6) 압축기 및 전동기실(설치되는 경우)
  - (7) 소방원장구 보관실을 포함한 소방장비 보관실
  - (8) 비상소화펌프실
2. 빙에 갇히는 것과 같은 장기적인 비상상황 동안에 선원의 집회를 위하여, 비상전원에 의해 전원을 제공하는 가열설비가 설치된 중심 장소가 제공되어야 한다.
3. 선회식 추진기(podded propulsion 또는 azimuth thruster) 구역과 주기관 및 보조기관 구역에는 다음 중 어느 하나의 요건에 적합하여야 한다.
  - (1) 가열설비는 (주 추진장치의 시동을 위하여) 비상전원으로부터 전력을 공급받아야 한다.
  - (2) 최저 내부온도에서의 주 추진장치의 시동 및 제어를 위한 수단이 제공되어야 한다.
  - (3) 두 대의 보일러, 주기관 혹은 주 추진장치가 분리된 구획에 배치되어야 한다.
4. 화물갑판을 견시 할 수 있는 선장실 및 상급 사관실의 창문이 있다면, 그 창문에는 가열설비가 설치되어야 한다

### 606. 탱크의 방한처리

1. 410. 탱크의 방한처리와 함께, 탱크 가열은 필수적인 사항으로 고려되어야 한다. 전기설비는 하나의 고장이 선박의 안전에 필요한 열 제공 능력의 손실을 야기하지 않도록 이중화 되어야 한다(선급 및 강선규칙 6 편 1장 201. 및 204.참조). 전동기 구동 펌프가 가열 매체의 이송에 사용될 경우, 예비 펌프를 준비하고 연결하여 즉시 사용할 수 있도록 하거나 단위 펌프 또는 다른 적절한 동력 구동 펌프 중 하나와 비상 연결을 할 수 있다.

## 제 7 절 Winterization S - 착빙으로 인한 복원성

### 701. 복원성 계산과 기준

1. 복원성 계산에는 착빙(ice accretion)효과가 International Code on Intact Stability Resolution MSC.267(85), as amended - Chapter 6 - Icing considerations에 따라 적합하게 고려되어야 한다. 착빙값은 표 4.15에 주어진 바와 같이 단위 면적당 추가 질량으로 취한다. (2017)

표 4.15 착빙값(kg/m<sup>2</sup>)

Winterization 등급	수평갑판	수직면
Winterization S(A)	100	20
Winterization S(B)	60	15
Winterization S(C)	30	7.5

2. 구형의 덮개 또는 갑판실과 같이, 경사지거나 뾰족한 표면의 경우 투영된 수평 또는 수직 면적에서 가장 심한 상태로 표 4.9에 주어진 착빙값으로 취한다. 외판, 갑판실 측면 및 갑판 화물의 투영면적과 같이 설계 흡수선 상부의 모든 구역이 포함되어야 한다.
3. International Code on Intact Stability Resolution A.749(18) - Chapter 3.1 General intact stability criteria에 주어진 복원성 기준에 적합하여야 한다.(101, 102. 참조)
4. 복원성 계산은 International Code on Intact Stability Resolution에 규정된 하중 상태에 착빙 효과를 포함한다. 추가로, 가장 심한 상태 및 적어도 다음 상태에 대하여 복원성 계산이 이루어져야한다.
  - (1) 복원성 기준에 따른 한계에 상응하는 적재 및 발라스팅의 특정 방한처리 상태의 수립은 다음과 같은 착빙값을 고려한다.
    - (가)설계 흡수 상태
    - (나)최저 설계 발라스트 상태
    - (다)입출항을 포함한 항해 중 상태
      - 균일 적재 상태
      - 적용가능하다면, 교차 및 부분 적재 상태
      - 일반 발라스트 상태
      - 황천 발라스트(heavy ballast) 상태
      - 어떤 특정한 비 균등 적재 상태
      - 유조선 및 케미컬 탱커의 경우, 고밀도 화물을 적재한 상태
      - 발라스트 상태와 구별되는 탱크 세정 또는 다른 작업에 관련된 준-항해 상태
      - 평형수 교환 절차를 포함한 상태
  - (2) 다음과 같은 특정 항내/피난 수역 상태에 대한 상태 및 한계를 준수하는 착빙의 수립
    - (가)일반적인 적재 및 양하 작업을 대표하는 상태
    - (나)도킹 부유 상태
    - (다)프로펠러 검사 부유 상태

## 제 8 절 Winterization D - 대안설계 (2017)

### 801. 대안설계

1. 2절의 요건에 만족하지 않지만, 선주와 제조자 간의 합의에 기초한 대안 설계를 고려할 수 있다.
2. 계획된 운항에 대한 환경 상태(예를 들어, 온도, 해상 상태 및 특수한 선박 설비와 같은 운영상의 고려사항)를 기준으로 하는 특정 항로에 대하여 선주와 제조자 간의 합의된 사양에 대해 고려할 수 있다.
3. 대안설계가 적용된 선박은 Winterization D(t) 부기부호가 부여될 수 있다. 부기부호 괄호에는 최저 외부



설계온도가 들어간다. (예, Winterization D(-25)).

4. 설계온도는 적용되는 선체 구조재료, 의장품 및 시스템의 평가를 위한 최저 외부 설계온도(°C)와 함께 명기된다.

### 제 9 절 Winterization IR - 빙 제거 설비 (2017)

#### 901. 적용

2절의 요건에 만족하지 않지만, 선주와 제조자 간의 합의에 기초한 대안 설계를 고려할 수 있다.

#### 902. 제출자료

1. 가열 장치와 빙 제거 장치 (ice removal measures)에 대한 상세 및 모든 사용절차가 제출되어야 한다. (103. 참조)
2. 설치된 장치와 특정 그리도 모든 사용절차가 강조되어 있는 빙 제거 매뉴얼 (ice removal manual)이 선상에 비치되어야 한다.

#### 903. 정의

빙 제거 장치 (ice removal measures) : 104.의 정의에 더하여, 이 절에서의 요건이 같이 고려되어야 한다.

#### 904. 빙 제거 수단 (Ice removal provisions)

1. 가열 장치가 설치되는 경우, 401.의 요건에 따라야 한다,
2. 표 4.16에 언급된 빙 제거 설비들은 각 선형과 배치들을 고려하여 적용되어야 한다.

표 4.16 빙 제거 설비

구성품	적용 방한처리 요건	참조
	주 추진 및 필수 보조기관의 방한처리	
공기 흡입구 및 배기탑	기관구역의 공기 흡입구 및 배기루버(exhaust louvres)에는 빙 제거 장치 및 가열 설비를 설치하여 결빙으로부터 보호하여야 한다.	408. 구역/구획의 방한처리
	보기 및 갑판의 방한처리	
노출된 설비	중요 용도에 사용되는 밸브, 계기, 지시기 및 감시장치는 빙 제거장치를 갖추거나 빙 제거장치가 적합하지 않을 경우에는 덮개를 씌워서 착빙으로부터 보호하여야 한다. 접근할 수 없는 곳에 위치한 노출된 밸브는 덮개를 씌우거나 또는 가열(가열되는 구조물 또는 내부 공간의 가열에 의해)되는 캐비닛 안에 위치하여야 한다. 노출된 위치에 설치되고 빙의 제거가 적합하지 않는 계기, 지시기 및 감시장치는 가열되는 캐비닛 안에 위치하여야 한다. 중요 용도에 사용되는 밸브 액츄에이터, 솔레노이드 및 압력계 트랜스미터에는 가열설비를 갖추어야 한다.	408. 구역/구획의 방한처리
	묘박/계류 장비의 방한처리	
보호	앵커 윈들러스 및 계류 윈치는 빙으로부터 적절한 덮개로 보호되어야 한다. 대안으로는, 피난 갑판구역이 제공되어야 한다.	405. 묘박/계류장비 및 갑판 크레인의 방한처리
제어반	노출된 제어반에는 결빙으로부터 보호하기 위하여 적절한 강제 덮개가 제공되어야 한다.	405. 묘박/계류장비 및 갑판 크레인의 방한처리

표 4.16 빙 제거 설비 (계속)

구성품	적용 방한처리 요건	참조
유압장치	유압으로 작동되는 장비 및 시스템의 경우, 결빙으로부터 보호하기 위한 빙 제거 증기장치가 제공되어야 한다.	405. 묘박/계류장비 및 갑판 크레인의 방한처리
호스 파이프 (hawse pipe)	호스 파이프(hawse pipe) 세정관(wash line)은 파이프 내부의 결빙으로부터 보호를 위한 연속적인 순환 또는 가열 설비가 제공되어야 한다. 빙 제거를 위한 갑판 상의 증기 연결부가 부근에 있어야 한다.	405. 묘박/계류장비 및 갑판 크레인의 방한처리
	전기설비의 방한처리	
비상발전기	비상발전기실의 공기 흡입구는 빙 제거장치 또는 가열설비에 의하여 착빙으로부터 보호되어야 한다. 또한, 공기흡입구에는 열손실을 줄이기 위하여 비상발전기가 작동하지 않을 때 닫히고 시동할 때 열리는 자동 루버가 설치되어야 한다.	406. 전기설비의 방한처리
레이더	레이더 전동기의 연속적인 작동을 위하여 습기 및 착빙으로 인한 전동기의 결빙을 방지하기 위한 보호조치가 제공되어야 한다. 레이더 전동기에는 가열설비 및 저온용 그리스의 적절한 사용에 대한 규정이 제공되어야 한다.	406. 전기설비의 방한처리
기적	기적이 설치된 경우, 기적의 연속적인 운전을 위하여 구성품의 결빙 및 착빙을 방지하기 위한 보호조치가 제공되어야 한다. 건조된 공기를 사용하여 하며 적절한 가열설비가 제공되어야 한다. 기적의 공기관은 가능한 한 가열된 격실에 배치하여야 한다.	406. 전기설비의 방한처리
안테나 시스템	안테나는 착빙으로부터 보호되어야 한다.	406. 전기설비의 방한처리
소방	차단 밸브 및 소화전에는 빙 제거 장치가 제공되어야 한다	407. 비상설비의 방한처리
보호구역	구명정 및 구명뗏목은 가능한 한 빙으로부터 보호되는 구역에 위치하여야 한다.	407. 비상설비의 방한처리
구명정 윈치	구명정 윈치가 설치되어 있다면, 적절한 덮개 및 빙 제거장치가 제공되어야 한다. 작동 장치(브레이크)는 덮개 및 가열 설비와 함께 빙 제거장치, 적절한 그리스 및 윤활유를 이용해서 빙으로부터 보호되어야 한다. 탱크, 배관 및 기계장치를 포함한 유압 시스템에는 적합한 증기식 빙 제거장치, 적합한 그리스 및 윤활유 또는 가열 설비가 제공되어야 한다.	407. 비상설비의 방한처리
구명정 데킷	구명정 데킷/시브/혹은 빙으로부터 기계장치를 보호하기 위해 적합한 저온용 그리스, 덮개 및/또는 가열설비를 사용할 수 있어야 한다.	407. 비상설비의 방한처리
구명뗏목	빙으로부터 보호하기 위해 구명 뗏목용 빙 제거장치는 증기가 연결이 되어야 한다. 데킷 진수식 구명뗏목은 407. 14항에 적합하여야 한다.	407. 비상설비의 방한처리

표 4.16 빙 제거 설비 (계속)

구성품	적용 방한처리 요건	참조
EPIRB	EPIRB/SART에 대한 빙 제거 장치가 제공되어야 한다.	407.비상설비의 방한처리
	구역/구획의 방한처리	
공기 흡입/배출 루버	거주구역 및 기관구역의 공기 흡입/배출용 루버통풍구는 빙 제거장치 또는 가열 설비를 이용하여 결빙으로부터 보호되도록 설치하여야 한다	408.구역/구획의 방한처리
선교 창문	선교의 모든 창문(출입문 창문 제외)에는 시야를 방해하는 빙의 형성으로부터 보호되도록 가열장치가 설치되어야 한다. 내부의 모든 창문에 대해 뜨거운 공기 송풍기의 사용이 제공되어야 한다. 따뜻한 내부에 있는 유리창의 균열을 방지할 수 있도록 이중창의 설치가 고려되어야 한다.	408.구역/구획의 방한처리
선교 창문 세정시스템	창문 세정 설비는 배관의 결빙과 빈번한 사용으로 인한 노즐의 막힘에 대하여 보호되어야 한다. 가열이 되는 스프레이 노즐이 달린 차가운 청수 장치 또는 뜨거운 청수 장치는 배수가 잘되어야 하고 사용 후에 건조공기를 불어 넣는 설비가 제공되어야 한다. 윈도우 와이퍼 작동 장치는 선교 내부에 배치되거나 가열 장치가 제공되어야 한다. 또한 빙 제거를 위해 외부에 안전한 접근로가 제공되어야 한다.	408.구역/구획의 방한처리
빙 브릿지 조정	선교에서 작업하는 인원을 한기로부터 보호하는 장치가 제공되어야 한다. 노출된 빙브릿지가 있는 경우, 그 곳의 조종 장비를 위한 가열장치 및 덮개가 제공되어야 한다.	408.구역/구획의 방한처리
	거주설비 및 탈출 경로에 대한 방한설비	
거주설비 및 탈출 경로	빙으로 덮인 문의 개방을 돕고 결빙에 대한 밀폐(seals)를 보호하는 장치가 제공되어야 한다. 외부문은 결빙으로부터 보호하기 위해 실행 가능한 한 보호된 장소에 위치하여야 한다. 탈출로 상의 외부문에 인접한 밀폐된 구역은 난방설비가 설치되어야 한다.	409.거주구역 및 탈출로의 방한처리
	탱크의 방한처리	
공기관 헤드	탱크 내부의 습기로 인해 얼음이 생성되어 막힘이 생기는 것을 방지하고 얼지 않도록 보호하는 수단을 갖추어야 한다. 탱크의 노출된 공기관 헤드는 쉽게 접근 할 수 있고 가능한 한 보호된 장소에 위치하여야 하며 얼음의 형성을 제한하는 덮개가 부착되어야 한다. 덮개는 공기관 개구로부터의 공기의 흐름을 방해하여서는 아니 된다.	410. 탱크의 방한처리

표 4.16 빙 제거 설비 (계속)

구성품	적용 방한처리 요건	참조
	빙 제거 및 방지 장치	
빙 제거	노출갑판의 (1)에서 (8)까지의 구역에는 다음의 빙 제거 및 방지장치가 제공되어야 한다. (a) 가열 갑판, (b) 그레이팅(grating), (c) 체커트 플레이트(checkered plate), (d) 거친 모래가 매입된 페인트로 된 미끄럼 방지 갑판 추가하여, 갑판에 호스 연결용 밸브가 있는 고정식 배관을 가진 증기 또는 온수 형식의 빙 제거 장치가 설치되어야 한다. (1) 선수, 구멍정, 구조정 및 도선사 승선위치로의 안전한 접근을 위한 갱웨이 및 계단 (2) 탈출구에 인접한 구역 (3) 진수 위치를 포함한 구멍정/구조정, 데킷 및 구멍뿔목에 인접한 구역 (4) 소화장비 보관시설에 인접한 구역 (5) 묘박/계류용 장비(윈들러스, 체인 및 호스 파이프(hawse pipe) 포함)에 인접한 구역 (6) 개방된 항해 및 견시를 위한 구역 (7) 헬리콥터 갑판 구역(설치되는 경우) (8) 개방 갑판 상의 작업 구역(창구 덮개, 컨테이너 및 곡물 선적 덮개를 위한 빙 제거장치 포함)	411.빙 제거 및 방지 장치
보호덮개	빙에 노출될 수 있는 기계/전기 장비 및 조종 패널 그리고 이지침에 규정되지 않은 다른 설비들도 실행 가능한 한, 빙을 제거하고 물의 유입으로 인한 결빙 및 손상을 방지하는 적합한 덮개가 제공되어야 한다.	411.빙 제거 및 방지 장치
수동 도구	빙 제거를 위한 다음의 수동 도구는 각 보관 장소에 최소한 하나의 세트 이상 제공하여야 한다. 보관 장소는 411.에 나타나 있다. 한 세트의 도구는 적어도 다음으로 구성되어야 한다. (1) 삽 3개 (2) 망치 또는 방망이(mallets) 3개 (3) 스크레이퍼(scrapers) 3개 수동 도구의 보관 시설이 제공되어야 하고 가능한 한, 불위크 및 거주구벽 후방의 빙으로부터 보호되고 안전한 접근로가 제공하기 위하여 보호된 구역에 위치하여야 한다.	411.빙 제거 및 방지 장치

905. 유조선, 케미컬 탱커, LNG/LPG 운반선에 대한 요건

화물 적하 및 양하의 제어를 위해 지정된 구역 내에는 호수 연결 밸브가 있는 갑판 상 고정 배관라인을 가진 스티밍 또는 온수타입의 빙 제거 방안이 설치되어야 한다. (높은 통행로 포함)

906. 해양작업지원선 (OSV)에 대한 요건

구난 지역(rescue zone)을 가지는 선박의 경우, 1003. 해양작업지원선에 대한 방한처리의 요건을 따라야 한다.

907. LNG/LPG 운반선에 대한 요건

공기흡입구와 배기루버(exhaust louvres)에는 결빙방지를 위하여 빙 제거수단 및 가열설비가 설치되어야 한다.

제 10 절 추가요건 (2017)

1001. 일반

1. 2절, 4절 및 5절의 요건에 더하여, 해당되는 경우, 다음의 요건을 만족하여야 한다.

1002. 유조선 및 케미컬 탱커의 방한처리

1. 노출된 관 내 액체화물의 결빙으로부터 보호하기 위한 장치를 갖추어야 한다. Winterization E1(t)와 E2(t)의 경우, 화물적합증서와 비교에 명시된 바에 따라, 노출된 갑판 화물 및 스트리핑 라인에 단열 및 적절한 열선설비를 갖추어야 한다.
2. 노출된 작은 지름의 관 내 액체화물의 결빙으로부터 보호하기 위한 장치를 갖추어야 한다. 노출된 화물의 배수를 위한 조치 및 압력계가 얼지 않도록 보호하기 위한 조치를 하여야 하며 노출된 관에는 가열설비를 설치하여야 한다.
3. 데크 시일(deck seal) 및 PV 브레이커 등과 같은 노출된 불활성 가스 구성품이 설치되는 경우, 그 구성품에 들어 있는 액체의 결빙으로부터 보호하기 위한 조치를 하여야 한다. 가열설비 또는 적당한 부동액을 사용하기 위한 장치를 갖추어야 한다. 구성품은 얼음 제거를 돕기 위하여, 쉽게 접근할 수 있어야 하며 가능한 한 함께 모여 있어야 한다. 추가로, 데크 시일에는 가열설비를 설치하여야 한다. 그 데크 워터 시일(deck water seal)의 노출된 급수 및 배수관에는 가열설비 및 단열을 갖추거나 단열을 한 순환 설비를 갖추어야 한다. 배수관에는 단열을 하여야 한다. 데크 워터시일의 체크밸브에는 적절한 배수장치 및 시험을 위한 수동 제어/핸들을 설치하여야 한다. Winterization E1(t) 및 E2(t) 등급의 경우, 압력/진공 브레이크는 최저 설계온도에서 사용하는데 적합하거나 가열설비를 갖추어야 한다. 불활성 가스 스크러버 펌프의 해수공급장치에는 얼지 않도록 보호하기 위한 적절한 장치를 갖추어야 한다. (403. 참조)
4. 표 4.6에 더하여, 표 4.17 유조선 및 케미컬 탱커의 구역가열설비의 가열 요건을 만족하여야 한다.

표 4.17 유조선 및 케미컬 탱커의 구역가열설비

구역	가열설비	경보 <sup>1</sup>
하역제어실	고정식 <sup>2</sup>	X
화물펌프실	다수의 고정식 및 이동식	X
압축기 및 전동기실 (설치된 경우)	다수의 고정식	X
비고		
1. 고장이 발생했을 때 당직자가 가열을 재개할 수 있도록, 선급 및 강선규칙 6편 2장 201.의 경보시스템에 따라 경보를 발하는 감시설비가 제공되어야 한다.		
2. Winterization E3(t)의 경우, 이동식 가열장치로 할 수 있다.		

5. 화물 적하 및 양하의 제어를 위해 지정된 구역 내에는 호수 연결 밸브가 있는 갑판 상 고정 배관라인을 가진 스팀 또는 온수타입의 빙 제거 장치가 설치되어야 한다.(높은 통행로 포함)

1003. 해양작업지원선(OSV)의 방한처리

1. 이 절은 특화된 저장품 및 화물을 이동식 해양구조물 및 기타 해상 설치물로 운송하기 위하여 특별히 설계/건조된 선박과 예인선의 임무 수행을 더한 해양작업지원선(offshore tug/supply ships)에 적용된다.
2. 해양작업지원선의 경우, 액체 탱크 또는 산적화물 탱크의 화물관에는 적절한 배수장치 및 건조 공기를 불어넣기 위한 연결구를 설치하여야 한다.
3. 구조작업구역이 있는 선박의 경우, 결빙으로부터 보호하는 적합한 설비가 제공되어야 한다.

- (1) 구조작업구역의 좌우현 중간에 있는 크로스 갑판 구역
  - (2) 구조작업구역의 측면과 레일
  - (3) 거주구역/처리구역(treatment area)으로의 통로
4. 411. 빙 제거 및 방지 장치에 더하여, 구멍보트, 구멍뚫목, 구조정 주변 구역과 접근로 및 후방갑판, 비상 발전기 및 소화 플랫폼 상의 구조작업구역과 보행로를 포함하여, 비상시스템으로의 접근 및 비상탈출로에는 가열설비가 설치되어야 한다.

1004. LNG 및 LPG 운반선의 방한처리

- 1. 공기흡입구와 배기루버 (exhaust louvers)에는 결빙방지를 위하여 빙 제거수단 및 가열설비가 설치되어야 한다.

표 4.18 LNG 및 LPG 운반선의 구역가열설비

구역	가열설비	경보 <sup>1</sup>
하역제어실	고정식 <sup>2</sup>	X
화물펌프실	다수의 고정식 및 이동식	X
압축기 및 전동기실 (설치된 경우)	다수의 고정식	X
비고 1. 고장이 발생했을 때 당직자가 가열을 재개할 수 있도록, 선급 및 강선규칙 6편 2장 201.의 경보시스템에 따라 경보를 발하는 감시설비가 제공되어야 한다. 2. Winterization E3(t)의 경우, 이동식 가열장치로 할 수 있다.		

- 2. 표 4.6에 더하여, 표 4.18 LNG 및 LPG 운반선의 구역가열설비의 가열 요건을 만족하여야 한다.
- 3. 화물 적하 및 양하의 제어를 위해 지정된 구역 내에는 호수 연결 밸브가 있는 갑판 상 고정 배관라인을 가진 스텝 또는 온수타입의 빙 제거 수단이 설치되어야 한다.(높은 통행로 포함)

1005. 산적화물선 및 컨테이너선의 방한처리

- 1. 노출된 화물고박장치의 결빙을 방지하기 위하여, 최저 설계온도에 적합한 재질이어야 하고 적당한 저온용 그리스를 사용하고 빙 제거 장치를 갖추어야 한다. ⚡

## 부록 1 대빙구조

### 101. 적용

1. F-S 2010(Finnish-Swedish Ice Class Rule 2010)의 적용을 받는 북발틱 해역을 항해하고자 하는 선박에 대해서는 다음의 규제사항에 주의하여야 한다.
- (1) 핀란드 정부와 스웨덴 정부(이하 정부라고 한다.)는 동절기에 양국내의 항구로 항해하는 선박에 대하여 쇄빙선을 지원한다. 이 경우 빙의 상태에 따라 쇄빙선의 지원을 받을 수 있는 선박의 치수와 대빙등급에 관해서 규제를 한다.
  - (2) (1)의 규제 하에 지원을 받는 선박은 빙해를 항해할 때, 쇄빙선의 지시에 따라야 하고, 필요에 따라서 쇄빙선으로부터 지원을 받는다.
  - (3) 빙의 크기 및 대빙등급에 대한 제한을 무시하거나, 쇄빙선의 지시를 무시하고 빙해를 항해하는 선박의 경우 정부는 그 선박의 안전에 대해서 책임이 없다.
  - (4) 본 규정의 어느 등급을 만족한다는 것이 쇄빙선의 지원을 받지 않고 빙해를 항해할 수 있거나, 헤비 아이스 재밍(heavy ice jamming)에 견딜 수 있는 능력이 있는 것으로 보장하지는 않는다.
  - (5) 소형선박은 동일한 대빙등급을 가진 큰 선박과 비교하여, 빙해를 항해할 능력이 약간 하회한다는 것에 주의하여야 한다.
  - (6) 특수한 치수비, 선형, 추진장치 또는 기타 특성 때문에 빙해를 항해할 능력이 현저히 뒤떨어지는 것으로 판명된 경우, 정부는 그 선박에 대하여 대빙등급을 내릴 수 있다.
  - (7) 중형선박(배수량이 30,000 톤 이하)에 대해서는 대부분 포크 예항(fork towing)이 빙해에서 가장 적절한 지원방법으로 알려져 있다.
  - (8) 전부수선으로부터 전방으로 2.5 m 이상 돌출된 벌브(bulb)를 가진 선박은 통상 포크 예항이 어렵게 되며, 정부는 이와 같은 선박에 대해서 정당하다고 판단되는 경우 지원을 거부할 권리가 있다.
  - (9) 대빙 구조보강을 시행한 선박은 빙 두께  $h_0$ 를 넘지 않는 평탄 빙이 있는 개방수면을 항해하는 것을 전제로 하고 있다. 그러나 어느 시점에 있어서도 실제의 빙하중이 선체에 작용하는 부분의 설계 두께  $h$ 는 빙 두께  $h_0$ 의 일부분이라고 생각된다.  $h_0$  및  $h$  값을 표 1.1에 나타내었다.

표 1.1  $h_0$  및  $h$  값

대빙등급	$h_0$ (m)	$h$ (m)
IA Super	1.00	0.35
IA	0.80	0.30
IB	0.60	0.25
IC	0.40	0.22

### 102. 대빙구조의 등급

1. 1장 2절 201.에 정하는 대빙구조의 등급과 Finnish-Swedish Ice Class Rules 2015에 정하는 대빙구조의 등급을 표 1.2에 나타내었다.
2. 1장 2절 201.에 정하는 대빙구조의 등급과 Arctic Shipping Pollution Prevention Regulation에 정하는 대빙구조의 등급을 표 1.3에 나타내었다.

표 1.2 우리 선급의 대빙등급과 Finnish-Swedish Ice Class Rules 2010의 대빙등급 비교

우리 선급의 대빙등급	Finnish-Swedish Ice Class Rules 2010의 대빙등급
IA Super	IA Super
IA	IA
IB	IB
IC	IC
ID <sup>1)</sup>	-
II <sup>2)</sup>	II

(비고)  
<sup>1)</sup> 우리 선급의 ID등급은 선수부 보강을 요구하고 있으므로, Finnish-Swedish Ice Class Rules의 II 등급과는 서로 상이함.  
<sup>2)</sup> 우리선급의 II등급은 우리 선급이 인정하는 기준에 따름.

표 1.3 우리 선급의 대빙등급과 Arctic Shipping Pollution Prevention Regulation의 대빙등급 비교

우리 선급의 대빙등급	The Arctic Shipping Pollution Prevention Regulations의 대빙등급
IA Super	Type A
IA	Type B
IB	Type C
IC	Type D
ID	Type D

103. 빙 등급 출수 표시

선체중양부 최대 허용 빙 등급출수선의 위치에 Warning Triangle과 빙 등급출수를 표시해야 한다.(그림 1.1) Warning Triangle의 목적은 쇄빙선의 선장과 항구의 검사원에게 빙해역 항해 시 선박의 출수제한에 관한 정보를 제공하기 위함이다.

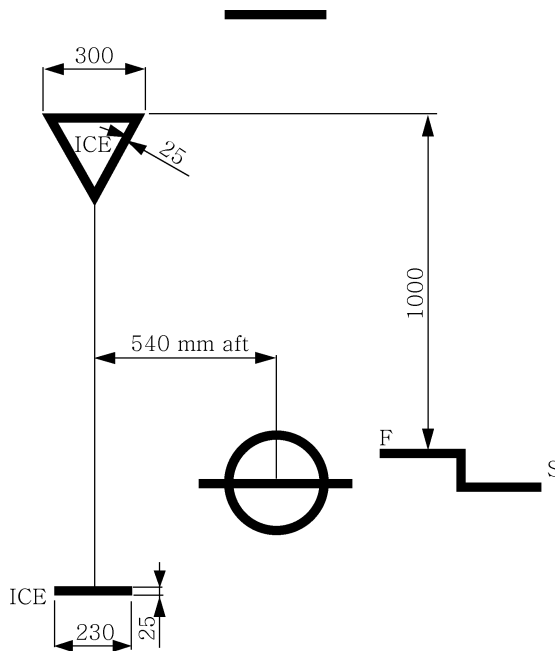


그림 1.1 빙출수 표시

- (1) Warning triangle의 상부 변은 “ICE” 표시의 수직상방에 있어야 하며, 하기담수출수선(summer load line in fresh water)의 상방 1,000 mm 이상에 표시되어야 한다. 그러나 갑판선을 넘지 아니하여야 한다. 삼각형의 한 변의 길이는 300 mm를 넘지 않아야 한다.
- (2) 빙 등급출수 표시는 출수 원(load line ring)의 중심으로부터 후방으로 540 mm 또는 목재만재출수선의 수직선 후방 540 mm 떨어진 곳에 표시되어야 한다.



- (3) 이 표시와 그림은 5~8mm 판을 잘라 선측에 용접되어야 하며, 빙 해역에서도 시각적으로 명확히 볼 수 있도록 빨간색 또는 노란색의 반사색으로 칠해져야 한다.
- (4) 모든 그림의 치수는 홀수선 표시에 사용되는 것과 동일하여야 한다.

**104. 유효성**

대빙구조 등급 IA Super, IA, IB, IC 및 계산된 출력 요건의 검증에 대한 **1장 502.**의 출력 요건의 유효성은 다음과 같다.

**1. 유효성의 범위**

**1장 502.**의 출력 요건에 대한 공식의 유효성 범위는 **표 1.4**에 나타나있다. 계수  $D_P/T$ 를 계산할 때,  $T$ 는 선박중앙에서의 가장 깊은 홀수로 측정되어야 한다.

**표 1.4 출력 요건의 유효성에 대하여 사용되는 계수의 범위**

계수	최소값	최대값
$\alpha$ (deg)	15	55
$\phi_1$ (deg)	25	90
$\phi_2$ (deg)	10	90
$L$ (m)	65.0	250.0
$B$ (m)	11.0	40.0
$T$ (m)	4.0	15.0
$L_{BOW}/L$	0.15	0.40
$L_{PAR}/L$	0.25	0.75
$D_P/T$	0.45	0.75
$A_{wf}/(L \cdot B)$	0.09	0.27

**2. 계산된 출력 요건의 검증**

계산된 출력요건의 결과의 확인을 위해 **표 1.5**는 샘플 선박의 입력값을 나타내고 있다.

표 1.5 샘플 선박의 계수와 계산된 최소 기관 출력

	샘플 선박 번호								
	1	2	3	4	5	6	7	8	9
대빙등급	IA Super	IA	IB	IC	IA Super	IA Super	IA	IA	IB
$\alpha$ (deg)	24	24	24	24	24	24	36	20	24
$\phi_1$ (deg)	90	90	90	90	30	90	30	30	90
$\phi_2$ (deg)	30	30	30	30	30	30	30	30	30
$L$ (m)	150	150	150	150	150	150	150	150	150
$B$ (m)	25	25	25	25	25	25	25	25	25
$T$ (m)	9	9	9	9	9	9	9	9	9
$L_{BOW}$	45	45	45	45	45	45	45	45	45
$L_{PAR}$	70	70	70	70	70	70	70	70	70
$A_{wf}$	500	500	500	500	500	500	500	500	500
$D_P$	5	5	5	5	5	5	5	5	5
프로펠러 수/형식	1/CP	1/CP	1/CP	1/CP	1/CP	1/CP	1/CP	1/CP	1/FP
신선(kW) (1장 502.의 2항 참조)	7840	4941	3478	2253	6799	6406	5343	5017	3872
현존선(kW)(1장 502.의 3항 및 4항 참조)	9192	6614			8466	7645	6614	6614	

부록 2 대빙구조 선박 및 극지등급 선박의 프로펠러 하중 상태 및 프로펠러 빙 기진 토크의 모양

표 2.1 개방식 프로펠러의 하중 상태

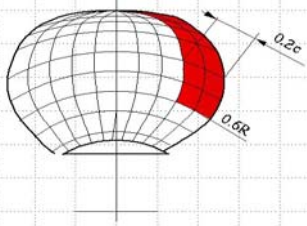
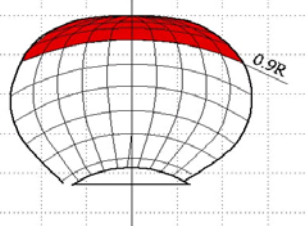
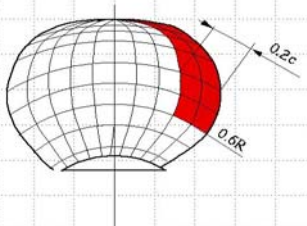
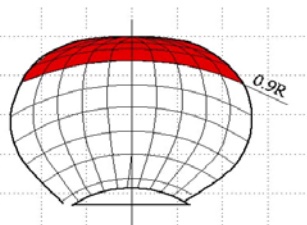
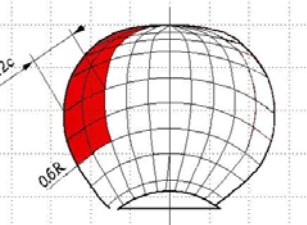
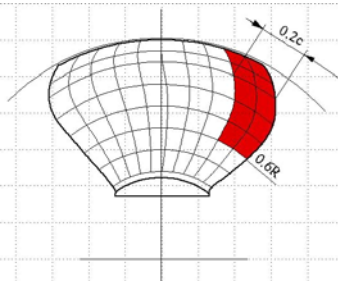
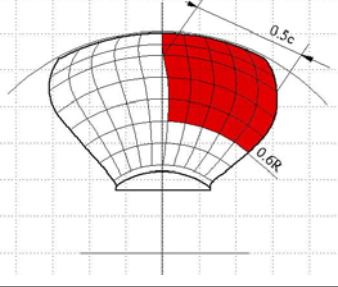
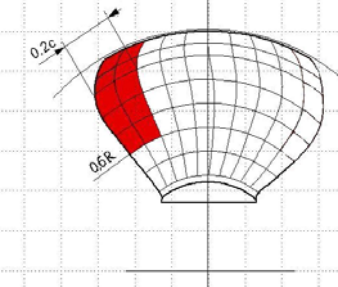
하중 상태	힘	하중을 받는 범위	후방에서 본 우회전 프로펠러 날개
하중 상태 1	$F_b$	0.6 R에서부터 팁까지 및 날개의 전연에서부터 0.2 × 코드 길이의 날개 후면(흡입면)에 균일한 압력이 작용	
하중 상태 2	$F_b$ 의 50%	0.9 R 바깥쪽에 있는 날개 팁부위의 날개의 후면(흡입면)에 균일한 압력이 작용	
하중 상태 3	$F_f$	0.6 R에서부터 팁까지 및 날개의 전연에서부터 0.2 × 코드 길이의 날개 전면(압력면)에 균일한 압력이 작용	
하중 상태 4	$F_f$ 의 50%	0.9 R 바깥쪽에 있는 프로펠러의 팁부의 프로펠러의 전면(압력면)에 균일한 압력이 작용	
하중 상태 5	$F_f$ 또는 $F_b$ 중 큰 것의 60%	0.6 R에서부터 팁까지 및 날개의 후연에서부터 0.2 × 코드 길이의 프로펠러의 전면(압력면)에 균일한 압력이 작용	

표 2.2 덕트식 프로펠러의 하중 상태

하중 상태	힘	하중을 받는 범위	후방에서 본 우회전 프로펠러 날개
하중 상태 1	$F_b$	0.6 R에서부터 팁까지 및 날개의 전연에서부터 0.2 × 코드 길이의 날개 후면(흡입면)에 균일한 압력이 작용	
하중 상태 3	$F_f$	0.6 R에서부터 팁까지 및 날개의 전연에서부터 0.5 × 코드 길이의 날개 전면(압력면)에 균일한 압력이 작용	
하중 상태 5	$F_f$ 또는 $F_b$ 중 큰 것의 60%	0.6 R에서부터 팁까지 및 날개의 후연에서부터 0.2 × 코드 길이의 프로펠러의 전면(압력면)에 균일한 압력이 작용	

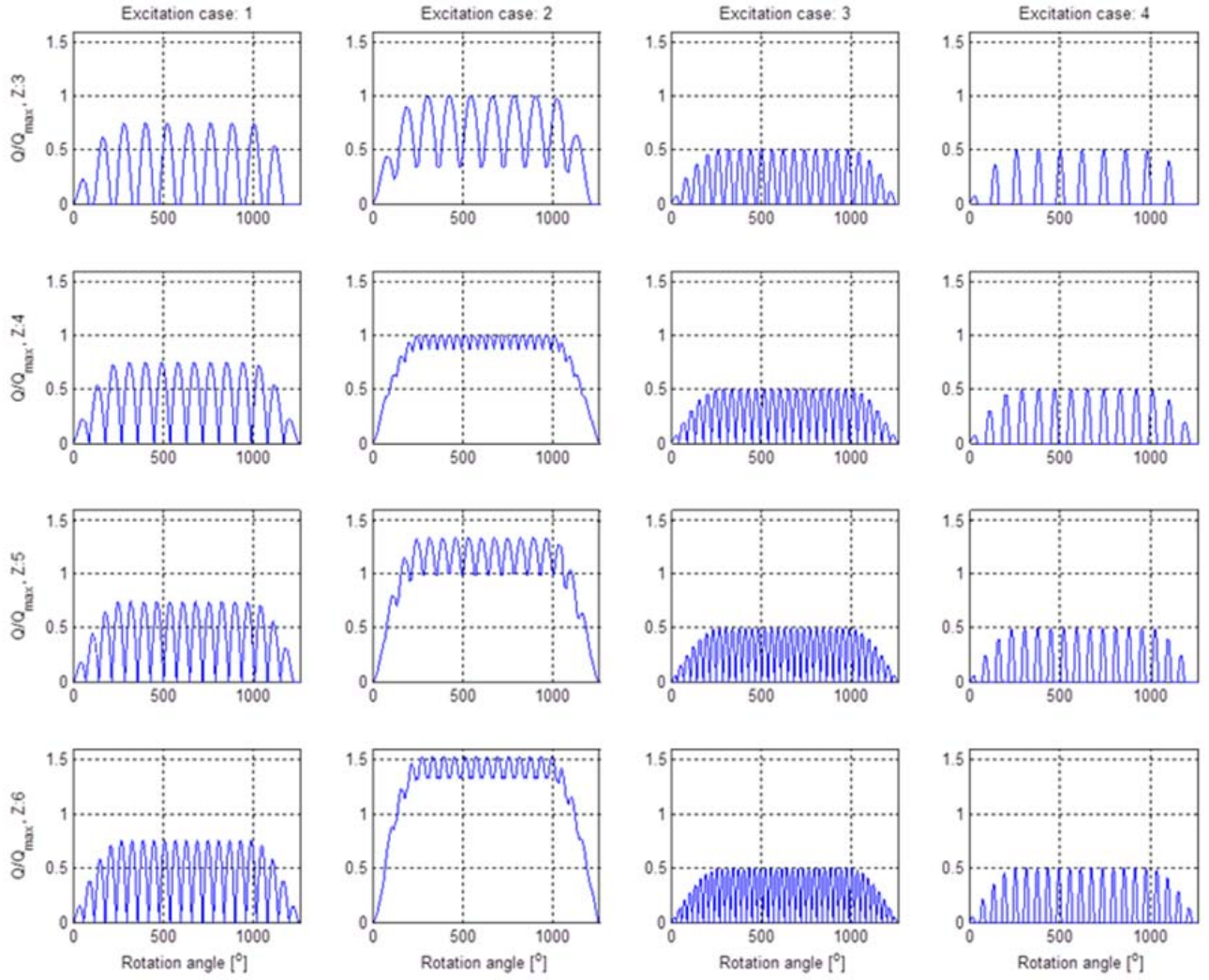


그림 2.1 3, 4, 5 또는 6개의 날개를 가지는 프로펠러의 빙 기진 토크의 모양

---

인 쇄 2017년 3월 24일  
발 행 2017년 4월 1일

## 빙해운항선박 지침

발행인 이 정 기  
발행처 한 국 선 급  
부산광역시 강서구 명지오션시티 9로 36  
전화 : 070-8799-7114  
FAX : 070-8799-8999  
Website : <http://www.krs.co.kr>

---

신고번호 : 제 2014-000001호 (93. 12. 01)

Copyright© 2017, **KR**

이 지침의 일부 또는 전부를 무단전재 및 재배포시 법적  
제재를 받을 수 있습니다.